



**LE RÉSEAU DE CRÉATION
ET D'ACCOMPAGNEMENT PÉDAGOGIQUES**

**Ce document a été mis en ligne par le Réseau Canopé
pour la Base Nationale des Sujets d'Examens de l'enseignement professionnel.**

Ce fichier numérique ne peut être reproduit, représenté, adapté ou traduit sans autorisation.

SESSION 2018

CAP MENUISIER INSTALLATEUR

EPREUVE E1 : Analyse d'une situation professionnelle

Partie écrite Durée : 3 - Coefficient : 4

DOSSIER TECHNIQUE

Le dossier technique numéroté de DT 1/15 à DT 15/15 comprend

DT 2/15	Perspective du projet
DT3/15	Plan de masse du projet
DT4/15	Plan du Rdc
DT5/15	Plan de l'étage
DT6/15	Plan des façades
DT7/15	Coupe AA
DT8/15	Descriptif technique des différentes parties
DT9/15	Plan du local concerné
DT10/15	Local concerné : vue en élévation et coupe de principe
DT11/15	Détail colonne verticale
DT12/15	Détail colonne horizontale
DT 13/15	Lambris
DT 14/15	Meuble : les vues
DT 15/15	Meuble : Coupe AA

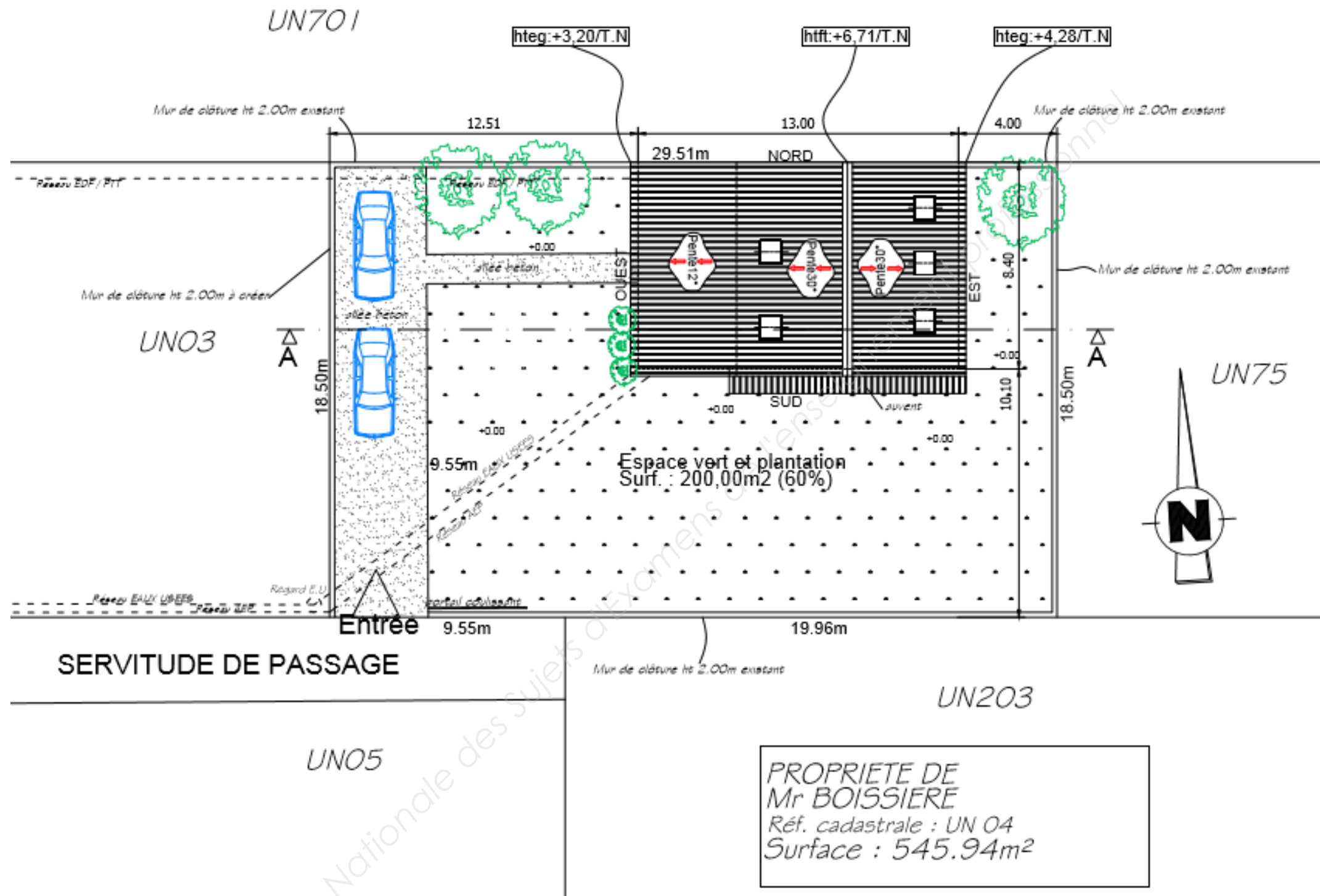
Code examen : 1806-CAP MI EP1	CAP Menuisier Installateur	Dossier technique
EP1 : Analyse d'une situation professionnelle		Session 2018
Durée : 3 h 00	Coefficient : 4	DT 1/15

PERSPECTIVE DU PROJET



Code examen : 1806-CAP MI EP1	CAP Menuisier Installateur	Dossier Technique
<i>EP1 : Analyse d'une situation professionnelle</i>		Session 2018
Durée : 3 h 00	Coefficient : 4	DT 2/15

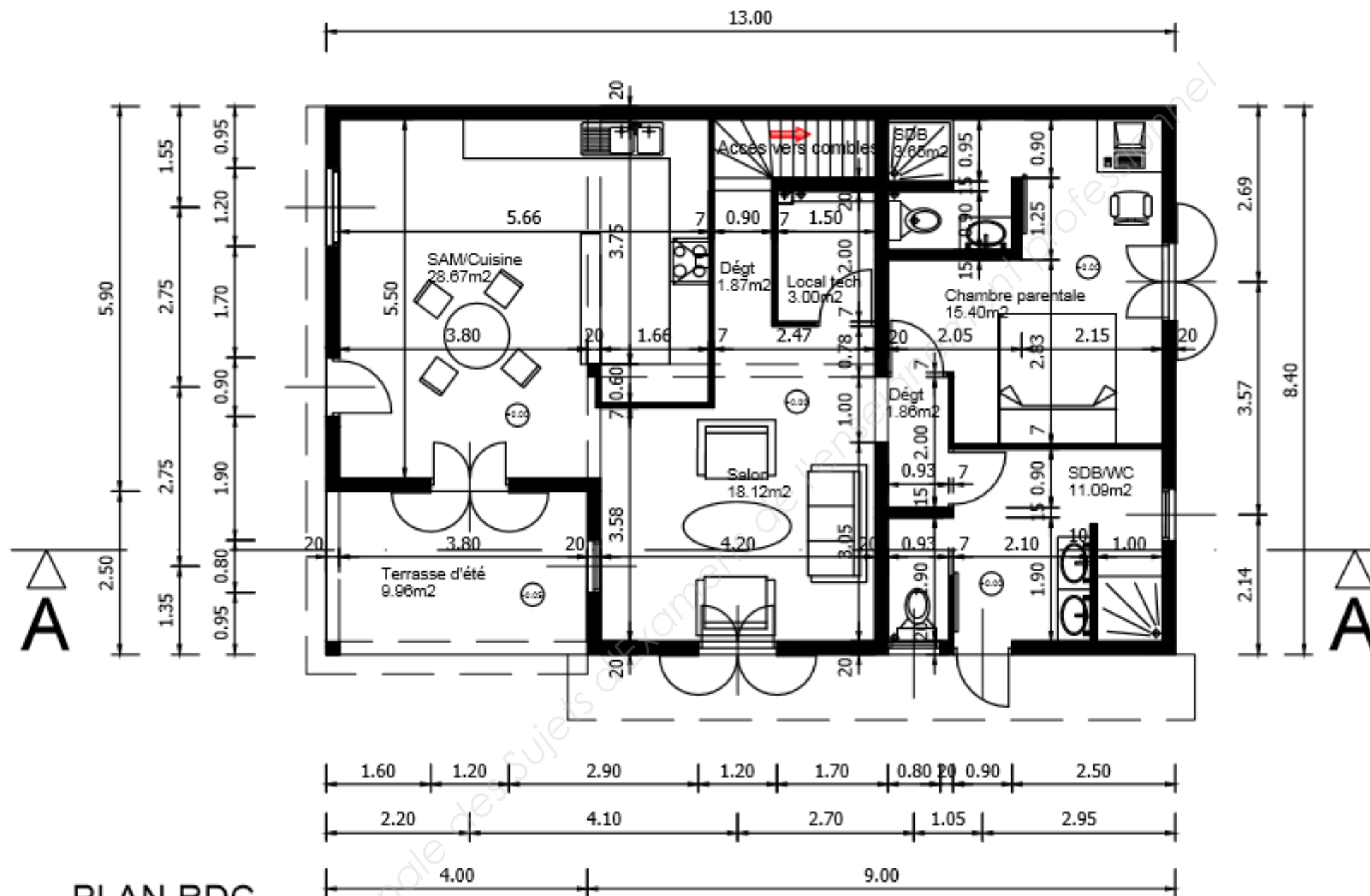
PLAN DE MASSE DU PROJET



PROPRIETE DE
Mr BOISSIERE
Réf. cadastrale : UN 04
Surface : 545.94m²

Code examen : 1806-CAP MI EP1	CAP Menuisier Installateur	Dossier Technique
EP1 : Analyse d'une situation professionnelle		Session 2018
Durée : 3 h 00	Coefficient : 4	DT 3/15

PLAN DU RDC

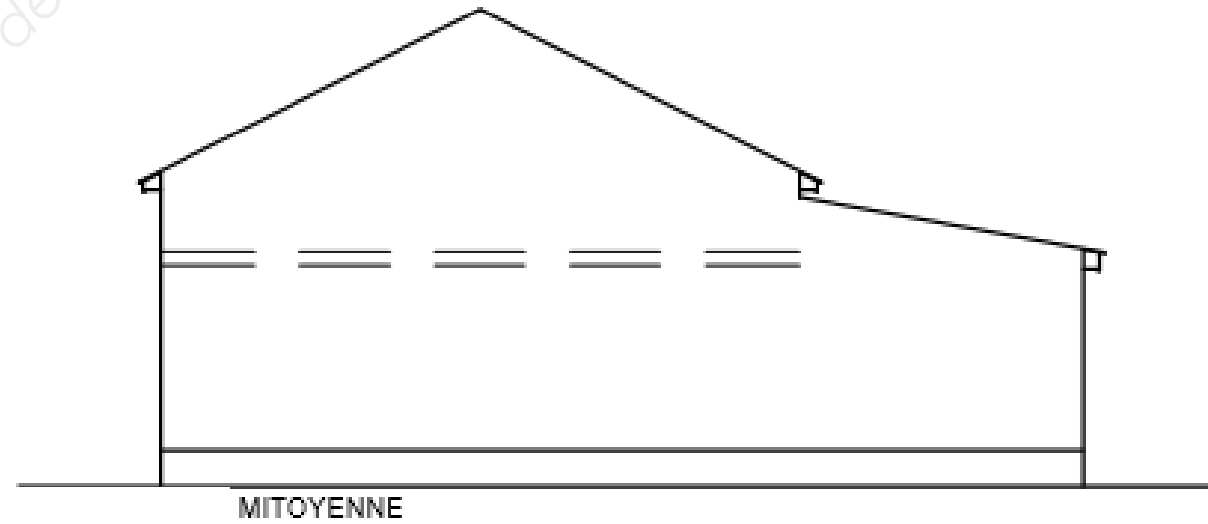
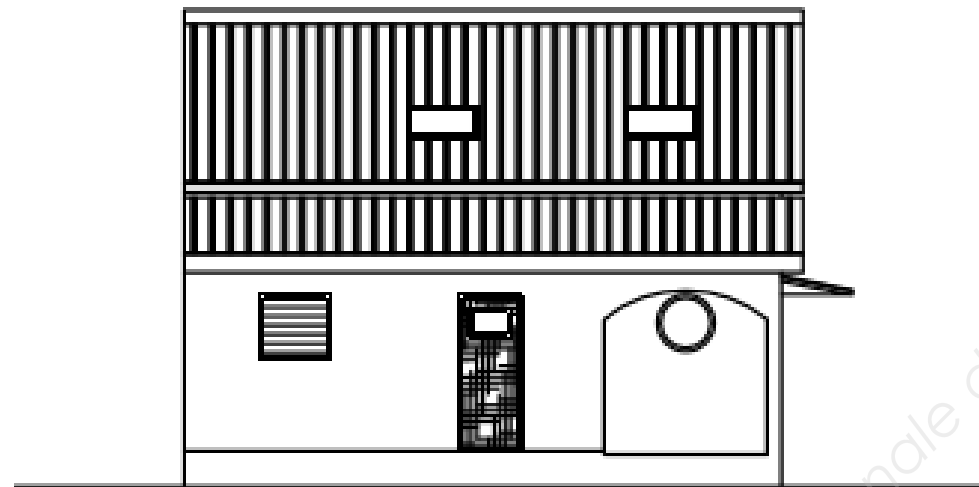
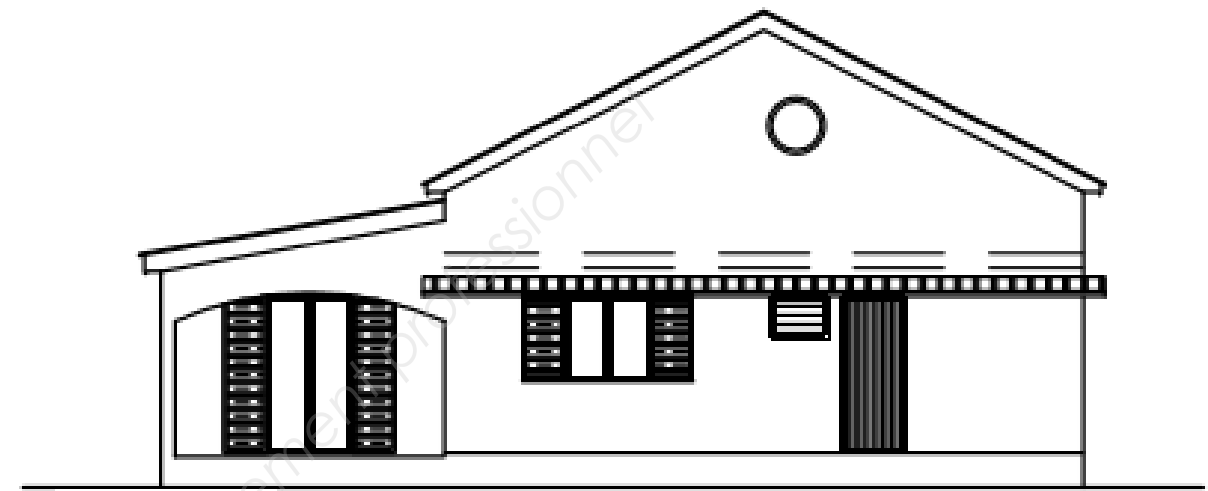
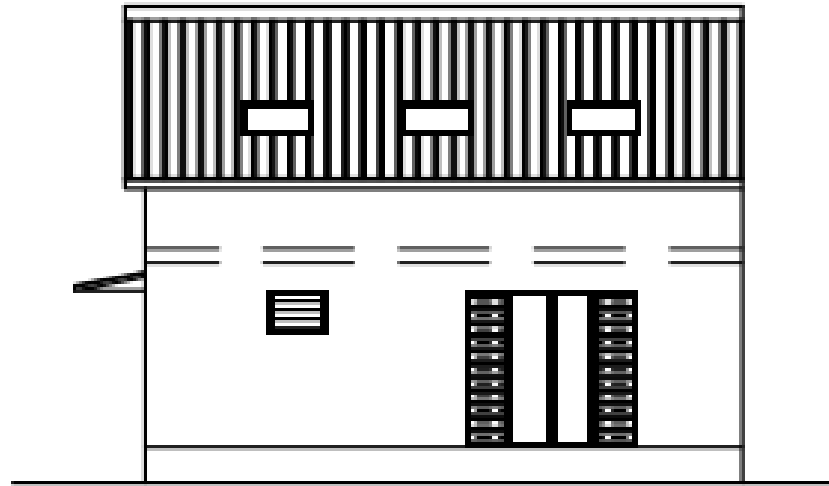


PLAN RDC

Surface : 109.20m²

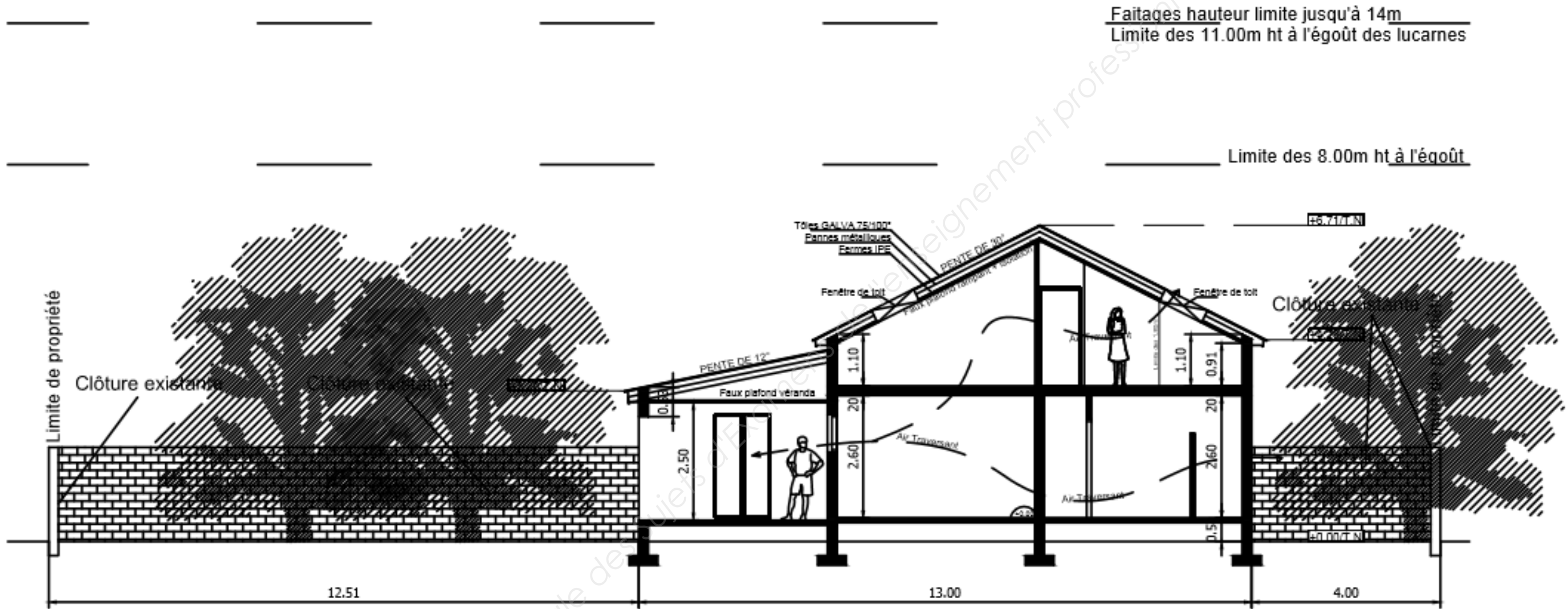
Code examen : 1806-CAP MI EP1	CAP Menuisier Installateur	Dossier Technique
EP1 : Analyse d'une situation professionnelle		Session 2018
Durée : 3 h 00	Coefficient : 4	DT 4/15

PLAN DES FACADES



Code examen : 1806-CAP MI EP1	CAP Menuisier Installateur	Dossier Technique
EP1 : Analyse d'une situation professionnelle		Session 2018
Durée : 3 h 00	Coefficient : 4	DT 6/15

COUPE A-A



Code examen : 1806-CAP MI EP1	CAP Menuisier Installateur	Dossier Technique
EP1 : Analyse d'une situation professionnelle		Session 2018
Durée : 3 h 00	Coefficient : 4	DT 7/15

DESCRIPTIF TECHNIQUE DES DIFFERENTES PARTIES

➤ **Partie verticale**

- Coffre monté sur ossature bois de type tasseaux 25x25 fixée dans un angle dans le mur en béton.
- L'ossature accueillera deux panneaux de MDF d'une épaisseur de 16 mm.

L'assemblage des deux parties (ossature – panneau) se fera par l'intermédiaire de vis agglo.

➤ **Partie horizontale**

- Coffre monté sur ossature bois de type tasseaux 25x25 fixée dans un mur béton.
- L'ossature accueillera deux panneaux de MDF d'une épaisseur de 16 mm.
- L'assemblage des deux parties (ossature – panneau) se fera par l'intermédiaire de vis agglo.

➤ **Partie lambrissage**

- La pose du lambris se fera sur tasseaux 25 x 25 bois fixée au mur. La fixation du lambris sera réalisée à l'aide des clous à tête plate dans la languette.

➤ **Partie finition**

- La partie haute du lambris sera recouverte d'un couvre joint en sapin.
- La partie basse du coffre horizontale sera accompagnée d'une plinthe en MDF 8 mm.

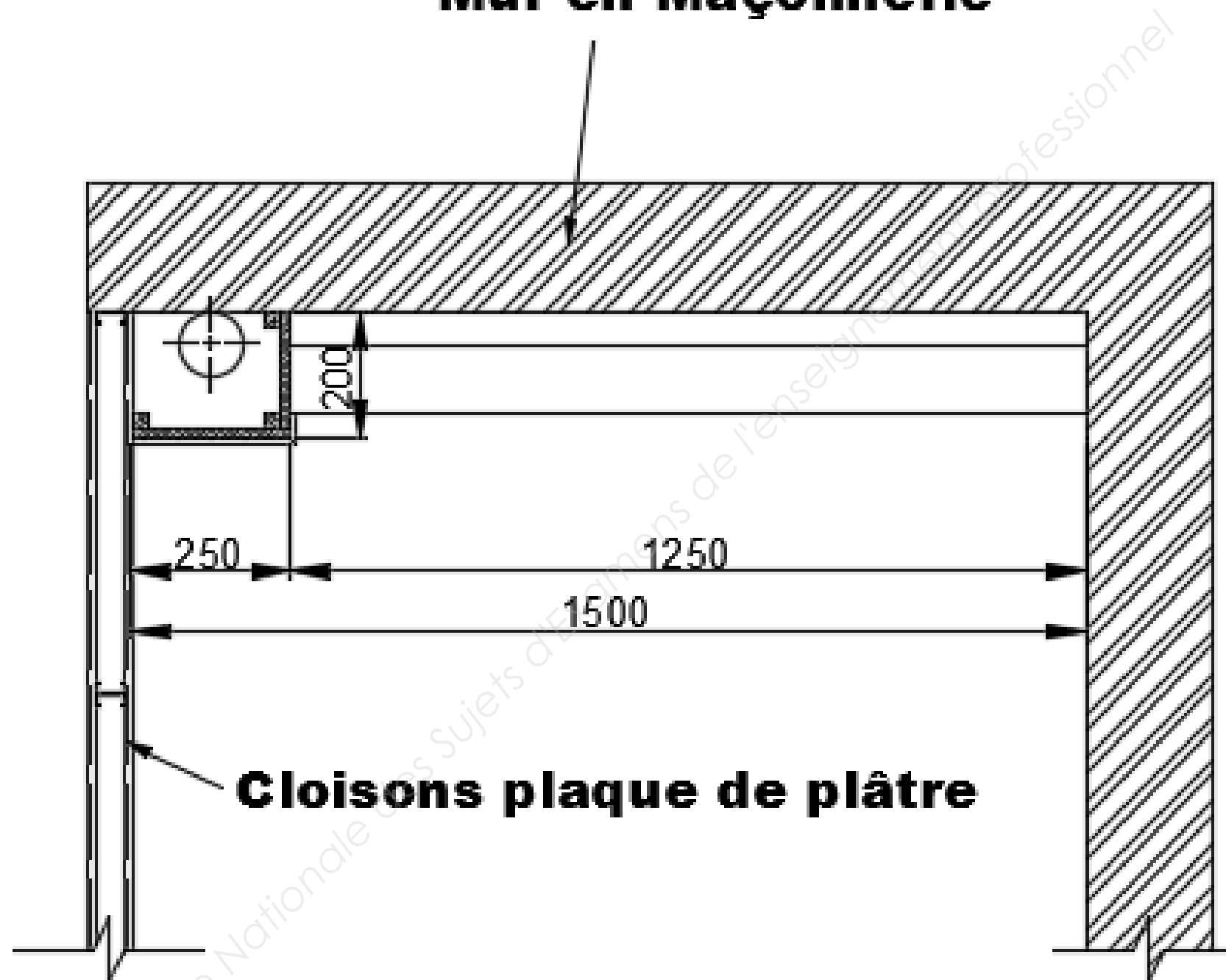
➤ **Partie coffre tableau électrique**

- Celle-ci sera équipée d'une ouverture. Cette ouverte sera reliée au cadre par des paumelles universelles à pans en laiton poli d'une hauteur de 50 mm
- Afin de pouvoir ouvrir et fermer la porte du coffre du tableau électrique il est prévu de mettre un bouton rond en hêtre de diamètre 25 mm
Et le maintien de la porte fermée sera assuré par un loqueteau magnétique compacte avec contre plaque a visser C.F 12-6 W colorie blanc.

Code examen : 1806-CAP MI EP1	CAP Menuisier Installateur	Dossier Technique
EP1 : Analyse d'une situation professionnelle		Session 2018
Durée : 3 h 00	Coefficient : 4	DT 8/15

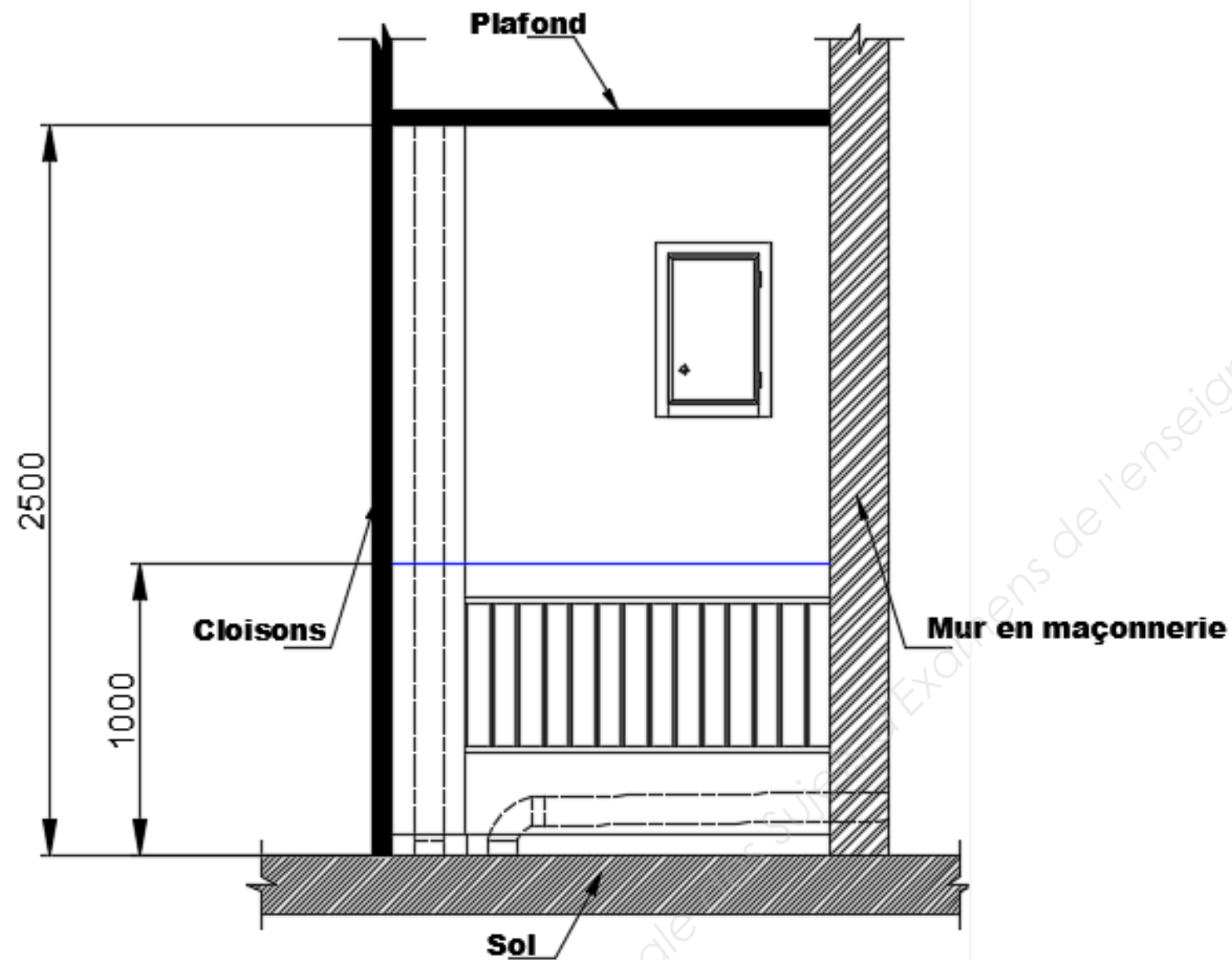
LOCAL CONCERNE_VUE EN PLAN

Mur en Maçonnerie

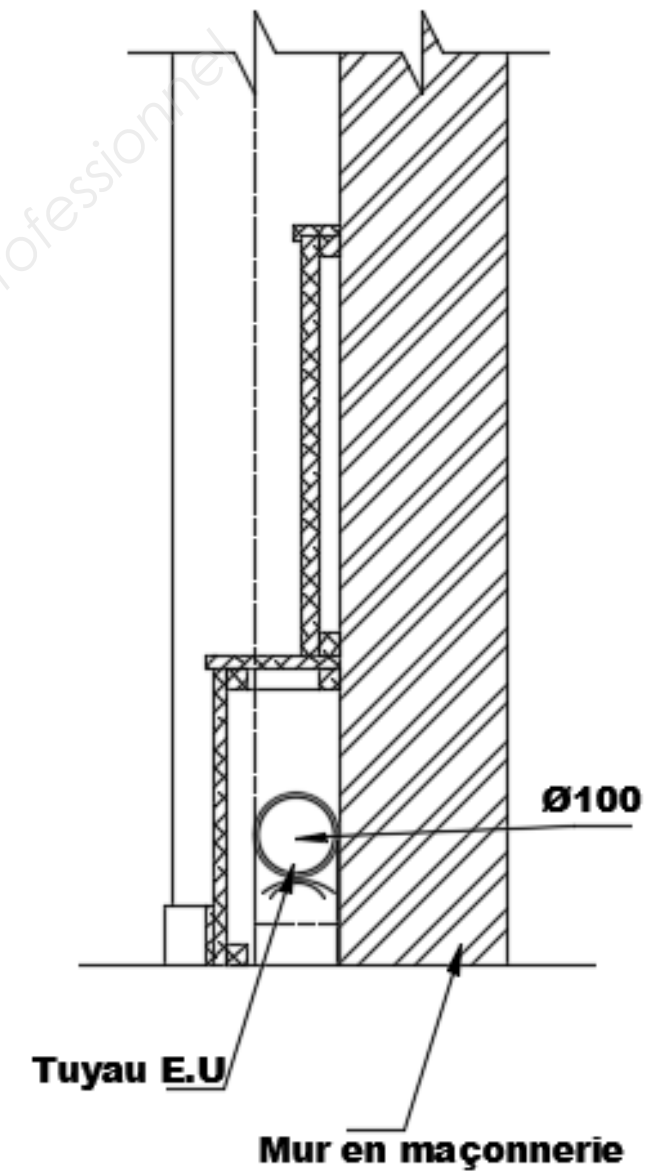


Code examen : 1806-CAP MI EP1	CAP Menuisier Installateur	Dossier Technique
EP1 : Analyse d'une situation professionnelle		Session 2018
Durée : 3 h 00	Coefficient : 4	DT 9/15

FACADE PRINCIPALE : Les tuyauteries sont représentées en pointillé

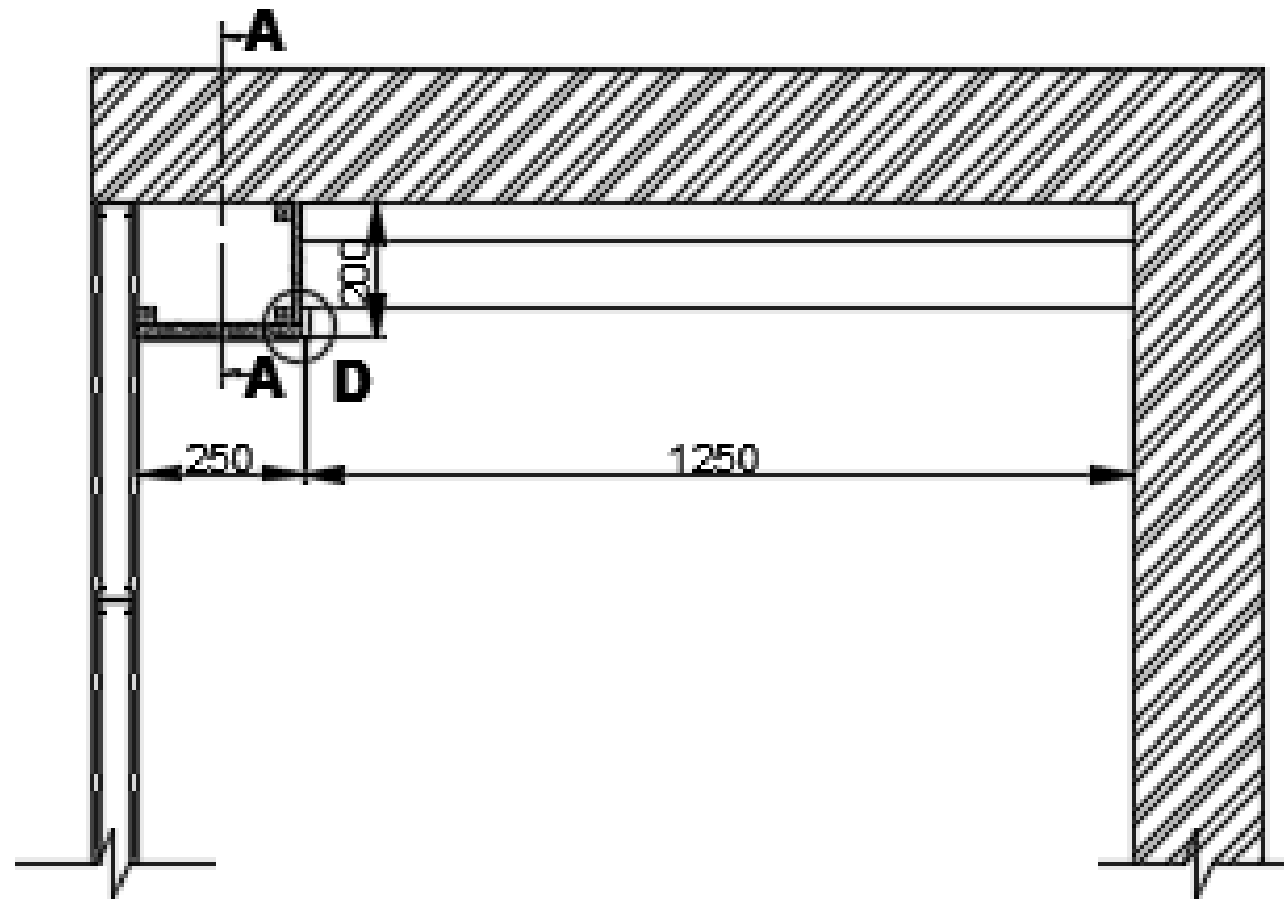


COUPE DE PRINCIPLE sur colonne horizontale et lambris

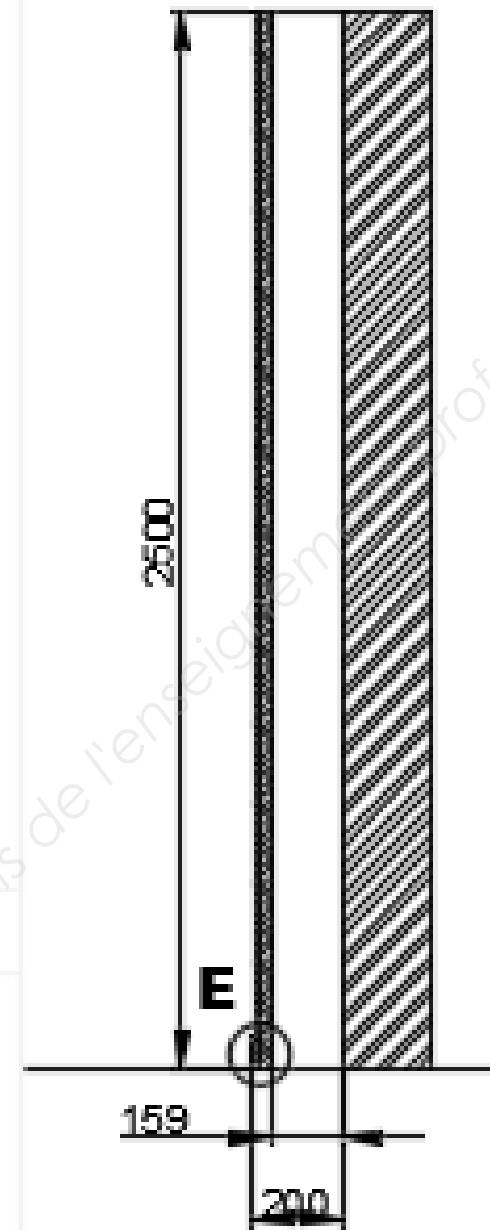


Code examen : 1806-CAP MI EP1	CAP Menuisier Installateur	Dossier Technique
EP1 : Analyse d'une situation professionnelle		Session 2018
Durée : 3 h 00	Coefficient : 4	DT 10/15

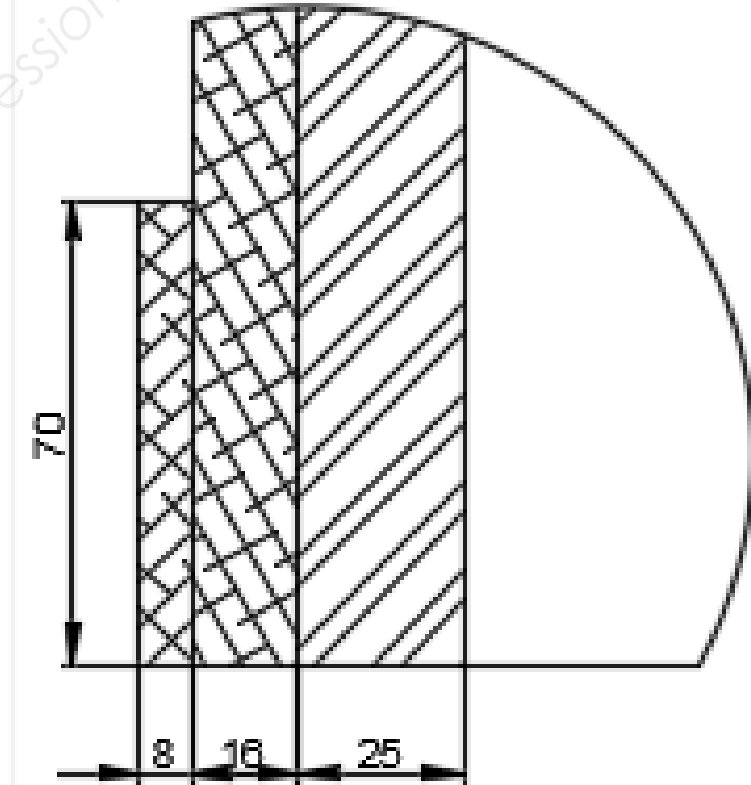
COLONNE VERTICALE



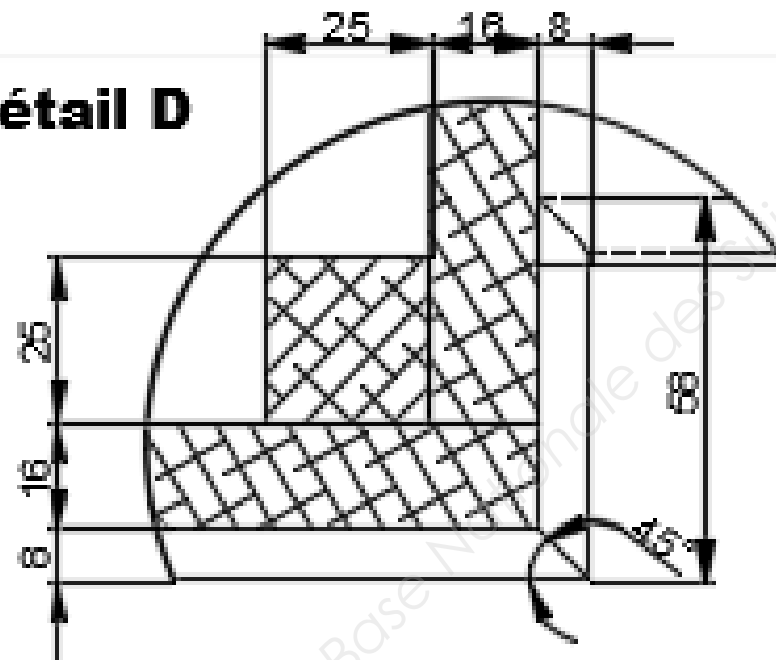
COUPE A-A



Détail E

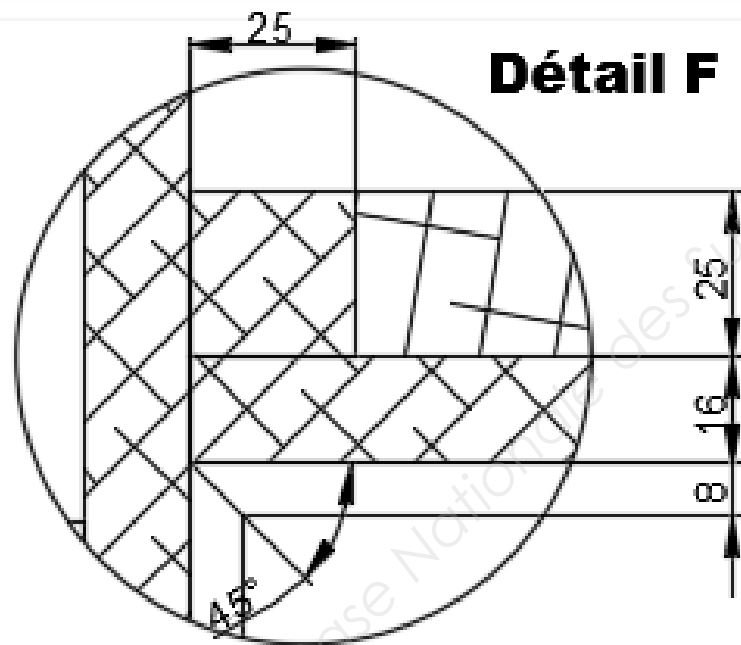
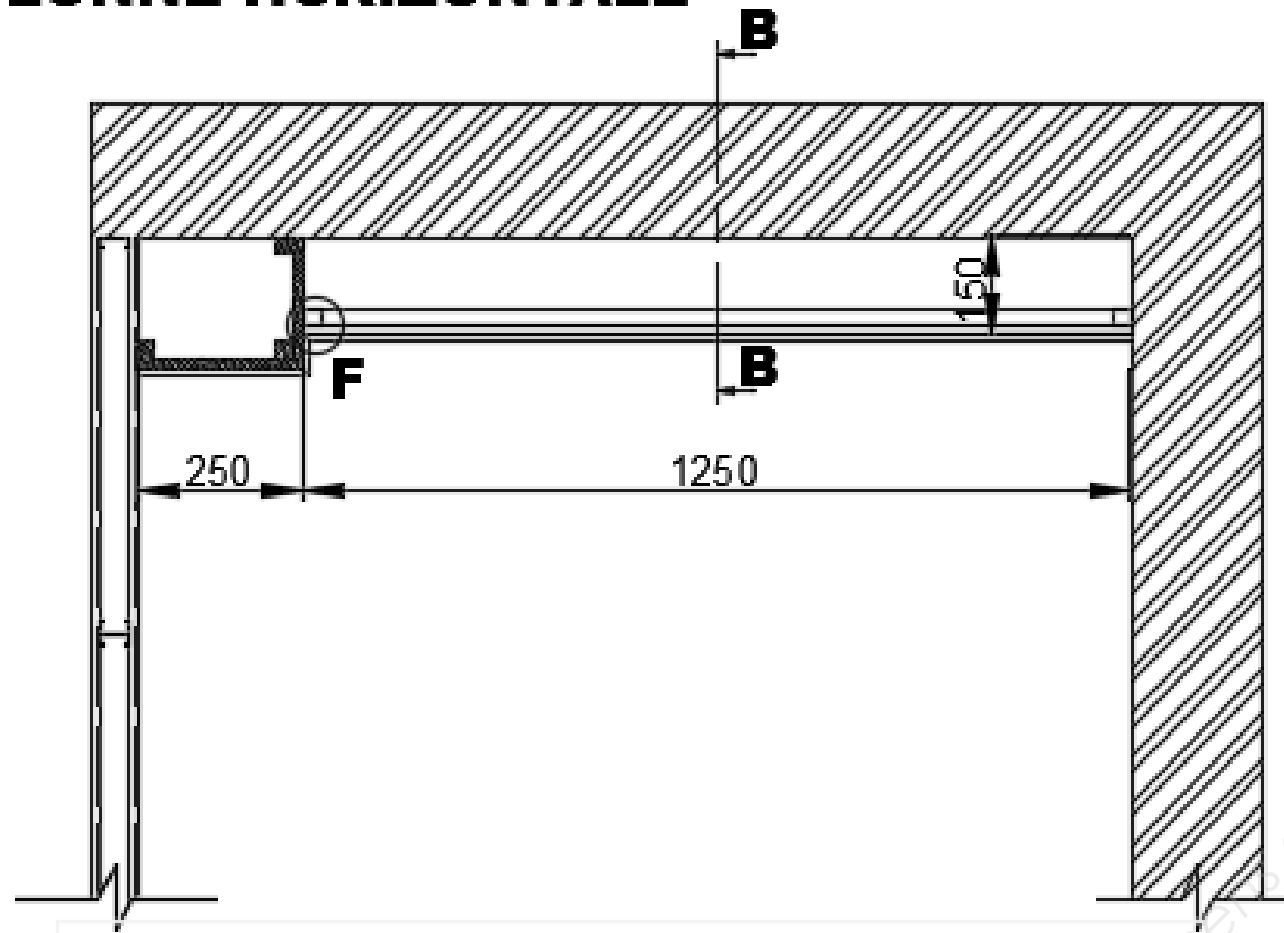


Détail D

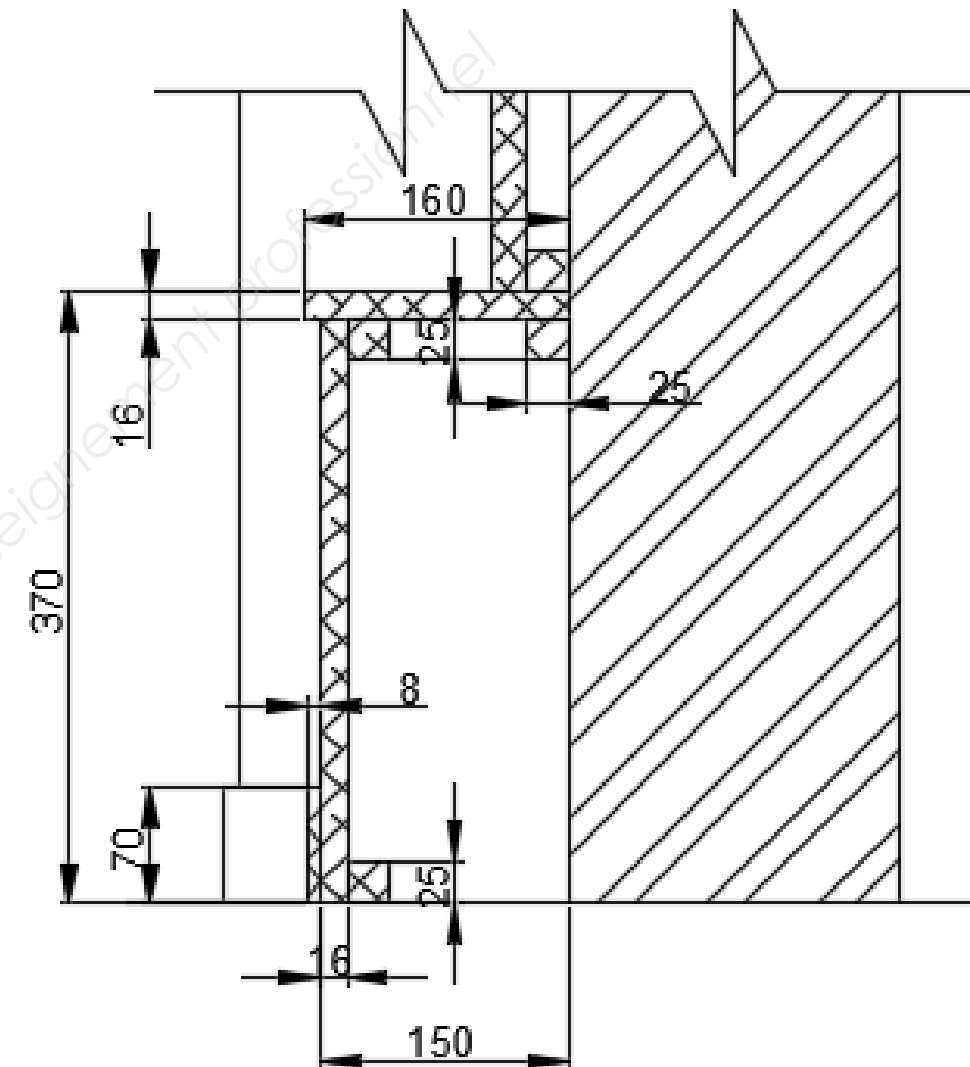


Code examen : 1806-CAP MI EP1	CAP Menuisier Installateur	Dossier Technique
EP1 : Analyse d'une situation professionnelle		Session 2018
Durée : 3 h 00	Coefficient : 4	DT 11/15

COLONNE HORIZONTALE

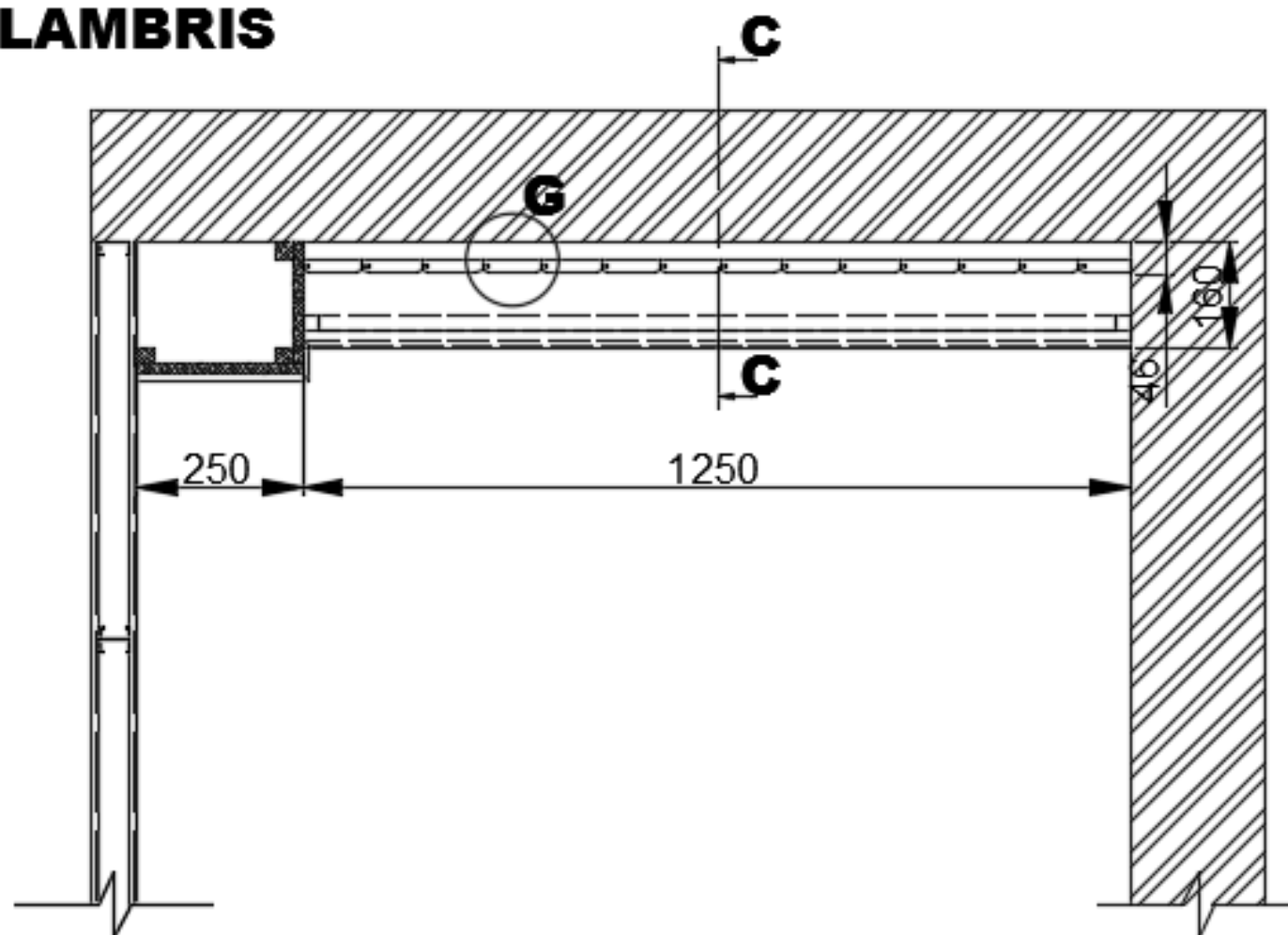


COUPE B-B

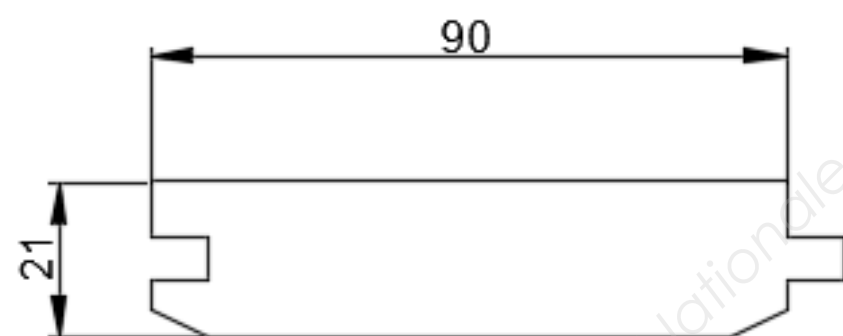


Code examen : 1806-CAP MI EP1	CAP Menuisier Installateur	Dossier Technique
EP1 : Analyse d'une situation professionnelle		Session 2018
Durée : 3 h 00	Coefficient : 4	DT 12/15

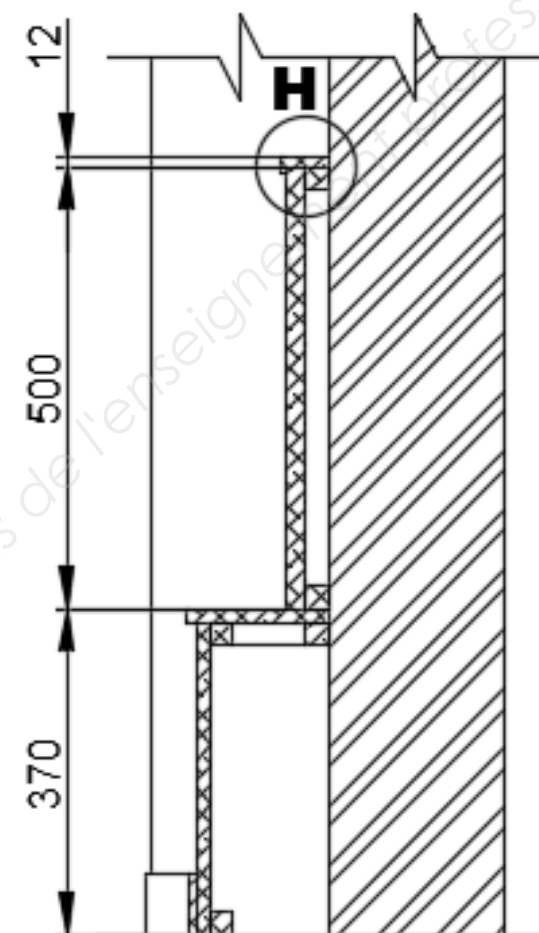
LAMBRIS



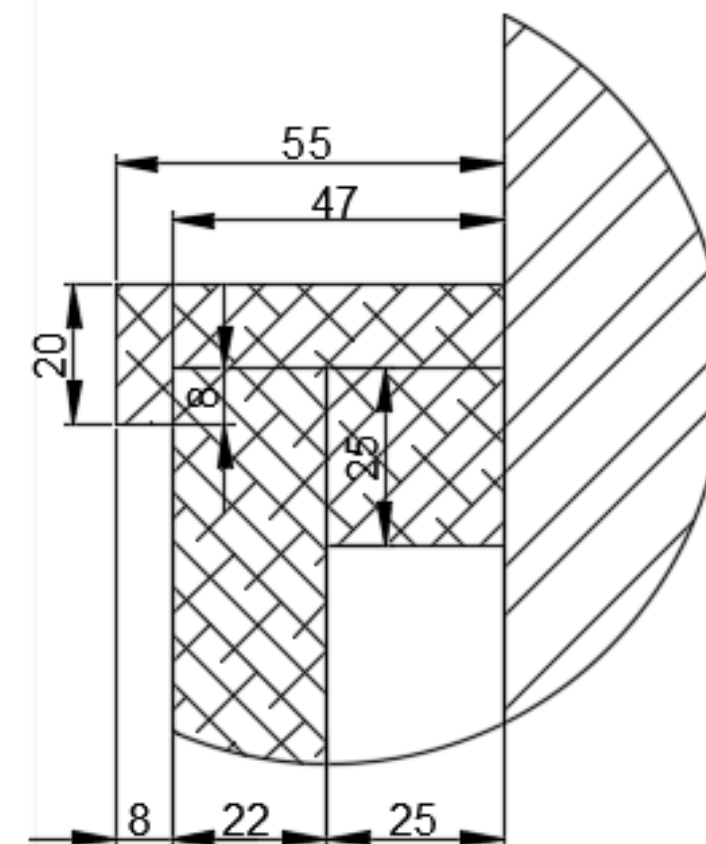
Détails sur lambris (G)



COUPE C-C

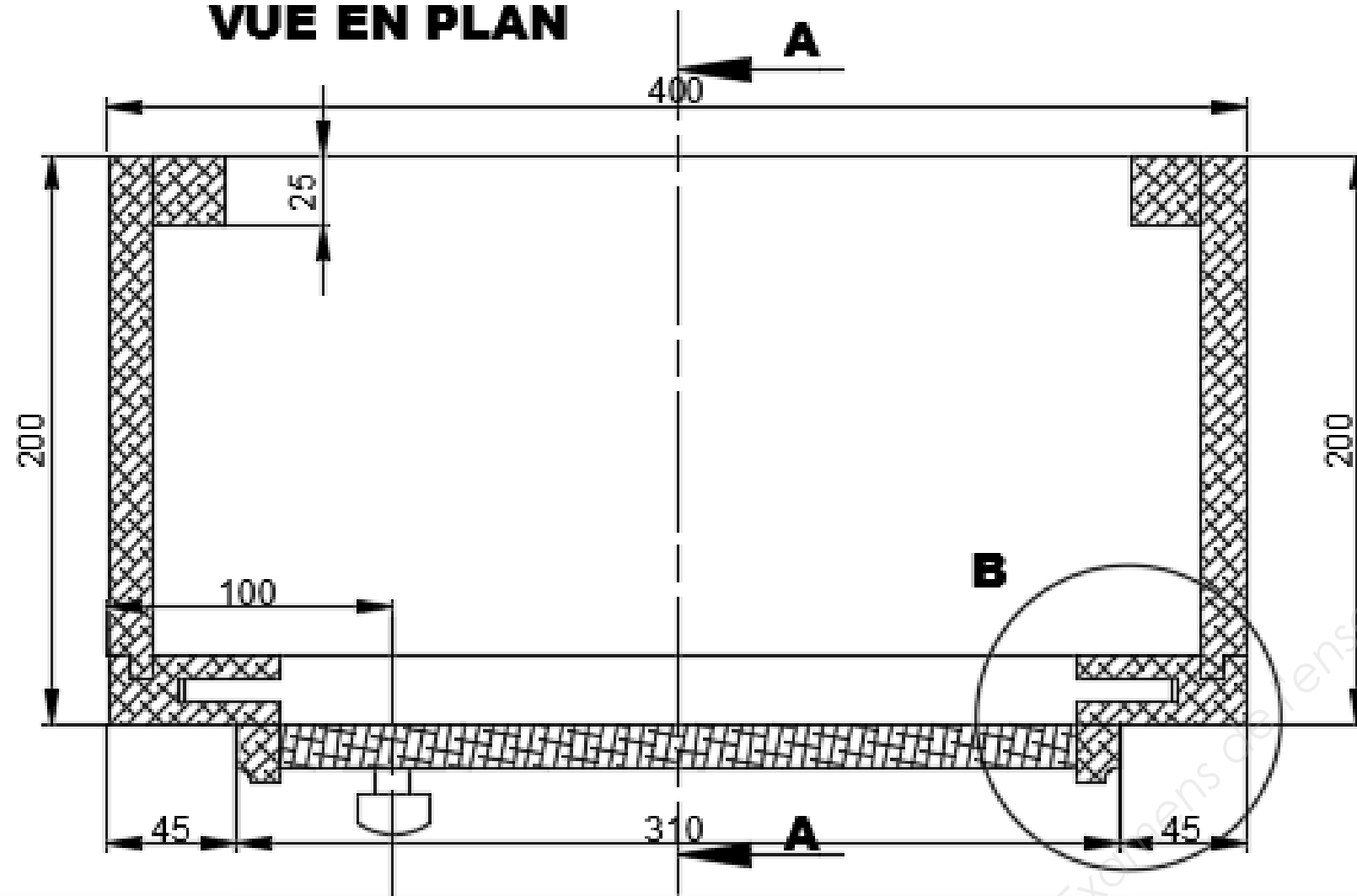


Détail H

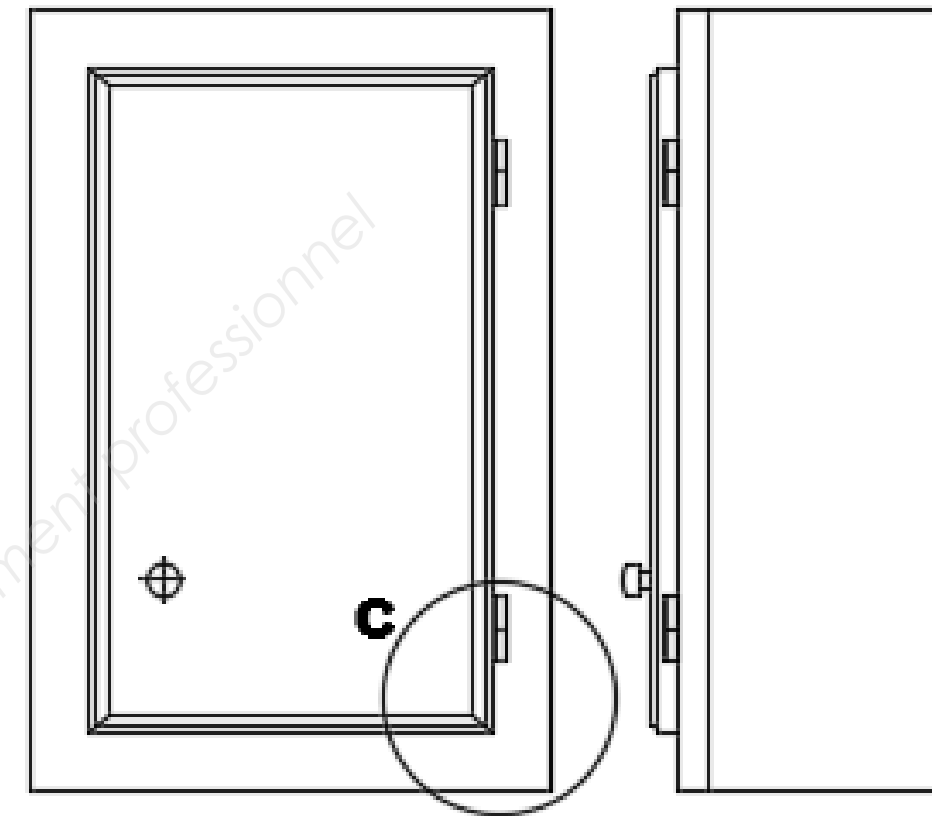


Code examen : 1806-CAP MI EP1	CAP Menuisier Installateur	Dossier Technique
EP1 : Analyse d'une situation professionnelle		Session 2018
Durée : 3 h 00	Coefficient : 4	DT 13/15

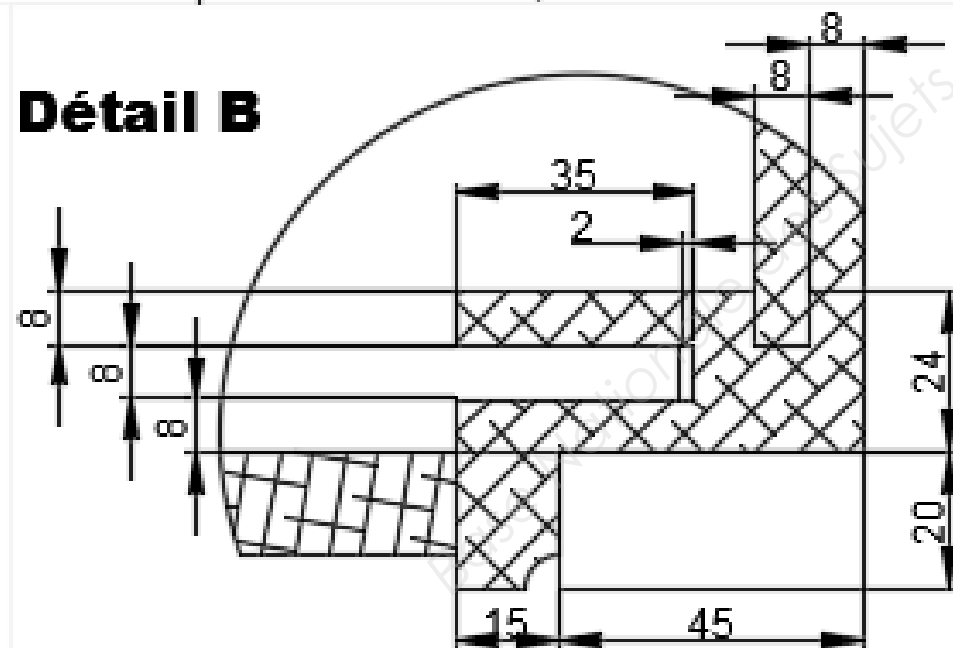
VUE EN PLAN



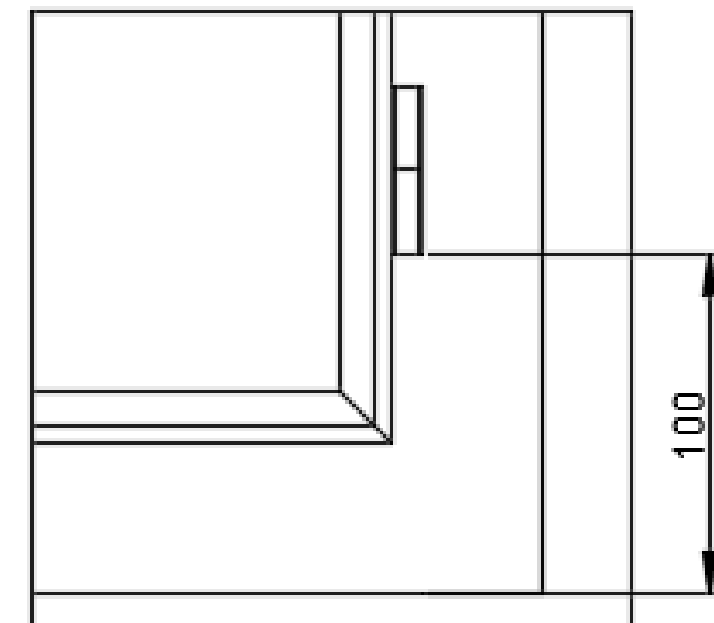
VUE DE FACE ET LATERAL



Détail B

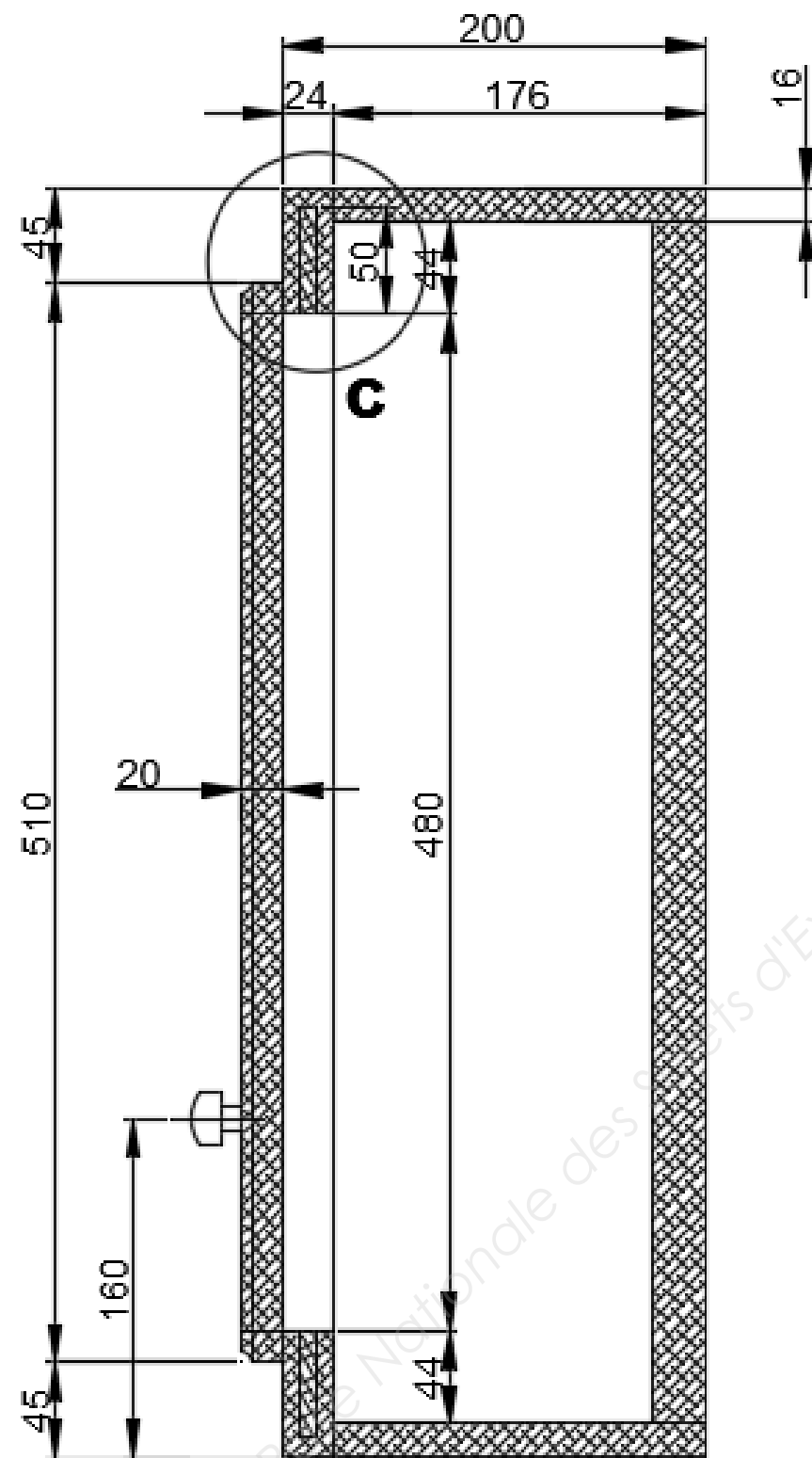


Détail C

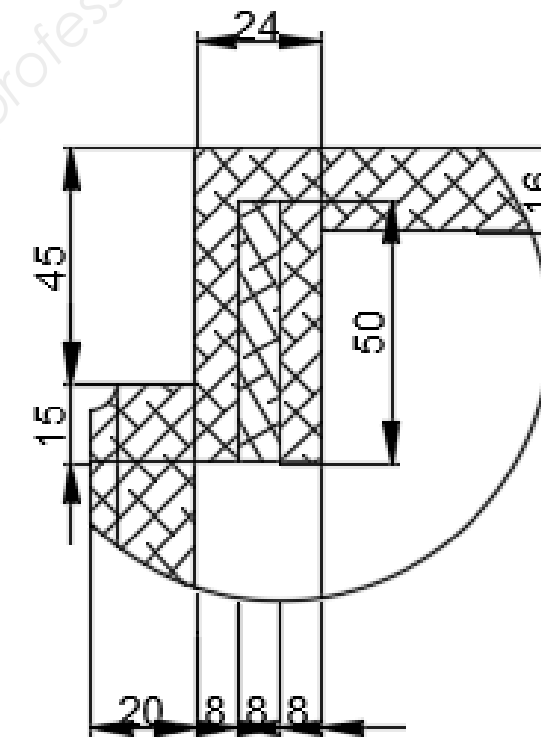


Code examen : 1806-CAP MI EP1	CAP Menuisier Installateur	Dossier Technique
EP1 : Analyse d'une situation professionnelle		Session 2018
Durée : 3 h 00	Coefficient : 4	DT 14/15

COUPE A-A



Détail C



Code examen : 1806-CAP MI EP1	CAP Menuisier Installateur	Dossier Technique
EP1 : Analyse d'une situation professionnelle		Session 2018
Durée : 3 h 00	Coefficient : 4	DT 15/15