



**LE RÉSEAU DE CRÉATION
ET D'ACCOMPAGNEMENT PÉDAGOGIQUES**

**Ce document a été mis en ligne par le Réseau Canopé
pour la Base Nationale des Sujets d'Examens de l'enseignement professionnel.**

Ce fichier numérique ne peut être reproduit, représenté, adapté ou traduit sans autorisation.

DANS CE CADRE

Académie :

Session :

Examen :

Série :

Spécialité/option :

Repère de l'épreuve :

Epreuve/sous épreuve :

NOM :

(en majuscule, suivi s'il y a lieu, du nom d'épouse)

Prénoms :

N° du candidat

Né(e) le :

(le numéro est celui qui figure sur la convocation ou liste d'appel)

NE RIEN ÉCRIRE

Appréciation du correcteur

Note :

Il est interdit aux candidats de signer leur composition ou d'y mettre un signe quelconque pouvant indiquer sa provenance.

CAP SERRURIER-METALLIER



« L'usage de tout modèle de calculatrice, avec ou sans mode examen, est autorisé. »

Compétences évaluées :

- C1.1 Décoder, analyser les consignes, les plans, les schémas, les documents techniques.
- C1.2 Décoder les gammes de fabrication, les modes opératoires.
- C1.3 Effectuer un relevé de cotes, de formes simples.
- C1.4 Informer l'entreprise, le client
- C2.1 Traduire une solution technique.
- C2.2 Inventorier, classer les phases, choisir le moyen pour réaliser.
- C2.3 Définir les phases de fabrication.
- C2.4 Établir la feuille de débit d'ouvrages simples ou partie d'ouvrage.
- C2.5 Identifier et/ou rechercher par un tracé des données de fabrication
- C3.1 Organiser et préparer le poste, l'aire de travail, le site de pose, de maintenance.

DOSSIER SUJET - REPONSES

CAP SERRURIER-METALLIER	1806- CAP SER EP1	Session 2018	SUJET
	Durée : 3 heures	Coefficient : 4	DS 1/9
EPREUVE EP1 - ANALYSE D'UNE SITUATION PROFESSIONNELLE			

Introduction : En prévision de la réalisation de son portail, M. PERRIN, propriétaire de la parcelle n°253 sur la commune de Sury le Comtal, souhaiterait installer deux tréteaux dans son garage. Une zone de travail va être aménagée au fond de son garage (DR 5/8).

Thème 1 : Lecture de plans bâtiment.

Mise en situation :

Vous devez décoder les plans bâtiment :

Vous devez :

- Q.1 : Indiquer la distance (en m.) de la maison à sa limite de propriété côté EST ?
- Q.2 : Indiquer l'orientation de la porte de garage ?
- Q.3 : Indiquer le numéro de la parcelle située à l'ouest de la propriété de M. PERRIN ?
- Q.4 : Indiquer à quel niveau se situe l'étage ?
- Q.5 : Calculer la surface (à 0.1 m² près) de la chambre 1, sans tenir compte du placard.
- Q.6 : Donner les dimensions (en cm) de la baie vitrée (salon / salle à manger), côté EST.
- Q.7 : Donner les dimensions (en cm) de la porte d'entrée.

Vous disposez de :

- DR 2/8 à 8/8.

Zone réponse :

Q.1	<input type="text"/>	/ 2
Q.2	<input type="text"/>	/ 2
Q.3	<input type="text"/>	/ 2
Q.4	<input type="text"/>	/ 2
Q.5	<input type="text"/>	/ 3
Q.6	<input type="text"/>	/ 2
Q.7	<input type="text"/>	/ 2

Thème 2 : Repérage.

Mise en situation :

Pour réaliser la fabrication du tréteau, vous devez décoder les documents du dossier technique.

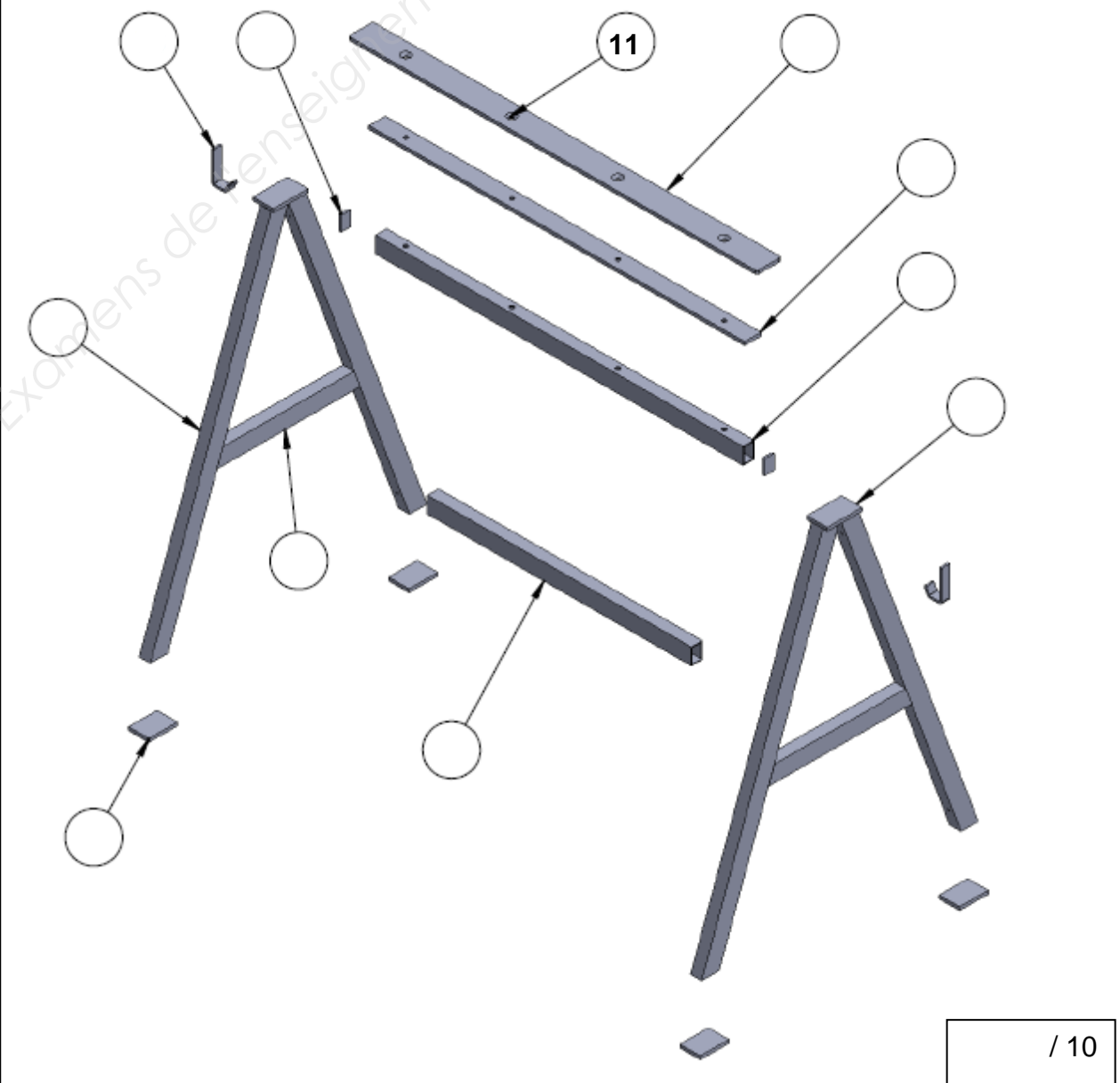
Vous devez :

Reporter les repères des pièces composant le tréteau sur la perspective.

Vous disposez de :

- DT 2/4
- DT 3/4.

Zone réponse :



NE RIEN ECRIRE DANS CETTE PARTIE

Thème 3 : Calcul de cote.

Mise en situation :
En vue du débit du repère 1, vous devez calculer sa longueur.

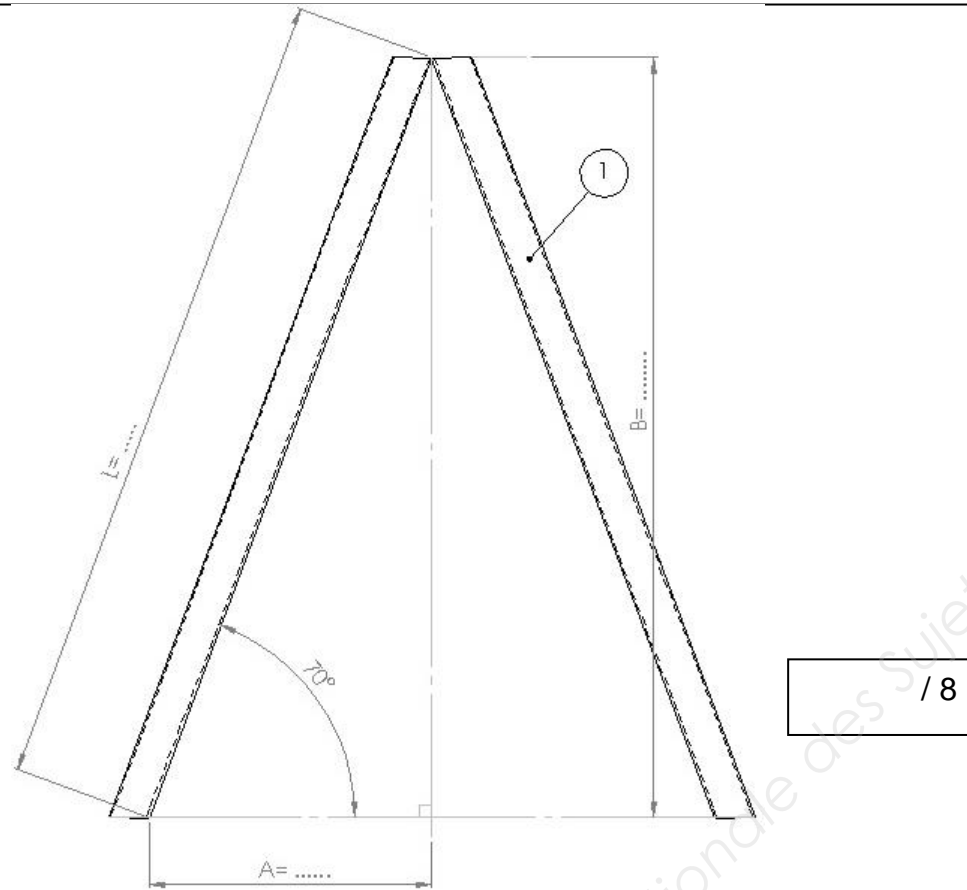
Vous devez :
A l'aide du schéma ci-dessous :
Q.1 : Déterminer les cotes **A et B** (sur le plan).

Q.2 : Calculer la longueur **L** du repère 1 en utilisant le théorème de Pythagore (arrondi au mm le plus proche).

Vous disposez de :
- DT 2/4
- Croquis ci-dessous.

Zone réponse :

Q.1



Q.2 Calcul de la longueur **L** du repère 1 :

.....

.....

.....

.....

.....

/ 12

Thème 4 : Désignation des vis.

Mise en situation :
L'appui repère 7 est assemblé au moyen de vis.

Vous devez :
Décoder la désignation de la vis repère 11 suivante :

Vis F-HC 10-20

Vous disposez de :
- DT 2/4
- DT 3/4
- DR 8/8.

Zone réponse :

Compléter le tableau suivant :

	Désignation
Vis F	
HC	
10	
20	

/ 8

NE RIEN ECRIRE DANS CETTE PARTIE


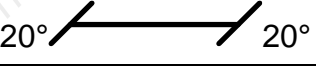
Thème 5 : Feuille de débit.

Mise en situation :
On vous demande de compléter une feuille de débit.

Vous devez :
Compléter les parties « Nombre, Dimension et Coupes », de la feuille de débit ci-dessous, pour la fabrication d'un tréteau.

Vous disposez de :
- DT 2/4
- DT 3/4
- DT 4/4.

Zone réponse :

11	...	Vis F-HC 10-20	/	/	/
10	2	Support torche	Plat 25x5	Calculée en thème 8	
9	2	Bouchon	Plat ép.5	36x23	
8	...	Semelle	Plat 50x8	Lg :	
7	1	Appui	Plat 60x8	Lg :	
6	1	Traverse taraudée	Plat 40x8	Lg :	
5	...	Platine	Plat 50x8	Lg :	
4	1	Traverse supérieure	Tube 40x27x2	Lg :	
3	...	Entretoise	Tube 40x27x2	Lg :	
2	2	Renfort	Tube 40x27x2	Lg :	
1	...	Pied	Tube 40x27x2	Déjà calculée en thème 3	
Rep.	Nb.	Désignation	Section	Dimension	Coupes

/ 40

Thème 6 : Mise en barres.

Mise en situation :
On vous demande de réaliser la mise en barres des éléments repère 1, 2, 3 et 4, pour la fabrication de **12 tréteaux.**

Vous devez :
Q.1 : Indiquer la longueur et le nombre des éléments repères 2, 3 & 4 (pour 12 tréteaux).

Q.2 : Déterminer le nombre de barres (on considérera pour le calcul des barres de **6.10 mètres** de long), en tube 40x27x2 à commander.

Vous disposez de :
- DT 2/4
- DT 3/4
- DT 4/4.

Zone réponse :

Q.1 : Longueur des éléments :

Rep.1 : On considèrera une longueur de 900 mm (48 éléments) ;

Rep.2 : nb..... ; Rep.3 : nb..... ; Rep.4 : nb.....

/ 3

Q.2 Nombre de barres à commandes (détailler votre calcul) :

.....

.....

.....

.....

.....

.....

.....

.....

.....

.....

.....

/ 12

NE RIEN ECRIRE DANS CETTE PARTIE

Thème 7 : Taraudage.

Mise en situation :
Pour la fixation de l'appui repère 7, vous devez réaliser 4 taraudages M10.

Vous devez :

Q.1 : A l'aide du tableau ci-dessous, calculer le diamètre de perçage.

Q.2 : Indiquer dans le tableau ci-dessous, l'ordre de passage des différents tarauds.

Vous disposez de :
- DT 2/4.
- Tableau des pas usuels.

Zone réponse :

Q.1 :

Diamètre nominal	Pas usuel
4	0,7
5	0,8
6	1
8	1,25
10	1,5
12	1,75
14	2

Formule : \varnothing de perçage = \varnothing nominal – Pas usuel

Détails du calcul :

\varnothing de perçage =

/ 4

Q.2 :

Taraud	Ordre de passage
Intermédiaire	
Finisseur	
Ebaucheur	

/ 6

Thème 8 : Calcul d'une longueur développée en coudage.

Mise en situation :
Afin de réaliser la pièce repère 10, on doit calculer sa longueur développée LD).

Vous devez :

Q.1 : Calculer la LD avec la règle suivante :

LD = somme des cotes intérieures + ½ épaisseur par coude (90° et 105°).

Hypothèse : L'angle de 105° est proche de 90°, on prendra à chaque fois la ½ épaisseur.

Q.2 : Calculer les 2 cotes machine (CM1 et CM2) pour les plis à 90° et 105°, en tenant compte de la règle de la ½ épaisseur supplémentaire.

Vous disposez de :

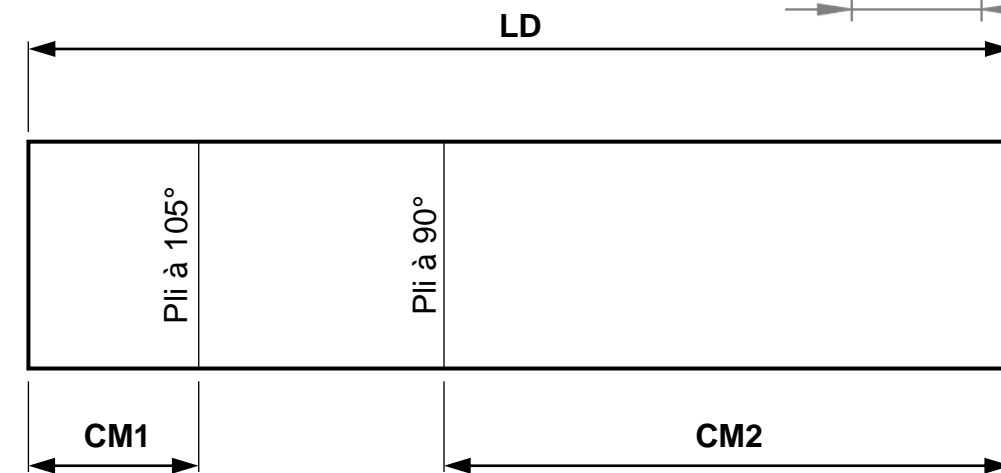
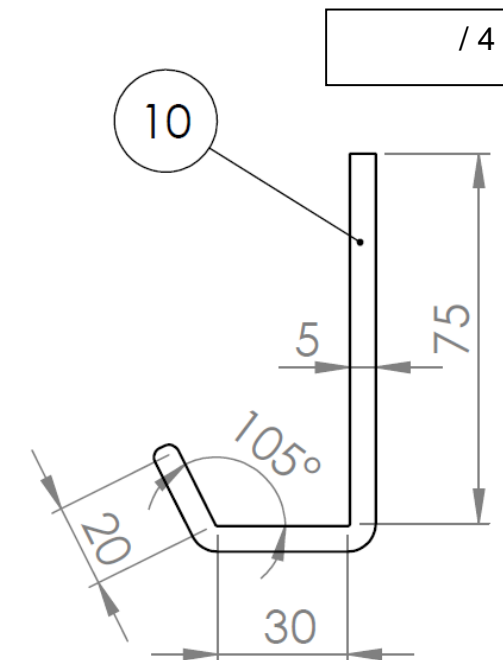
- Plan de détail ci-dessous :

Zone réponse :

Q.1 LD =

Q.2 CM1 =

CM2 =



Développée du rep.10

/ 6

NE RIEN ECRIRE DANS CETTE PARTIE

Thème 9 : CONSTRUCTION

Zone réponse :

Coupe F-F (Echelle 2)

Mise en situation :

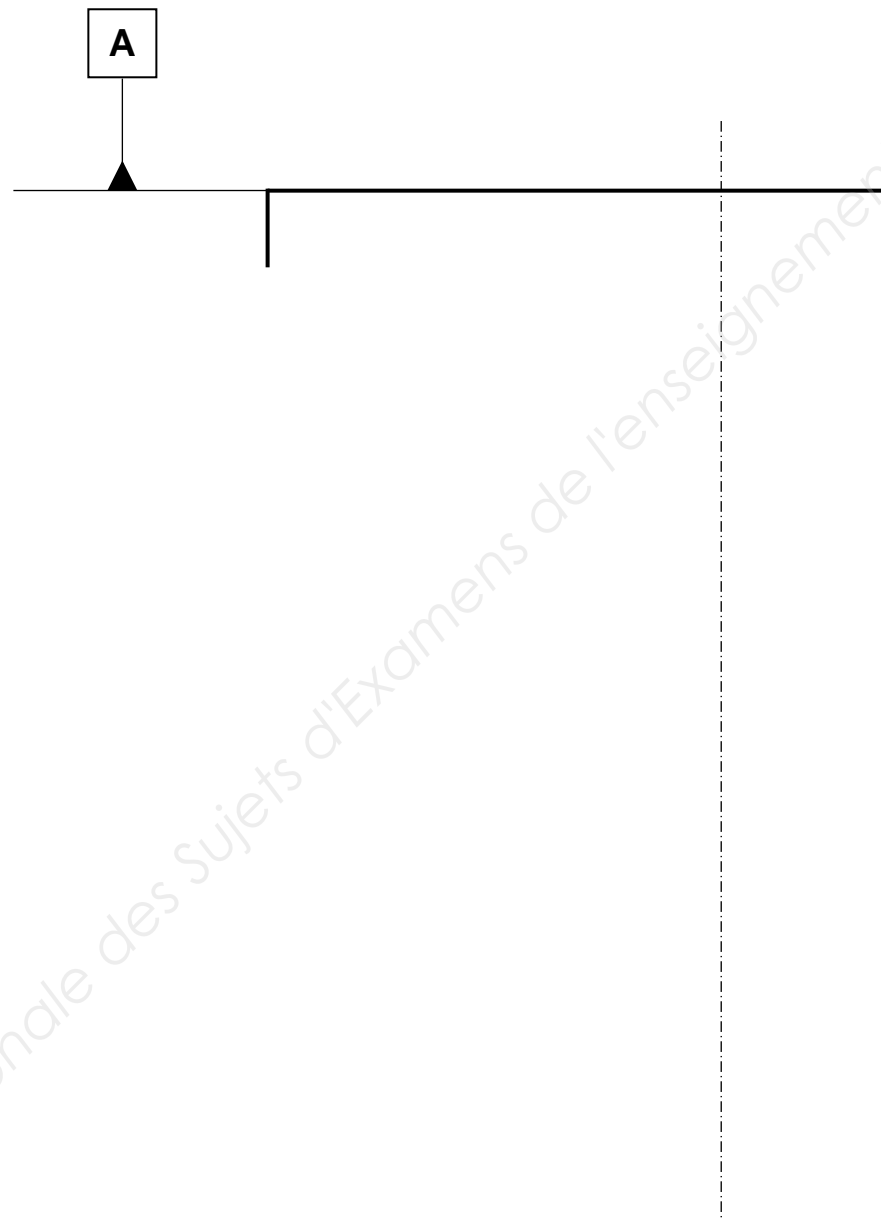
On doit réaliser le fraisage des trous de fixation, du repère 7.

Vous devez :

- Dessiner à l'échelle 2, la coupe F-F, et coter les diamètres des différents trous.
- Représenter et repérer les éléments repère 4, 5, 6 et 7 uniquement.

Vous disposez de :

- DT 2/4
- DT 3/4.



Base Nationale des Sujets d'Examens de l'enseignement professionnel

NE RIEN ECRIRE DANS CETTE PARTIE

/ 20

Thème 10 : Perçage.

Mise en situation :
En vue du taraudage M10, on doit réaliser un avant-trou de Ø5.

Vous devez :
Q.1 : Déterminer la vitesse de coupe en m / min, en utilisant un foret ARO.

Q.2 : Déterminer, en traçant sur l'abaque ci-dessous, la vitesse de rotation en tours / min.

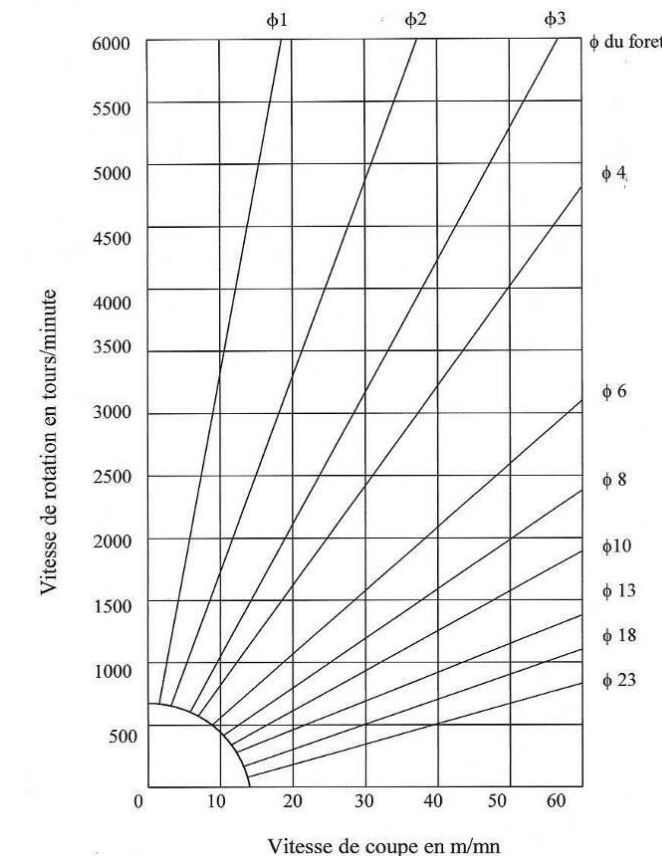
Vous disposez de :
- DT 2/4.
- Tableau (vitesse de coupe) et abaque (vitesse de rotation).

Zone réponse :

Q.1 : Vitesse de coupe, avec des forets ARO : / 2

Vitesse de coupe		
Matériaux à percer	Foret ARO (m/min)	Foret ARS (m/min)
Aluminium, cuivre	80	100
Acier doux, S235	20	25
Acier inoxydable	12	15

Q.2 : Ø du foret : ; Vitesse de rotation :



..... / 8

Thème 11 : Prévention des risques professionnels.

Mise en situation :
Vous devez être capable de respecter les règles de sécurité, notamment en perçage et en soudage MAG.

Vous devez :
Q.1 : Donner la signification de : EPI et EPC.

Q.2 : Citer les 3 risques principaux encourus, lors des opérations de perçage et de soudage MAG.

Q.3 : Citer 3 EPI et 2 EPC en soudage MAG.

Vous disposez de :
- Liste de risques ci-dessous.

Zone réponse :

Q.1 : EPI :

EPC :

..... / 4

Q.2 : Parmi les risques suivants : Coupure des doigts par les lames ; Blessure au pied par chute de pièce lourde ; Asphyxie par inhalation de fumées ; Coupure par rotation de pièce mal fixée ; Blessure aux yeux par projections incandescentes ; Entraînement par les pièces en rotation ; Lésions rétiniennees par rayonnement de l'arc ; Ecrasement des doigts sous les presse-tôles ; Brûlure par projection de copeaux ; Incendie.

Choisir parmi la liste :

- 3 risques en perçage :

- 3 risques en soudage MAG :

..... / 6

Q.3 : 3 EPI et 2 EPC en soudage MAG, autre que les chaussures de sécurité et la tenue de travail.

..... / 5

NE RIEN ECRIRE DANS CETTE PARTIE

Thème 12 : Soudage.

Mise en situation :
L'assemblage des éléments repère 4 et 6 se fera par soudure électrique 111.

Vous devez :

- Q.1 : Donner la dénomination du procédé 111.
- Q.2 : Citer les deux parties composant une électrode enrobée.
- Q.3 : Quel est le rôle de l'enrobage sur une électrode.
- Q.4 : Donner la formule permettant le calcul de l'intensité de soudage (**Is**).
- Q.5 : Donner l'unité de mesure de l'intensité du courant électrique.
- Q.6 : Calculer l'intensité **Is** de soudage pour une électrode enrobée de Ø2.5 mm.

Vous disposez de :

- DT 2/4.
- DR 8/8.

Zone réponse :

Q.1 :

..... / 2

Q.2 :

..... / 2

Q.3 :

..... / 2

Q.4 : **Is** =

..... / 4

Q.5 :

..... / 2

Q.6 :

..... / 3

Thème 13 : Désignation des symboles de soudure.

Mise en situation :
Les différents éléments de l'ouvrage sont assemblés par soudage.

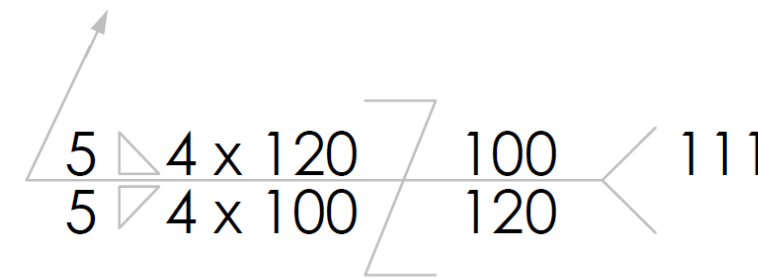
Vous devez :

Décoder une cotation de soudure.

Vous disposez de :

- DT 2/4.

Zone réponse :



Symboles	Désignation
5	
4x120x100	
4x100x120	
111	
Z	

/ 12

NE RIEN ECRIRE DANS CETTE PARTIE

BAREME RECAPITULATIF

Thème n°	Page	Thème :	Points du candidat	Barème
1	2/9	Lecture de plans bâtiment		/ 15
2	2/9	Repérage		/ 10
3	3/9	Calcul de cote		/ 20
4	3/9	Désignation des vis		/ 8
5	4/9	Feuille de débit		/ 40
6	4/9	Mise en barres		/ 15
7	5/9	Taraudage		/ 10
8	5/9	Calcul d'une longueur développée en coudage		/ 10
9	6/9	Construction		/ 20
10	7/9	Perçage		/ 10
11	7/9	Prévention des risques professionnels		/ 15
12	8/9	Soudage		/ 15
13	8/9	Désignation des symboles de soudure		/ 12
Note obtenue :				/ 200

NE RIEN ECRIRE DANS CETTE PARTIE