



**LE RÉSEAU DE CRÉATION  
ET D'ACCOMPAGNEMENT PÉDAGOGIQUES**

**Ce document a été mis en ligne par le Réseau Canopé  
pour la Base Nationale des Sujets d'Examens de l'enseignement professionnel.**

**Ce fichier numérique ne peut être reproduit, représenté, adapté ou traduit sans autorisation.**

# BEP INSTALLATION DES SYSTÈMES ÉNERGÉTIQUES ET CLIMATIQUES

## EP1 : PRÉPARATION D'ACTIVITÉS PROFESSIONNELLES

### DOSSIER TECHNIQUE

- Le candidat doit s'assurer que chaque dossier remis est complet.
- Le candidat doit répondre uniquement sur le dossier réponses en évitant de le dégrafer.
- L'usage de tout modèle de calculatrice, avec ou sans mode examen, est autorisé.

Ce dossier comporte 15 pages numérotées de 1/15 à 15/15

DOCUMENT	CONTENU	PAGE
DT1	Extrait CCTP	2/15
DT2	Dimensionnement eau froide	3/15
DT3	Choix d'un ballon eau chaude sanitaire	3/15
DT4	Choix vase d'expansion	4/15
DT5	Extrait du jeu de plans	5 à 11/15
DT6	Schéma de principe	12/15
DT7	Documentation pompe à chaleur	13/15
DT8	Documentation régulateur DIEMASOL	14/15
DT9	Tri des déchets	15/15

Examen et spécialité	Session	Code	
<b>BEP installation des systèmes énergétiques et climatiques</b>	<b>2018</b>	<b>1806-BEPISEC EP1</b>	
Intitulé de l'épreuve			
<b>EP1 Préparation d'activités professionnelles</b>			
Type	Durée	Coefficient	N° de page / total
<b>DOSSIER TECHNIQUE</b>	<b>3 h</b>	<b>4</b>	<b>1/15</b>

## DT1 : EXTRAIT DU CCTP

### CAHIER DES CLAUSES TECHNIQUES PARTICULIERES

#### **LOT 12 : PLOMBERIE CHAUFFAGE VENTILATION**

Le présent Cahier a pour objet de définir les installations de **CHAUFFAGE VENTILATION SANITAIRE** pour la construction d'un ensemble immobilier comprenant 4 villas jumelées. Cet ensemble immobilier se situe à VILLAZ en Haute-Savoie. L'entrepreneur est réputé avoir, préalablement à la remise de son offre, visité les lieux.

**Les 4 villas** sont de Type 5 duplex, avec 1 garage.

L'équipement électrique des logements est conforme à la norme NF C15-100 et aux recommandations PROMOTELEC (**simple tarif**).

Les disjoncteurs d'abonnés et tableau de protection logement sont prévus implantés dans chaque entrée de logement dans une gaine technique prévue à cet effet. Il est prévu une installation de téléphone raccordée au réseau FRANCE TELECOM selon la norme CEI 60603-7, une installation de télévision (antennes non fournies).

**Le chauffage des logements est de type INDIVIDUEL par pompe à chaleur. L'ensemble est implanté dans les logements.**

**La ventilation des logements est de type INDIVIDUELLE simple flux hygroréglable de type B.**

Le présent descriptif est basé sur une pré-étude établie par le cabinet DELAGE.

Le BET BEFD est chargé de l'étude technique et de l'établissement des plans d'exécution.

La mission de contrôle a été confiée au bureau de contrôle SOCOTEC.

Le présent lot comprend :

L'installation sanitaire, l'installation thermique.

#### **CONSISTANCE DES TRAVAUX**

Les travaux faisant l'objet du présent lot concernent les installations suivantes :

##### **INSTALLATIONS DE PLOMBERIE**

- L'alimentation eau froide des sanitaires
- La fourniture et la pose des appareils sanitaires et des accessoires sanitaires (**2 WC, 1 lave mains, 1 évier, 1 lavabo, baignoire de 150 l, machine à laver le linge, lave-vaisselle et 1 poste d'eau**).
- La fourniture et la pose d'un chauffe-eau solaire individuel.
- La distribution eau froide et eau chaude sanitaire.
- L'évacuation des eaux vannes et des eaux usées.
- La désinfection des réseaux d'eau potable.
- Les essais complets des installations.

##### **INSTALLATIONS DE CHAUFFAGE**

- La création de la chaufferie.
- La fourniture et la pose :
  - . de plancher chauffant compris ; distribution.
  - . d'armoires électriques compris ; câblage, protection et commande.
  - . d'ensemble de régulation compris ; câblage, protection et commande

<b>BEP installation des systèmes énergétiques et climatiques</b>		<b>Session : 2018</b>	<b>Code : 1806-BEPISEC EP1</b>
<b>DOSSIER TECHNIQUE</b>	<b>EP1 : Préparation d'activités professionnelles</b>		<b>Page : 2/15</b>

## DT2 DIMENSIONNEMENT EAU FROIDE

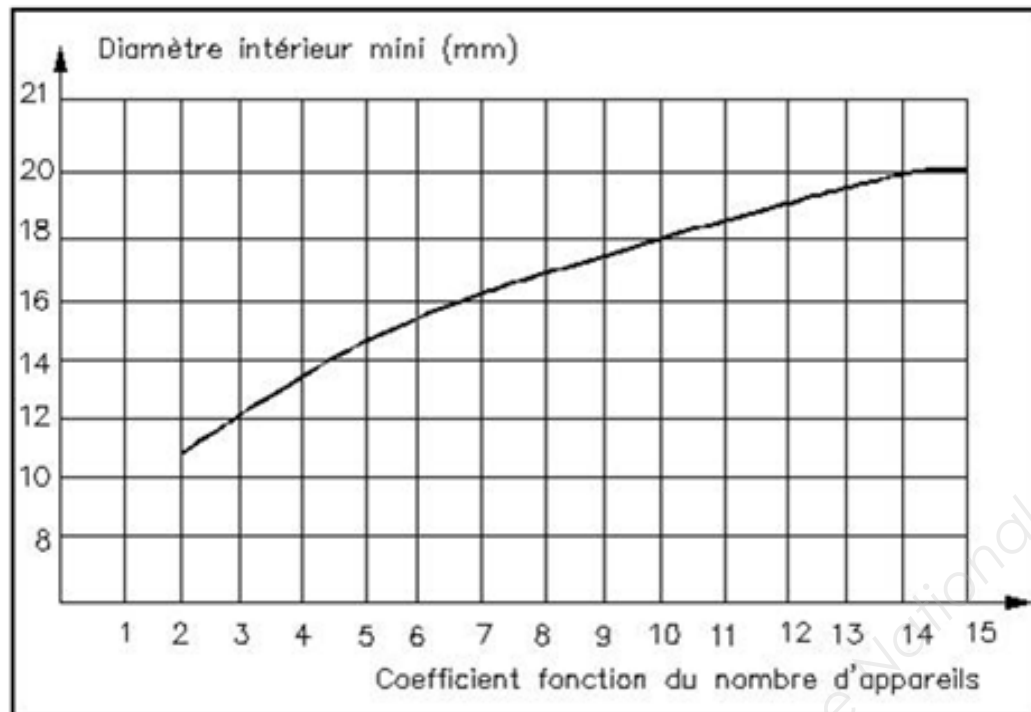
### Installations individuelles

Chaque appareil individuel est affecté d'un coefficient suivant le Tableau 2. La somme des coefficients permet avec le graphique suivant de déterminer le diamètre minimal d'alimentation du groupe d'appareils, à partir de deux appareils.

Tableau 2 – Coefficients pour les appareils individuels

Appareils		Coefficients
WC (avec réservoir de chasse), laves mains, urinoir		0,5
Bidet, WC (à usage collectif), machine à laver le linge ou la vaisselle.		1
Lavabo		1,5
Douche, poste d'eau		2
Evier		2,5
Baignoire	≤ 150 l de capacité	3
	> 150 l de capacité	3 + 0,1 par tranche de 10 litres supplémentaires

Installations individuelles diamètre intérieur minimal d'alimentation



Le diamètre intérieur minimal d'alimentation est fonction du nombre d'appareils.

## DT3 CHOIX BALLON EAU CHAUDE SANITAIRE

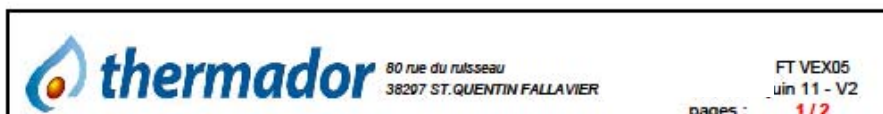
Équipement		F1		F2		F3		F4		F5 et plus		
Occupation du logement		1	2	3	4	5	6	7	8	9	10	
Type de logement		F1		F2		F3		F4		F5 et plus		
Besoins journaliers	simple tarif	VM+VS HM	15 à 30 L	30 à 50 L	50 à 75 L	75 à 100 L	75 à 100 L	100 à 150 L	150 à 200 L	200 L	200 à 250 L	300 L
	double tarif	VM+VS HM			100 L	150 L		200 L		250 L	300 L	500 L
		VM accélééré			75 L	100 L		150 L		200 L	200 L*	
Points de puisage éloignés		15 L sur ou sous évier				30 L		50 L accéléré				

VM = Vertical Mural VS = Vertical sur Socle HM = Horizontal Mural

\* Implique la mise en œuvre d'un chauffe-eau électrique complémentaire de faible capacité.

: Préconisation Promotelec

## DT4 CHOIX BALLON ECS ET VASE EXPANSION



### VASES D'EXPANSION SANITAIRES VEXBAL® Protection des chauffe-eau

#### FOCTION

Le vase d'expansion absorbe les variations du volume d'eau dues à la montée en température du chauffe-eau, il empêche le groupe de couler.

#### CONSTRUCTION

Corps acier laqué blanc de 5 à 25 litres  
laqué bleu de 60 à 300 litres

Vessie butyle

CE 8 litres et au delà

#### CARACTERISTIQUES FONCTIONNELLES

Prégonflage 3 bar de 5 à 25 litres  
2 bar de 60 à 300 litres  
Pression maxi 8 bar de 5 à 25 litres  
CE 10 bar de 60 à 300 litres  
Température maxi 80°C



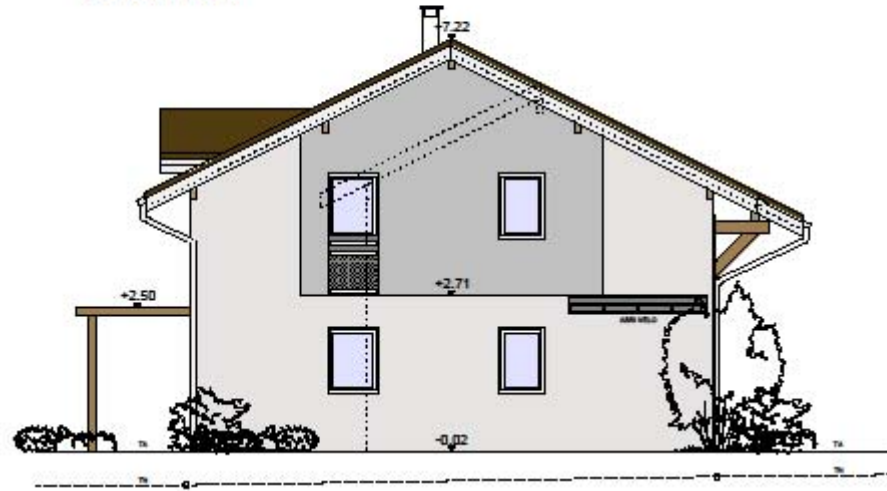
Tableau de détermination du Vexbal à installer  
Calculs faits avec réducteur de pression réglé à 3 bars

Volume du chauffe-eau	50°C	70°C	80°C
50 litres	1 x 5 l	1 x 5 l	1 x 5 l
75 litres	ld.	ld.	ld.
100 litres	ld.	ld.	1 x 8 l
150 litres	1 x 8 l	1 x 8 l	1 x 12 l
200 litres	ld.	1 x 12 l	1 x 18 l
300 litres	1 x 12 l	1 x 18 l	1 x 25 l
500 litres	1 x 18 l	1 x 25 l	2 x 18 l
750 litres	25 l	60 l	60 l
1000 litres	60 l	60 l	60 l
1500 litres	60 l	100 l	100 l
2000 litres	100 l	100 l	200 l
2500 litres	100 l	200 l	200 l
3000 litres	100 l	200 l	200 l

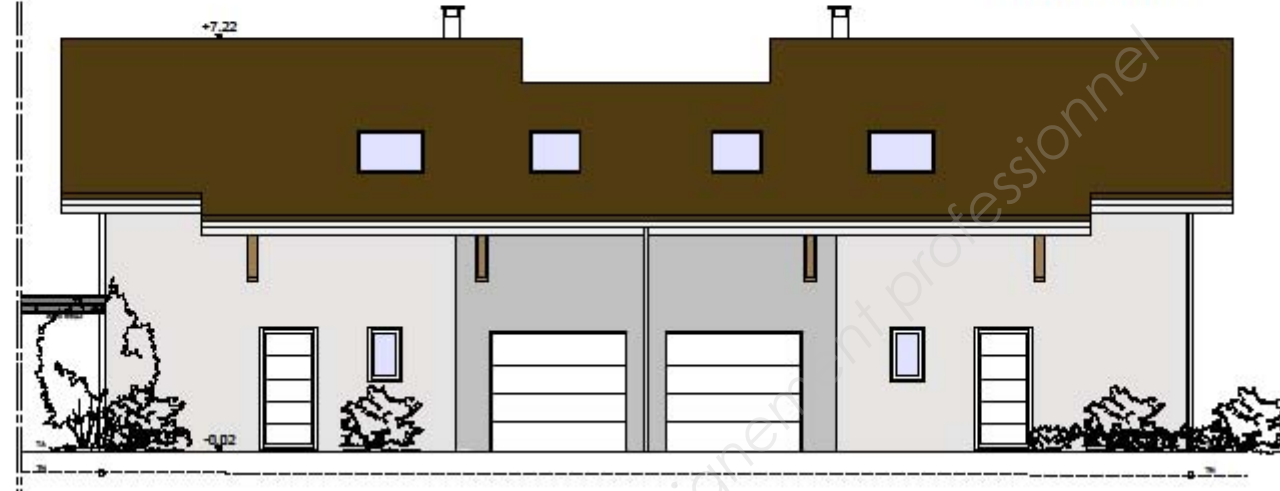
Informations données à titre indicatif et sous réserve de modifications éventuelles - Voir nos conditions générales de vente



FACADE EST



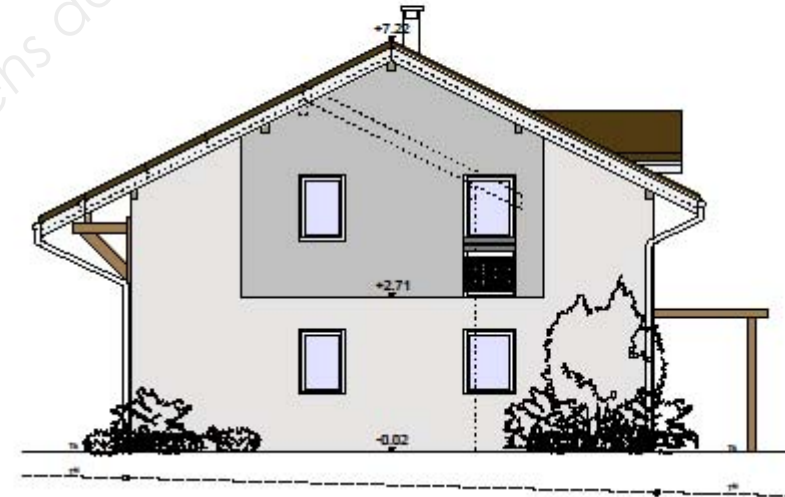
FACADE NORD



FACADE SUD

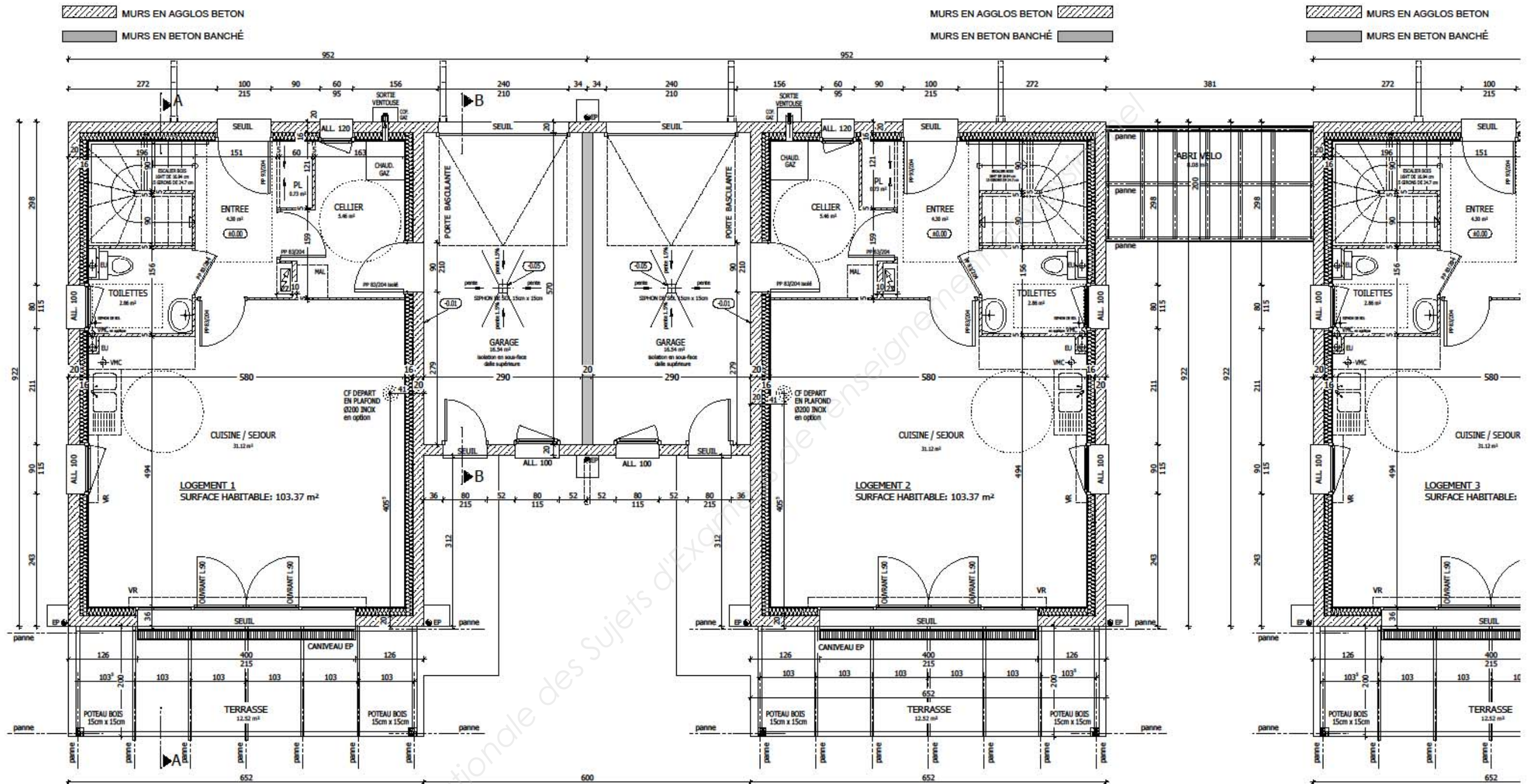


FACADE OUEST



MAITRE D'OUVRAGE: IDEIS			
PROJET DE CONSTRUCTION DE 4 VILLAS JUMEEES ET 4 GARAGES A VILLAZ			
PEO	09	FACADES LOGTS 1 ET 2	ECHELLE 1/100
ARCHITECTE D.P.L.G. : Yves BONNOT 30 Quai de la Tourrette - ANNICY Tél.: 04.50.45.55.42 Fax.: 04.50.45.36.71			16 octobre 2013

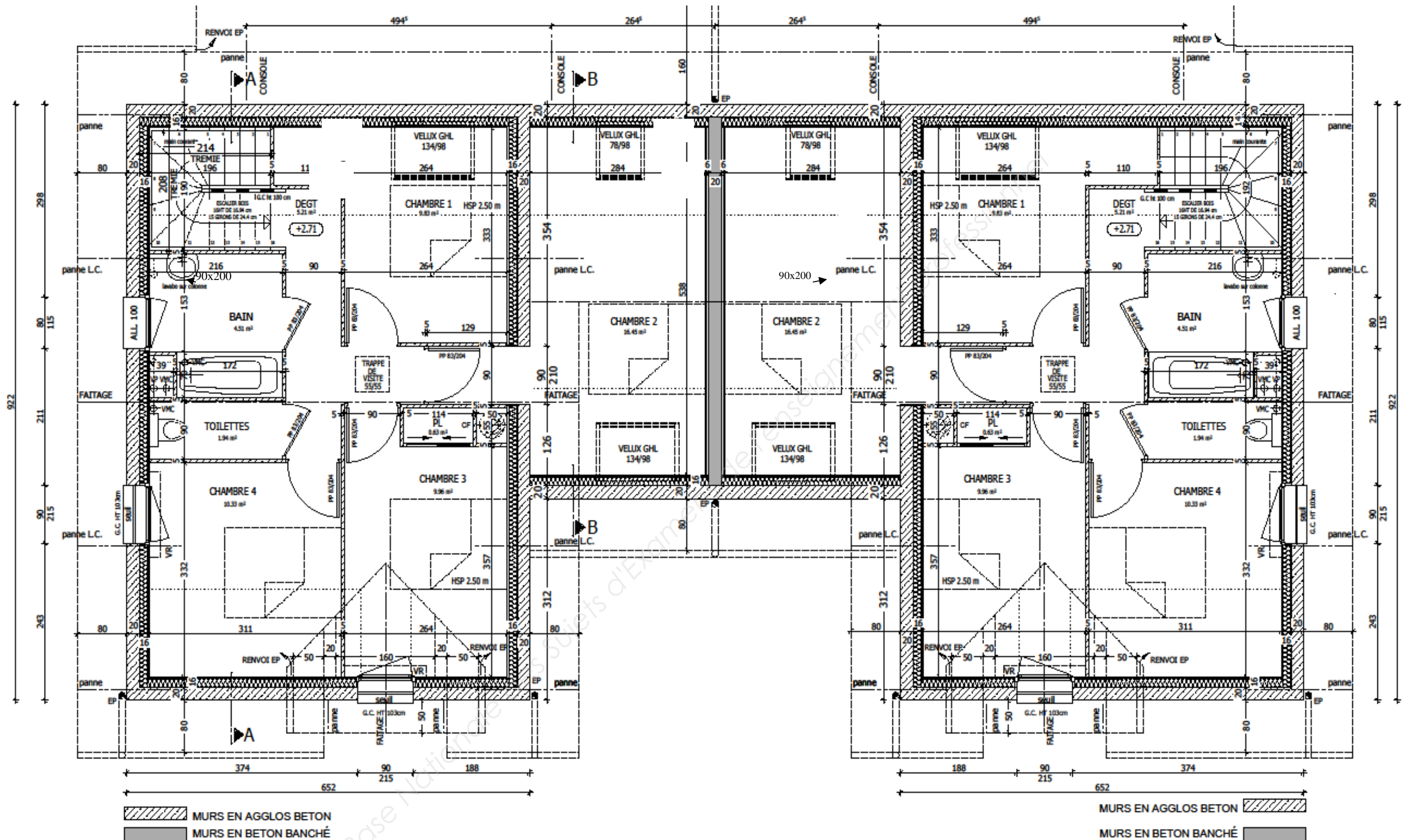
BEP installation des systèmes énergétiques et climatiques		Session : 2018	Code : 1806-BEPISEC EP1
DOSSIER TECHNIQUE	EP1 : Préparation d'activités professionnelles	Page : 6/15	



MAITRE D'OUVRAGE : IDEIS	
PROJET DE CONSTRUCTION DE 4 VILLAS JUMEELES ET 4 GARAGES A VILLAZ	
PEO	02 LOGTS 1&2 – REZ DE JARDIN

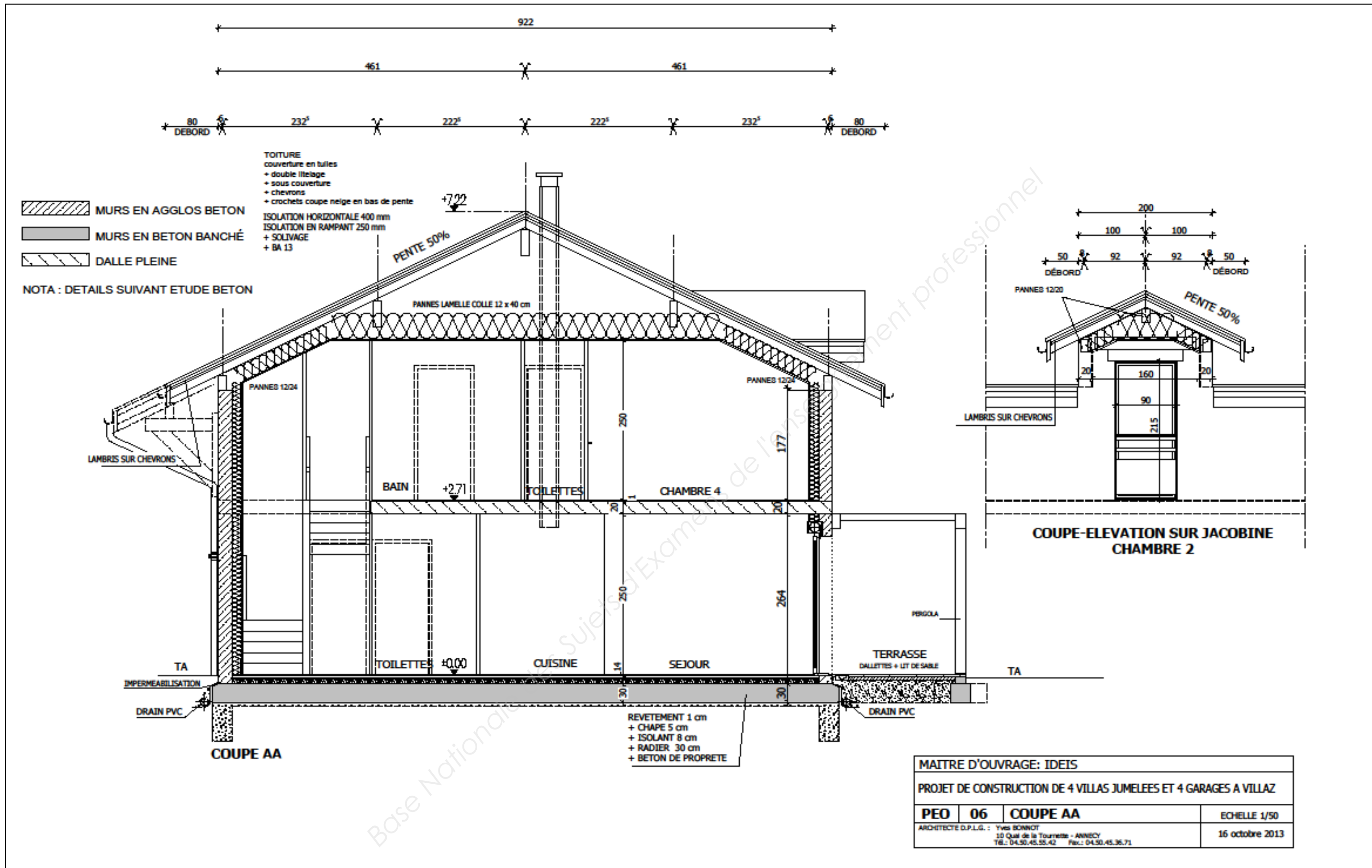
BEP installation des systèmes énergétiques et climatiques	Session : 2018	Code : 1806-BEPISEC EP1
DOSSIER TECHNIQUE	EP1 : Préparation d'activités professionnelles	Page : 7/15

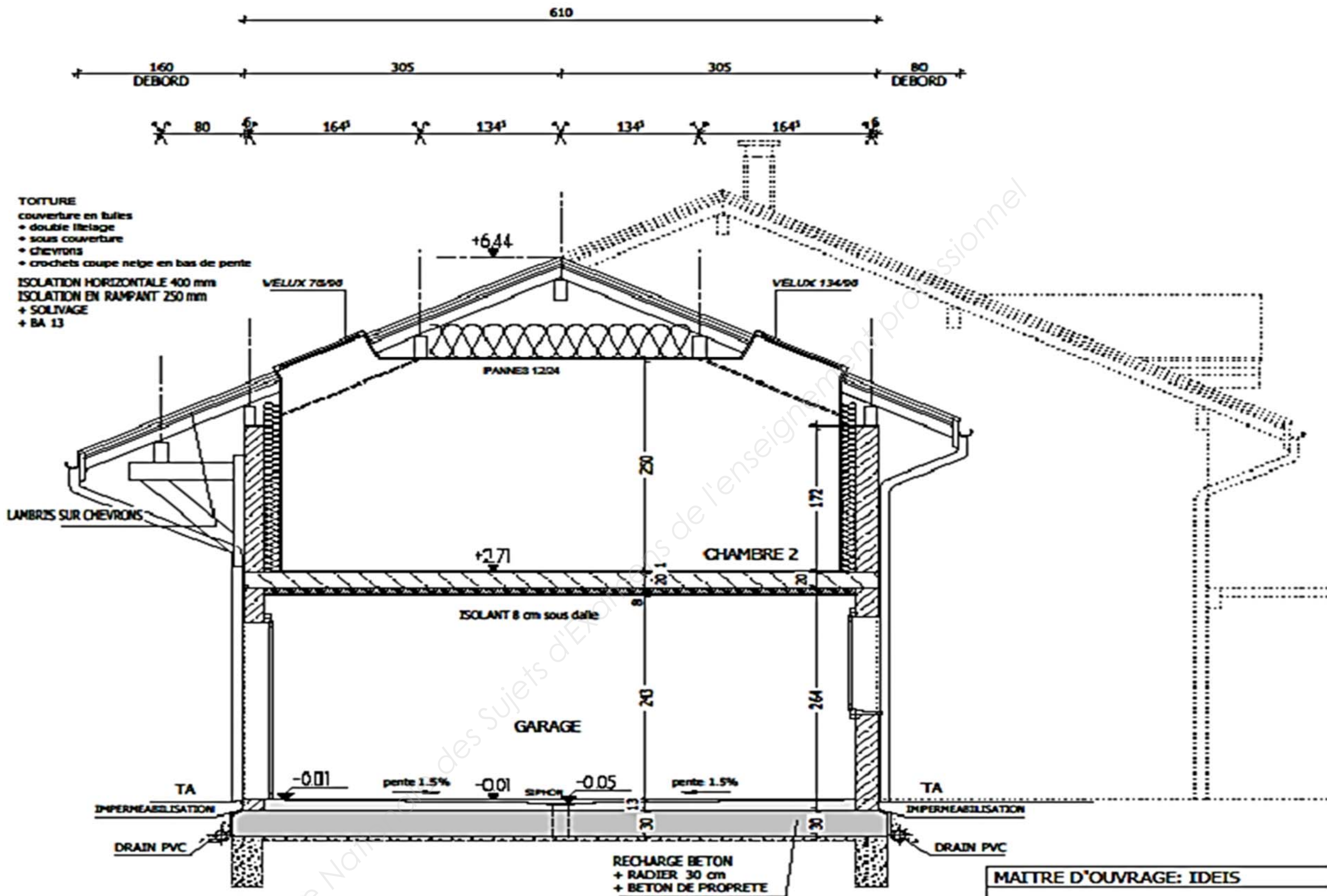




MAITRE D'OUVRAGE : IDEIS		
PROJET DE CONSTRUCTION DE 4 VILLAS JUMEELES ET 4 GARAGES A VILLAZ		
PEO	03	LOGTS 1&2 - ETAGE

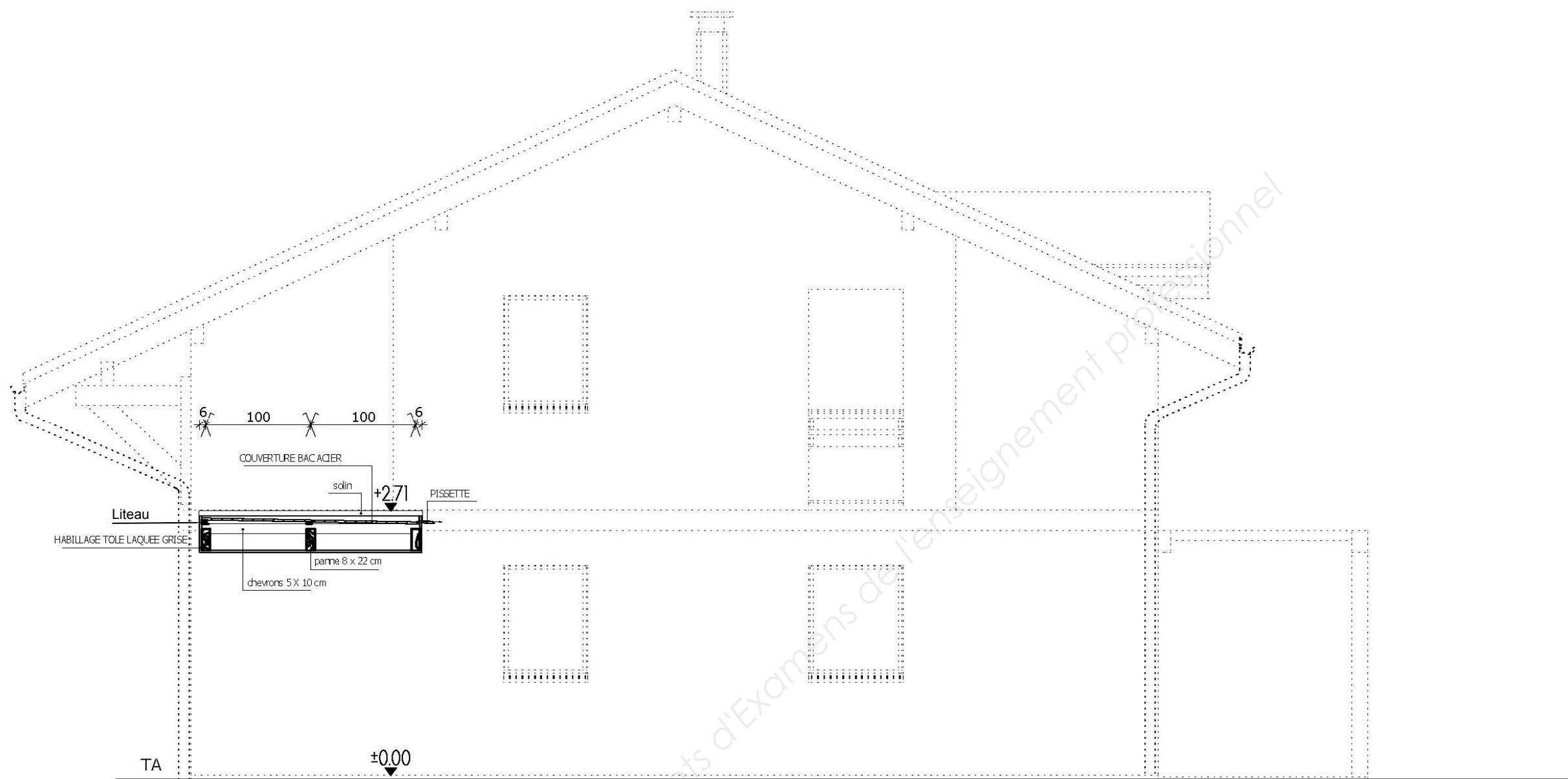
BEP installation des systèmes énergétiques et climatiques	Session : 2018	Code : 1806-BEPISEC EP1
DOSSIER TECHNIQUE	EP1 : Préparation d'activités professionnelles	Page : 8/15





MATRE D'OUVRAGE: IDEIS  
 PROJET DE CONSTRUCTION DE 4 VILLAS JUMI  
 PEO 07 COUPE BB  
 ARCHITECTE D.P.L.G. : Yves BONNOT  
 10 Quai de la Tourneille - ANNÉCY  
 Tél.: 04.50.45.55.42 Fax.: 04.50.45.36.71

BEP installation des systèmes énergétiques et climatiques	Session : 2018	Code : 1806-BEPISEC EP1
DOSSIER TECHNIQUE	EP1 : Préparation d'activités professionnelles	Page : 10/15

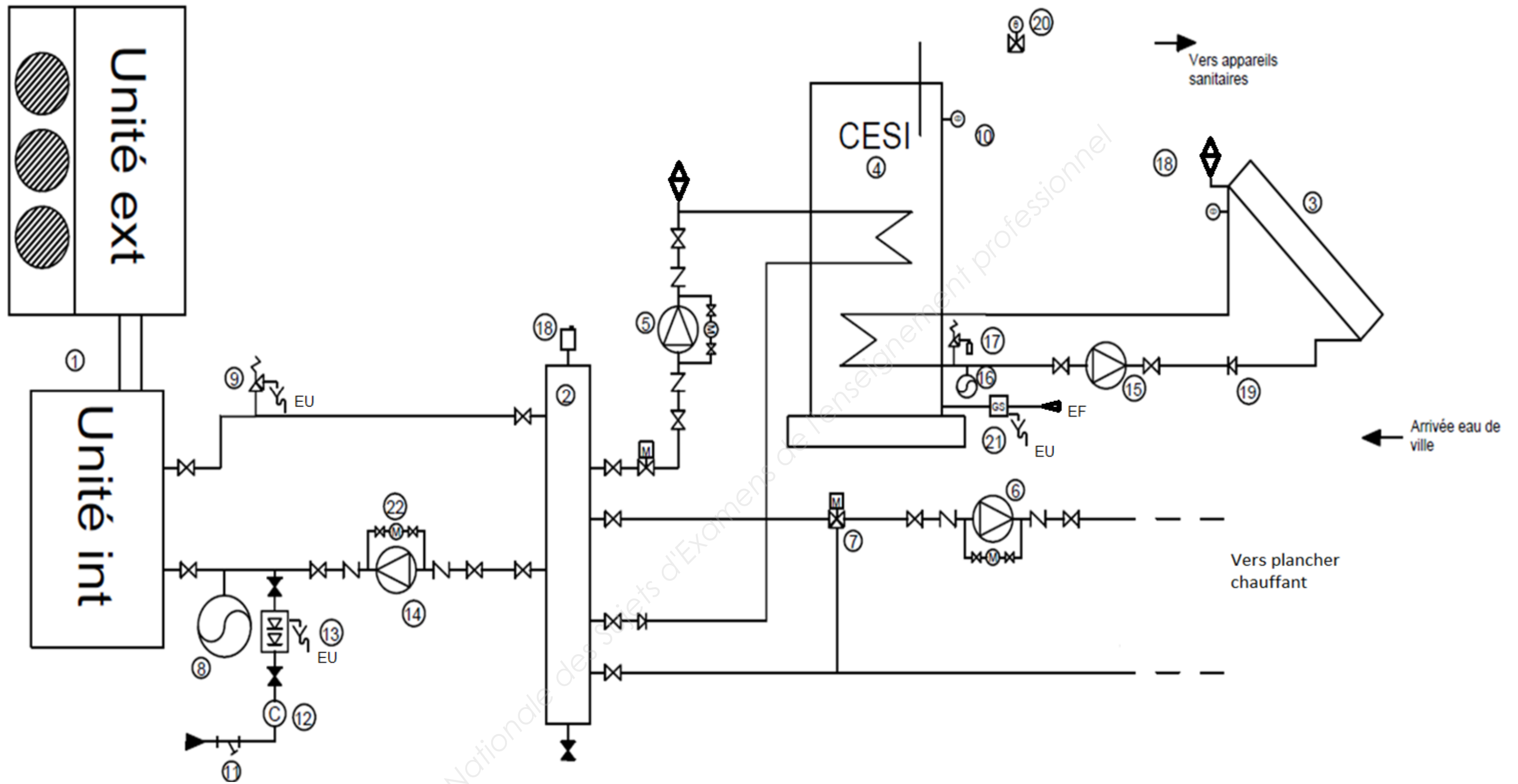


**COUPE ABRI VELO**

MAITRE D'OUVRAGE: IDEIS		
PROJET DE CONSTRUCTION DE 4 VILLAS JUMEELES ET 4 GARAGES A VILLAZ		
<b>PEO</b>	<b>08</b>	<b>COUPE CC</b>
ARCHITECTE D.P.L.G. : Yves BONNOT 10 Quai de la Tournette - ANNECY Tél. : 04.50.45.55.42 Fax : 04.50.45.36.71		ECHELLE 1/50 16 octobre 2013

<b>BEP installation des systèmes énergétiques et climatiques</b>	<b>Session : 2018</b>	<b>Code : 1806-BEPISEC EP1</b>
<b>DOSSIER TECHNIQUE</b>	<b>EP1 : Préparation d'activités professionnelles</b>	<b>Page : 11/15</b>

DT6 SCHEMA DE PRINCIPE



BEP installation des systèmes énergétiques et climatiques		Session : 2018	Code : 1806-BEPISEC EP1
DOSSIER TECHNIQUE	EP1 : Préparation d'activités professionnelles	Page : 12/15	

# DT7 DOCUMENTATION POMPE A CHALEUR

Daikin Altherma Bi-Bloc Haute Température - Grande puissance 11 à 16 kW  
**Chauffage seul - Modèle Standard et Grand Froid**



Puissance maximale disponible - Hors dégivrage

Efficacité énergétique (ERP Lot 1) Combinaisons - Modèle Standard	ERSQ011AV1/Y1 EKHBRD011ADV1/Y1	ERSQ014AV1/Y1 EKHBRD014ADV1/Y1	ERSQ016AV1/Y1 EKHBRD016ADV1/Y1
Efficacité énergétique (ERP Lot 1) Combinaisons - Modèle Grand Froid	ERRQ011AV1/Y1 EKHBRD011ADV1/Y1	ERRQ014AV1/Y1 EKHBRD014ADV1/Y1	ERRQ016AV1/Y1 EKHBRD016ADV1/Y1
Chauffage 35° C s/ Label	105 % / B	110 % / B	112 % / B
Chauffage 55° C s/ Label	103 % / A+	104 % / A+	102 % / A+

\*Rendement saisonnier.

Unité extérieure - Modèle Standard		ERSQ011AV1	ERSQ014AV1	ERSQ016AV1	ERSQ011AY1	ERSQ014AY1	ERSQ016AY1
Performance Chauffage	P Calorifique Nom. à 7°C ext.	kW	11,2	14,4	16	11,2	14,4
Données certifiées NF-PAC	P Absorbée Nom. à 7°C ext.	kW	2,67	3,87	4,30	2,67	3,87
T°C départ d'eau à 35°C	COP @7/35°C		4,2	3,72	3,72	4,2	3,72
Unité extérieure - Modèle Grand Froid		ERRQ011AV1	ERRQ014AV1	ERRQ016AV1	ERRQ011AY1	ERRQ014AY1	ERRQ016AY1
Performance Chauffage	P Calorifique Nom. à 7°C ext.	kW	11,2	14,4	16	11,2	14,4
Données certifiées NF-PAC	P Absorbée Nom. à 7°C ext.	kW	2,67	3,87	4,30	2,67	3,87
T°C départ d'eau à 35°C	COP @7/35°C		4,2	3,72	3,72	4,2	3,72
Caractéristiques frigorifiques	Type de compresseur	Scroll					
	Fluide / PRP	R-410A / 2 088					
	Charge	kg					
	Flag F-Gas	Non hermétique					
	Diamètre de sortie (liquide/gaz)	3/8 / 5/8					
Plage de fonctionnement	Coté air	°C					
	ECS	°C					
Caractéristiques générales	Niveaux de pression sonore	dB(A)	52	53	55	52	53
	Niveaux de puissance sonore	dB(A)	68	69	71	68	69
	Dimensions de l'unité	mm	1345 x 900 x 320				
	Poids de l'unité	kg	120				
Raccordements électriques	Alimentation (Nom / Phase / Fréquence / Tension)	Ph/Hz/V	V1/1~/50/220-240			Y1/3~/50/380-415	
	Protection (Fusible recommandé)	A	25			16	

Pour certains projets, des unités de grandes puissances (22 à 44 kW) sont disponibles. Veuillez vous rapprocher de votre interlocuteur Daikin pour toutes précisions complémentaires

Puissance maximale Modèle PAC	T°C ext.	T°C sortie d'eau									
		45		55		65		75		80	
	°CDB	P <sub>cal</sub>	P <sub>abs</sub>	P <sub>cal</sub>	P <sub>abs</sub>	P <sub>cal</sub>	P <sub>abs</sub>	P <sub>cal</sub>	P <sub>abs</sub>	P <sub>cal</sub>	P <sub>abs</sub>
EKHBRD011	-20	11,0	5,07	11,0	5,10	11,0	5,55	11,0	6,04	11,0	6,35
	-15	11,0	4,82	11,0	4,91	11,0	5,39	11,0	5,98	11,0	6,32
	-7	11,0	4,11	11,0	4,24	11,0	4,71	11,0	5,31	11,0	5,67
	-2	11,0	3,66	11,0	3,80	11,0	4,24	11,0	4,81	11,0	5,15
	2	11,0	3,35	11,0	3,50	11,0	3,93	11,0	4,47	11,0	4,80
	7	11,0	3,03	11,0	3,18	11,0	3,57	11,0	4,12	11,0	4,40
	12	11,0	2,75	11,0	2,90	11,0	3,31	11,0	3,82	11,0	4,13
EKHBRD014	-20	12,2	5,59	12,1	5,57	12,0	5,86	12,1	6,56	12,0	6,81
	-15	13,5	5,80	13,4	5,84	13,4	6,20	13,5	6,97	13,3	7,29
	-7	14,0	5,41	14,0	5,53	14,0	5,98	14,0	6,76	14,0	7,20
	-2	14,0	4,92	14,0	5,07	14,0	5,50	14,0	6,30	14,0	6,72
	2	14,0	4,50	14,0	4,66	14,0	5,09	14,0	5,87	14,0	6,27
	7	14,0	4,07	14,0	4,23	14,0	4,66	14,0	5,42	14,0	5,65
	12	14,0	3,72	14,0	3,91	14,0	4,34	14,0	5,09	14,0	5,47
EKHBRD016	-20	12,6	5,85	12,5	5,80	12,5	6,15	12,1	6,50	11,9	6,76
	-15	14,1	6,14	14,1	6,14	14,0	6,52	13,5	6,92	13,3	7,24
	-7	15,9	6,24	15,9	6,34	15,8	6,78	15,6	7,50	15,3	7,81
	-2	16,0	5,82	16,0	5,97	16,0	6,48	16,0	7,33	15,9	7,69
	2	16,0	5,39	16,0	5,55	16,0	6,08	16,0	6,92	16,0	7,33
	7	16,0	4,83	16,0	5,01	16,0	5,57	16,0	6,35	16,0	6,65
	12	16,0	4,48	16,0	4,66	16,0	5,17	16,0	5,98	16,0	6,40
15	16,0	4,29	16,0	4,47	16,0	4,99	16,0	5,78	16,0	6,20	

EW = 40°C ΔT = 5°C    EW = 45°C ΔT = 10°C    EW = 55°C ΔT = 10°C    EW = 65°C ΔT = 10°C    EW = 70°C ΔT = 10°C

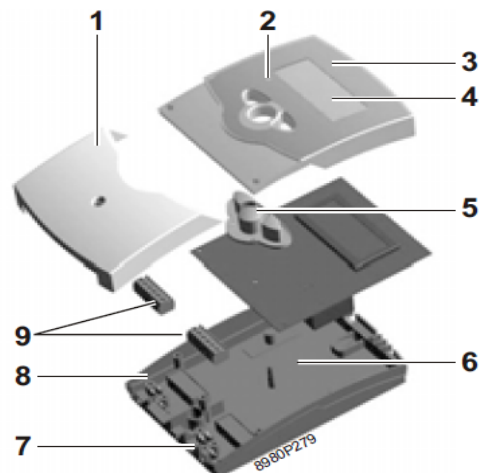
Unité intérieure		EKHBRD011ADV1	EKHBRD014ADV1	EKHBRD016ADV1	EKHBRD011ADY1	EKHBRD014ADY1	EKHBRD016ADY1	
Caractéristiques générales	Caisson	Gris métallisé						
	Matériau	Tôle pré-enduite						
Niveaux de puissance sonore	Chauffage	dB(A)	59	60	60	59	60	
	Nominale	dB(A)	43(1) / 46(2)	45(1) / 46(2)	46(1) / 46(2)	43(1) / 46(2)	45(1) / 46(2)	
Niveaux de pression sonore	Mode nuit	dB(A)	40 (1)	43 (1)	45 (1)	40 (1)	43 (1)	
	Dimensions de l'unité	H x L x P	mm				705 x 600 x 695	
Poids de l'unité		kg				144,25		
Caractéristiques frigorifiques	Réfrigérant	Type de compresseur	Scroll					
		Fluide	R-134a					
		Charge	kg					
Caractéristiques hydrauliques	Diamètre de sortie	mm						
	Type de circulateur	Inverter						
Plage de fonctionnement	Coté eau	°C						
	ECS	°C						
Raccordements électriques	Alimentation	Ph/Hz/V			Y1/3~/50/380-415			
	Protection recommandée	Fusible	A			25		

(1) Conditions de mesure des niveaux sonores : EW 55 °C ; LW 65 °C ; Dt 10 °C ; conditions extérieures : 7 °C/5/6 °C/8  
 (2) Conditions de mesure des niveaux sonores : EW 70 °C ; LW 80 °C ; Dt 10 °C ; conditions extérieures : 7 °C/5/6 °C/8

Ballon eau chaude sanitaire		EKHTS200AC	EKHTS260AC	EKHTS260AC6W1
Classe énergétique (ERP lot 2)	Label	B		
Volume d'eau en litres	L	200		260
Dimensions	H x L x P	mm		1335 x 600 x 695
Poids à vide	kg	70		78
Couleur		Gris métallisé		
Matériaux de la cuve / échangeur		Acier inoxydable / Tubulaire		
Distance maxi conseillée entre le module intérieur et le ballon d'ECS	m	10		
Batterie électrique d'appoint	kW	Non		Oui (6kW)

## Installation

- ⚠ - L'appareil doit impérativement être installé en intérieur dans un endroit sec.
- Ne pas exposer l'appareil à un champ magnétique.
- La régulation doit pouvoir être isolée du secteur via un coupe-circuit offrant une ouverture d'au moins 3 mm à tous les pôles ou d'un coupe-circuit conforme aux normes d'installation.
- Veillez à maintenir le câble d'alimentation séparé des câbles de sondes lors de l'installation.



⚠ Avant tout démontage, veillez à mettre le boîtier hors tension.

1. Retirez la vis à empreinte cruciforme du cache et dissociez le cache du boîtier en le tirant vers bas.
2. Marquez le point de fixation sur le support puis posez la cheville fournie et la vis correspondante sans la serrer.
3. Accrochez le boîtier au point de fixation supérieur. Marquez le point de fixation inférieur sur le support (gabarit de perçage 130 mm. voir dos du socle) puis posez la cheville inférieure.
4. Accrochez le boîtier par le haut et serrez la vis inférieure.

- 1 Cache
- 2 LED
- 3 Capot
- 4 Afficheur alphanumérique LCD
- 5 Touches de commande
- 6 Socle
- 7 Serre-câbles
- 8 Embase
- 9 Borniers

### 1 Raccordement électrique

La régulation doit être alimentée via un interrupteur externe (dernière étape !) sous une tension de 210 ... 250 Volts (50 ... 60 Hz). Les câbles doivent être enserrés dans le serre-câbles du boîtier au moyen des vis prévues à cet effet.

La régulation est équipée d'un relais auxquels sont raccordés les composants.

- Relais - Pompe électronique
- 18 = Câble R1
- 17 = Neutre N
- 13 = Borne de terre  $\perp$

Les **sondes de température** (S1 à S3) doivent être branchées aux bornes suivantes (les pôles sont interchangeable) :

S1 : 1/2 = Sonde de la source de chaleur (par exemple : Sonde de température capteur)

S2 : 3/4 = Sonde du récepteur de chaleur (par exemple : Sonde ballon ecs)

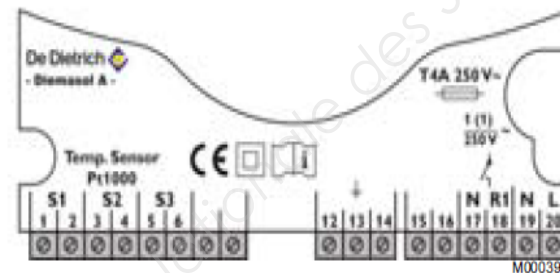
S3 : 5/6 = Sonde optionnelle à différentiel sur S2 (par exemple : Sonde retour circuit chauffage).

Le **raccordement au secteur** se fait par les bornes suivantes :

- 19 = Neutre N
- 20 = Phase L
- 12 = Borne de terre  $\perp$

⚠ **Composants à haute tension.**

**i** Des décharges électrostatiques peuvent endommager les composants électroniques.



## DT9 - TRI DES DECHETS

Dispositions à prendre lors de la préparation du chantier

1. Identifier les déchets et évaluer les quantités que le chantier va produire
2. Rechercher la meilleure destination par type de déchets.
3. Prévoir les traitements spéciaux
4. Réserver les contenants et les transports en fonction des solutions retenues
5. Organiser un espace de tri des déchets avec la signalétique adéquate
6. Présenter un plan de retrait des déchets au maître d'ouvrage, si nécessaire.

Dispositions à prendre pendant les travaux

1. Ramasser les déchets au fur et à mesure de leur production
2. Isoler immédiatement les déchets dangereux
3. Trier les déchets en respectant la signalétique en place
4. Surveiller les dépôts parasites, contrôler régulièrement les contenants
5. Assurer l'évacuation des déchets avec un remplissage optimal des bennes de stockage
6. Etablir les bordereaux de suivi (obligatoire pour les déchets dangereux)

### **Types de déchets**

Le tableau ci-dessous ne présente pas les déchets de manière exhaustive mais donne quelques exemples significatifs

<p><b>INERTES</b></p> <p>Béton – Béton armé – tuiles – terres – gravats – carrelage – briques – enduit – sable...</p>	
<p><b>Banals (DIB)</b></p> <p>Bois – plastics – papier/carton – métaux ferreux et non ferreux – tapisseries- moquettes- végétaux – vitrages – fils et câbles électriques – isolants – canalisations PVC - pneus...</p>	
<p><b>Dangereux (DIS ou DID)</b></p> <p>Peintures – mastics- vernis – aérosols – amiante – emballages souillés – goudron – solvants – huiles - colles</p>	

BEP installation des systèmes énergétiques et climatiques		Session : 2018	Code : 1806-BEPISEC EP1
DOSSIER TECHNIQUE	EP1 : Préparation d'activités professionnelles	Page : 15/15	