



**LE RÉSEAU DE CRÉATION
ET D'ACCOMPAGNEMENT PÉDAGOGIQUES**

**Ce document a été mis en ligne par le Réseau Canopé
pour la Base Nationale des Sujets d'Examens de l'enseignement professionnel.**

Ce fichier numérique ne peut être reproduit, représenté, adapté ou traduit sans autorisation.

BREVET de TECHNICIEN SUPÉRIEUR

Conception des Processus de Réalisation de Produits

Session 2019

Épreuve E4 – CONCEPTION PRÉLIMINAIRE

Coefficient 6 – Durée 6 heures

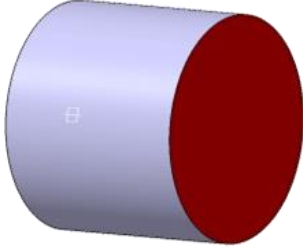
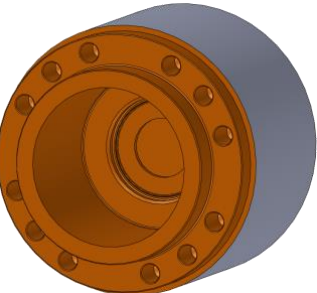
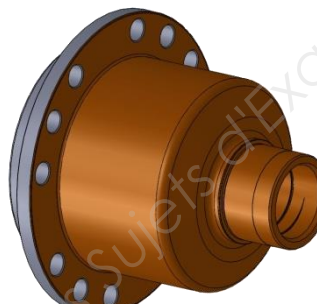
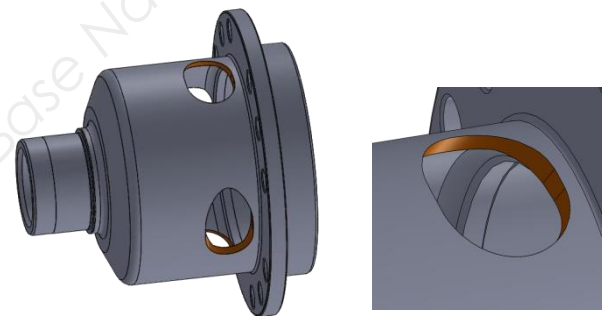
Aucun document autorisé


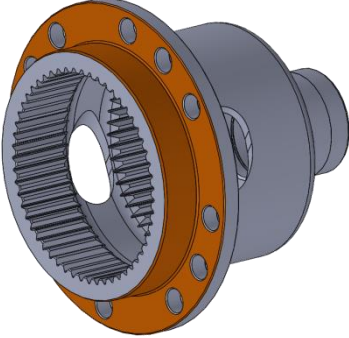
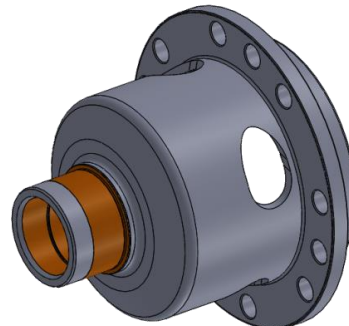
L'usage de tout modèle de calculatrice, avec ou sans mode examen, est autorisé.

BOITE DE VITESSE ETLC - DOSSIER TECHNIQUE

○ DT1	Nomenclature des phases du boîtier différentiel	page 15
○ DT2	Temps des opérations d'usinage de l'ancienne gamme	page 16
○ DT3	Puissance en perçage	page 16
○ DT4	Données techniques machines	page 17
○ DT5	Dessin de définition du boîtier de différentiel	page 18
○ DT6	Dessin de définition de l'axe de commande	page 19
○ DT7	Repérage partiel des surfaces à usiner de l'axe de commande	page 20
○ DT8	Résultats de simulation de l'axe	page 20
○ DT9	Décodage de la perpendicularité	page 21
○ DT10	Dessin de définition de la fourchette de sélection usinée	page 22
○ DT11	Dessin de définition du brut de fonderie de la fourchette de sélection	page 23
○ DT12	Extrait du dessin de définition du support de crabot	page 24
○ DT13	Nomenclature des phases de la fourchette de sélection	page 25
○ DT14	Dessin d'ensemble du montage phase 30	page 26
○ DT15	Extrait de la norme NF E04-013 (Symbolisation de niveau 2 des prises de pièces)	page 27
○ DT16	Article de presse sur une imprimante 3D à sable	page 28
○ DT17	Dessin de définition de la fonderie du capot de pompe à huile	page 29
○ DT18	Dessin de définition du bloc empreinte capot	page 30
○ DT19	Données techniques outil-matériau	page 31

BTS Conception des Processus de Réalisation de Produits CPRP a et b		Session 2019
Épreuve E4 : Conception préliminaire	Code : CCE4COP	Page 14 sur 43

3mo Performance		NOMENCLATURE des PHASES		Bureau des méthodes
Ensemble : Boîte de vitesse ETLV		Elément : Boîtier de différentiel		1 / 2
Matière : 18 Cr Ni Mo 7-6		Programme : 500 pièces / an / 5 ans		
N° phase	Opérations	Machines	Observations/Croquis	
Phase 10	Débiter et contrôler le brut	Scie		Dimensions : Ø145 mm L : 128 mm
Phase 20	Tournage CN : - percer Ø80 - usiner le profil extérieur - usiner le profil intérieur - usiner la gorge (fond de denture) - percer les 12 trous Ø12.2	Tour CN 3 axes		Porte-pièce : mandrin 3 mors durs à serrage concentrique. Liaison pivot glissant sur Ø145 ; liaison ponctuelle sur bout brut
Phase 30	Tournage CN : - usiner le profil extérieur, - percer Ø32, - aléser en finition le Ø34H7 - usiner la rainure hélicoïdale	Tour CN 2 axes		Porte-pièce : mandrin 3 mors doux à serrage concentrique. Liaison appui plan sur plan A ; liaison linéaire annulaire sur Ø105g6
Phase 40	Fraisage CN : - fraiser les 4 lumières à 90°,	Centre d'usinage 4 axes.		Porte-pièce : mandrin 3 mors doux à serrage concentrique. Liaison pivot sur Ø105g6 ; liaison ponctuelle sur plan A

Phase 50	Tailler la denture	Tailleuse CN avec outil pignon	Porte-pièce : mandrin 3 mors doux à serrage concentrique. Liaison pivot glissant sur Ø 98 ; liaison ponctuelle sur bout	
Phase 60	Cémentation ionique		Profondeur de cémentation 0,8mm	
Phase 70	Recuit de régénération		Affinage du grain après la cémentation	
Phase 80	Trempe + revenu		Dureté à atteindre : 720-760 HV	
Phase 90	Rectifier les surfaces (repérées en couleur)	Rectifieuse cylindrique CN	Porte-pièce : mandrin 3 mors doux à serrage concentrique. Liaison pivot glissant sur Ø 98 ; liaison ponctuelle sur bout	
Phase 100	Rectifier les surfaces (repérées en couleur)	Rectifieuse cylindrique CN	Porte-pièce : mandrin 3 mors doux à serrage concentrique. Liaison Appui plan sur A ; liaison linéaire annulaire sur Ø 105g6	
Phase 110	Contrôler les spécifications	MMT		

DT2 Temps des opérations d'usinage de l'ancienne gamme

Temps des opérations d'usinage de l'ancienne gamme				
Phase	N° de la tâche	Opération	V _c en m·min ⁻¹	Temps en sec.
20	①	Percer Ø80 (ébauche de la forme cannelée)	200	40
	②	Contourner en ébauche l'extérieur du boîtier	185	31
	③	Contourner en ébauche l'intérieur du boîtier	200	41
	④	Contourner en finition l'intérieur du boîtier (sauf Ø32)	430	32
	⑤	Contourner en finition l'extérieur du boîtier + Remonter de face	530	11
	⑥	Réaliser la gorge (fond de denture)	160	7
	⑦	Pointer les 12 trous	65	110
	⑧	Percer les 12 trous.	120	23
30	⑨	Percer Ø34H7 en ébauche (sur longueur 55)	200	12
	⑩	Contourner en ébauche l'extérieur du boîtier	185	163
	⑪	Contourner en finition l'extérieur du boîtier	530	59
	⑫	Aléser en finition le Ø34H7	430	2
	⑬	Usiner la rainure hélicoïdale	120	5
40	⑭	Réaliser les 4 lumières	100	144

DT3 Puissance en perçage

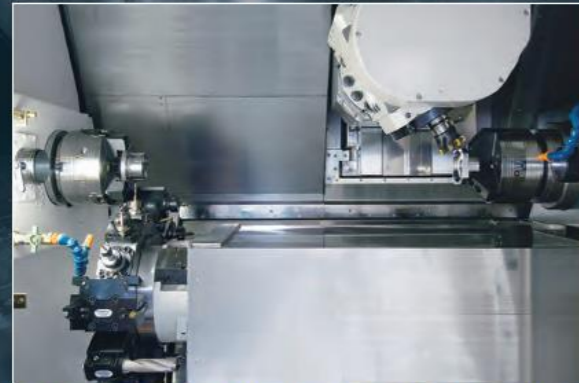
$$P_c = \frac{K_c \times f \times D \times V_c}{240 \times 10^3}$$

Avec P_c en kW,
 K_c en N·mm⁻²,
 f en mm,
 D en mm,
 V_c en m·min⁻¹

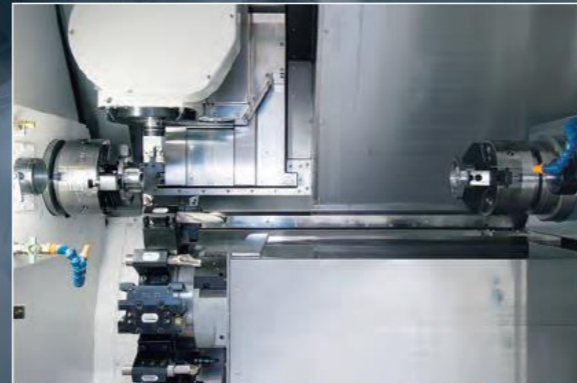
multitasking turning center Super NTJX

Flexible!

The compact design of the tool spindle and the between spindle center distance of 1290, minimize tooling interference and provide a wide working area for a variety of parts such as shaft, bar or flange work. Furthermore, each saddle has its own independent slide, eliminating any limitations in slide movement.



Milling / Tool spindle milling on right side spindle, lower turret machining on the L side.
Through compact turret and tool spindle, tooling interference is minimized.



Simultaneous turning with upper and lower tools.
Thanks to tool spindle orientation, a multi-tool holder can be used.



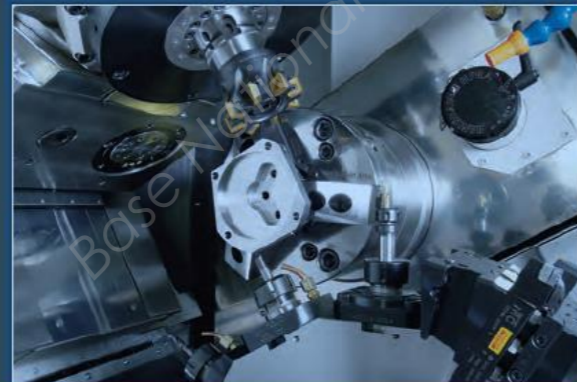
Milling on tool spindle / Drilling on lower turret
With a large between spindle distance and compact tool spindle, drilling with the lower turret during machining on tool spindle can be achieved.



Turning / Tool spindle machining on the right hand side, lower tool on the left hand side spindle.
Adjustment of the center height of cutting tool, using Y-axis positioning on upper and lower turrets, provides the possibility for high accuracy machining.



Parts transfer process
By directly chucking the work piece, a highly accurate positioning and phase synchronization is obtained.



Simultaneous Y-axis machining with Upper and Lower tools.
Tool spindle ± 70mm, Lower turret +20mm, -50mm

D'après les documents de NAKAMURA-TOME PRECISION INDUSTRY CO., LTD.



Machine Structure

Accuracy Ensured

64 stations
Very-rigid turret



Left Spindle

- Bar capacity $\phi 51\text{mm}$
- Spindle motor
15 / 11kW
221.5 / 162.5N·m
6000min⁻¹
- C-axis
Crack synchronous control

Standard

- Bar capacity $\phi 65\text{mm}$
- Spindle motor
15 / 11kW
221.5 / 162.5N·m
4500min⁻¹

Option

Tool spindle

- 8000min⁻¹
- 7.5 / 3.7kW
Low speed
54 / 36 / 22N·m
High speed
18 / 8.8N·m
- Y-axis stroke
 $\pm 70\text{mm}$

Standard

- 12000min⁻¹
- 7.5 / 3.7kW
Low speed
54 / 36 / 22N·m
High speed
18 / 8.8N·m

Option

◆ ATC : 40 tools, up. 00, 170
◆ Tool to Tool 13.2sec.
◆ Chip to Chip 7.0sec.

Right spindle

- Bar capacity $\phi 51\text{mm}$
- Spindle motor
11 / 7.5kW
208 / 115N·m
6000min⁻¹
- C-axis
C-axis synchronous control

Standard

Lower turret

- Dodecaagonal / 24-station
◆ Number of driven-tool stations : 12
◆ Servo-driven turret
- Milling
5.5/3.7kW
24/16N·m
6000min⁻¹
- Y-axis stroke +20mm -50mm

Standard

Y-axis on upper and lower slides! Y-axis stroke Upper 140mm, Lower 70mm

- Tool spindle power 7.5/3.7kW, Lower turret driven-tool power 5.5/3.7kW
- Servo driven ATC, 40 Tool magazine [op. 80, 120]
- B-axis positioning range 190° [±95°]
- Up to 26/18.5kW cutting power available for turning shaft-work with synchronized spindles.
Motor power L : 15/11kW R : 11/7.5kW
- Upper tool spindle / lower turret and opposed two-spindle construction contribute to balancing and reducing cycle time.
- More tooling (up to 24) by half turret index with combination holder.

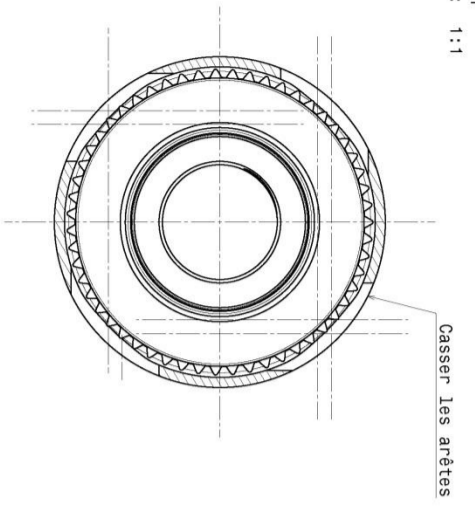
Large window ensures better visibility

Method	Swing / lined
Workpiece size	Diameter [Dia. m] $\phi 12 - 65$ Length [mm] 15 - 150 Weight [kg] 3
Cycle time [sec.]	6.1
Protecting method	Sheet conveyor X Chute

Parts catcher G Option

Exams de l'enseignant

Coupe H-H
Echelle : 1:1



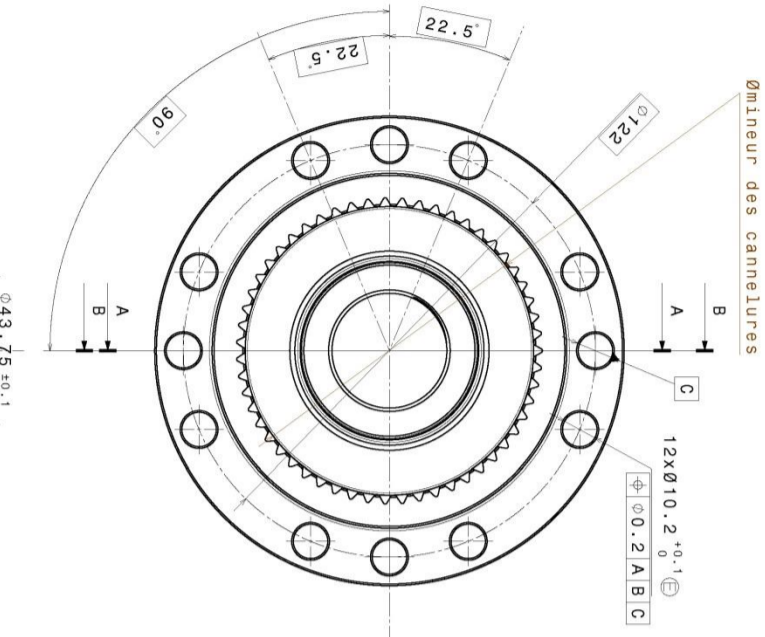
Casser les arêtes

CANNELURES CYLINDRIQUES A FLANC EN DEVELOPPANTE		
Type de cannelure	Cote de contrôle (après TTH) Interne	Cote d'usage (avant TTH) Interne
Concentricité	$\text{◎} \phi 0,2 \text{ A B}$	
Nombre de dents	55	
Angle de pression	30°	
Module	1,5875 (16/32)	
Ø primitif	Ø87,313	
Ø base	Ø75,615	
Pas de base	4,319	
Ø majeur	90,632	
Ø mineur	Ø85,725/85,852	
EPAISSEUR CIRCULAIRE	Effectif maxi	2,669
	Effectif mini	2,593
Cote sur pîge Ø2,5	Réel max	2,707
	Réel min	84,397/84,264
Qualité de taillage	7	84,597/84,464
Observation	Flancs droits admis	

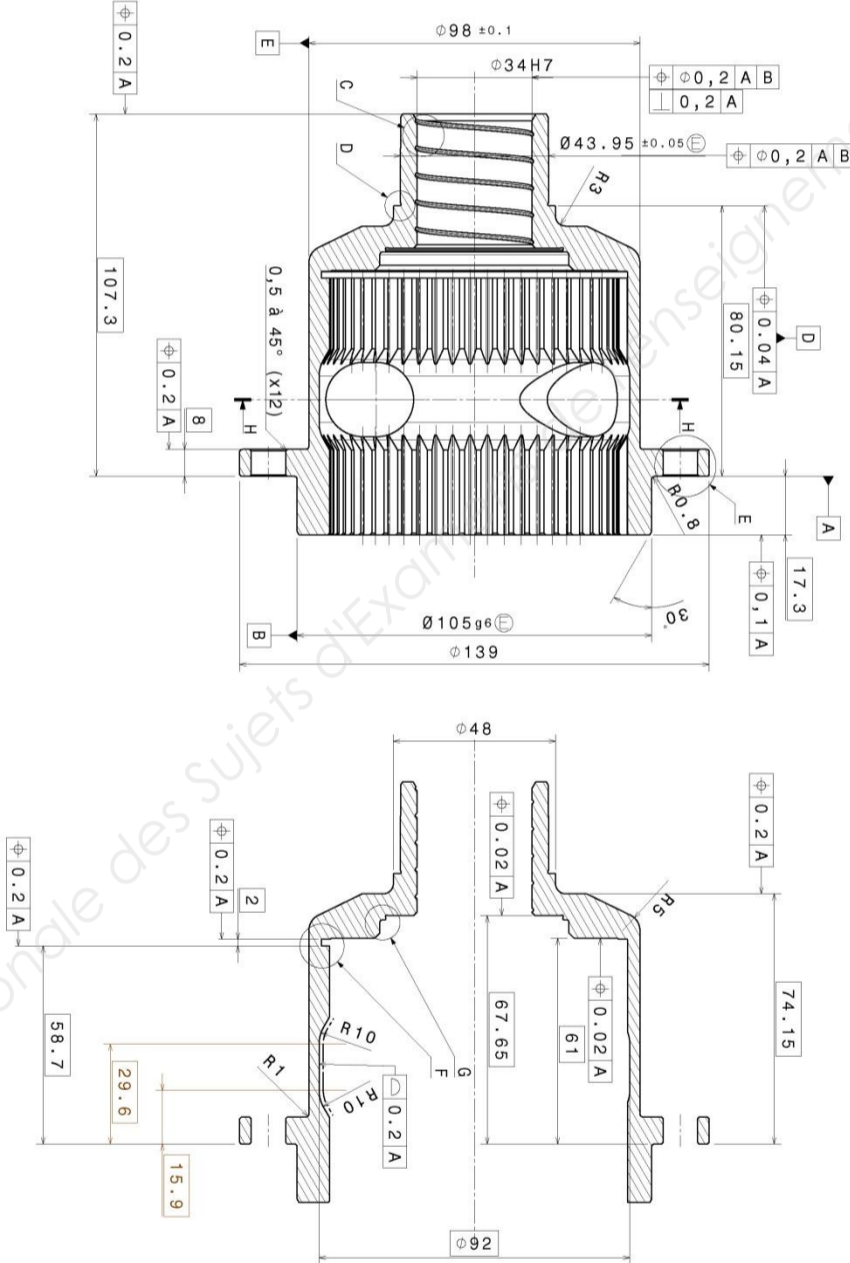
Nota:

- Matière : 18CrNiMo7-6 Selon norme NF EN10084
- 1. Etat de livraison : Recuit 200HB environ
- 2. Traitement thermique :
- 2.1 Cémentation profondeur : 0,7/0,9mm pour une dureté superficielle de 720-760HV
- 2.2 Trempe + Revenu pour :
- Si pièce à engrenage : dureté racine de dent 365-415HV
- Si pièce sans engrenage : dureté à coeur à 7mm de la surface : 365-415HV
- 3. Contrôle :
- Contrôle destructif si pièce à engrenage : 1 pièce/lot
- filiation de dureté **Flanc + pied de dent**
- mesure de dureté **Racine de dent** ou
- Contrôle non destructif si pièce sans engrenage : 1 pièce/lot
- **dureté superficielle**

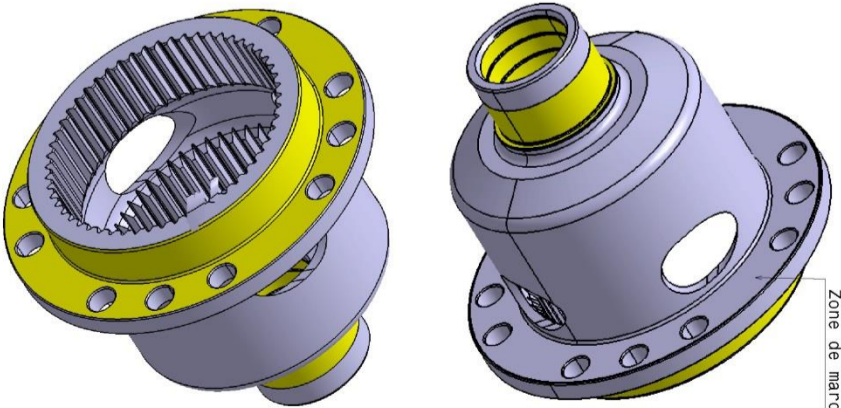
Coupe A-A



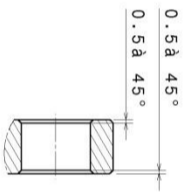
Section B-B



Zone de marquage



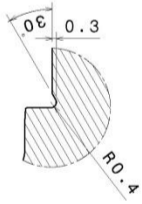
Détail E
Echelle : 2:1



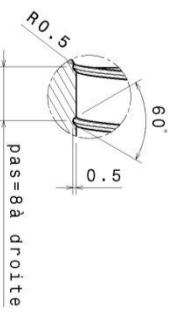
Détail G
Echelle : 2:1



Détail D
Echelle : 4:1



Détail C
Echelle : 2:1

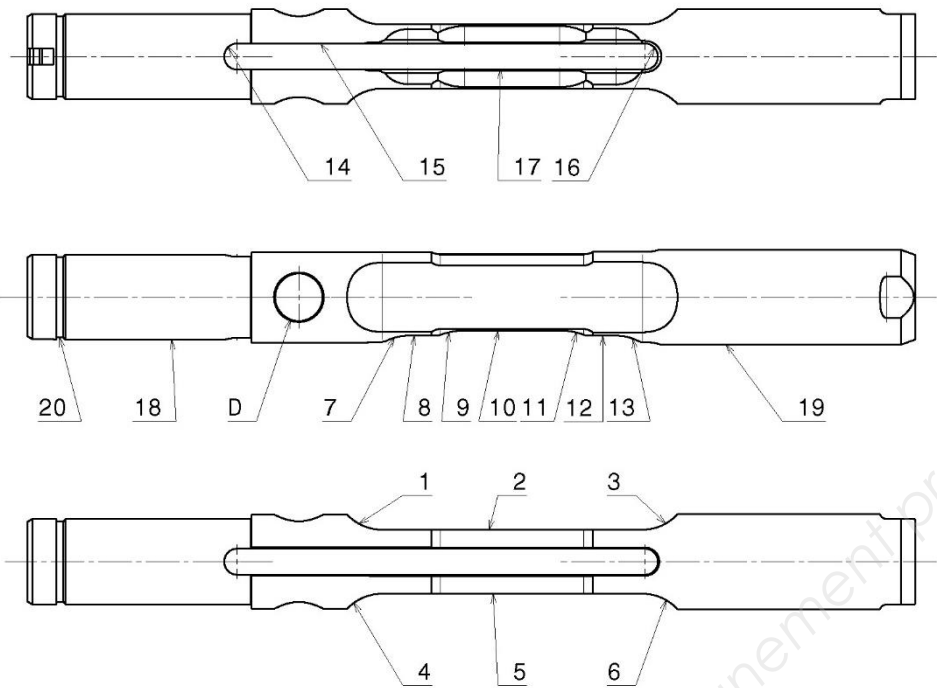


Détail F
Echelle : 2:1

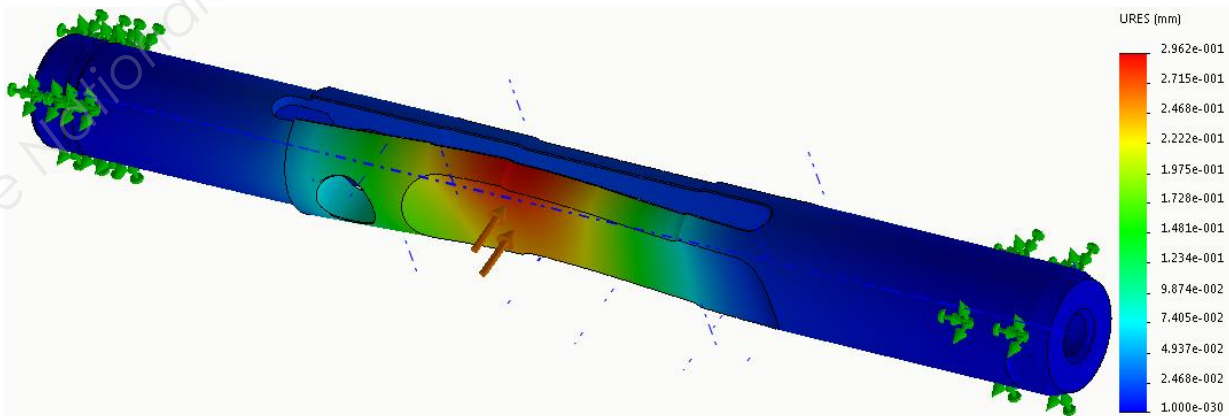
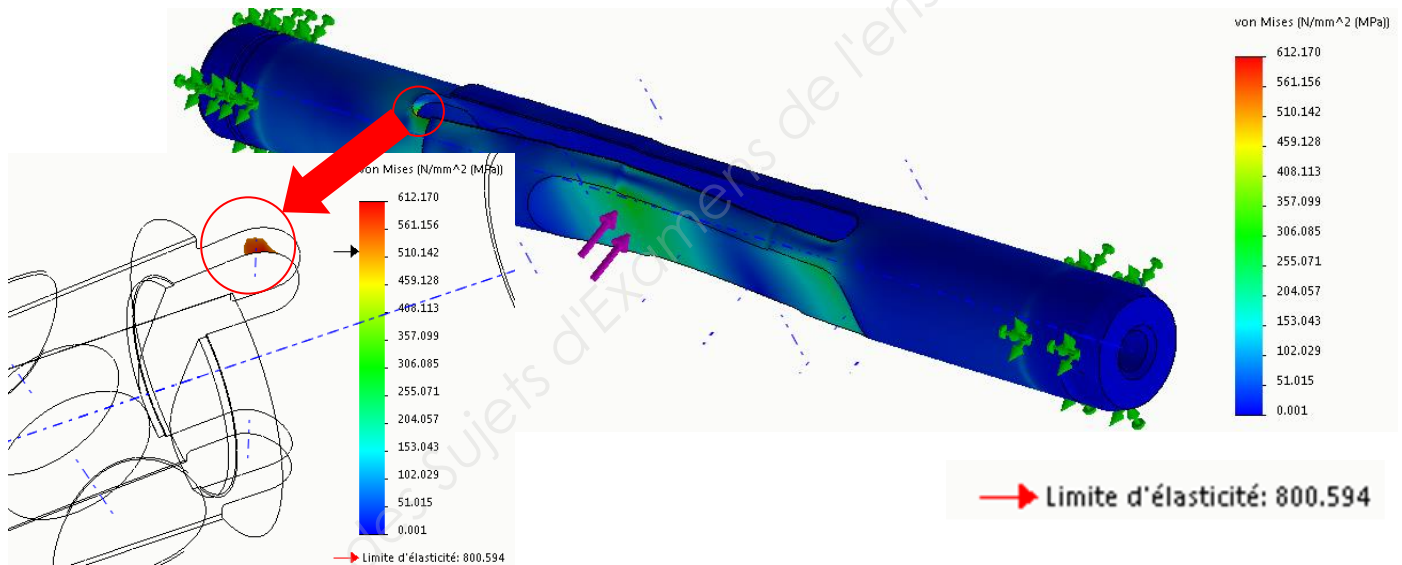



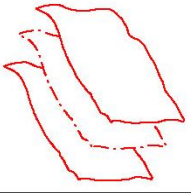
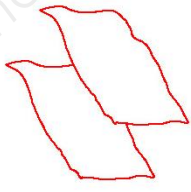
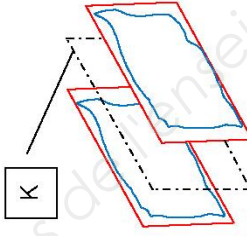
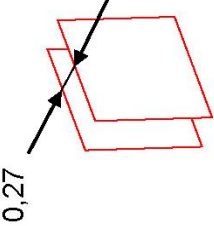
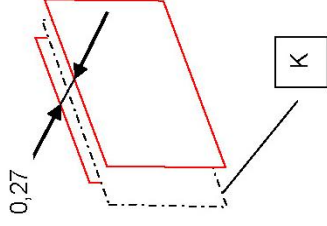
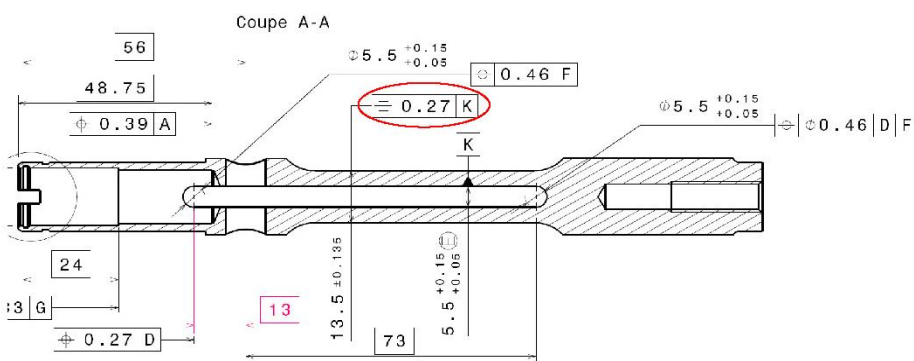
DRAWN BY		DATE	Boîtier de différentiel-ETLC	
CHECKED BY		DATE	SIZE	REV
DESIGNED BY		DATE	A1	X
SCALE		1:1	WEIGHT(Kg)	0,25
SHEET		1/1		

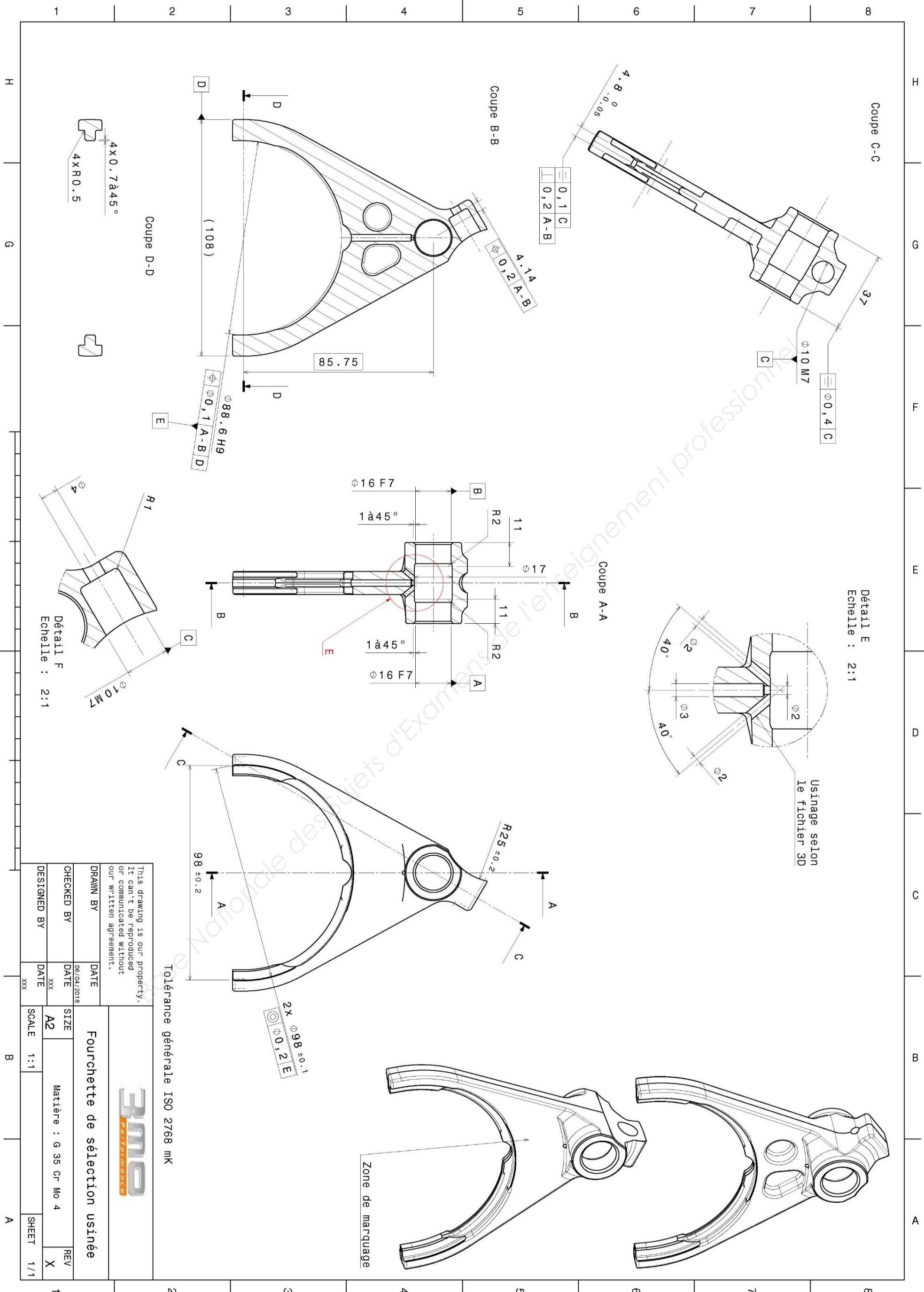
DT7 Repérage partiel des surfaces à usiner de l'axe de commande



DT8 Résultats de simulation de l'axe



Analyse d'une spécification par zone de tolérance				
TOLERANCEMENT NORMALISE	Eléments non idéaux <i>extraits du « Skin Modèle »</i>		Eléments idéaux	
	Elément(s) tolérancé(s)	Elément(s) de référence	Référence(s) spécifiée(s)	Zone de tolérance
<p>Symbole de la spécification</p>  <p>Type de spécification Orientation Battement</p> <p>Forme Position</p> <p>Condition de conformité : L'élément tolérancé doit se situer tout entier dans la zone de tolérance.</p>	<p>unique groupe</p> <p>unique multiples</p>	<p>simple commune système</p> <p>simple composée</p>	<p>Contraintes orientation et/ou position par rapport à la référence spécifiée</p> <p>Les 2 plans formant la zone de tolérance doivent être parallèles et disposés également de part et d'autre de la référence K.</p>	<p>Plan médian parfait de deux surfaces nominale-ment planes.</p> <p>Deux surfaces nominale-ment planes</p>     
<p>Forme Position</p> <p>Condition de conformité : L'élément tolérancé doit se situer tout entier dans la zone de tolérance.</p> 				



This drawing is our property. It can't be reproduced or communicated without our written agreement.



Fourchette de sélection usinée

DRAWN BY	DATE	08/04/2018
CHECKED BY	DATE	xxx
DESIGNED BY	DATE	xxx
SIZE A2 SCALE 1:1 Matière : G 35 Cr Mo 4 REV X SHEET 1/1		

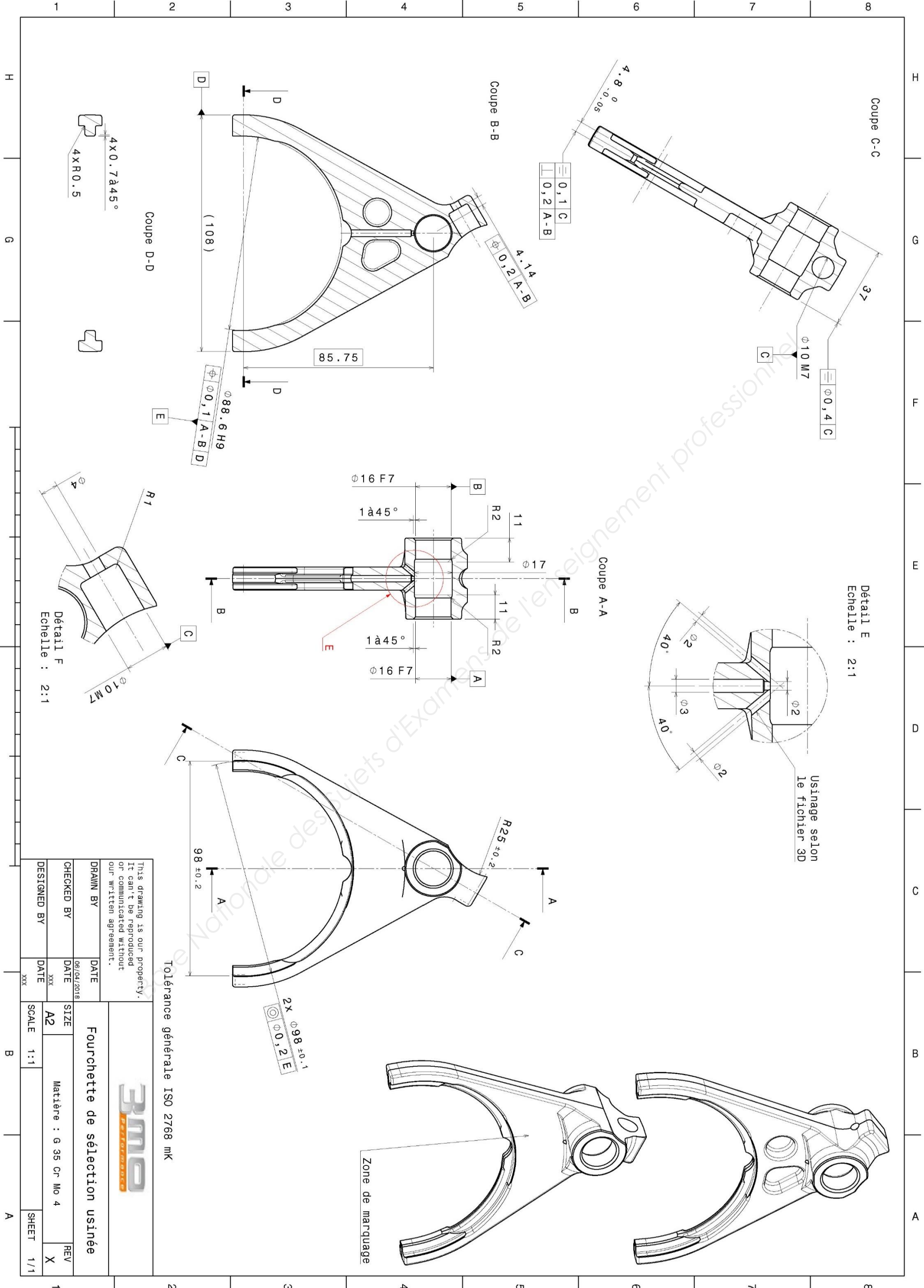
Tolérance générale ISO 2768 mK

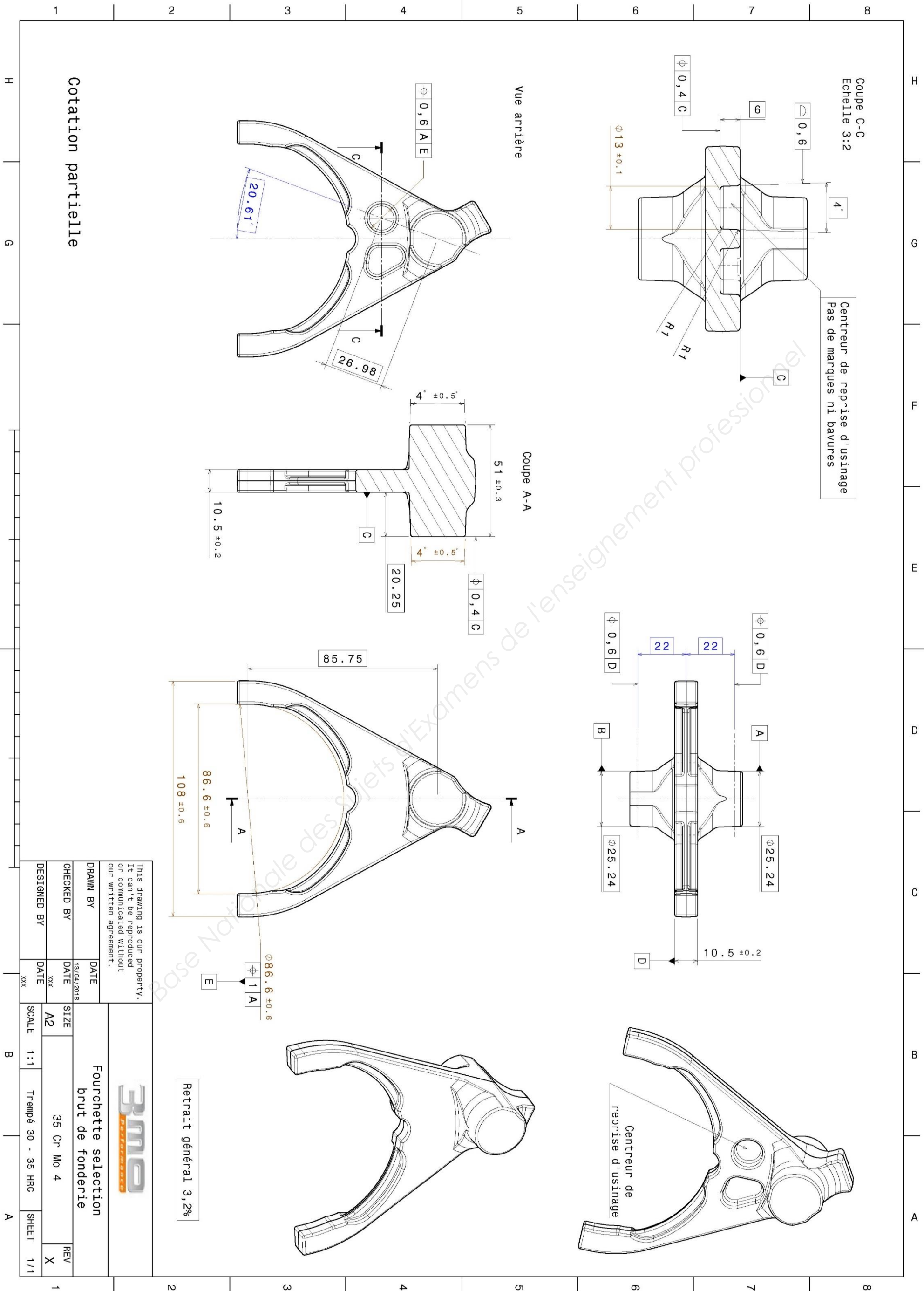
Zone de marquage

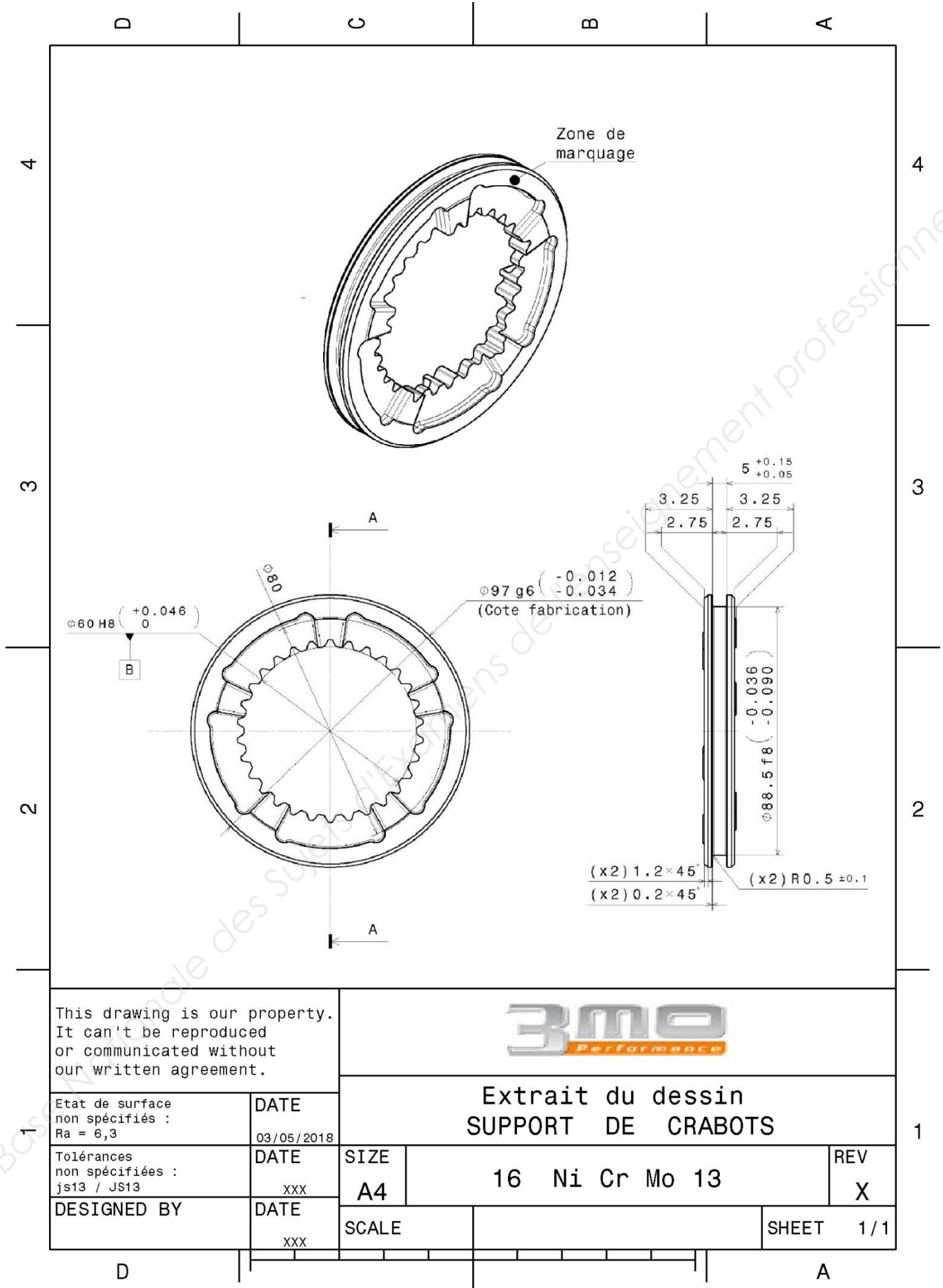
Détail E
Echelle : 2:1


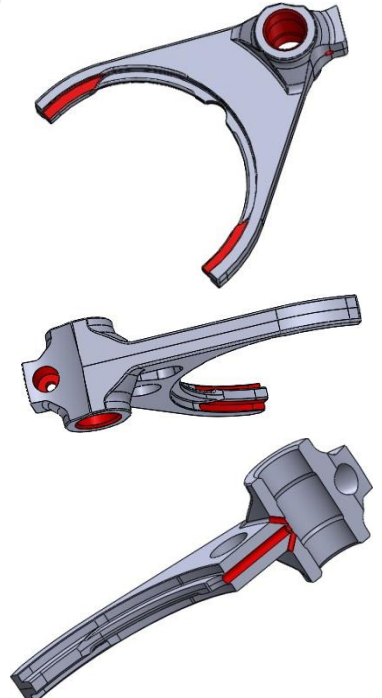
Usinage selon le fichier 3D

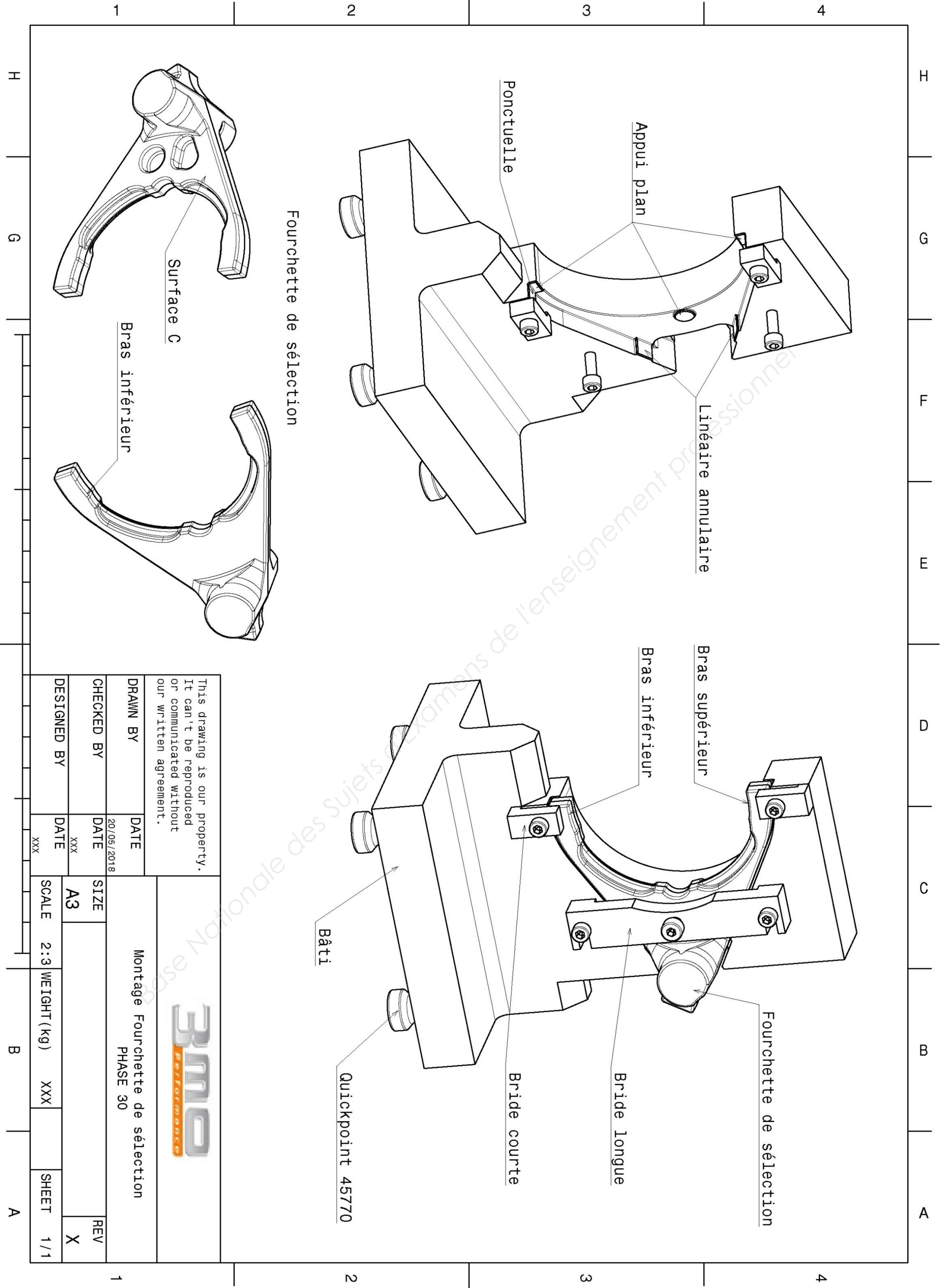
Détail F
Echelle : 2:1







		NOMENCLATURE des PHASES		Bureau des méthodes
Ensemble : Boîte de vitesse ETLV		Elément : Fourchette de sélection		1 / 1
Matière : G 35 Cr Mo 4		Programme : 1500 pièces / an / 5 ans		
N° Phase	Désignation	Machine - outils	Observations - Croquis	
Phase 10	Fonderie cire perdue		Phase sous-traitée	
Phase 20	Trempe + revenu		Phase sous-traitée : 30 à 35 HRC	
Phase 30	Fraisage	CU Vertical 5 axes	Porte-pièce : montage dédié (DT15) 	
Phase 40	Nitruration incolore		Profondeur 0,1 à 0,2 mm Dureté superficielle : 650 HV mini	



This drawing is our property. It can't be reproduced or communicated without our written agreement.

DRAWN BY		DATE	20/05/2018	
CHECKED BY		DATE	XXX	
DESIGNED BY		DATE	XXX	
SIZE		A3		
SCALE		2:3		
WEIGHT (kg)		XXX		
SHEET		1/1		
REV		X		

Montage Fourchette de sélection PHASE 30



Tableau 2 — Symboles élémentaires représentant la fonction des éléments technologiques







Fonction	Exemple (en vue de côté)	Symbole (en vue de côté)	Symbole projeté (en vue de face)
Mise en position rigoureuse (réalisant l'isostatisme) à partir de l'identification des surfaces actives de mise en situation	 (triangle plein)		
Maintien en situation (attachement) Ou Prépositionnement Ou Opposition aux déformations ou aux vibrations	 (triangle vide)		

Tableau 3 — Symboles élémentaires représentant le type de technologie




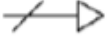


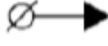



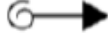

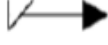



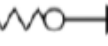
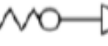




Type de technologie	Symbole	Exemple	
Appui fixe (avec contact franc ou flottant avec jeu ^{a)})			
Appui fixe (avec contact flottant et sans jeu)	/		
Centrage fixe (avec contact flottant et avec jeu)	○		
Centrage fixe (avec contact flottant et sans jeu)	∅		
Système à serrage	U		
Système à serrage concentrique	G		
Système de soutien irréversible	∨		
Système de soutien réversible	∩		
Système de centrage réversible	∩○		

Tableau 4 — Symboles élémentaires représentant la nature de la surface active de mise en situation de la pièce

Nature de la surface	Symbole	Exemple	
Surface usinée	—		
Surface brute	▭		

« Rencontre avec la fonderie BOUTTE et son imprimante 3D à sable ! »

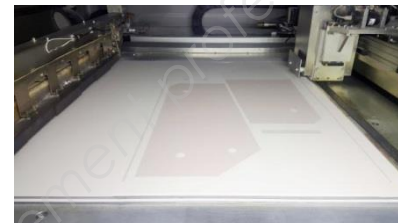
Société basée à BEAUCHAMPS dans le Nord Pas de Calais Picardie, spécialisée dans le prototypage de turbos pour l'automobile, la fonderie BOUTTE est la première fonderie en France à avoir fait l'acquisition d'une imprimante 3D à sable. Une machine industrielle développée par l'allemand VOXELJET, mesurant plus de deux mètres de hauteur pour plus de trois tonnes, [...] pour la fabrication de ses moules et noyaux. Le montant global de l'investissement s'élève à 800 000€. [...]



La Fonderie BOUTTE avec son expérience du prototype turbo et de l'utilisation de produits imprimés a souhaité s'équiper pour être autonome, mais surtout être indépendant de la sous-traitance afin d'optimiser les délais. Les délais dans le cadre du prototypage rapide étant l'élément essentiel, il n'y avait pas d'autre choix possible.

« Nous associons l'impression 3D avec la fonderie dite classique »

Présentez-nous la VX 1000. Comment fonctionne-t-elle et quelles sont ses principales applications ? L'imprimante a une capacité d'impression de 312 litres, dans un volume de 1060mm*500mm*600mm. Après avoir établi les différents fichiers, ceux-ci sont injectés dans la machine (STL). L'opérateur définit la conception d'un « job » (ou d'un volume imprimé), positionne les différents éléments à imprimer dans l'espace.



Ensuite, la machine réalise l'impression, par couches successives de 150 microns : la tête d'impression balaie toute la surface utile et dépose de la résine, là où il y a besoin de lier les grains de sable. Un bras balaie la surface avec deux objets, chauffe la surface de sable et dépose une nouvelle couche de sable de 150 microns. Un cycle complet est d'environ 72 secondes.



Un job complet (312 litres) est imprimé en environ 40/42 heures.

Par ce procédé, nous imprimons :

- soit des noyaux que nous insérons dans des moules réalisés par la fonderie. Nous associons l'impression 3D avec la fonderie dite classique.
- soit des moules et noyaux dans lesquels nous coulons un alliage élaboré.

« Le délai qui est réduit d'environ 3 semaines »

Après plusieurs mois d'utilisation, selon vous quels sont les atouts mais aussi les limites de la fabrication additive par rapport aux techniques de fabrication traditionnelle ? [...]

**« Les atouts de notre système d'impression sable sont... »**

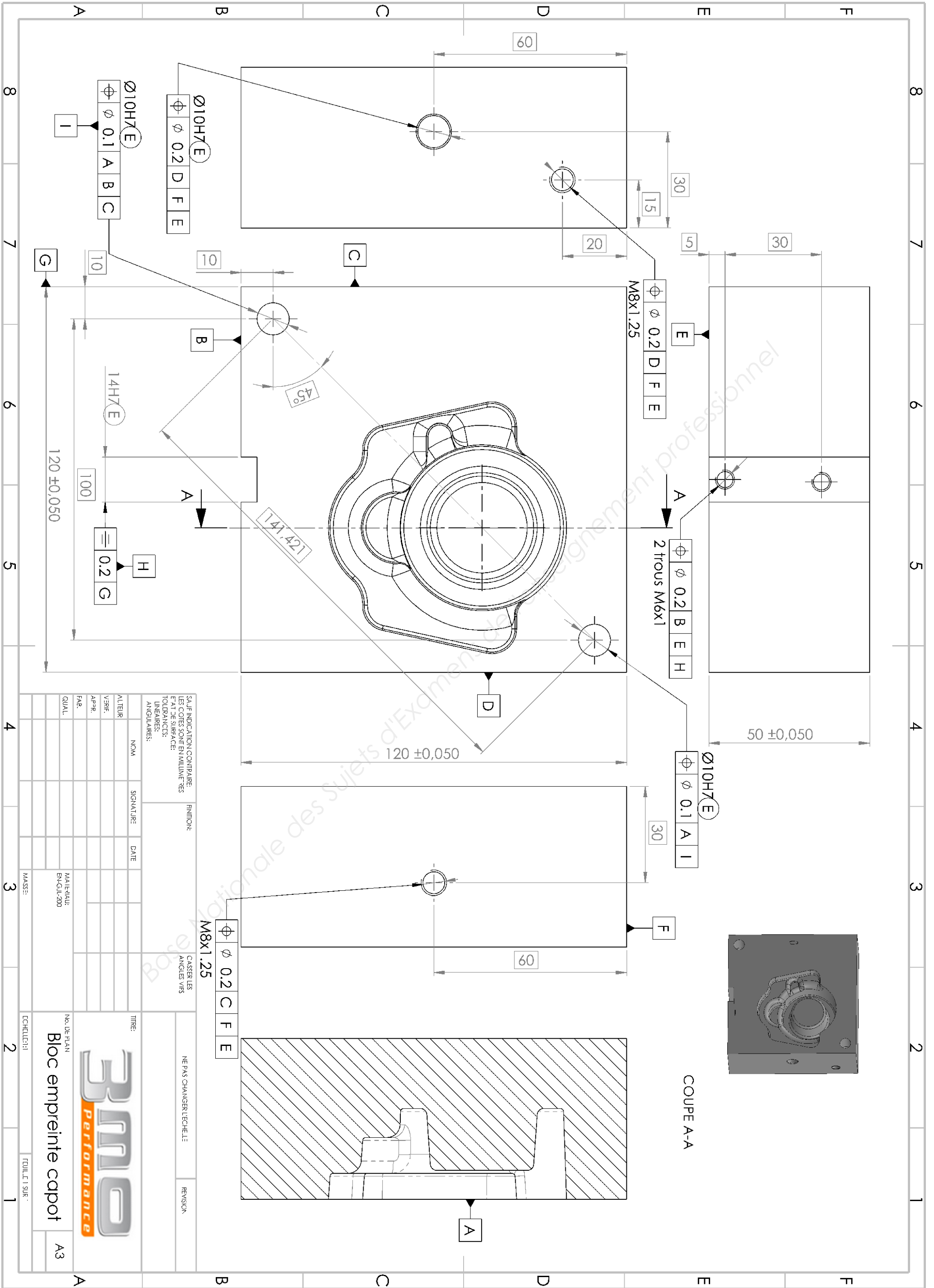
- La précision dimensionnelle, les bureaux d'étude recherchent de plus en plus souvent à réaliser des gains de poids. L'impression 3D permet d'aller dans ce sens.
- Les formes presque sans limites.
- Le délai qui est réduit d'environ 3 semaines dans le cas de réalisations de prototypes turbos automobiles.
- La réalisation de pièces sans réaliser auparavant des outillages (coût et délai).
- Les possibilités offertes aux bureaux d'étude de nos clients qui peuvent aujourd'hui dessiner des pièces qui n'étaient pas « fabricables » auparavant.
- Nous pouvons presque donner satisfaction à toutes les demandes des bureaux d'études.

« Comme inconvénients, nous pouvons citer... »

- Les cadences d'impression (impression couche par couche de 150 microns).
- Le montant de l'investissement.
- Le coût des consommables.
- Le coût de maintenance.

<http://www.primante3d.com/voxeljet-vx1000-26092016/> consulté le 10/02/2018

BTS Conception des Processus de Réalisation de Produits CPRP a et b		Session 2019
Épreuve E4 : Conception préliminaire	Code : CCE4COP	Page 28 sur 43



SAUF INDICATION CONTRAIRE: LES COTES SONT EN MILLIMÈTRES		FINITION:	
ÉTAT DE SURFACE:		CASSER LES ANGES VIFS	
TOLERANCES:		NE PAS CHANGER L'ÉCHELLE	
LINEAIRES:		REVISION	
ANGULAIRES:			
NOM	SIGNATURE	DATE	TITRE
ALTEUR			
VERIF.			
APPR.			
FAB.			
QUAL.			
MATERIAU: EN-GL-200		No. DE PLAN Bloc empreinte capot	
MASSE:		Echelle: 1 sur	
		A3	

MATÉRIAUX À USINER
MATERIALS TO BE MACHINED

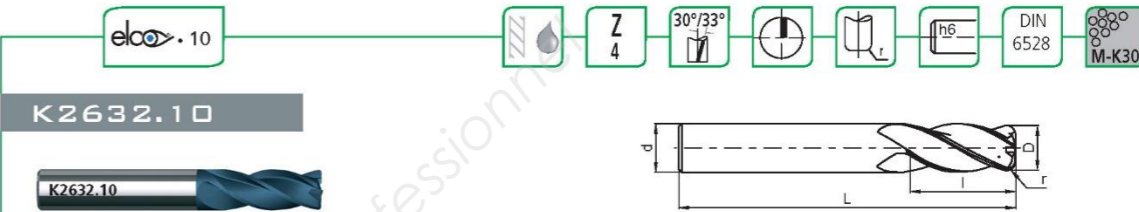
GROUPES & SOUS-GROUPES DE MATÉRIAUX MATERIALS GROUPS & SUBGROUPS	DÉSIGNATION DESIGNATION	EXEMPLES EXAMPLES
1. ACIERS / STEELS		
1.1 Aciers doux magnétiques Magnetic soft steels Resistance <= 400 Mpa	1.0718 S 250 Pb	
1.2 Aciers de construction et de cémentation Structural steels and case carburising steels Resistance <= 700 Mpa	Aciers de construction Structural steels	1.0035 A33 1.0060 A60-2
		1.1141 XC 18 1.0038 E24-2
1.3 Aciers au carbone Carbon steels Resistance <= 850 Mpa		1.1158 XC 25 1.1181 XC 38
		1.0904 55 S 7 1.1191 XC 48
1.4 Aciers alliés Alloyed steels Resistance <= 850 MPa	Aciers à outils Tool steels	1.2363 Z 100 CDV 5 1.2343 Z 38 CDV 5
	Aciers rapides High Speed Steels	1.3243 HS 6-5-2-5 1.3247 HS 2-9-1-8
	Aciers alliés Alloyed Steels	1.5919 16 NC 6 1.7225 42 CD 4
		1.7220 35 CD 4 1.7218 25 CD 4
	Aciers de nitruration Nitride Steels	1.7361 30 CD 12 1.8509 40 CAD 6-12
1.5 Aciers alliés / aciers traités Alloyed steels / tempered steels Resistance de 850 - 1200 MPa	Aciers à outils Tool steels	1.3207 HS 10-4-3-10 1.2067 100 C 6
		1.2379 Z160 CDV 12
	Aciers traités Tempered steels	1.7225 42 CD 4 1.2311 40 CMD 8
	Aciers de nitruration Nitride steels	1.6580 30 CND 8 1.6582 35 NCDV 6
1.6 Aciers alliés / aciers traités Alloyed steels / tempered steels Resistance de 1200 - 1600 MPa		1.2713 55 NCDV 7 1.6747 35 NCD 16
1.7 Aciers traités Tempered steels Dureté / Hardness : 50 - 56 HRC		1.2343 Z 38 CDV 5 1.3505 100 C 6
		1.2713 55 NCDV 7
1.8 Aciers traités Tempered steels Dureté / Hardness : 56 - 62 HRC		1.2379 Z 160 CDV 12
2. ACIERS INOXYDABLES / STAINLESS STEELS		
2.1 Aciers INOX Stainless steels Resistance <= 850 MPa	1.4104 Z 13 CF 17	1.4305 Z 10 CNF 18-09
2.2 Aciers austénitiques Austenitic steels Resistance <= 850 MPa		1.4404 Z 3 CND 17-12-03 (316L) 1.4571 Z 6 CNDT 17-12
		1.4306 Z 2 CN 18-10 (304L)
2.3 Aciers ferritiques + austénitiques et martensitiques Ferritic + austenitic and martensitic steels Resistance <= 1100 MPa		1.4125 Z 100 CD 17 1.4027 Z 20 C13
		1.4545 Z 7 CNU 15-05 1.4542 Z 5 CNU 17-04
3. FONTE / CAST IRON		
3.1 Fonte grise à graphite lamellaire Lamellar cast iron Resistance <= 500 MPa		0.6020 Ft 20 0.6025 Ft 25
		0.6030 Ft 30 0.6035 Ft 35
3.2 Fonte grise à graphite lamellaire Lamellar cast iron Resistance 500 - 1000 MPa		0.6030 Ft 30 0.6025 Ft 25
		0.6040 Ft 40 0.6035 Ft 35
3.3 Fonte grise à graphite sphéroïdale Nodular cast iron Resistance <= 700 MPa		0.7043 FGS 370-17 0.7040 FGS 400-12
		0.7050 FGS 500-7
3.4 Fonte grise à graphite sphéroïdale Nodular cast iron Resistance 700 - 1000 MPa		0.7070 FGS 700-2
4. TITANE / TITANIUM		
4.1 Titane pur Pure titanium Resistance <= 700 MPa	3.7034 Ti 99.7	3.7024 Ti 99.5
4.2 Alliages de titane Titanium alloys Resistance <= 900 MPa		3.7164 TA 6 V 3.7124 TU2
4.3 Alliages de titane Titanium alloys Resistance 900 - 1200 MPa		3.7164 TA 6 V 3.7124 TU2

D'après une documentation LECLERC Outils Coupants

FRAISES 4 DENTS HAUT-DEBIT
4 FLUTES «HIGH CHIP REMOVAL» END-MILLS

FRAISES
END-MILLS

ACIERS
STEELS



D - h9	d - h6	l	L	r	Code	Prix - €
3	3	7	38	0,2	K2632.10.030.02	16,40
3	3	7	38	0,5	K2632.10.030.05	16,40
4	4	11	50	0,2	K2632.10.040.02	19,10
4	4	11	50	0,5	K2632.10.040.05	19,10
5	5	13	50	0,2	K2632.10.050.02	19,50
5	5	13	50	0,5	K2632.10.050.05	19,50
5	5	13	50	1,0	K2632.10.050.10	19,50
6	6	13	57	0,2	K2632.10.060.02	23,10
6	6	13	57	0,5	K2632.10.060.05	23,10
6	6	13	57	0,8	K2632.10.060.08	23,10
6	6	13	57	1,0	K2632.10.060.10	23,10
6	6	13	57	1,2	K2632.10.060.12	23,10
6	6	13	57	1,5	K2632.10.060.15	23,10
7	8	16	63	0,2	K2632.10.070.02	33,80
8	8	19	63	0,2	K2632.10.080.02	27,10
8	8	19	63	0,5	K2632.10.080.05	27,10
8	8	19	63	0,8	K2632.10.080.08	27,10
8	8	19	63	1,0	K2632.10.080.10	27,10
8	8	19	63	1,2	K2632.10.080.12	27,10
8	8	19	63	1,5	K2632.10.080.15	27,10
9	10	19	72	0,2	K2632.10.090.02	42,80
10	10	22	72	0,3	K2632.10.100.03	43,60
10	10	22	72	0,5	K2632.10.100.05	43,60
10	10	22	72	0,8	K2632.10.100.08	43,60
10	10	22	72	1,0	K2632.10.100.10	43,60
10	10	22	72	1,2	K2632.10.100.12	43,60
10	10	22	72	1,5	K2632.10.100.15	43,60
10	10	22	72	2,0	K2632.10.100.20	43,60

					Groupes & sous-groupes de matériaux Materials groups & subgroups							
					1.3	1.4	1.5	1.6	3.1 / 3.3	5.2	8.2	
K2632.10					Vc	145	125	110	70	145	45	160
K2633.10					Vc	145	125	110	70	145	45	160
D	ae ¹ max	ap ² max	ae max	ap max	fz	fz	fz	fz	fz	fz	fz	
4	4	4	2	6	0,018	0,017	0,015	0,014	0,018	0,015	0,015	
6	6	6	3	9	0,031	0,028	0,026	0,023	0,031	0,026	0,026	
8	8	8	4	12	0,043	0,040	0,036	0,033	0,043	0,036	0,036	
10	10	10	5	15	0,055	0,050	0,046	0,041	0,055	0,046	0,046	
12	12	12	6	18	0,066	0,061	0,055	0,050	0,066	0,055	0,055	
16	16	16	8	24	0,087	0,080	0,072	0,065	0,087	0,072	0,072	
20	20	20	10	30	0,092	0,084	0,077	0,069	0,092	0,077	0,077	

¹: ae > D/2 -> Vc x 0,8
²: ap > D/2 -> fz x 0,75

D'après une documentation LECLERC Outils Coupants