



**LE RÉSEAU DE CRÉATION
ET D'ACCOMPAGNEMENT PÉDAGOGIQUES**

**Ce document a été mis en ligne par le Réseau Canopé
pour la Base Nationale des Sujets d'Examens de l'enseignement professionnel.**

Ce fichier numérique ne peut être reproduit, représenté, adapté ou traduit sans autorisation.

BREVET DE TECHNICIEN SUPÉRIEUR
Conception des Processus de Réalisation de
Produits

ÉPREUVE E.4 – CONCEPTION PRÉLIMINAIRE

SESSION 2019

Coefficient 6 – Durée 6 heures

Matériel autorisé :

L'usage de tout modèle de calculatrice, avec ou sans mode examen, est autorisé.

Aucun document n'est autorisé.

- **Dossier sujet** (*mise en situation et questions à traiter par le candidat*)
pages 1 à 13
- **Dossier technique** DT1 à DT19
pages 14 à 31
- **Dossier réponses** DR1 à DR12
pages 32 à 43

Le sujet comporte 4 parties indépendantes qui peuvent être traitées dans un ordre indifférent.

Les documents réponses DR1 à DR12 (pages 33 à 43) seront à rendre agrafés aux copies.

BREVET de TECHNICIEN SUPÉRIEUR

Conception des Processus de Réalisation de Produits

Session 2019

Épreuve E4 – CONCEPTION PRÉLIMINAIRE

Coefficient 6 – Durée 6 heures

Aucun document autorisé

L'usage de tout modèle de calculatrice, avec ou sans mode examen, est autorisé.

BOITE DE VITESSE ETLC - DOSSIER SUJET

- **Sujet** (*mise en situation et questions à traiter par le candidat*) :
 - mise en situation (15 minutes de lecture de sujet) pages 2 à 4
 - partie 1 (1 heure 40 minutes) pages 5 à 6
 - partie 2 (1 heure) pages 6 à 7
 - partie 3 (1 heure 20 minutes) pages 8 à 10
 - partie 4 (1 heure 45 minutes) pages 10 à 13

Le sujet comporte 4 parties indépendantes qui peuvent être traitées dans un ordre indifférent, les durées sont données à titre de conseil.

BTS Conception des Processus de Réalisation de Produits CPRP a et b		Session 2019
Épreuve E4 : Conception préliminaire	Code : CCE4COP	Page 1 sur 43

Alpine A110 Cup :

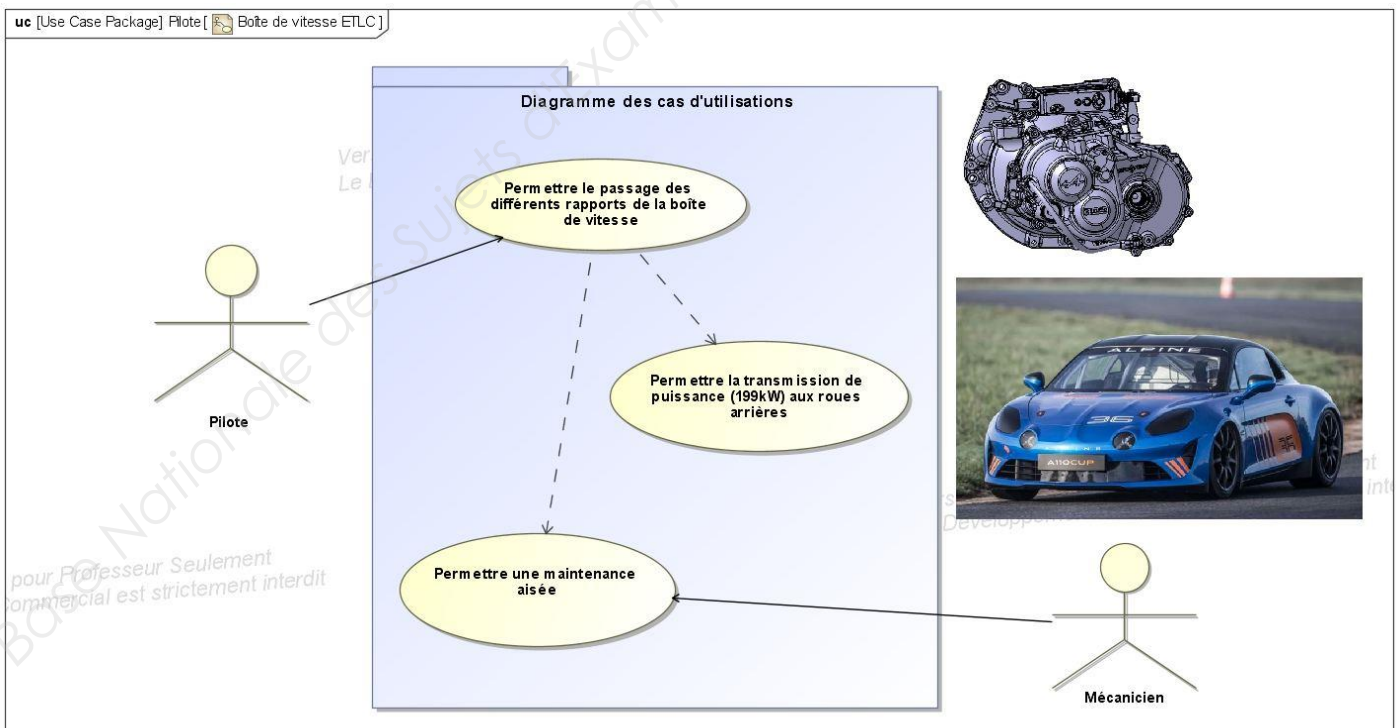
L'entreprise Signatech est chargée du développement de la nouvelle Alpine A110 Cup. Cette voiture reste fidèle au modèle de série avec une adaptation à la compétition ; sa commercialisation est réservée aux clients qui s'engagent dans l'Alpine Europa Cup avec le soutien d'Alpine et de Signatech.



Comme pour le modèle de série, l'Alpine A110 Cup est basée sur un châssis monocoque et une carrosserie en aluminium mais le moteur est le 1,8 l TCE poussé à 199 kW. **La boîte séquentielle à 6 rapports, support de cette étude, n'est pas celle de série, elle est spécifiquement développée par 3MO performances ; cette entreprise étudie et produit des boîtes de vitesses pour la compétition.**

Principe de fonctionnement d'une boîte de vitesse séquentielle (il n'est pas nécessaire de comprendre précisément son fonctionnement pour traiter le sujet).

Diagramme des cas d'utilisations :



Une boîte de vitesse est un élément mécanique proposant plusieurs rapports de transmission entre un arbre moteur (arbre primaire) et un arbre de sortie (arbre secondaire). La boîte de vitesse séquentielle est dérivée de la boîte manuelle, mais avec un dispositif (barillet de sélection) qui impose au conducteur de choisir uniquement le rapport supérieur ou inférieur à celui en service. Le passage de vitesse se fait, sur commande du pilote de la voiture, au moyen d'un automatisme électro-hydraulique.

Le barillet de sélection dispose de cames, sa rotation provoque le déplacement latéral d'une fourchette de sélection et du crabot associé, celui-ci se solidarise alors avec le pignon fou correspondant de l'arbre secondaire.

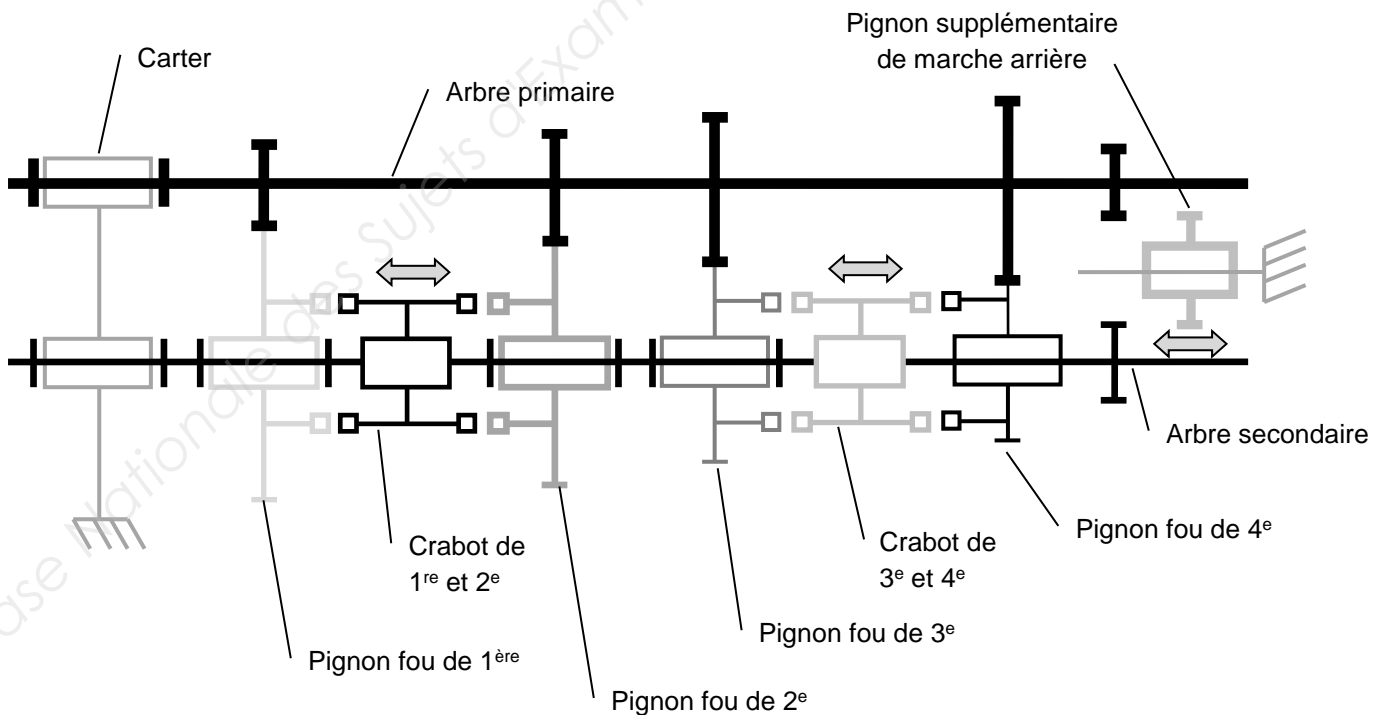
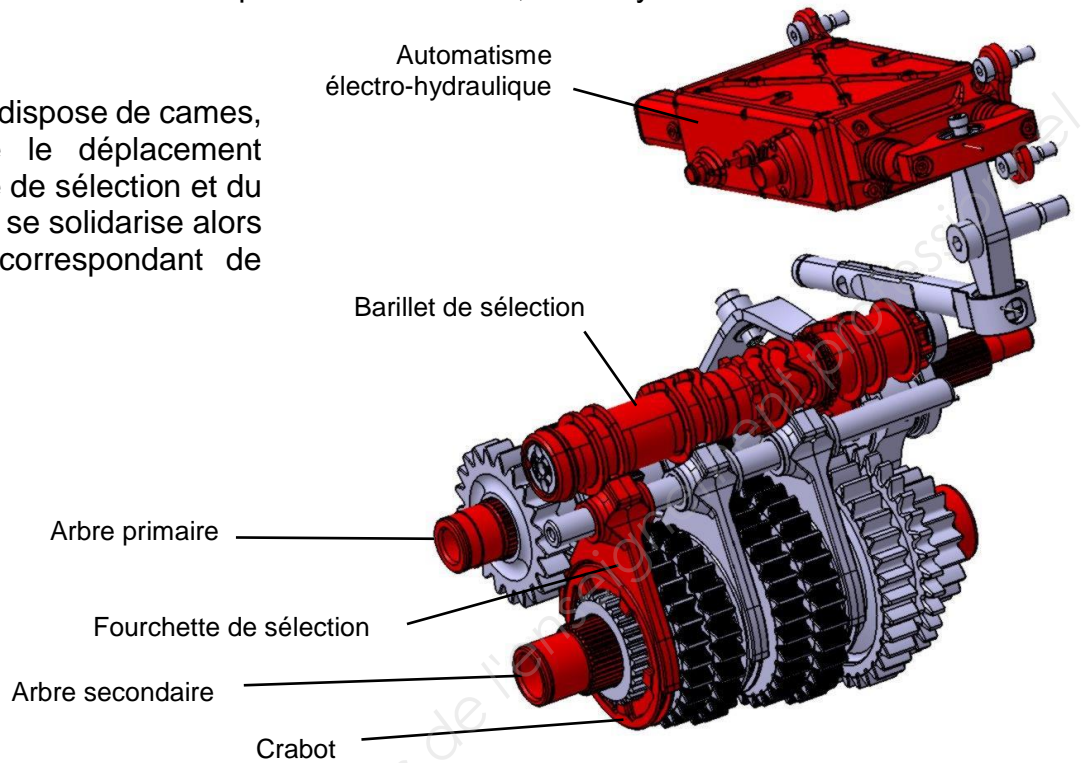


Schéma simplifié d'une boîte à 4 vitesses + marche arrière

BTS Conception des Processus de Réalisation de Produits CPRP a et b		Session 2019
Épreuve E4 : Conception préliminaire	Code : CCE4COP	Page 3 sur 43

L'étude proposée repose sur des problématiques rencontrées lors de l'industrialisation et la production de 4 pièces de la boîte de vitesse (repérées dans les dessins ci-dessous) :

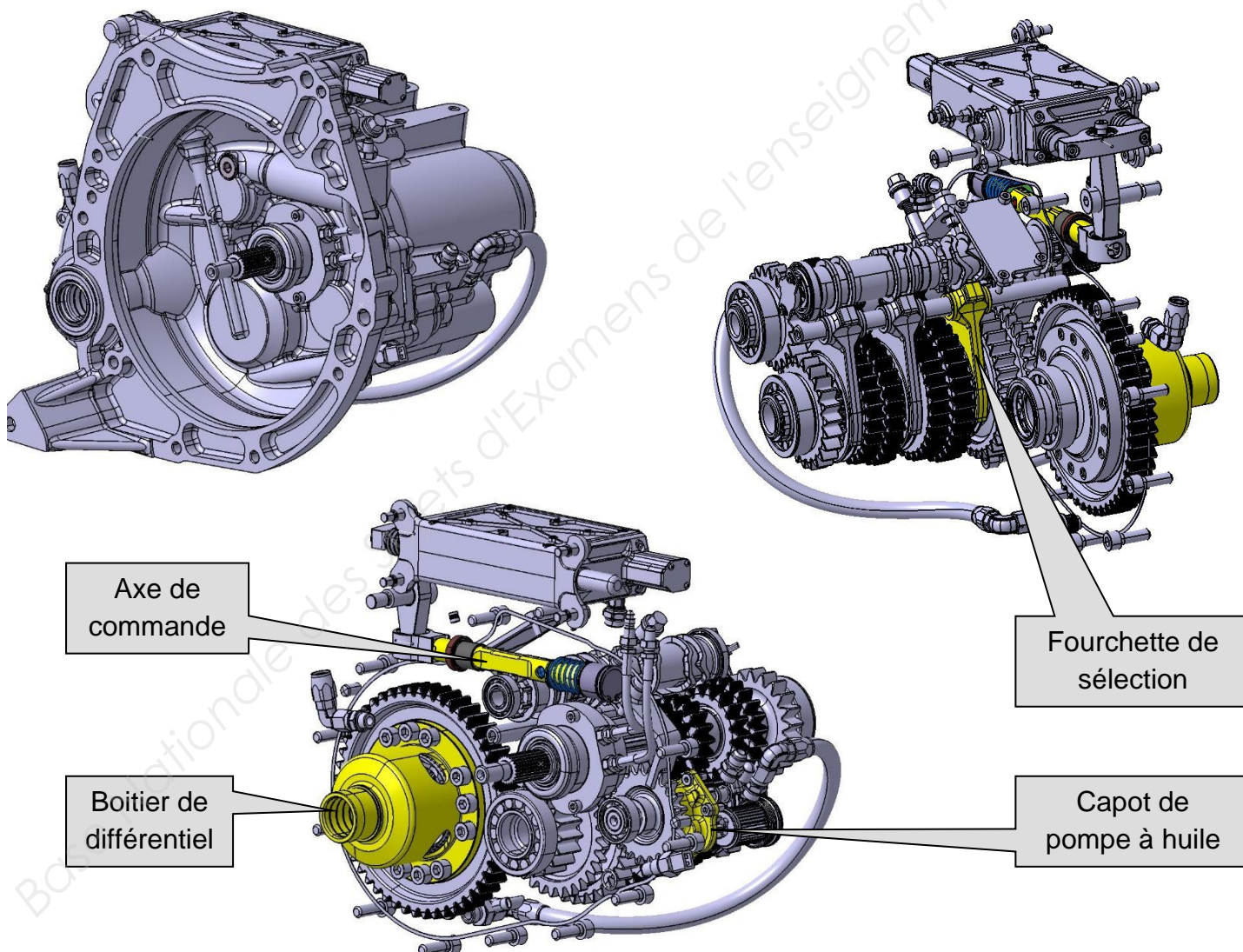
- le boîtier de différentiel ;
- l'axe de commande ;
- la fourchette de sélection ;
- le capot de pompe à huile.

Le boîtier de différentiel est commun à plusieurs types de boîte de vitesse. Le besoin annuel est environ de **500 exemplaires par an pendant 5 ans**.

L'axe de commande est spécifique à la boîte de vitesses de l'A110 Cup. Le besoin annuel est environ de **100 pièces par an pendant 5 ans**.

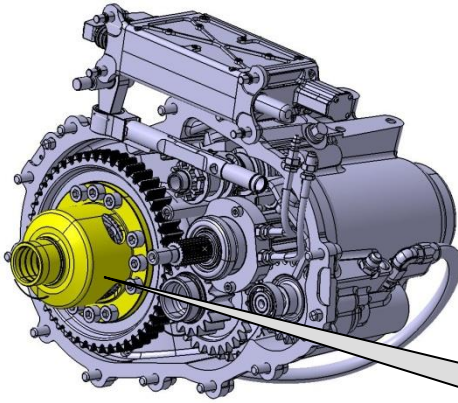
La fourchette de sélection est commune à plusieurs types de boîte de vitesse ; il y en a trois dans chaque boîte de vitesses. Le besoin annuel est d'environ de **1500 pièces par an pendant 5 ans**.

Le capot de pompe à huile est spécifique à la boîte de vitesses de l'A110 Cup. Le besoin annuel est environ de **100 pièces par an pendant 5 ans**.



BTS Conception des Processus de Réalisation de Produits CPRP a et b		Session 2019
Épreuve E4 : Conception préliminaire	Code : CCE4COP	Page 4 sur 43

Partie 1 : comment améliorer le processus de fabrication du boîtier de différentiel ?



Le boîtier de différentiel est repéré sur la vue ci-contre. Il est actuellement usiné sur plusieurs machines-outils dont un tour 3 axes, un tour 2 axes et un centre d'usinage 4 axes (voir DT1).

L'entreprise vient d'investir dans un tour bi-broches Nakamura super NTJX.

Boîtier de différentiel

Question 1.1
Voir DT1, DT4, DT5
Répondre sur feuille de copie

La machine peut travailler simultanément sur les deux broches. **Proposer** des regroupements de phases rendus possibles par les possibilités techniques de la nouvelle machine. **Préciser** les sous-phases et les opérations associées.

Question 1.2
Voir DT4, DT5
Répondre sur DR1

Compléter le croquis de phase.

Vous devez indiquer :

- les axes machines ;
- l'origine programme ;
- la mise en position (première partie de la norme NF E 04-013) ;
- la cotation de fabrication partielle limitée à cette mise en position.

Question 1.3
Voir DT1, DT2, DT5
Répondre sur DR2

Le premier diagramme donné sur le document DR2 représente le temps d'usinage cumulé pour une pièce avec l'ancienne gamme. **Tracer** le diagramme correspondant au nouveau processus.

Question 1.4
Voir DT2
Répondre sur DR2

Estimer le gain de temps d'usinage obtenu pour une pièce.

Dans l'ancienne gamme, l'alésage (côté denture intérieure) est ébauché sans avant-trou, au moyen d'un foret à plaquettes carbure de $\varnothing 80$ mm.

La vitesse de coupe du foret carbure est de $150 \text{ m}\cdot\text{min}^{-1}$. L'avance est de $0,12 \text{ mm}\cdot\text{tour}^{-1}$. La force de coupe par unité de surface pour ce matériau et pour ces conditions, est de $2600 \text{ N}\cdot\text{mm}^{-2}$.

Question 1.5
Voir DT3 & DT4
Répondre sur feuille de copie

Calculer la puissance de broche nécessaire au perçage. **Conclure** en justifiant votre réponse au regard de la capacité de la machine.

BTS Conception des Processus de Réalisation de Produits CPRP a et b		Session 2019
Épreuve E4 : Conception préliminaire	Code : CCE4COP	Page 5 sur 43

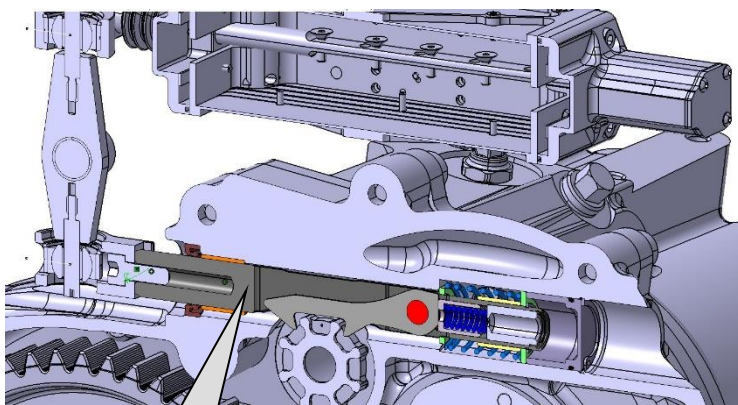
Question 1.6
Répondre sur
feuille de copie

Afin de diminuer la puissance nécessaire à la broche lors de ce perçage, **proposer** des modifications de paramètres ou une modification de la chronologie des opérations.

Question 1.7
Répondre sur
feuille de copie

Conclure, à partir des réponses aux questions de cette partie, sur la pertinence de ce nouveau processus.

Partie 2 : comment maîtriser et contrôler les déformations lors de l'usinage de l'axe de commande ?



Axe de
commande

L'axe de commande, repéré sur le dessin ci-contre et sur le document DT6, est réalisé en **55 Ni Cr Mo V 7**. Il permet la manœuvre de changement de vitesse en agissant directement sur la rotation de l'axe de sélection.

Cette pièce est délicate à usiner (dureté du matériau et parois fines). Il est à craindre que des déformations soient présentes dans la zone du trou oblong après l'usinage. Ces déformations peuvent rendre la contrainte de **symétrie par rapport à K** (DT6 coupe A-A) difficilement réalisable. Dans la gamme actuelle, la rainure est usinée avant les formes extérieures.

Question 2.1
Voir DT6, DT7,
DT8
Répondre sur
feuille de copie

Une étude en condition d'usinage (fraisage en roulant des surfaces 1, 2, 3, 4, 5, 6) a été effectuée avec un logiciel de simulation par éléments finis dans le cas supposé le plus favorable. Les résultats figurent sur le document **DT8**.
Déterminer si la limite d'élasticité a été dépassée lors de l'usinage. **Justifier** la réponse.

Question 2.2
Voir DT8
Répondre sur
feuille de copie

Donner la déformation maximale engendrée lors de l'usinage.

Question 2.3
Voir DT8
Répondre sur DR3

Sur le document DR3, **entourer** la forme qui sera obtenue après l'usinage en ébauche. **Justifier** la réponse.

Question 2.4
Répondre sur DR4

L'effort de coupe F engendré par la fraise lors de l'usinage est du type :

$$F = K_C \times A_D$$

$$A_D = \frac{2 \times f_z \times a_r \times a_a}{\alpha \times D}$$

Avec :

F = effort de coupe en N ;

K_C = force de coupe par unité de surface en $N \cdot mm^{-2}$;

A_D = aire du copeau en mm^2 ;

a_r = profondeur de passe radiale en mm ;

a_a = profondeur de passe axiale en mm ;

α = angle de balayage d'une dent en rad ;

f_z = avance par dent en mm ;

D = diamètre de la fraise

Préciser dans le tableau du document DR4, si les paramètres indiqués engendrent une augmentation ou une diminution de l'effort de coupe.

Question 2.5
Voir DT6, DT7
Répondre sur
feuille de copie

Proposer une chronologie des opérations permettant d'usiner les groupes de surfaces suivants : méplat (1, 2, 3) ; méplat (4, 5, 6) ; rainure oblongue (14, 15, 16, 17). **Justifier** la réponse en lien avec les paramètres étudiés dans la question précédente.

Question 2.6
Voir DT6, DT9
Répondre sur DR5

Rédiger la gamme de mesurage sur machine à mesurer tridimensionnelle (MMT) permettant de contrôler le défaut de symétrie par rapport à K (DT6 coupe A-A).

Question 2.7
Voir DT6
Répondre sur
feuille de copie

La dernière phase de la gamme est une nitruration de la pièce permettant d'obtenir les caractéristiques mécaniques de la pièce.
Relever les caractéristiques et les valeurs que l'on doit atteindre après traitement.

Question 2.8
Répondre sur
feuille de copie

Expliquer pourquoi il est préférable de placer cette nitruration par nitruration en fin de processus.

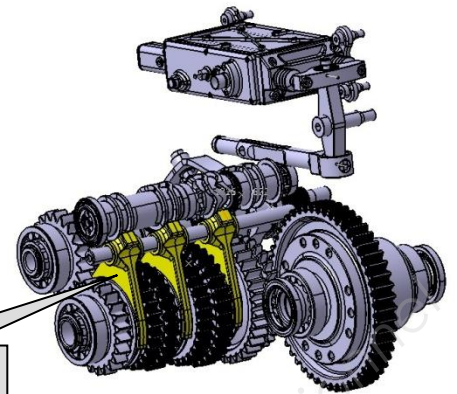
Question 2.9
Répondre sur
feuille de copie

La nitruration s'effectue à une température inférieure à 570° et n'engendre pas de déformation. Au regard de cet argument et de l'étude réalisée en partie 2, **conclure** sur la faisabilité de la rainure oblongue (14, 15, 16, 17).

BTS Conception des Processus de Réalisation de Produits CPRP a et b		Session 2019
Épreuve E4 : Conception préliminaire	Code : CCE4COP	Page 7 sur 43

Partie 3 : comment maîtriser les déformations du brut de fonderie des fourchettes ?

L'étude qui suit concerne les fourchettes de sélection de la boîte de vitesse ELTC, repérées dans le dessin ci-contre. Ces pièces sont réalisées à partir de bruts moulés à la cire perdue. Les quatre fourchettes de sélection, trois pour la marche avant et une pour la marche arrière sont moulées ensemble sur une même grappe. Notre étude se limitera aux fourchettes de sélection de marche avant.



Fourchette de sélection

Sous-partie 3.1 : quelle est l'incidence des défauts du brut de fonderie ?

Question 3.1.1
Voir DT10, DT12
Répondre sur DR6

Identifier en couleur les surfaces fonctionnelles de la fourchette de sélection en contact avec les autres éléments de la boîte de vitesse ETLC.

Question 3.1.2
Voir DT10, DT12
Répondre sur
feuille de copie

Calculer le jeu axial maxi et le jeu axial mini, sans prendre en compte les spécifications géométriques, entre la fourchette de sélection usinée et le support de crabot. **Conclure** sur la possibilité d'assemblage.

Lors de la phase de validation du processus prévisionnel de fabrication, on a constaté un problème de déformation qui engendre des difficultés pour assembler la fourchette de sélection avec le support de crabot. Si les deux « bras » de la fourchette, ne sont pas correctement alignés, ils se montent difficilement dans la gorge du support de crabot.



(Déformations exagérées)

Un contrôle des pièces brutes de fonderie a permis de montrer que le défaut d'alignement des deux bras existe avant l'usinage. La fourchette de sélection est usinée en phase 30 à l'aide d'un montage d'usinage dédié.

Question 3.1.3
Voir DT11, DT13,
DT14
Répondre sur
feuille de copie

Expliquer pourquoi le défaut d'alignement des deux bras de la fourchette, constaté sur la pièce brute avant usinage, se retrouve sur la pièce après usinage.

Après discussion entre les responsables du projet du service méthodes et le fondeur, il est établi :

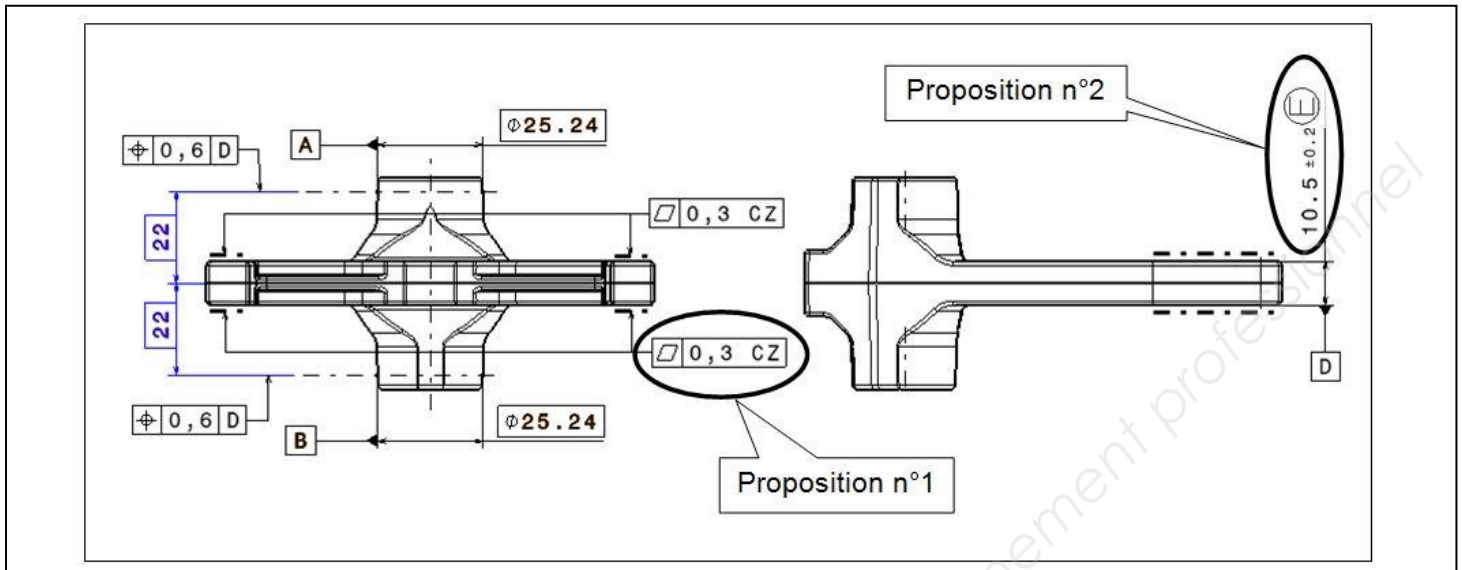
- que la cotation de définition du brut de la fourchette de sélection sera modifiée ;
- que les bruts de fonderie seront redressés pour garantir un montage correct des 2 bras dans le support de crabot.

Le service des méthodes propose deux modifications possibles de la cotation (voir page suivante).

BTS Conception des Processus de Réalisation de Produits CPRP a et b		Session 2019
Épreuve E4 : Conception préliminaire	Code : CCE4COP	Page 8 sur 43

Question 3.1.4
Voir DT11
Répondre sur DR7

Décoder la spécification entourée dans la proposition n°1 de cotation du brut ci-dessous.



Question 3.1.5
Voir DT11
Répondre sur
feuille de copie

Décoder les spécifications entourées dans la proposition n°2 de cotation du brut ci-dessus.

Question 3.1.6
Répondre sur
feuille de copie

Expliquer en quoi l'exigence d'enveloppe est la solution la plus pertinente au regard du problème rencontré.

Pour contrôler cette spécification, le fabricant de bruts de fonderie souhaite utiliser un gabarit de contrôle.

Question 3.1.7
Répondre sur
feuille de copie

Proposer, sous forme de dessin à main levée, une solution pour ce gabarit de contrôle.

Question 3.1.8
Répondre sur
feuille de copie

Définir les principales cotes de votre gabarit en lien avec la spécification à contrôler.

Question 3.1.9
Répondre sur
feuille de copie

Conclure quant aux solutions apportées aux problèmes de défauts du brut de fonderie.

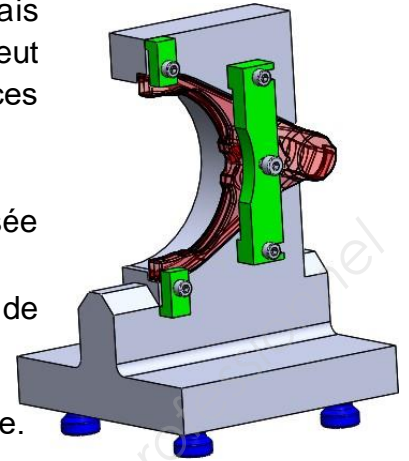
BTS Conception des Processus de Réalisation de Produits CPRP a et b		Session 2019
Épreuve E4 : Conception préliminaire	Code : CCE4COP	Page 9 sur 43

Sous-partie 3.2 : Comment améliorer le montage d'usinage ?

Durant la phase de mise au point du processus de fabrication, les responsables de projet du bureau des méthodes ont constaté un mauvais balancement du brut dans le montage dédié à la phase 30, ce qui peut entraîner un manque de matière lors de l'usinage des surfaces fonctionnelles.

La mise en position de la fourchette de sélection sur le montage est réalisée de la façon suivante (voir le document DT14) :

- liaison appui plan sur la surface C de la fourchette brute de fonderie ;
- liaison linéaire annulaire sur les formes extérieures des bras ;
- liaison ponctuelle sur l'extrémité du bras inférieur de la fourchette.



Du fait de l'architecture du montage, la liaison ponctuelle sur l'extrémité du bras inférieur de la fourchette pose un problème de répétabilité. Lors du serrage, la fourchette bouge et le contact se fait tantôt sur le bras inférieur, tantôt sur le bras supérieur.

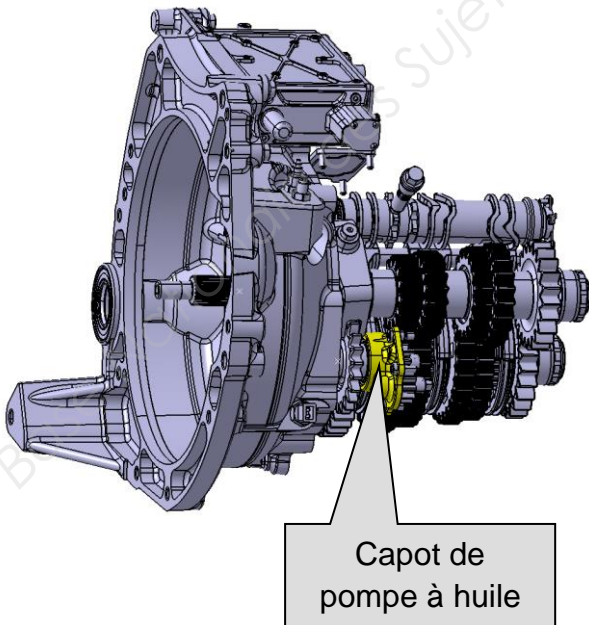
Question 3.2.1
Voir DT13, DT14,
DT15
Répondre sur DR8

Compléter la symbolisation technologique de niveau 2 (deuxième partie de la norme) de la mise en position du montage actuel. Tracer les symboles sur les deux vues.

Question 3.2.2
Voir DT13, DT14,
DT15
Répondre sur DR8

Proposer une solution sous forme de symbole technologique de niveau 2 (deuxième partie de la norme) permettant de garantir l'unicité et la répétabilité de la liaison ponctuelle sur le bras inférieur.

Partie 4 : la fabrication du capot de pompe à huile peut-elle être standardisée ?



Dans ce type de boîte de vitesse, on a recours à une pompe à huile pour lubrifier tous les organes correctement. Le capot de pompe à huile est en **EN AC-Al Si 7 Mg 03 T6**. La production actuelle des capots de pompe, spécifiques à la boîte ETLC, est de 100 pièces par an pendant 5 ans.

Ces capots de pompe sont obtenus par moulage au sable par gravité et produits par l'entreprise « *Fonderie DOMFRONTAISE - 3MO* ».

Cette entreprise est spécialisée dans le secteur de la fonderie aluminium et dispose de plusieurs moyens de production comme le moulage manuel sable et le moulage coquille par gravité. Par ailleurs, l'entreprise envisage l'acquisition d'une machine industrielle d'impression 3D à sable de marque VOXELJET.

BTS Conception des Processus de Réalisation de Produits CPRP a et b		Session 2019
Épreuve E4 : Conception préliminaire	Code : CCE4COP	Page 10 sur 43

Sous-partie 4.1 : comment optimiser le procédé d'obtention du brut ?

Afin de réduire le coût de la pièce, le bureau d'étude envisage la standardisation des capots de pompe à huile présents sur plusieurs modèles de boîtes de vitesse. De son côté, le groupe de travail méthodes prévoit de changer de procédé d'obtention pour tenir compte de l'augmentation de la série de pièces engendrée par cette standardisation.

La série de pièces du nouveau capot de pompe à huile standardisé est estimée à **500 pièces par an pendant 5 ans**.

Question 4.1.1
Voir DT16
Répondre sur
feuille de copie

À partir de l'article de presse, **indiquer** les critères de pertinence pour l'entreprise *Fonderie DOMFRONTAISE* - 3MO d'investir dans une machine d'impression 3D de moules en sable pour répondre à son besoin.

Question 4.1.2
Répondre sur DR9

À l'aide du document **DR9**, **lister** les procédés de fonderie envisageables au regard de la nouvelle série de pièces, puis **déterminer** le procédé le plus économique minimisant le coût de main d'œuvre. **Justifier** votre réponse.

Pour valider le changement de procédé, le groupe de travail souhaite connaître le seuil de rentabilité du procédé envisagé.

Question 4.1.3
Répondre sur
DR10

À l'aide du document **DR10**, **déterminer** les équations d'évolution du coût d'obtention du brut en fonction du nombre de pièces.

Question 4.1.4
Répondre sur
DR10

Tracer les courbes du coût d'obtention du brut pour chaque procédé en fonction du nombre de pièces. **Déterminer** le seuil de rentabilité du moulage en coquille par gravité.

Question 4.1.5
Voir DT17
Répondre sur
feuille de copie

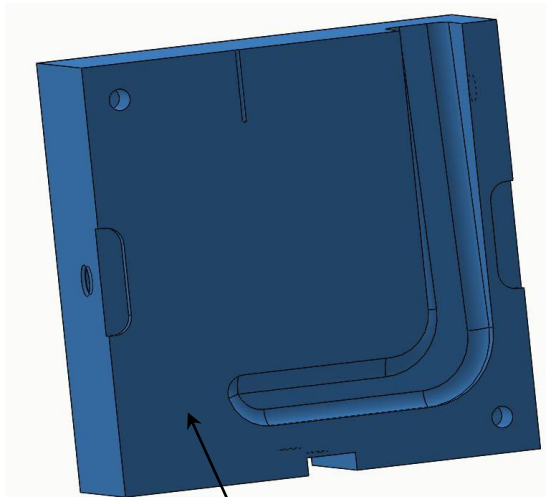
Donner la famille d'appartenance et la composition chimique du matériau employé pour le capot de pompe à huile. **Préciser** si le procédé d'obtention envisagé est compatible avec ce matériau. **Justifier** votre réponse.

Question 4.1.6
Répondre sur
feuille de copie

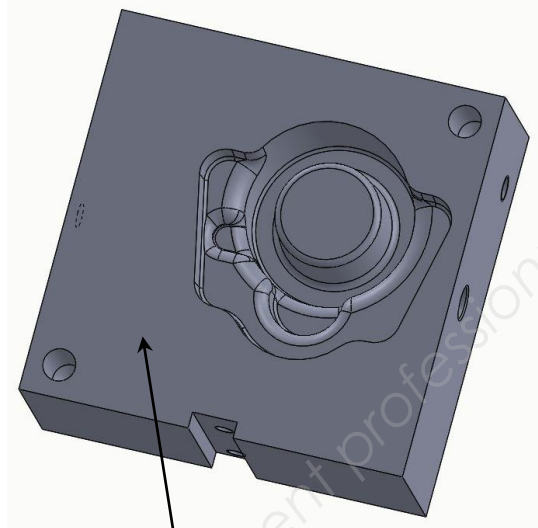
Conclure sur la possibilité d'optimiser le processus d'obtention du nouveau capot de pompe à huile. **Justifier**.

Sous-partie 4.2 : Quel procédé choisir pour réaliser l’empreinte du moule ?

On envisage la production du capot de pompe à huile en moulage coquille par gravité. L’outillage de fonderie en moule permanent, pourrait prendre la forme suivante :



Demi-coquille comportant le système d’alimentation



Demi-coquille comportant l’empreinte de la pièce

L’empreinte de la pièce dans le moule peut être obtenue au moyen de différents procédés de fabrication. Le matériau utilisé pour réaliser la coquille est une fonte de type : EN-GJL 200.

Question 4.2.1
Répondre sur
DR11

Réaliser une étude comparative des deux procédés couramment utilisés (par usinage ou en électroérosion par enfonçage) au regard des critères suivants :

- outillage nécessaire pour la réalisation de l’empreinte ;
- nature du matériau du moule ;
- temps de réalisation ;
- nombre d’empreintes à réaliser.

Question 4.2.2
Répondre sur
DR11

Proposer un choix de procédé d’obtention de l’empreinte. **Justifier** votre réponse.

Sous-partie 4.3 : comment réaliser l’empreinte par usinage ?

Question 4.3.1
Voir DT18,
Répondre sur
DR12

Le bloc empreinte est réalisé à partir d’un prisme cubé et rectifié. **Indiquer** combien de directions d’accès seront nécessaires pour usiner ce bloc empreinte. **Justifier** votre réponse.

BTS Conception des Processus de Réalisation de Produits CPRP a et b		Session 2019
Épreuve E4 : Conception préliminaire	Code : CCE4COP	Page 12 sur 43

Question 4.3.2
Voir DT18,
Répondre sur
feuille de copie

La machine utilisée pour la réalisation de l’empreinte est un centre de fraisage vertical 5 axes CMX 50U DMG, disposant d’un étou Lang Makro Grip 125 (capacité de serrage de 0-255 mm).



Déterminer le nombre de posages nécessaires pour la réalisation du bloc empreinte.

Makro-Grip® 125			
Description/Type	Clamping range in mm	Weight in kg	Order No.
Makro-Grip® 125 base length 160 mm	0 – 155	9,0	47155
Makro-Grip® 125 base length 210 mm	0 – 205	10,9	47205
Makro-Grip® 125 base length 260 mm	0 – 255	12,8	47255
Makro-Grip® 125 base length 310 mm	0 – 305	15,2	47305
Makro-Grip® 125 base length 360 mm	0 – 355	17,6	47355

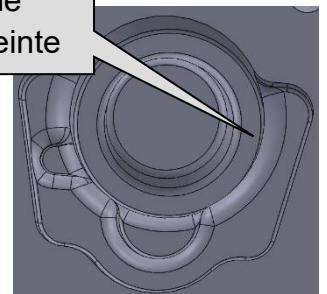


Question 4.3.3
Voir DT17 & DT18
Répondre sur
feuille de copie

On souhaite étudier la fabrication du fond de l’empreinte (forme repérée ci-contre).

Déterminer les types de fraises nécessaires à la finition de cette forme. **Justifier** la réponse.

Fond de l’empreinte



Question 4.3.4
Voir DT17, DT19
Répondre sur
feuille de copie

Choisir les fraises qui permettront de réaliser ce fond de gorge.

Question 4.3.5
Voir DT19
Répondre sur
feuille de copie

Donner les conditions de coupe des fraises choisies.

Question 4.3.6
Voir DT18 & DT19
Répondre sur
feuille de copie

Il y a un risque de casse de l’outil permettant la réalisation du petit rayon. **Proposer** une solution alternative à l’obtention du fond de l’empreinte.

Question 4.3.7
Répondre sur
feuille de copie

Conclure sur la faisabilité de la réalisation de l’empreinte par enlèvement de copeaux.