



**LE RÉSEAU DE CRÉATION  
ET D'ACCOMPAGNEMENT PÉDAGOGIQUES**

**Ce document a été mis en ligne par le Réseau Canopé  
pour la Base Nationale des Sujets d'Examens de l'enseignement professionnel.**

**Ce fichier numérique ne peut être reproduit, représenté, adapté ou traduit sans autorisation.**

BREVET DE TECHNICIEN SUPÉRIEUR  
ÉTUDES ET ÉCONOMIE DE LA CONSTRUCTION

ÉPREUVE E4  
ÉCONOMIE DE LA CONSTRUCTION

SOUS-ÉPREUVE U42  
ÉCONOMIE DE LA CONSTRUCTION EN ENTREPRISE

SESSION 2019

Durée : 4 heures  
Coefficient : 3

**Document et matériel :**

- aucun document autorisé ;
- l'usage de tout modèle de calculatrice, avec ou sans mode examen, est autorisé.

**Documents à rendre avec la copie :**

- Feuilles minutes (DR1 : page 14 et suite page 15)
- DPGF (DR2 : page 15)
- Besoins (DR3 : page 16)
- Sous détails (DR4 : page 16)

Dès que le sujet vous est remis, assurez-vous qu'il est complet.  
Le sujet se compose de 16 pages, numérotées de 1/16 à 16/16.

BTS ÉTUDES ET ÉCONOMIE DE LA CONSTRUCTION		Session 2019
U42 : Économie de la Construction en Entreprise	ECECOEN	Page : 1/16

**COMPOSITION DU DOSSIER**

Conseils aux candidats	Page 2
Présentation de l'opération	Pages 3 à 7
Partie 1 : Gestion d'entreprise	Page 8
Partie 2 : Quantitatif Lot 3 Charpente Bois - Bardage	Page 9
Partie 3 : Étude de Prix Lot 3 Charpente Bois - Bardage	Pages 9 à 12
Partie 4 : Étude de rentabilité Lot 3 Charpente Bois - Bardage	Page 13
DR1 : Feuilles minutes	Pages 14 et 15
DR2 : DPGF	Page 15
DR3 : Tableaux de besoins	Page 16
DR4 : Tableaux de sous détails	Page 16

**BARÈME, DURÉES INDICATIVES**

Parties	Durées conseillées	Barème /20
Lecture du dossier	20 mn	/
Partie 1	40 mn	4
Partie 2	60 mn	4
Partie 3	90 mn	8
Partie 4	30 mn	4

**INDÉPENDANCE DES QUESTIONS**

Les quatre parties sont indépendantes. Vous les traiterez dans l'ordre que vous voulez.

**DOCUMENTS RÉPONSES**

Les documents réponses (pages 14, 15 et 16) sont à rendre à la fin de l'épreuve, qu'ils aient été complétés ou non.

Les réponses aux questions, ne faisant pas l'objet de documents réponses, sont rédigées sur copies normalisées.

**CONSIGNES**

Chaque partie doit être traitée sur une copie séparée.  
Chaque résultat intermédiaire ou final doit être clairement justifié.

## PRÉSENTATION DE L'OPÉRATION



Le projet support du sujet concerne la construction, sur un terrain propriété de la mairie, d'une maison des jeunes dans le centre d'un bourg de moyenne importance.  
La structure du bâtiment est en ossature bois.

La totalité du sujet fait référence au Lot N° 3 Charpente – Bardage.

### CAHIER DES CLAUSES TECHNIQUES PARTICULIÈRES (Extraits) LOT 3 – CHARPENTE BOIS – BARDAGE

(...)

#### COUPES de PRINCIPE

Voir plan « Détails » page 7/16.

#### DESCRIPTION DES TRAVAUX

##### 3.4 MURS OSSATURE BOIS

###### 3.4.1 LISSE BASSE

Lisse basse de réglage, en sapin massif traité à cœur (classe 4), de section 145 x 45 mm, fixée sur structure béton par chevilles-boulons M10 x 98 tous les 0,60 m au maximum.

Coupure de capillarité entre béton et bois par bande d'arase de 200 mm de largeur sous lisse basse.

*Localisation : sur support périphérique en béton.*

###### 3.4.2 OSSATURE BOIS ISOLÉE

Ossature horizontale et verticale en sapin massif traité autoclave de section 145 x 45 mm, comprenant renforts, raidisseurs, pré-cadre pour menuiserie selon plan d'exécution.

Entraxes maxi entre montants : 0,60 m.

Panneaux de contreventement OSB, épaisseur 12 mm, fixés sur l'ossature ; l'espacement entre fixations est au plus de 150 mm sur le pourtour et 300 mm sur les montants intermédiaires.

Pare-pluie couleur noir type DELTA Fassade Klassiker (SD inférieur à 0,18 m), pose horizontale, fixé provisoirement sur les panneaux OSB par des pointes ou des agrafes. Les fixations provisoires seront réalisées sous les tasseaux (support bardage) ou au niveau d'un recouvrement (50 mm), de manière à éviter toute perforation non recouverte.

Isolation en laine de bois semi-rigide, type HolzFlex standard de chez HOMATHERM de 140 mm entre montants de l'ossature.

*Localisation : ensemble des porteurs extérieurs.*

###### 3.4.3 OSSATURE BOIS NON ISOLÉE

Idem 3.4.2 sans isolant.

*Localisation : les deux avancées extérieures.*

###### 3.4.4 LISSE HAUTE DE CHAÎNAGE

Lisse supérieure de chaînage en sapin massif traité autoclave, de section 145 x 45 mm, fixée sur traverse haute des murs OB.

*Localisation : en tête d'ossature bois.*

(...)

###### 3.4.6 BARDAGE BOIS

Bardage Bois par lames verticales douglas choix 1, raboté, coupe droite, joints creux type SYLVERWOOD 130 x 26 ou équivalent.

Fixation par clous inox, au marteau, sur des tasseaux de section 38 x 25 (face 38 mm contre pare-pluie) posés horizontalement, avec entraxe maxi de 1,00 m.

Compris les retours en tableaux (montants seulement) pour menuiseries M1(droite), M2, M3, M4.

Compris profils d'angle section carrée.

*Localisation : Zone 1 (toute surface façade entre menuiserie M1 et M2, M2 et M3, M3 et M4, M4 et M5).*

###### 3.4.7 BARDAGE PANNEAUX

Bardage Panneaux par panneaux de fibre ciment 3050 x 1220 x 8 mm, type James Hardie, Hardie Panel ou équivalent.

Résistance aux chocs Q4 demandée.

Tranches coupées pleine masse visibles, à peindre RAL dito bardage, par « produits de traitements de chants » fournis par fabricant (angles bâtiment et retours tableaux).

Fixation vissée (par vis à tête laquée, James Hardie ou équivalent) conforme fabricant, couleur dito bardage sur des tasseaux de section 38 x 60 (face 38 mm contre pare-pluie) posés selon prescription du fabricant des panneaux.

Compris les retours en tableaux des baies (montants et sous faces linteaux) pour menuiseries M5, M6, M8, M9, M10, M11, M12, M13, M14.

Fourniture de grillage anti-rongeur en bas de bardage.

Pose suivant plans de calepinage de l'architecte.

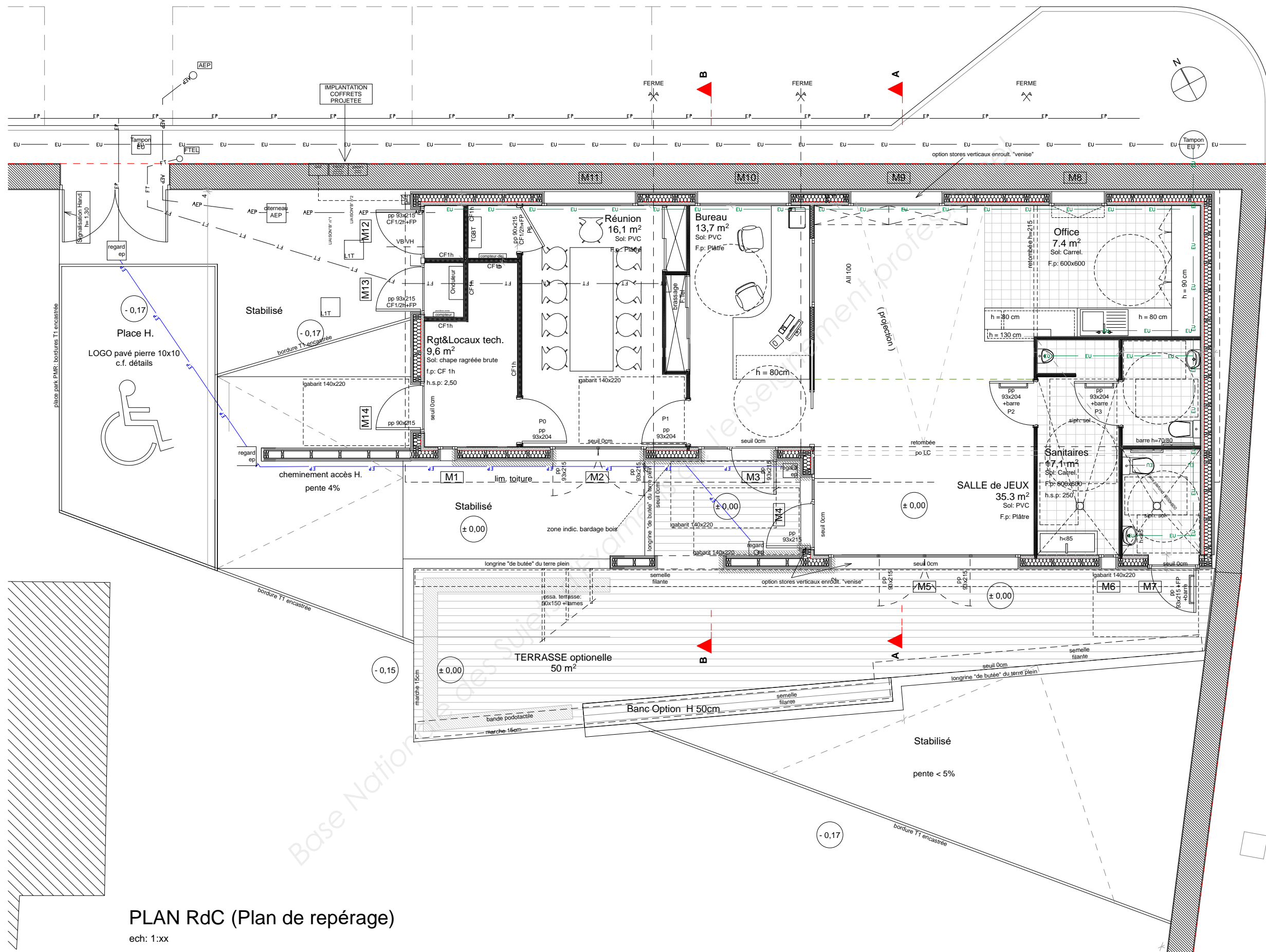
*Localisation : Zone 2 (toute surface façade autre que zone 1).*

Principe : avoir 2 cm minimum de différence entre nu extérieur, panneaux fibres (en avant) et nu extérieur bardage bois.

(...)

BTS ÉTUDES ET ÉCONOMIE DE LA CONSTRUCTION		Session 2019
U42 : Économie de la Construction en Entreprise	ECECOEN	Page : 3/16

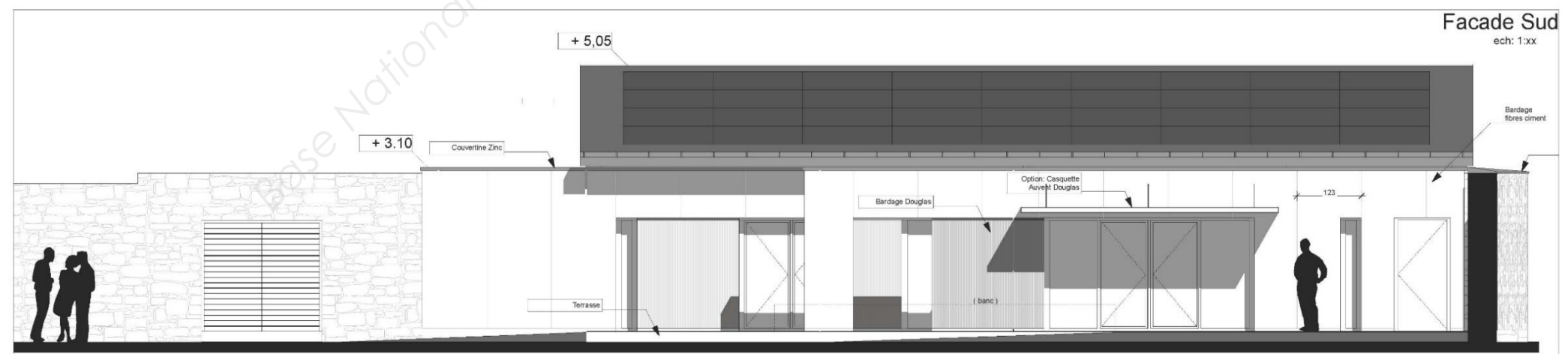
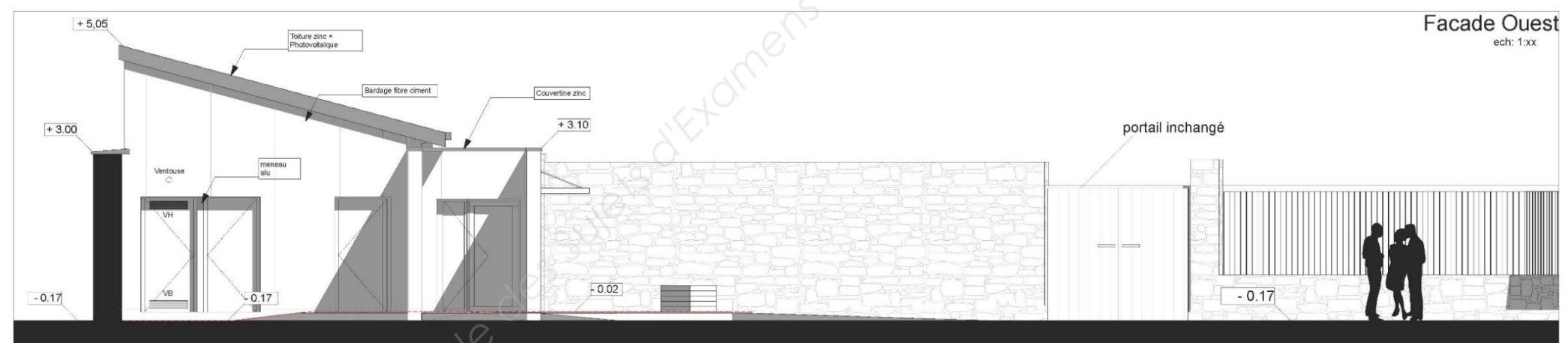
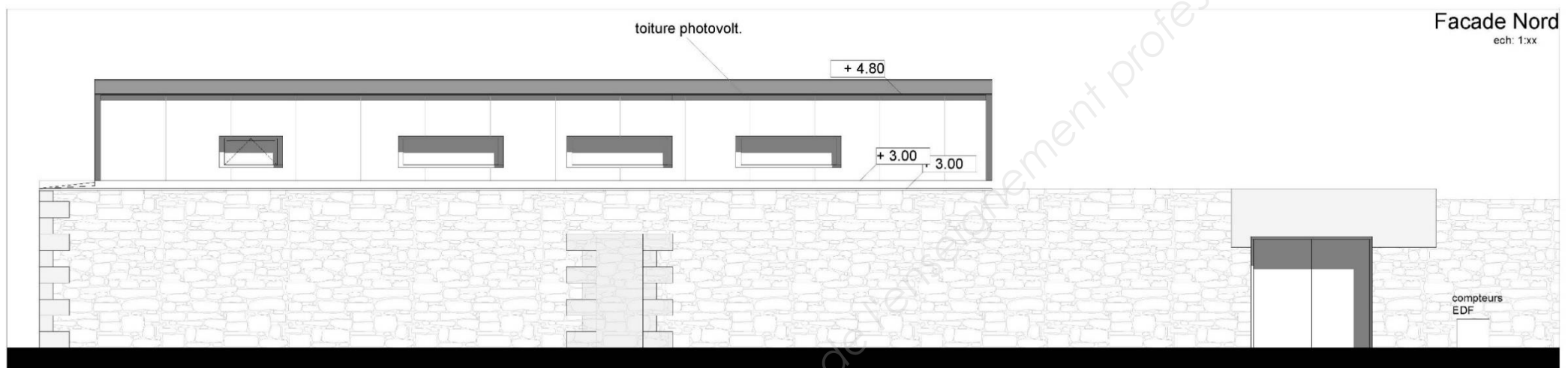
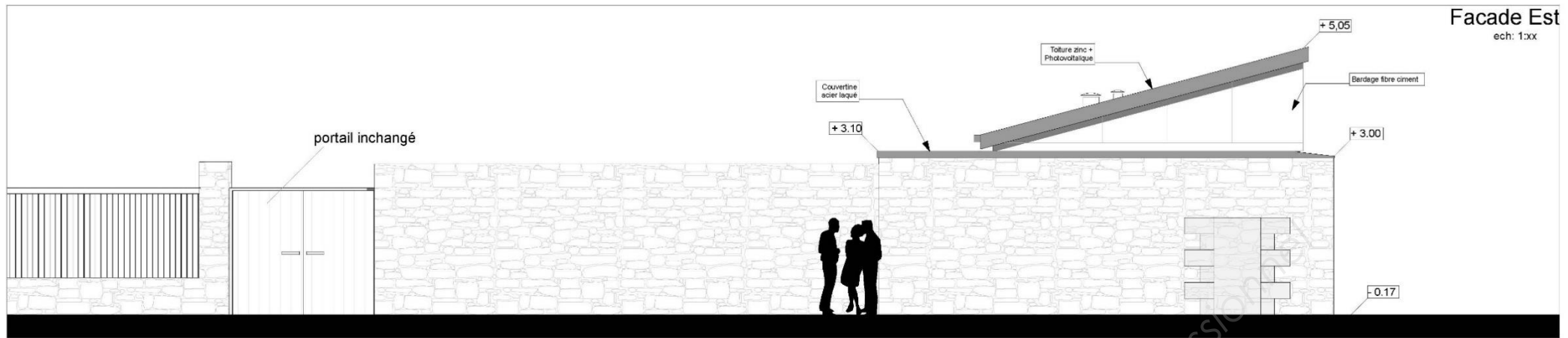


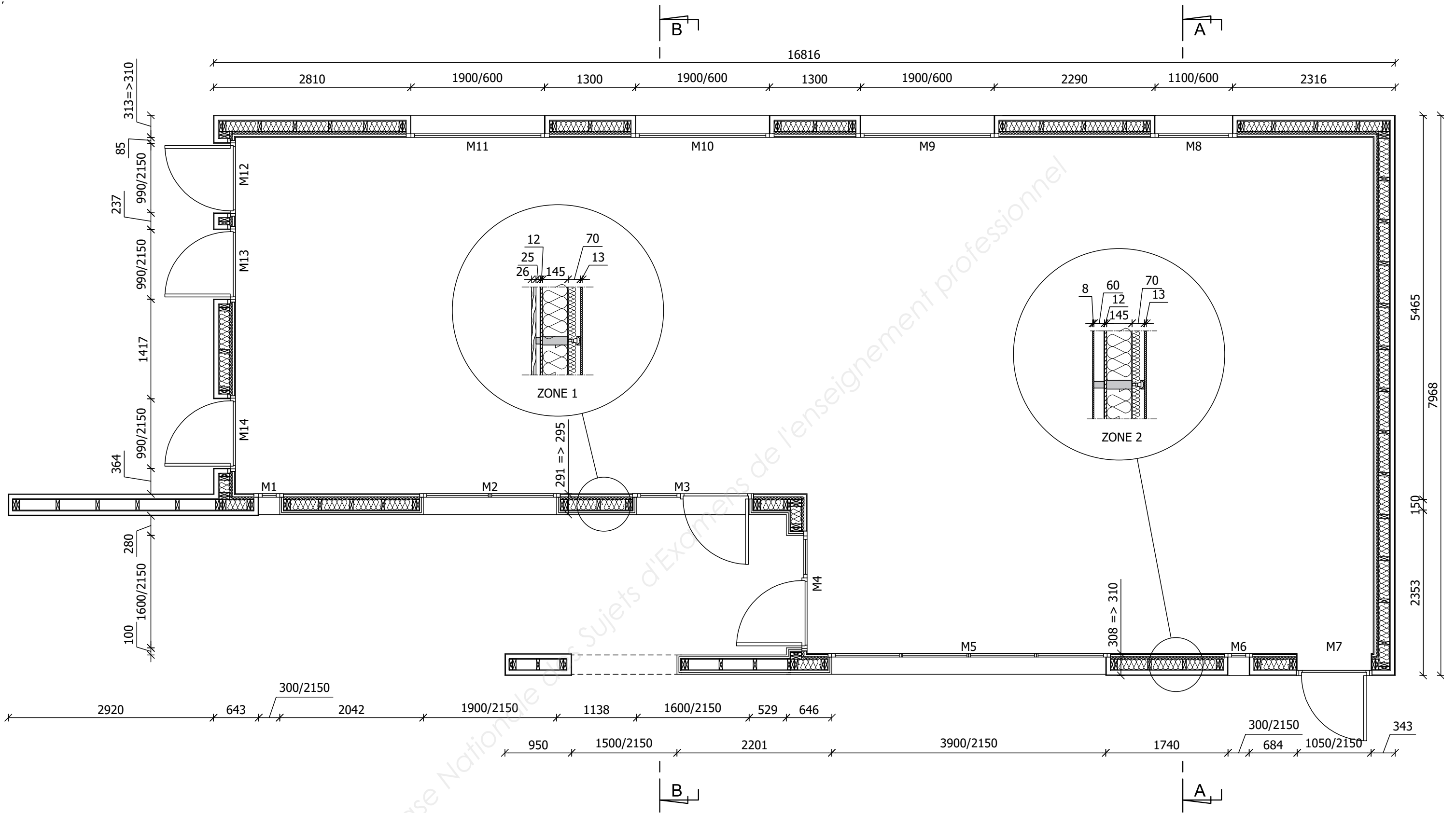


PLAN RdC (Plan de repérage)

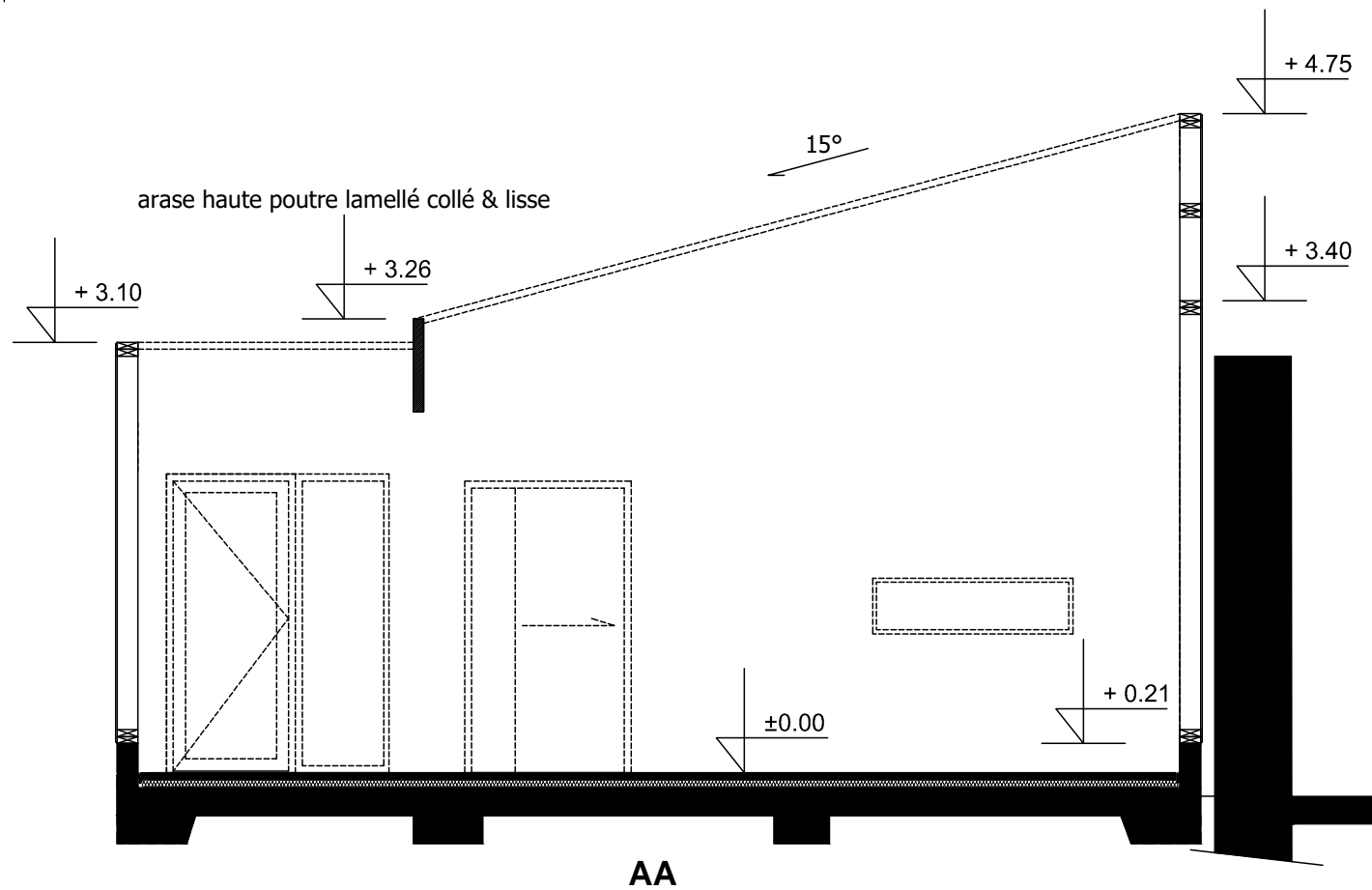
ech: 1:xx

BTS ÉTUDES ET ÉCONOMIE DE LA CONSTRUCTION		Session 2019
U42 : Économie de la Construction en Entreprise	ECECOEN	Page : 4/16

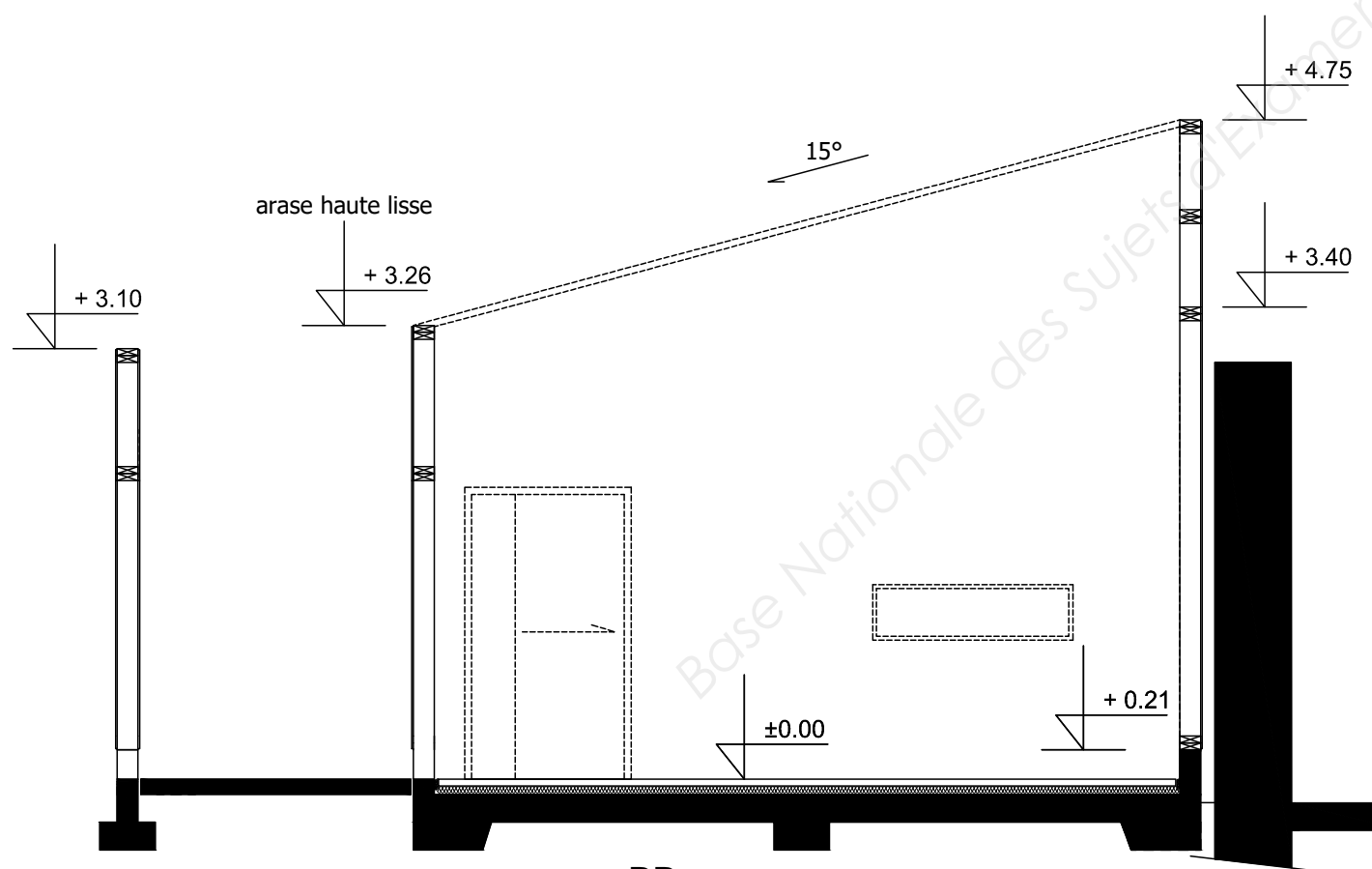




Plan rez de chaussée :  
 Ossature seule  
 Échelle : indéterminée

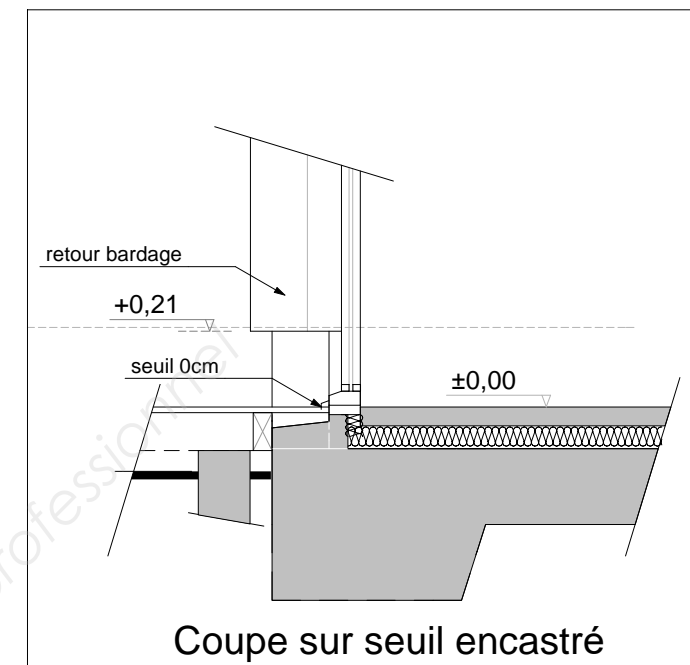


AA

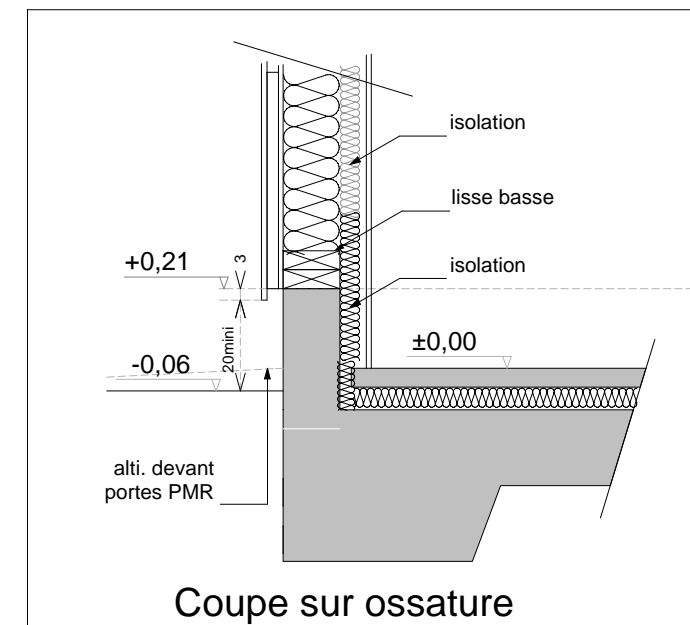


BB

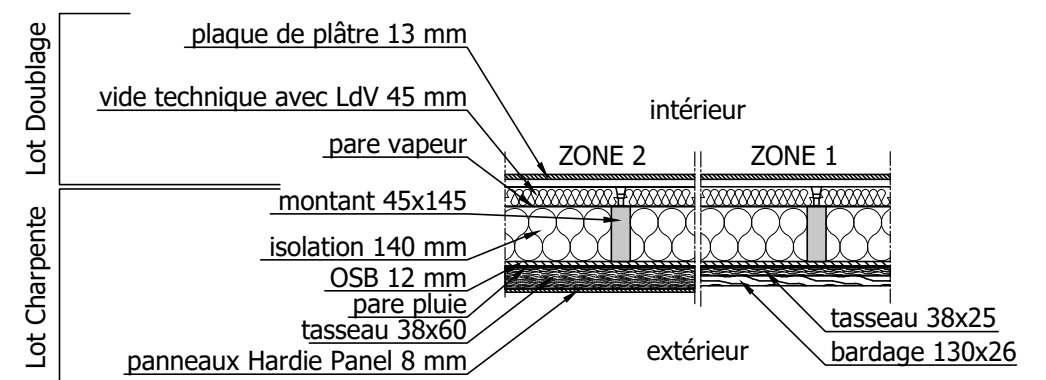
Coupes Ossature seule  
Échelle : indéterminée



Coupe sur seuil encastré



Coupe sur ossature



Coupe horizontale sur ossature

Détails  
Échelle : indéterminée

BTS ÉTUDES ET ÉCONOMIE DE LA CONSTRUCTION		Session 2019
U42 : Économie de la Construction en Entreprise	ECECOEN	Page : 7/16



## PARTIE 1 : GESTION D'ENTREPRISE

### Mise en situation 1

Afin d'autofinancer un projet d'investissement dans l'acquisition d'un entrepôt, l'entreprise de charpente a mis en réserve chaque année 8 000,00 € représentant une partie de ses bénéfices avant versement des dividendes. Cet argent a été placé sur un compte épargne, au taux de 2,50 % l'an, et ceci durant les 4 derniers exercices comptables (les intérêts ont été versés une fois par an en fin d'année, et intégrés chaque année au capital placé).

### On donne :

- Le formulaire n° 1 ci-contre.

### On demande :

- 1.1 Calculer la somme dont dispose à ce jour l'entreprise de charpente pour réaliser son projet.
- 1.2 Préciser la signification des termes cités ci-dessous :
  - autofinancement ;
  - investissement ;
  - dividende ;
  - exercice comptable.

### Mise en situation 2

Le projet en question se réalise enfin, le propriétaire de l'entrepôt a accepté de le céder pour la somme de 150 000,00 €. On hésite entre deux propositions bancaires pour financer tout ou partie de ce projet :

- un emprunt de 115 950,00 € sur 6 ans au taux annuel fixe de 3,00 % (remboursement par mensualités constantes), en complément de notre épargne disponible ;
- un emprunt sur 6 ans, au taux annuel fixe de 3,20 % (remboursement par mensualités constantes), de l'intégralité de la somme nécessaire, à savoir 150 000,00 €.

On conserve l'épargne acquise jusqu'à présent par autofinancement que l'on va placer (sans ajout de nouvelles mises en réserve), au taux de 2,50 % l'an durant 6 ans.

### On donne :

- Les formulaires n° 2 et n° 3 ci-contre.

### On demande :

2. Comparer ces deux propositions. Quelle est la solution la plus intéressante ? Justifier par des calculs (résultats arrondis à l'euro le plus proche).

### FORMULAIRE N° 1

$$C = a \times \left[ \frac{(1+i)^{n+1} - 1}{i} - 1 \right]$$

- C = capital acquis au bout de « n » périodes
- a = valeur de l'annuité
- i = taux d'intérêt pour 1 €
- n = nombre de périodes

### FORMULAIRE N° 2

$$a = C \times \frac{i}{(1 - (1+i)^{-n})}$$

- a = montant périodique de remboursement constant
- C = montant du capital emprunté
- i = taux d'intérêt par période pour 1 €
- n = nombre de périodes

### FORMULAIRE N° 3

$$A = a \times (1+i)^n$$

- A = valeur acquise au bout de « n » périodes
- a = montant du capital initial
- i = taux d'intérêt pour 1 €
- n = nombre de périodes

## PARTIE 2 : QUANTITATIF LOT 3 CHARPENTE BOIS - BARDAGE

### Mise en situation

Économiste dans le bureau d'études de l'entreprise de charpente, vous êtes chargé de compléter le quantitatif pour établir le devis de cette affaire.

### On donne :

- Les pièces écrites : extrait du CCTP Lot 3 Charpente – Bardage, page 3.
- Les pièces graphiques : pages 4, 5, 6, 7.
- Les feuilles papier minute (DR1, pages 14, 15).
- La DPGF pré-renseignée (DR2, page 15).

### On demande :

1. Quantifier les articles suivants :
  - a. 3.4.1 Lisse basse (ml) ;
  - b. 3.4.2 Ossature bois isolée (m<sup>2</sup>) ;
  - c. 3.4.4 Lisse haute de chaînage (ml).
2. Compléter la DPGF pré-renseignée.

## PARTIE 3 : ÉTUDE DE PRIX LOT 3 CHARPENTE BOIS - BARDAGE

### Mise en situation

Économiste dans le bureau d'études de l'entreprise de charpente, vous êtes chargé de compléter le chiffrage du lot pour établir le devis de cette affaire.

### On donne :

- Les pièces écrites : extrait du CCTP Lot 3 Charpente – Bardage, page 3.
- Les pièces graphiques, pages 4, 5, 6, 7.
- Les renseignements concernant les matériaux, page 10.
- Les renseignements concernant la main-d'œuvre, page 11.
- Les renseignements concernant l'entreprise, page 11.
- Des remarques **IMPORTANTES**, page 11.
- La définition d'un module standard, page 12.
- Des tableaux de besoins (DR3, page 16) et sous-détails (DR4, page 16).
- La DPGF pré-renseignée (DR2, page 15).

### On demande :

1. Le déboursé horaire du compagnon professionnel CP1 (N3P1) et d'en déduire les DHMO.
2. Les besoins pour fabriquer et poser un module standard en complétant les tableaux (DR3, page 16).  
Les sous-détails (DR4, page 16) des ouvrages élémentaires suivants:
  - a. 3.4.1 Lisse basse (ml) ;
  - b. 3.4.2 Ossature bois isolée (m<sup>2</sup>).
3. La détermination des coefficients de prix de vente de l'entreprise.
4. Les prix de vente des ouvrages élémentaires ci-dessus.
5. Compléter la DPGF (DR2, page 15).

## RENSEIGNEMENTS CONCERNANT LES MATÉRIAUX

- Base de données entreprise (extraits)

### BOIS D'OSSATURE

Essence	Classe	Épaisseur mm	Largeur mm	Longueur m	Unité	Prix public HT	Conditionnement
Sapin, Epicéa	C24	45	120	5.10 ou 5.40	m <sup>3</sup>	380,00 €	Colis
Sapin, Epicéa	C24	45	145	5.10 ou 5.40	m <sup>3</sup>	380,00 €	Colis
Sapin, Epicéa	C24	45	220	5.10 ou 5.40	m <sup>3</sup>	380,00 €	Colis
Douglas	C24	45	145	6,00	m <sup>3</sup>	495,00 €	Colis
Douglas	C24	45	220	6,00	m <sup>3</sup>	495,00 €	Colis

### PANNEAU OSB

Type		Épaisseur mm	Largeur mm	Longueur mm	Unité	Prix public HT	Conditionnement
OSB 3	KRONO	9	1196	2800	m <sup>2</sup>	4,20 €	Palette / 100 px
OSB 3	KRONO	12	1196	2800	m <sup>2</sup>	4,48 €	Palette / 78 px

### ISOLANT LAINE DE ROCHE

Produit		Épaisseur mm	Largeur mm	Longueur mm	Unité	Prix public HT	Conditionnement
MB Rock	ROCKWOOL	120	365	1350	m <sup>2</sup>	11,81 €	Colis / 5 px - Palette / 12 colis
MB Rock	ROCKWOOL	145	565	1350	m <sup>2</sup>	14,44 €	Colis / 4 px - Palette / 8 colis
MB Rock	ROCKWOOL	200	565	1350	m <sup>2</sup>	19,38 €	Colis / 3 px - Palette / 8 colis

### ISOLANT LAINE DE VERRE

Produit		Épaisseur mm	Largeur mm	Longueur mm	Unité	Prix public HT	Conditionnement
Isomob 35	ISOVER	120	575	3400	m <sup>2</sup>	6,25 €	Rouleau
Isomob 35	ISOVER	145	575	3400	m <sup>2</sup>	7,31 €	Rouleau
Isomob 35	ISOVER	200	575	3400	m <sup>2</sup>	10,25 €	Rouleau

### ISOLANT FIBRE DE BOIS

Produit		Épaisseur mm	Largeur mm	Longueur mm	Unité	Prix public HT	Conditionnement
Pavatherm	PAVATEX	40	600	1020	m <sup>2</sup>	3,50 €	Palette / 100 px
Pavatherm	PAVATEX	60	600	1020	m <sup>2</sup>	5,13 €	Palette / 68 px
holzFlex	HOMATHERN	30	580	1220	m <sup>2</sup>	3,35 €	Colis / 8 px - Palette / 14 colis
holzFlex	HOMATHERN	40	580	1220	m <sup>2</sup>	4,45 €	Colis / 8 px - Palette / 14 colis
holzFlex	HOMATHERN	50	580	1220	m <sup>2</sup>	5,55 €	Colis / 6 px - Palette / 14 colis
holzFlex	HOMATHERN	60	580	1220	m <sup>2</sup>	6,70 €	Colis / 5 px - Palette / 14 colis
holzFlex	HOMATHERN	80	580	1220	m <sup>2</sup>	8,90 €	Colis / 4 px - Palette / 14 colis
holzFlex	HOMATHERN	100	580	1220	m <sup>2</sup>	11,10 €	Colis / 3 px - Palette / 14 colis
holzFlex	HOMATHERN	120	580	1220	m <sup>2</sup>	13,40 €	Colis / 2 px - Palette / 12 colis
holzFlex	HOMATHERN	140	580	1220	m <sup>2</sup>	15,60 €	Colis / 2 px - Palette / 16 colis
holzFlex	HOMATHERN	160	580	1220	m <sup>2</sup>	17,80 €	Colis / 2 px - Palette / 14 colis
holzFlex	HOMATHERN	180	580	1220	m <sup>2</sup>	20,00 €	Colis / 2 px - Palette / 12 colis
holzFlex	HOMATHERN	200	580	1220	m <sup>2</sup>	22,20 €	Colis / 2 px - Palette / 10 colis

### PARE PLUIE

Produit		Épaisseur mm	Largeur m	Longueur m	Unité	Prix public HT	Conditionnement
Fassade S Plus	DELTA	/	1,50	50,00	m <sup>2</sup>	8,44 €	Rouleau
Fassade S	DELTA	/	1,50	50,00	m <sup>2</sup>	7,33 €	Rouleau
Fassade Plus	DELTA	/	1,50	50,00	m <sup>2</sup>	5,52 €	Rouleau
Fassade Klassiker	DELTA	/	1,50	50,00	m <sup>2</sup>	4,70 €	Rouleau

### BANDE D'ARASE

Produit		Épaisseur mm	Largeur mm	Longueur m	Unité	Prix public HT	Conditionnement
Comprimob	TRAMICO	/	300	20,00	u	186,40 €	Rouleau
Ventstop	DELTA	/	200	25,00	u	137,00 €	Rouleau

### QUINCAILLERIE

Produit		Épaisseur mm	Diamètre mm	Longueur mm	Unité	Prix public HT	Conditionnement
HSA M10x68	Cheville-boulon béton	/	Ø 10	68	Unité	0,85 €	Boite / 50 unités
HSA M10x83	Cheville-boulon béton	/	Ø 10	83	Unité	0,89 €	Boite / 50 unités
HSA M10x98	Cheville-boulon béton	/	Ø 10	98	Unité	1,01 €	Boite / 50 unités
HSA M10x113	Cheville-boulon béton	/	Ø 10	113	Unité	1,14 €	Boite / 50 unités
HSA M10x133	Cheville-boulon béton	/	Ø 10	133	Unité	1,31 €	Boite / 50 unités
Tête hexagonale	Boulon	/	Ø 10	110	Unité	1,15 €	Boite / 50 unités
Tête hexagonale	Boulon	/	Ø 10	150	Unité	1,20 €	Boite / 50 unités
Tête hexagonale	Tirefond	/	Ø 10	90	Unité	0,40 €	Boite / 50 unités
Tête fraisée	Vis bois	/	Ø 6	80	Unité	0,08 €	Boite / 50 unités

Une remise est accordée sur les tarifs publics :

- Bois et panneaux OSB : 20,00 %.
- Isolants : 15,00 %.
- Autres matériaux de la base : 15,00 %.

- Le prix public des matériaux est une valeur livrée atelier.
- Pertes sur matériaux en œuvre :
  - Ossature bois : 5,00 %.
  - Panneaux OSB : 15,00 %.
  - Pare-pluie (recouvrement compris) : 10,00 %.
  - Autres matériaux : 2,00 %.
- Le transport des modules de l'atelier sur le chantier est compris dans les frais de chantier.

## RENSEIGNEMENTS CONCERNANT LA MAIN-D'ŒUVRE

- Rémunération des ouvriers :

Catégorie Professionnelle	Coefficient	Taux horaire minimal	Salaire minimum pour les entreprises ayant un horaire de 35 heures	Salaire minimum pour les autres entreprises
Niveau I – Ouvriers d'exécution				<b>Taux horaire</b> x <b>151,67 Heures</b> + <b>Heures</b> <b>Supplémentaires</b>
▶ Position 1	150	<b>10,10 Euros</b>	<b>1 531,87 Euros</b>	
▶ Position 2	170	<b>10,19 Euros</b>	<b>1 546,00 Euros</b>	
Niveau II				
Ouvriers professionnels	185	<b>10,50 Euros</b>	<b>1 592,54 Euros</b>	
Niveau III – Compagnons professionnels				
▶ Position 1	210	<b>11,33 Euros</b>	<b>1 717,70 Euros</b>	
▶ Position 2	230	<b>12,33 Euros</b>	<b>1 855,10 Euros</b>	
Niveau IV – Maîtres Ouvriers ou Chefs d'équipe				
▶ Position 1	250	<b>13,14 Euros</b>	<b>1 992,50 Euros</b>	
▶ Position 2	270	<b>14,04 Euros</b>	<b>2 129,90 Euros</b>	

- Temps de travail : 37 h par semaine (5 jours par semaine).
- Mensualisation des ouvriers : 35 h par semaine.
- La majoration des Heures Supplémentaires (HS) est de 25,00 %.
- Temps improductifs (moyenne) : 10 mn par jour.
- Charges salariales : 65,00 % des éléments assujettis.
- Nombre de jours de présence par an : 225 jours.
- Nombre de mois de présence par an : 10,85 mois.
- Indemnité de panier : 9,80 € par jour de présence, dont 9,00 € non assujettis.
- Indemnité de frais de transport : 7,40 € par jour de présence non assujettis.
- Déboursés horaires de main-d'œuvre :
  - Chef d'équipe CE1 (N4P1) : 27,95 € / h
  - Compagnon professionnel CP1 (N3P1) : **À DÉTERMINER**
  - Ouvrier d'exécution OE2 (N1P2) : 21,57 € / h
- Constitution des équipes :
  - Fabrication des modules OB en atelier : un N3P1 (CP1) et un N1P2 (OE2).
  - Pose de la OB chantier : un N4P1 (CE1), un N3P1 (CP1) et un N1P2 (OE2).
- Temps unitaires et rendements :
  - Fabrication en atelier d'un module OB (ossature) : 0,50 h d'équipe / module.
  - Mise en place de l'isolant à l'atelier dans un module OB : 0,15 h d'équipe / module.
  - Pose des lisses basse et haute sur chantier : 0,15 h / ml d'ouvrier.
  - Pose des modules OB sur chantier : 0,50 h d'ouvrier / module.

## RENSEIGNEMENTS CONCERNANT L'ENTREPRISE

Hypothèses pour cette affaire :

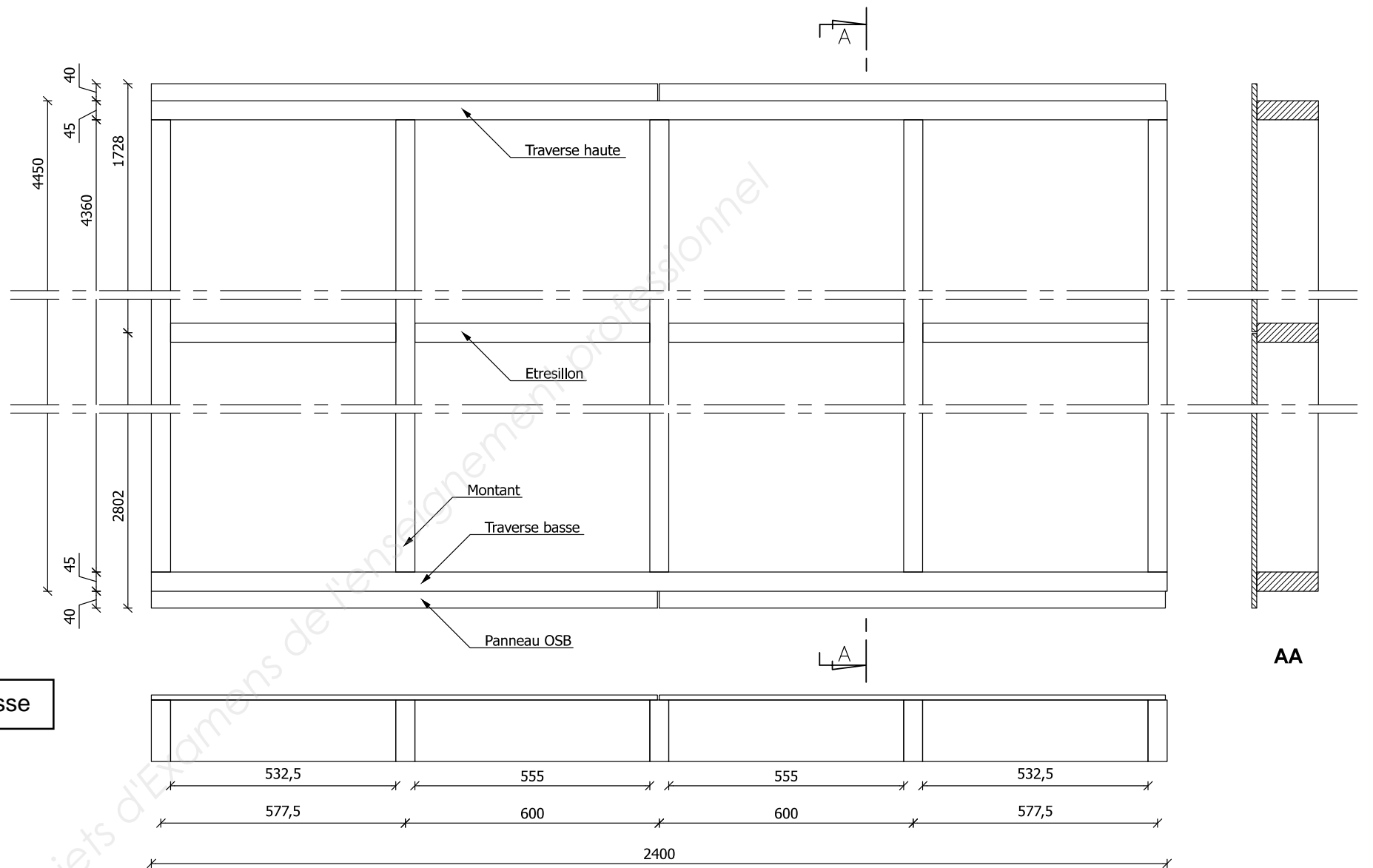
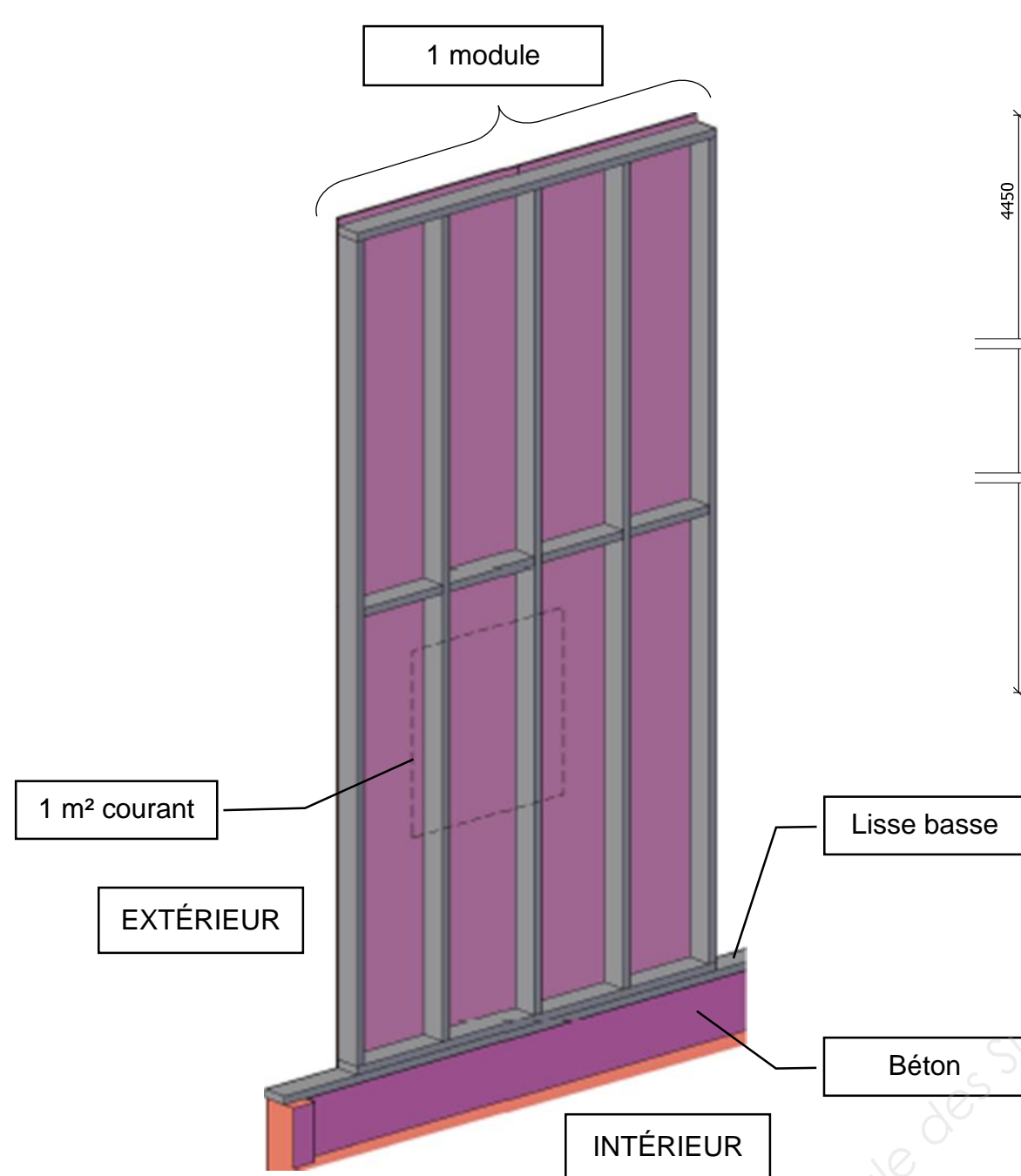
- Frais de chantier : 8,00 % des DS.
- Frais d'opération : 1,00 % du PVTTC.
- Frais généraux : 52,00 % des DS Main-d'œuvre.
- Bénéfice : 8,00 % PVHT.
- TVA : 20,00 %.

### REMARQUES IMPORTANTES

- Pour permettre une étude globale de la construction, vous travaillerez sur un module de fabrication standard (façade arrière) et qui sera généralisé à l'ensemble de la structure.
- Pour intégrer les renforts divers de la structure, les précadres des baies, on impose un coefficient de majoration 1,50 sur le déboursé sec de l'ouvrage élémentaire 3.4.2 OB isolée.



## DÉFINITION D'UN MODULE STANDARD



Plan de fabrication d'un module standard

Désignation	Nbre	Longueur mm	Largeur mm	Épaisseur mm
Panneau OSB3	2	2 800	1 196	12
Panneau OSB3	2	1 726	1 196	12
Montant	5	4 360	145	45
Traverse	2	2 400	145	45
Étrésillon	2	532,5	145	45
Étrésillon	2	555	145	45

Feuille de débit d'un module standard

BTS ÉTUDES ET ÉCONOMIE DE LA CONSTRUCTION		Session 2019
U42 : Économie de la Construction en Entreprise	ECECOEN	Page : 12/16

- Quincaillerie nécessaire à la fabrication du module (montants-traverses-étrésillons, OSB-Ossature, fixation provisoire pare-pluie...) estimée à 1,00 € HT / m<sup>2</sup>.
- Fixation du module sur la lisse base par tirefonds  $\varnothing$  10 mm (1 fixation entre 2 montants).
- Fixation de la lisse haute sur module par vis  $\varnothing$  6 mm entre montants.

## PARTIE 4 : ÉTUDE DE RENTABILITÉ LOT 3 CHARPENTE BOIS - BARDAGE

### Mise en situation

Économiste dans le bureau d'études de l'entreprise de charpente, vous êtes chargé, à la fin de l'opération, d'étudier la rentabilité de cette affaire.

### On donne :

- Les données du marché.
- Le rappel des données prévisionnelles utilisées pour l'établissement de l'offre.
- Les données réelles collectées après achèvement des travaux.

### On demande :

1. Calculer le coût direct réel.
2. Calculer la marge brute réelle dégagée par l'entreprise sur cette opération.
3. Calculer le résultat brut obtenu par l'entreprise sur cette opération, le traduire en pourcentage.
4. Comparer le résultat brut réel avec le prévisionnel, en € et en %. Commenter les résultats.

### DONNÉES DU MARCHÉ

- Le marché a été signé pour un montant de 37 800,00 € TTC.
- Le mois d'établissement des prix est avril 2016.
- La date de l'ordre de service est mars 2017.
- Le marché est à prix actualisable selon les modalités du CCAP :

$$P = P_0 \times \frac{\text{Index}(n-3)}{\text{Index } 0}$$

Avec

$P_0$  : prix initial du marché.

$P$  : prix actualisé.

Index 0 : valeur de l'index BT du mois d'établissement du prix  $P_0$ .

$n$  : mois de l'ordre de service (OS) de démarrage des travaux.

Index ( $n - 3$ ) : valeur de l'index BT du mois  $n - 3$

#### Index BT 54 ossature Bois

INDEX BT 54	Janvier	Février	Mars	Avril	Mai	Juin	Juillet	Août	Septembre	Octobre	Novembre	Décembre
2014										104,9	104,7	104,6
2015	104,7	104,5	104,5	104,8	104,7	104,6	104,5	104,2	104,1	104,0	104,1	104,2
2016	104,2	104,1	104,3	104,6	105,0	105,4	105,4	105,2	105,3	105,5	105,6	106,2
2017	106,7	106,6	106,8	106,8	106,7	106,7						

- Un avenant au marché de 1 250,00 € TTC est signé à la date de l'OS.

### RAPPEL DES DONNÉES PRÉVISIONNELLES UTILISÉES POUR L'ÉTABLISSEMENT DE L'OFFRE

- Frais de chantier : 8,00 % des DS.
- Montant des Frais Généraux : 52,00 % des DS main-d'œuvre.
- Frais d'opération : 1,00 % du montant TTC.
- Bénéfice prévisionnel : 8,00 % de PVHT.

### DONNÉES RÉELLES COLLECTÉES APRÈS ACHÈVEMENT DES TRAVAUX

#### Main d'œuvre :

- Équipe atelier : 11 jours.
- Équipe chantier : 12 jours.
- Horaire journalier productif : 7,23 heures.
- Rappel de la constitution des équipes
  - Fabrication des modules OB en atelier : un N3P1 (CP1) et un N1P2 (OE2).
  - Pose de l'OB chantier : un N4P1 (CE1), un N3P1 (CP1) et un N1P2 (OE2).
- DHMO réel : 23,55 € (valeur moyenne).

#### Matériaux :

- Les factures matériaux : 12 500,00 € HT.

#### Frais de chantier :

- FC : 1 500,00 € HT.

#### Frais d'opération :

- Fop : 1 000,00 € HT.

#### Frais généraux :

- Taux (en pourcentage) identique à celui prévu dans l'étude.







