



**LE RÉSEAU DE CRÉATION
ET D'ACCOMPAGNEMENT PÉDAGOGIQUES**

**Ce document a été mis en ligne par le Réseau Canopé
pour la Base Nationale des Sujets d'Examens de l'enseignement professionnel.**

Ce fichier numérique ne peut être reproduit, représenté, adapté ou traduit sans autorisation.

BREVET DE TECHNICIEN SUPÉRIEUR BÂTIMENT

Épreuve E4 – Étude technique

Sous - épreuve E41
Dimensionnement et vérification d'ouvrages

SESSION 2019

Durée : 4 heures

Coefficient : 2

Matériel autorisé : l'usage de tout modèle de calculatrice, avec ou sans mode examen, est autorisé.

« Le document réponse (page 18/18), même vierge, doit être rendu avec la copie. »

Dès que le sujet vous est remis, assurez-vous qu'il est complet. Ce sujet comporte 18 pages numérotées de 1/18 à 18/18.

BTS BÂTIMENT		SESSION 2019
E41 - Dimensionnement et vérification d'ouvrages	Code : BTE4DVO	Page 1 sur 18

Projet : ENTREPÔT DU VILPION

Contenu du dossier

Dossier sujet :

- Pages 2 & 3 : Présentation de l'ouvrage.
Page 3 & 4 : Caractéristiques des matériaux utilisés sur l'ouvrage.
et charges surfaciques.
Pages 4 à 6 : Travail demandé.

Dossier de plans :

- Page 7 : DT 1 - Plan de masse.
Page 8 : DT 2 - Plans partiels du R.d.C et du 1^{er} niveau.
Page 9 : DT 3 - Coupes 5-5 et 7-7.
Page 10 : DT 4 - Vue en plan et en 3D de la charpente.
Page 11 : DT 5 - Coupe A-A sur charpente ; détail acrotère; portique file 8.
Page 12 : DT 6 - Plan de coffrage partiel du plancher haut du R.d.C.

Dossier annexes et formulaires :

- Page 13 : DT 7 - Tableau d'IPE - Intégrales de Mohr.
Page 14 : DT 8 - Théorème de Muller-Breslau - Vérification de profilé métallique.
Page 15 : DT 9 - Portées utiles - Théorème des trois moments.
Page 16 : DT 10 - Organigrammes : Calculs aciers longitudinaux et d'effort tranchant.
Page 17 : DT 11 - Organigramme du calcul des poteaux - Méthode des forces -Tableau d'aciers.
Page 18 : DR - Document Réponse.

Barème

ÉTUDE 1	Vérification d'une panne courante en IPE 140	4 points
ÉTUDE 2	Étude du porte-à-faux de l'Empannon	4 points
ÉTUDE 3	Étude de la poutre B.A. continue file 8	6,5 points
ÉTUDE 4	Étude du poteau soutenant la poutre en B'	2 points
ÉTUDE 5	Étude du portique de contreventement situé file 8'	3,5 points

Présentation de l'ouvrage



Zone d'étude de la charpente

Zone d'étude Béton

Descriptif sommaire de la construction :

Construction comprenant au sein du même bâtiment, une zone de stockage (entrepôt), et une zone de bureaux.

La partie de stockage ne comprend qu'un niveau de structure métallique excepté les pannes qui sont en béton précontraint.

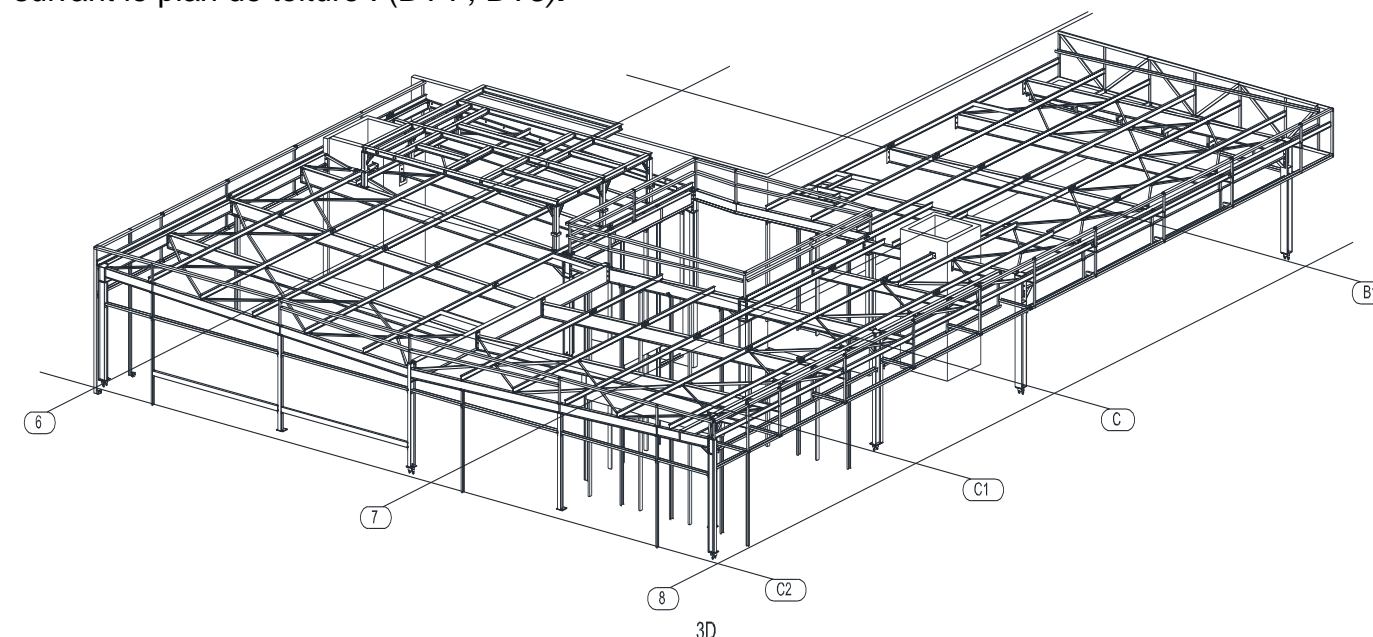
Notre étude portera sur la zone de bureau, composée d'une structure B.A. en R.d.C. et d'une structure métallique au dernier niveau (R+1).

Charpente couverture :

Couverture composée de bacs acier supportant une étanchéité et une isolation thermique.

Faux plafond du type Ecophon en sous-face.

La charpente métallique est composée de pannes IPE 140 reposant sur des empannons en IPE 400, s'appuyant eux-mêmes sur un mur B.A. d'un côté et sur une poutre IPE 450 de l'autre, suivant le plan de toiture : (DT4 ; DT5).



BTS BÂTIMENT

E41 - Dimensionnement et vérification d'ouvrages

Code : **BTE4DVO**

SESSION 2019

Page 2 sur 18

Fondations :

Composition des fondations semi-profondes :

- Massifs en gros béton,
- Semelles B.A. (Béton Armé) de 40 cm d'épaisseur sur massifs,
- Longrines et poutres voiles en béton armé coulées en place en deux phases reposant sur les semelles B.A.

Éléments verticaux béton :

- Murs de séparation entrepôt - bureau en B.A. (Béton Armé) de 20 cm d'épaisseur.
- Poteaux B.A.
- Cloisons de 7,5 cm et de 10 cm d'épaisseur à haute performance acoustique.

Éléments horizontaux béton :

- Plancher en dalles alvéolées CF 1 h du type DSL (haut R.d.C. des bureaux).
- Dallage (bas du R.D.C.).

Données complémentaires :

La pente de 3,1 % de la couverture sera négligée pour l'étude mécanique.

Béton armé (classe structurale S4 pour tous les éléments B.A. étudiés) :

Béton : Classe de résistance C 30/37

$$f_{ck} = 30 \text{ MPa} \quad \left(f_{cd} = \frac{f_{ck}}{1,5} \right)$$

$$f_{ctm} = 2,9 \text{ MPa}$$

Classe d'exposition XC4 pour tous les éléments B.A étudiés.

Armature pour B.A. B500 classe B

$$f_{yk} = 500 \text{ MPa} \quad \left(f_{yd} = \frac{f_{yk}}{1,15} \right)$$

Acier de charpente S 235 classe 1

$$f_y = 235 \text{ MPa}$$

$$\gamma_{M0} = 1$$

E = 2,1 10⁵ MPa (Pour tout type d'acier de construction métallique)

Charges :

Charpente :

- Poids de la couverture : 0,35 kN/m²
- Poids du flochage en isolation : 0,35 kN/m²
- Poids du faux plafond type Écophon accroché aux pannes : 0,2 kN/m²
- Poids des charges suspendues à la charpente (charges permanentes) : 0,06 kN/m²
- Charge climatique due à la neige (Région A1 Altitude ≤200 m) : 0,35 kN/m²
- Vent horizontal sur façade et pignon (zone 2 ; k_s=1) : 0,60 kN/m²
- Charge d'entretien (sur toute la surface du toit : pour simplifier) : 1 kN/m²

Structure en béton armé (B.A.) :

- Poids volumique du béton armé : 25 kN/m³

Pièces intérieures :

- Faux plafond type Écophon en haut de chaque niveau : 0,2 kN/m²
- Résine époxy de sol type Soloplast coloris gris clair : 0,1 kN/m²
- Charges d'exploitation pour bureau, cuisine et circulation : 2,5 kN/m²
- Cloisons légères de distribution (sur l'ensemble des dalles intérieures)
⇒ Charge d'exploitation supplémentaire /m² de plancher : 0,5 kN/m²

Toiture terrasse accessible :

- Étanchéité + isolation : 0,15 kN/m²
- Dalle sur plots : 1,5 kN/m²
- Charges d'exploitation : 3,5 kN/m²

Toiture terrasse végétalisée :

- Étanchéité + isolation + complexe drainant : 0,50 kN/m²
- Végétalisation type Sopranature : 2 kN/m²
- Charges d'exploitation : 1,5 kN/m²

TRAVAIL DEMANDÉ

ÉTUDE 1 – Vérification d'une panne courante en IPE 140 (voir : DT2 ; DT4 ; DT5 ; DT7 et DT8).

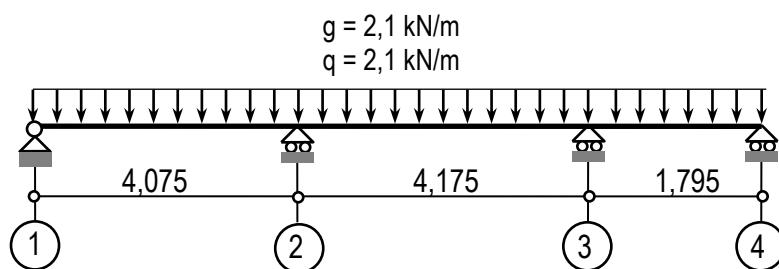
Cette étude a pour but de vérifier que les pannes, IPE 140 choisies par le bureau d'études structure (B.E.T.), respectent la condition de flèche maximale.

Charges à prendre en compte pour cette étude : voir page 3/18 + poids propre de la panne.

Q1 : Après avoir déterminé à l'aide du plan de charpente (DT4 ; DT5), la surface de toiture reprise par un mètre de panne, déterminer les valeurs des charges à prendre en compte pour le calcul d'une panne, soit :
g (permanente) en kN/m, s (neige) en kN/m, q (entretien) en kN/m.

La suite de l'étude sera menée en ne prenant en compte que g et q.

On donne le schéma mécanique ci-dessous, dont l'objectif est de déterminer la flèche maximale de la travée 1-2.



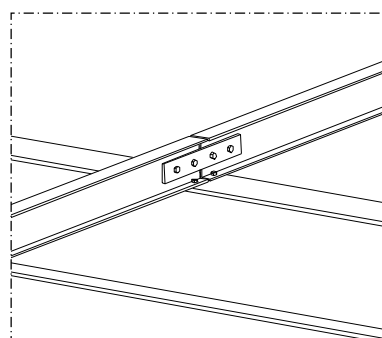
Nota Bene : L'appui 3 est sur la file B1

Q2 : Établir les cas de charges (aux ELS) permettant de calculer:

- a/ La flèche maximale dans la travée 2-3
- b/ La flèche maximale dans la travée 1-2

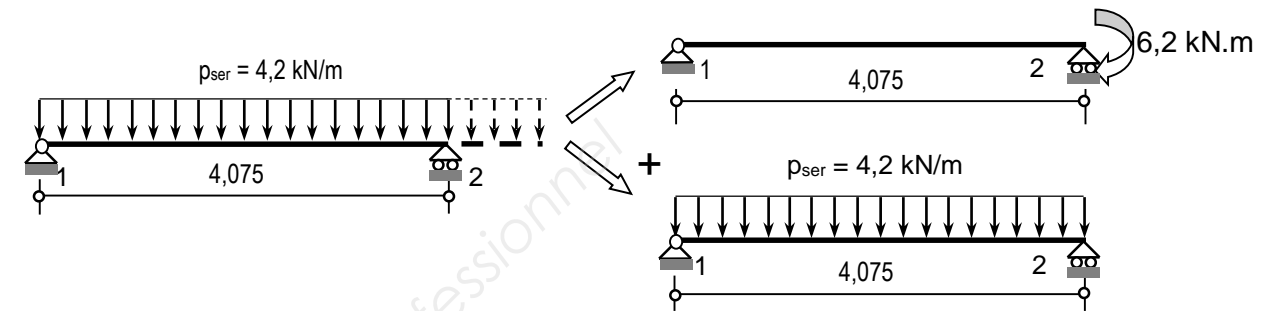
Q3 : En visualisant le détail de liaison entre les deux pannes sur l'appui 1, justifier la modélisation de cette liaison adoptée par le projeteur. En d'autres termes, pourquoi n'a-t-il pas tenu compte de la continuité avec la panne suivante ?

Détail sur appui 1



L'étude du cas de charge correspondant à la flèche maximale dans la travée 1-2 donne la valeur du moment sur l'appui 2 : $M_{ser2} = -6,2 \text{ kN.m}$.

Pour simplifier l'étude on adopte la décomposition suivante du schéma mécanique initial en deux systèmes isostatiques, comme indiqué ci-dessous :



Q4 : Tracer les diagrammes de $M(x)$ pour chacun des deux systèmes isostatiques. Préciser toutes les valeurs particulières.

Q5 : À l'aide du principe de superposition de cas de charges et du théorème de Muller-Breslau, déterminer la flèche au milieu de la travée 1-2 (très proche de la flèche maximale).

Q6 : Le maître d'œuvre ayant fixé la flèche maximale autorisée à $L/200$, conclure.

ÉTUDE 2 – Étude du porte à faux de l'Empannonn (voir : DT4 ; DT5 ; DT7 ; DT8)

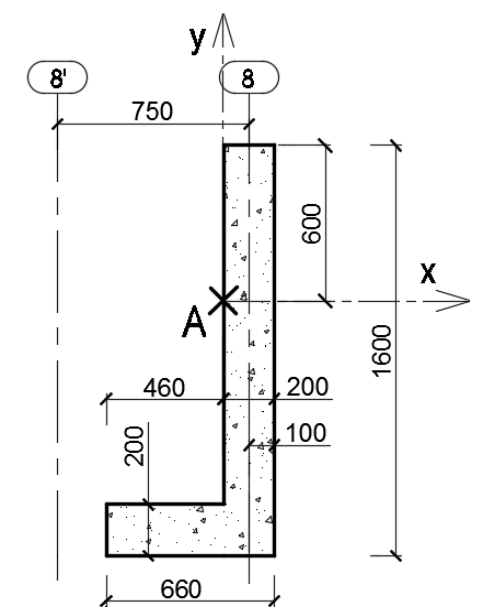
L'empannonn repéré (Étude 2 sur le DT4 et DT5) se "prolonge" par une partie en porte à faux (IPE 160 entre les files 8 et 8') permettant d'y accrocher en A l'acrotère en béton armé prévu par l'architecte. Les liaisons en A et O sont assimilées à des encastremets.

Cette étude a pour objectif de justifier le type de liaison choisi par le projeteur et de vérifier que l'IPE 160 est capable de résister aux différents efforts qu'il doit supporter, notamment à ceux engendrés en A par l'acrotère.

Q7 : Démontrer que la position du C.d.G (noté G) de l'acrotère se situe à 2,63 cm à droite de A et 35,63 cm sous A
Soit : $X_G = 2,63 \text{ cm}$ et $Y_G = -35,63 \text{ cm}$ (repère A, x, y)

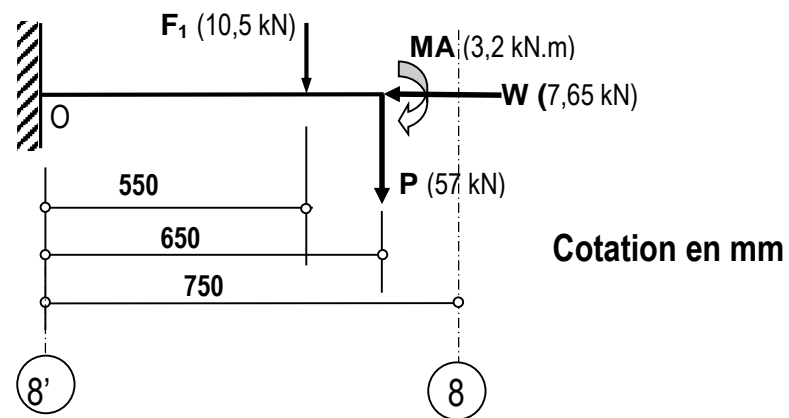
Q8 : Que se passerait-il si la liaison A était une articulation ? Justifier la réponse par un schéma sur votre copie en repérant les points A et G.

Q9 : Donner la charge P non pondérée (kN) correspondant au poids propre de l'acrotère que doit supporter l'empannonn en A.



Cotation en mm

On considère désormais le schéma mécanique suivant, sous la combinaison d'actions la plus défavorable de l'IPE 160 en console :



Q10 : Déterminer les actions mécaniques de liaisons en O.

Q11 : Reporter ces actions sur le schéma mécanique du document réponse DR (page 18/18).

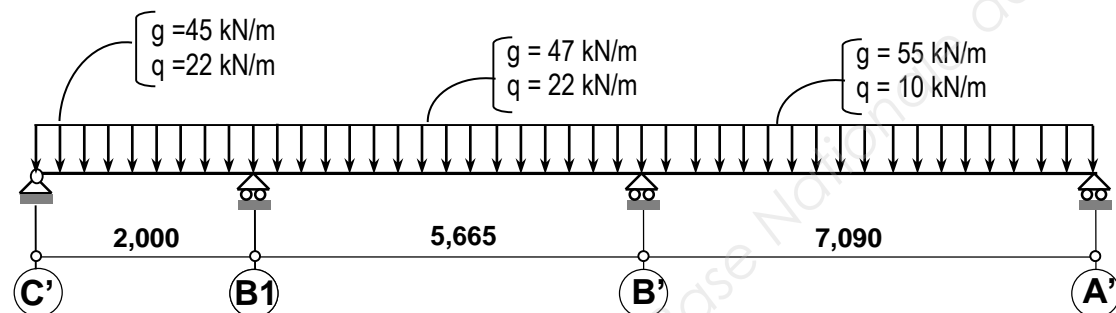
Q12 : Tracer l'allure des diagrammes de N(x), V(x) et M(x) de l'IPE 160 entre les files 8' et 8, sur le document réponse DR (page 18/18). Préciser les valeurs particulières.

Q13 : En prenant $M_{Ed(max)} = -46,5 \text{ kN.m}$, et $V_{Ed(max)} = 67,5 \text{ kN}$, l'IPE 160 choisi convient-il, tant au moment fléchissant qu'à l'effort tranchant ?

Q14 : Justifier, sans calcul, pourquoi, avec l'accord de l'architecte, le BET (Bureau d'Étude Technique) a supprimé l'acrotère B.A au profit d'une structure métallique plus légère ?

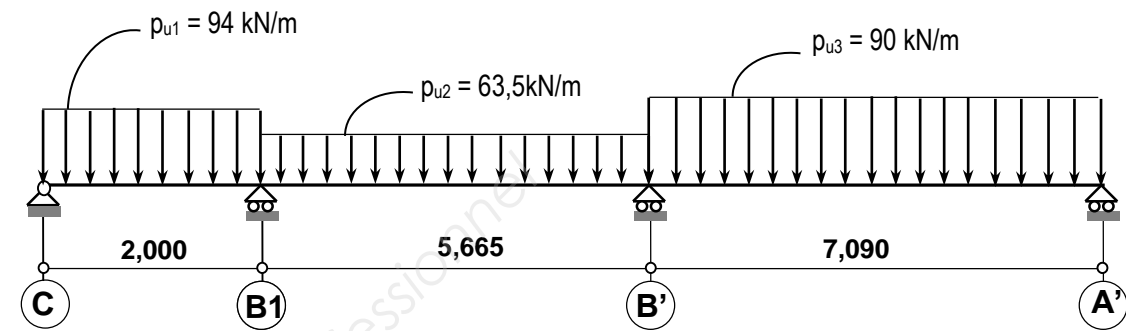
ÉTUDE 3 – Étude de la poutre B.A. continue file 8 (OL24, OL25, OL26)
(voir : DT6 ; DT9 ; DT10 ; DT11).

Le but de cette étude est de déterminer tous les aciers de la travée B' A'.
On donne le schéma mécanique de la poutre file 8.



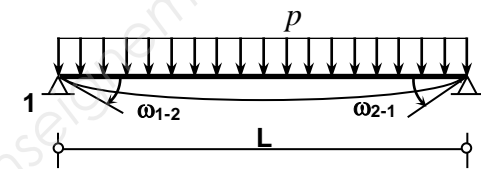
Q15 : Justifier toutes les portées utiles.

On donne le schéma mécanique suivant permettant de déterminer le moment maximal dans la travée de rive B' A'



Q16 : En admettant que $M_{B1} = -46,4 \text{ kN.m}$, calculer à l'aide du théorème des trois moments la valeur du moment sur l'appui B'.

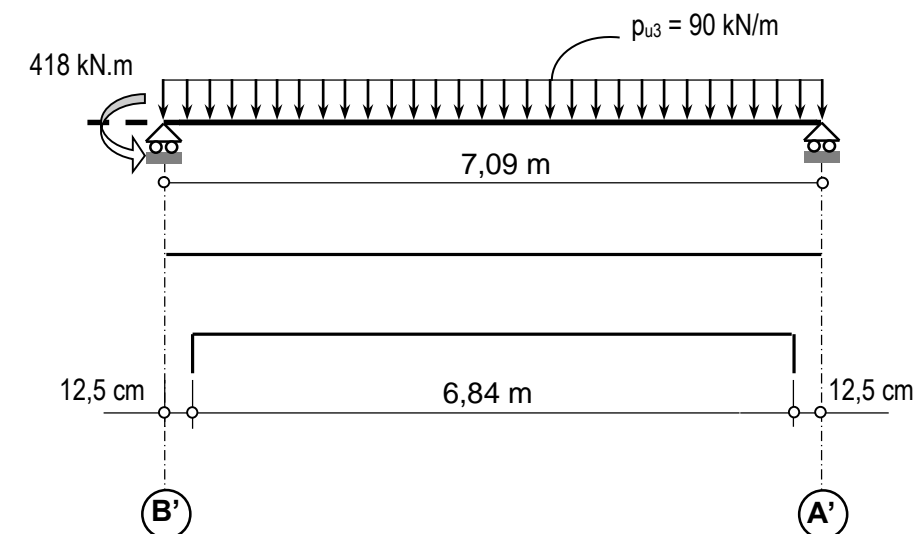
On donne :



$$\omega_{1-2} = -\frac{pL^3}{24EI}$$

$$\omega_{2-1} = \frac{pL^3}{24EI}$$

Le résultat de l'étude précédente a conduit, pour la travée B' A', au schéma mécanique suivant :



Q17 : Déterminer les actions mécaniques de contact sur B' et A'.

Q18 : Tracer l'allure du diagramme de V(x) et M(x) sur le DR (page 18/18), en précisant sur chacun d'eux **les valeurs extrêmes**, ainsi que les valeurs de V(x) **aux nus des appuis**.

On donne :
 $FB'y = 378 \text{ kN}$ et $FA'y = 260,1 \text{ kN}$

Q19 : Déterminer la section des aciers longitudinaux nécessaires dans cette travée (B'A'), avec : $M_{Ed} = 377 \text{ kN.m}$. (On ne demande pas de vérifier les sections maximale et minimale).

Q20 : Choisir les aciers et proposer un croquis légendé de la section sur la copie.

Q21 : Déterminer le premier espacement entre les deux premiers cours d'armatures transversales au nu de l'appui B'.

On donne :

Cours d'armature d'effort tranchant composé d'un cadre et d'un étrier en HA 8,

$V_{Ed(B')} = 370 \text{ kN}$ (au nu de B').

On admettra que les armatures d'effort tranchant sont nécessaires et que la résistance de la bielle de béton est surabondante (ces vérifications ne sont pas demandées).

ÉTUDE 4 – Étude du poteau soutenant la poutre en B' (voir : DT6 ; DT11).

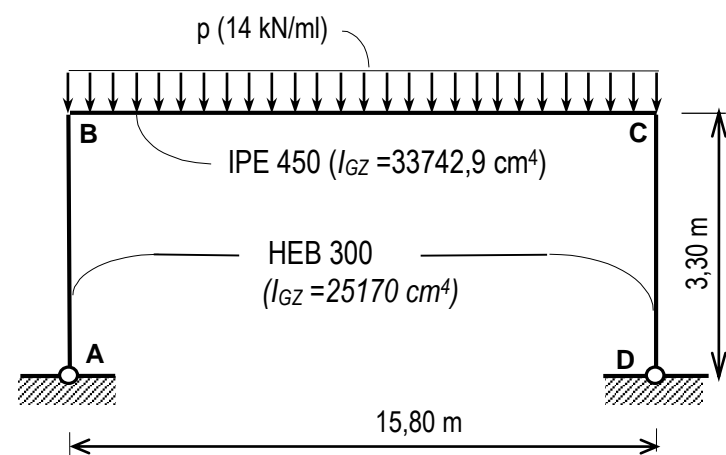
Ce poteau de 25 x 25 et de longueur de flambement $l_0 = 3,70 \text{ m}$, fondé sur une semelle en B.A., supporte en pied de poteau une charge pondérée à l'ELU : $N_{Ed} = 750 \text{ kN}$

Q22 : Déterminer la section des armatures longitudinales de calcul du poteau.

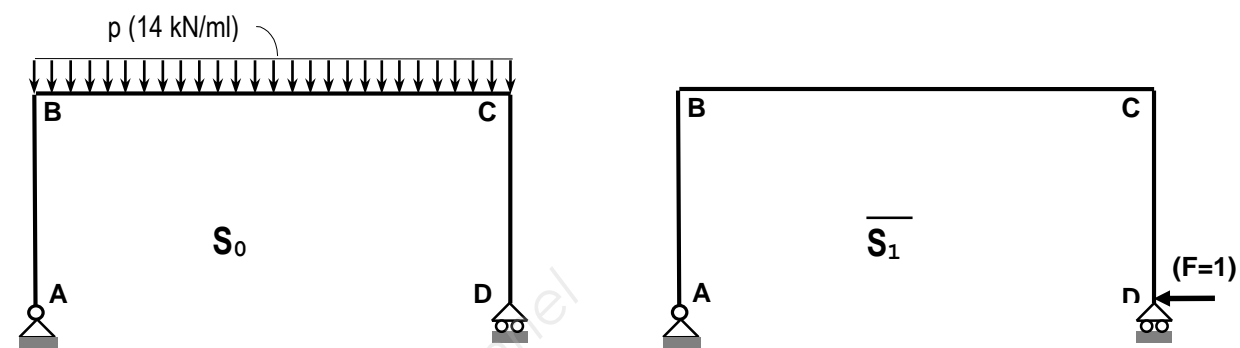
Vérifier la section minimale des armatures longitudinales, choisir les barres et proposer un schéma de la section courante (armature transversale en HA 8).

ÉTUDE 5 – Étude du portique de contreventement situé file 8' (voir : DT4 ; DT5 ; DT7 ; DT11).

Afin de vérifier la résistance de la poutre (IPE 450) de ce portique, sous l'effet des charges permanentes verticales, on admettra le schéma de calcul suivant aux ELU.



Afin de déterminer les actions mécaniques de liaisons en A et D du système hyperstatique de degré 1, on choisit d'utiliser la méthode des forces ce qui conduit aux deux schémas isostatiques ci-après :



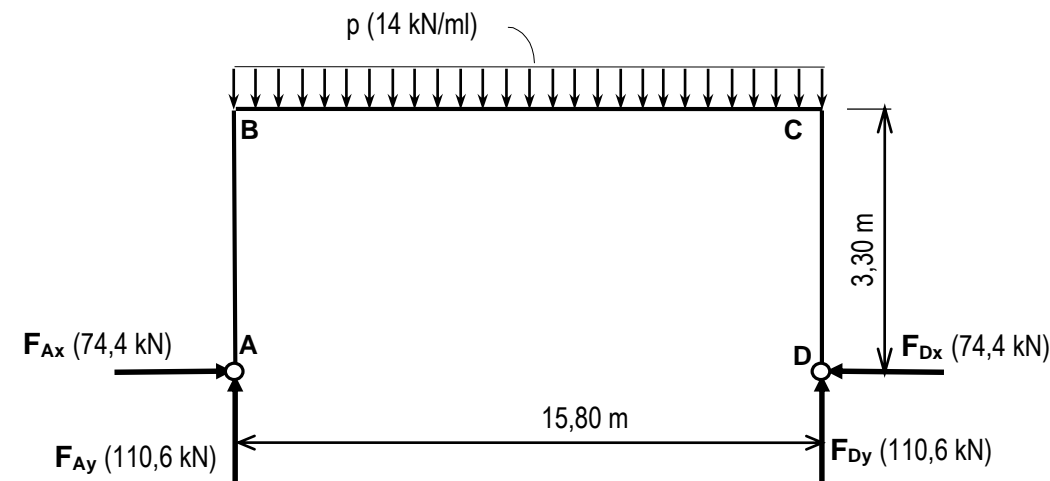
Q23 : Pour chacun des schémas précédents, déterminer les actions mécaniques de liaisons en A et D puis tracer les diagrammes de $M(x)$ correspondants.

Une étude préalable a permis de déterminer :

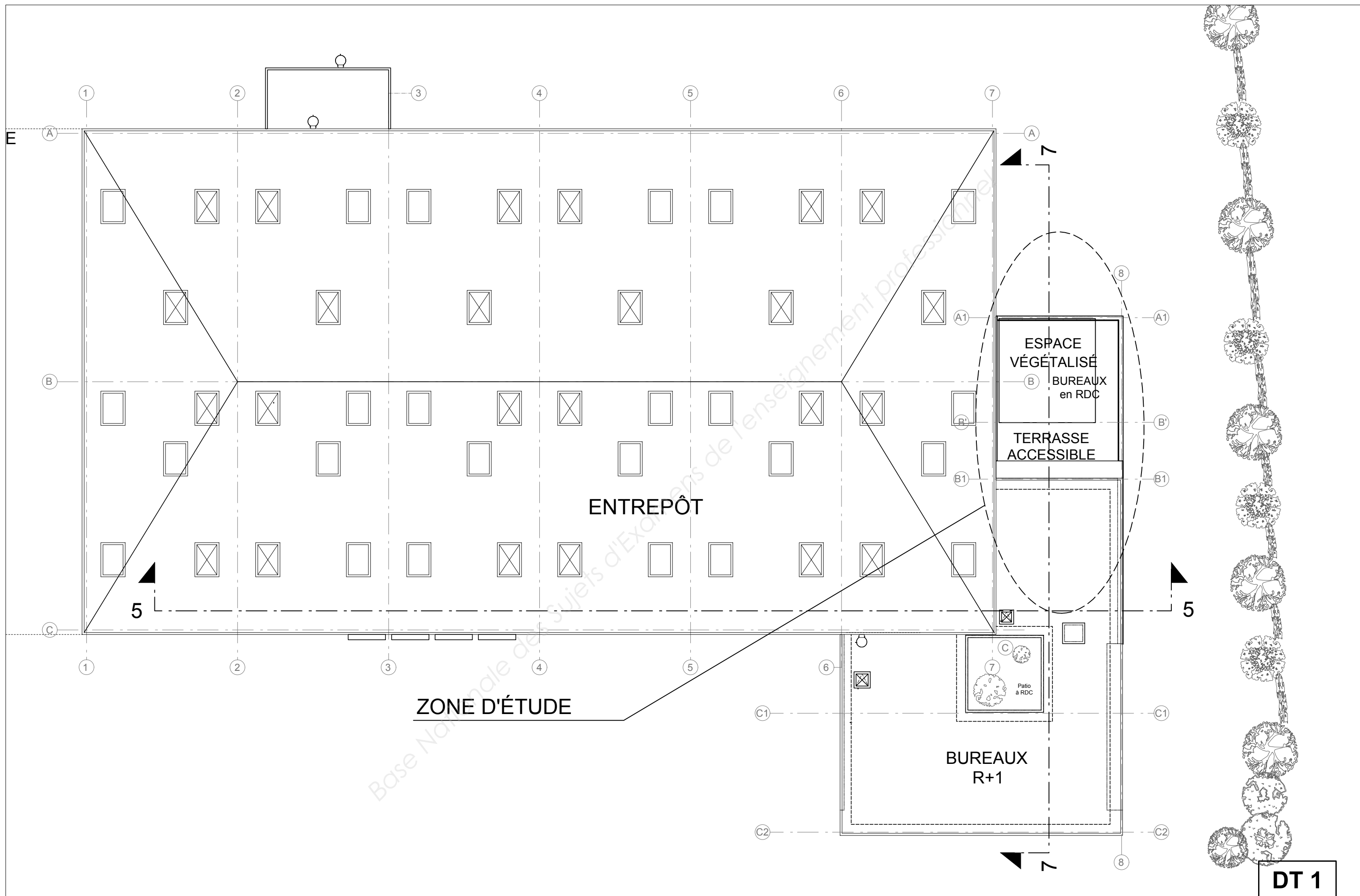
$$\Delta_{10}^0 = \frac{-45003841}{E} \text{ (résultat obtenu en utilisant les unités : kN.m, m, m}^4\text{).}$$

Q24 : Déterminer la valeur de δ_{11}^0 puis en déduire les actions mécaniques de liaisons en A et D

En admettant les résultats suivants en A et D :



Q25 : Tracer l'allure du diagramme de $M(x)$ sur l'ensemble du portique. (Échelle au choix). Préciser les valeurs particulières.

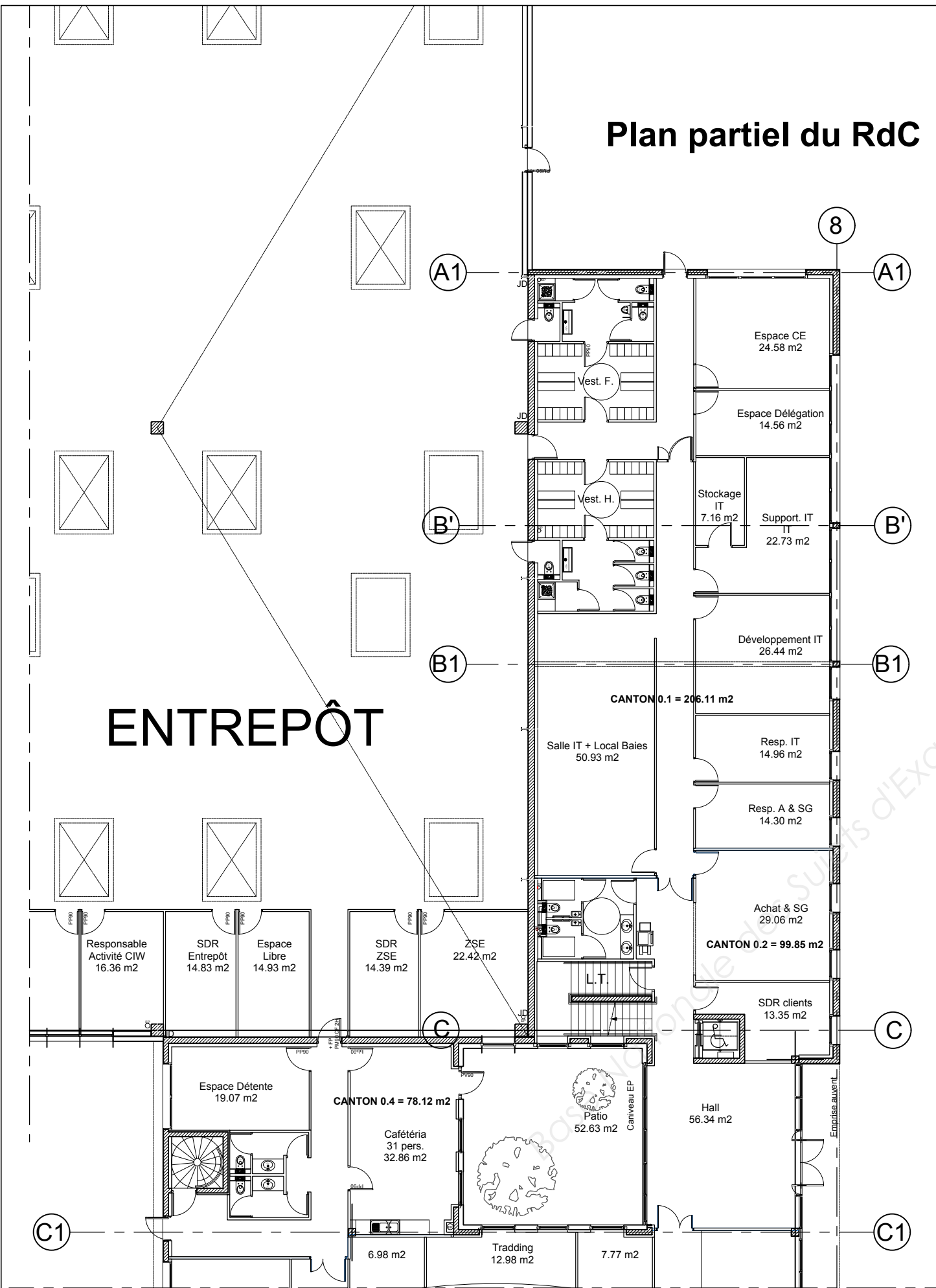


DT 1

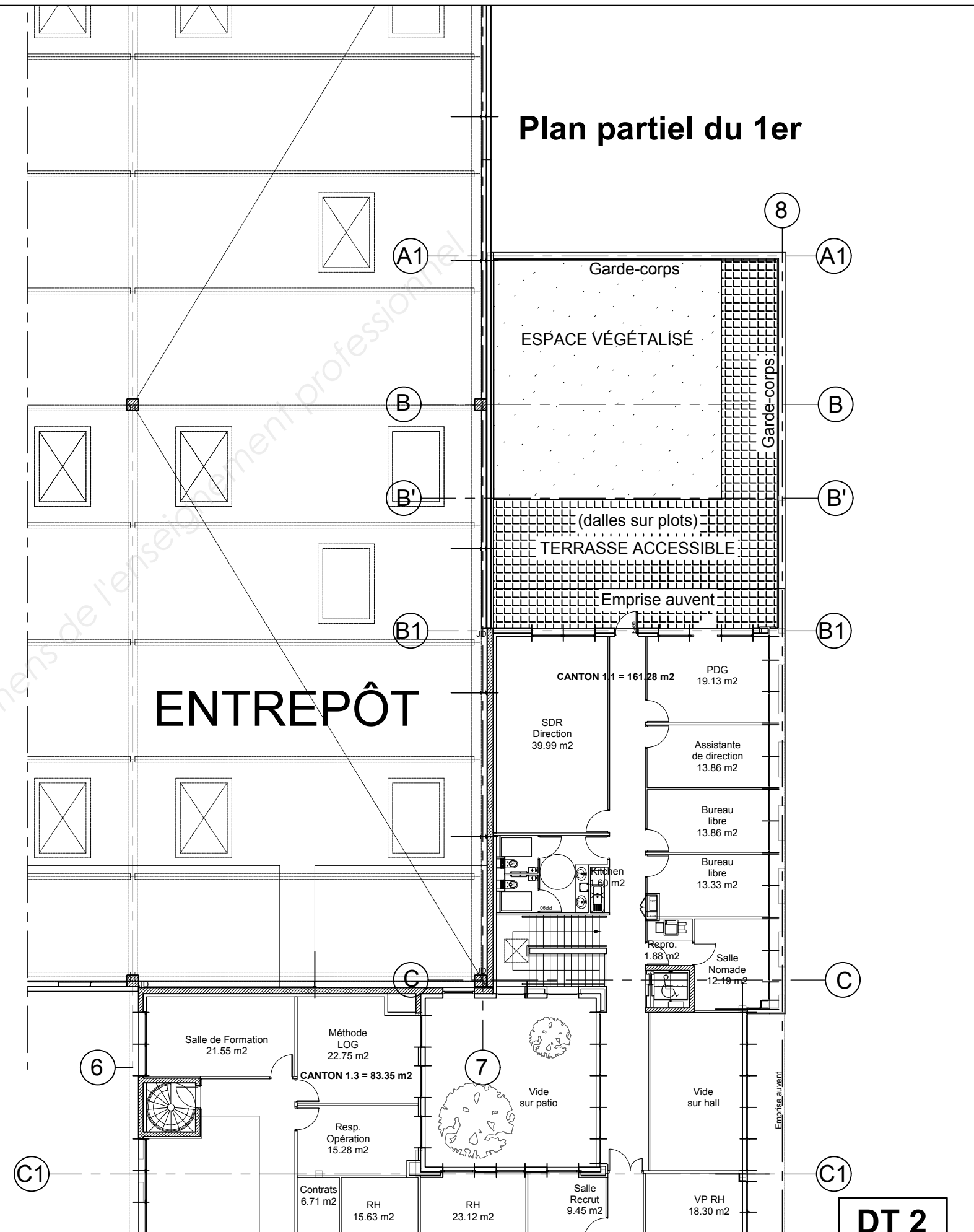
Les textes peu lisibles ne sont pas utiles pour traiter les questions

BTS BÂTIMENT	Plan de masse	Echelle indéfinie	SESSION 2019
E 41 - Dimensionnement et vérification d'ouvrages		Code : BTE4DVO	Page 7 sur 18

Plan partiel du RdC

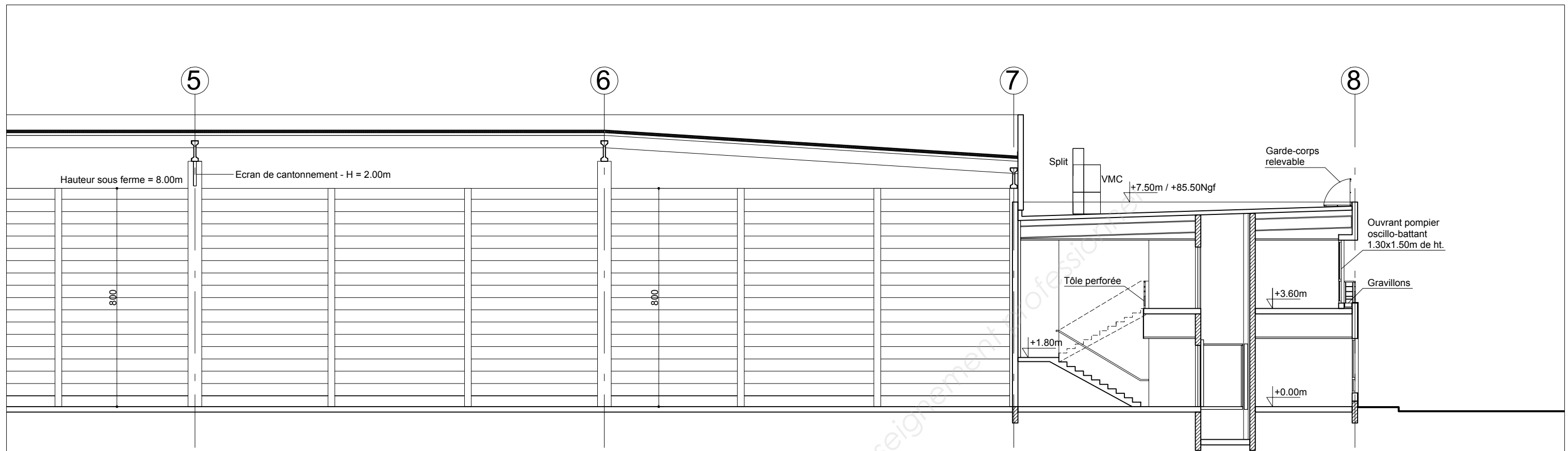


Plan partiel du 1er

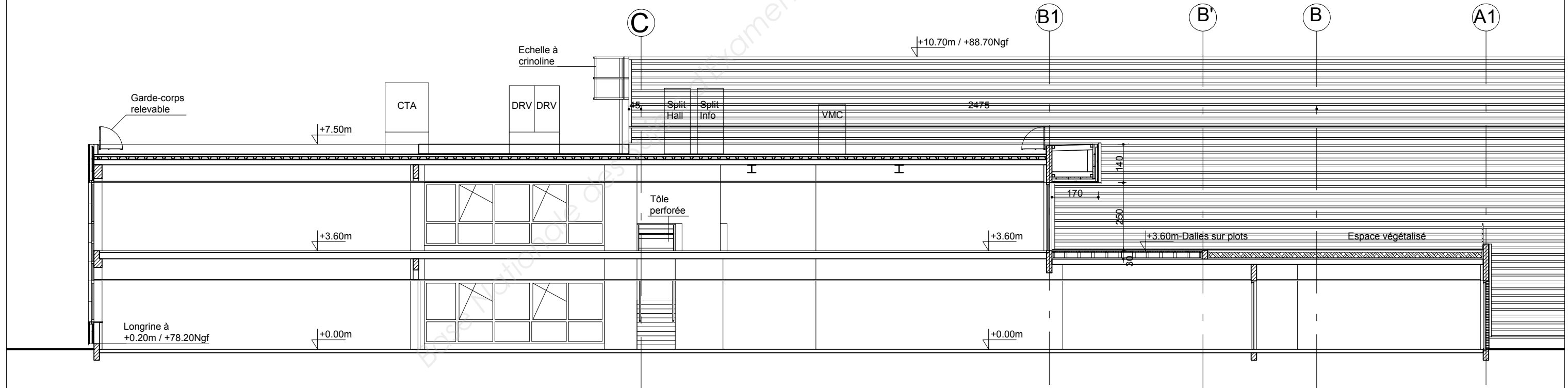


DT 2

Les textes peu lisibles ne sont pas utiles pour traiter les questions



COUPE 5-5



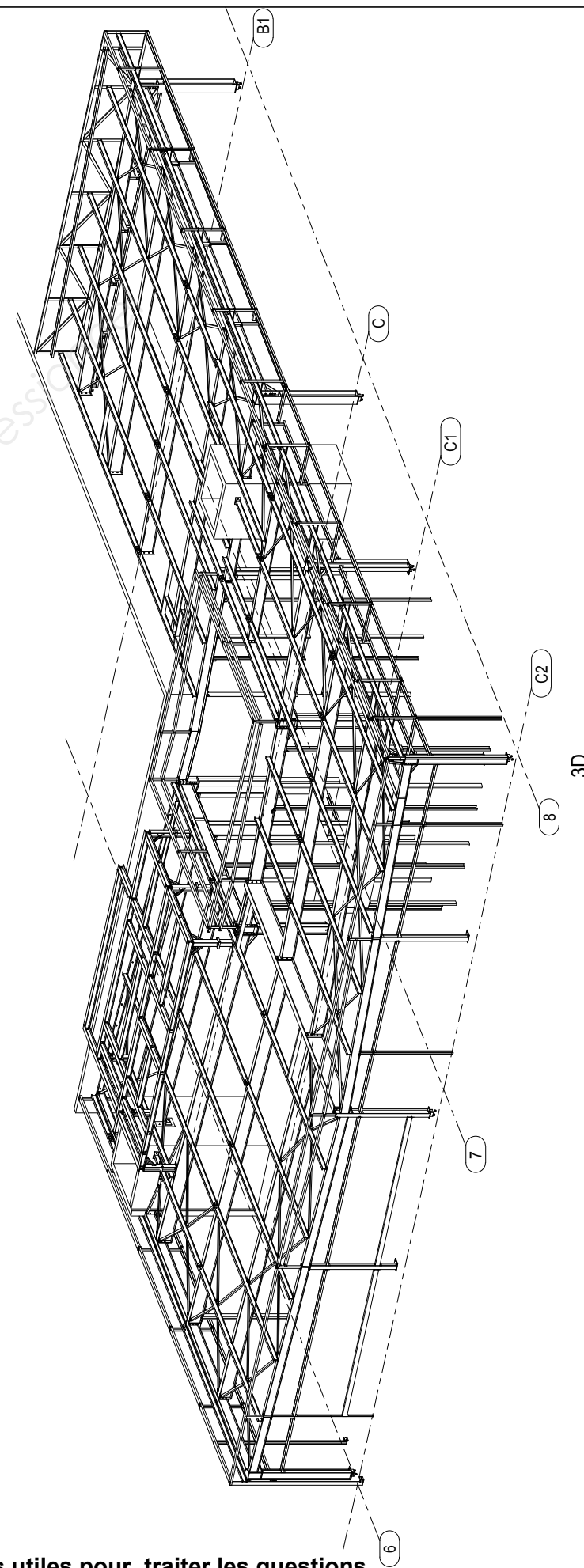
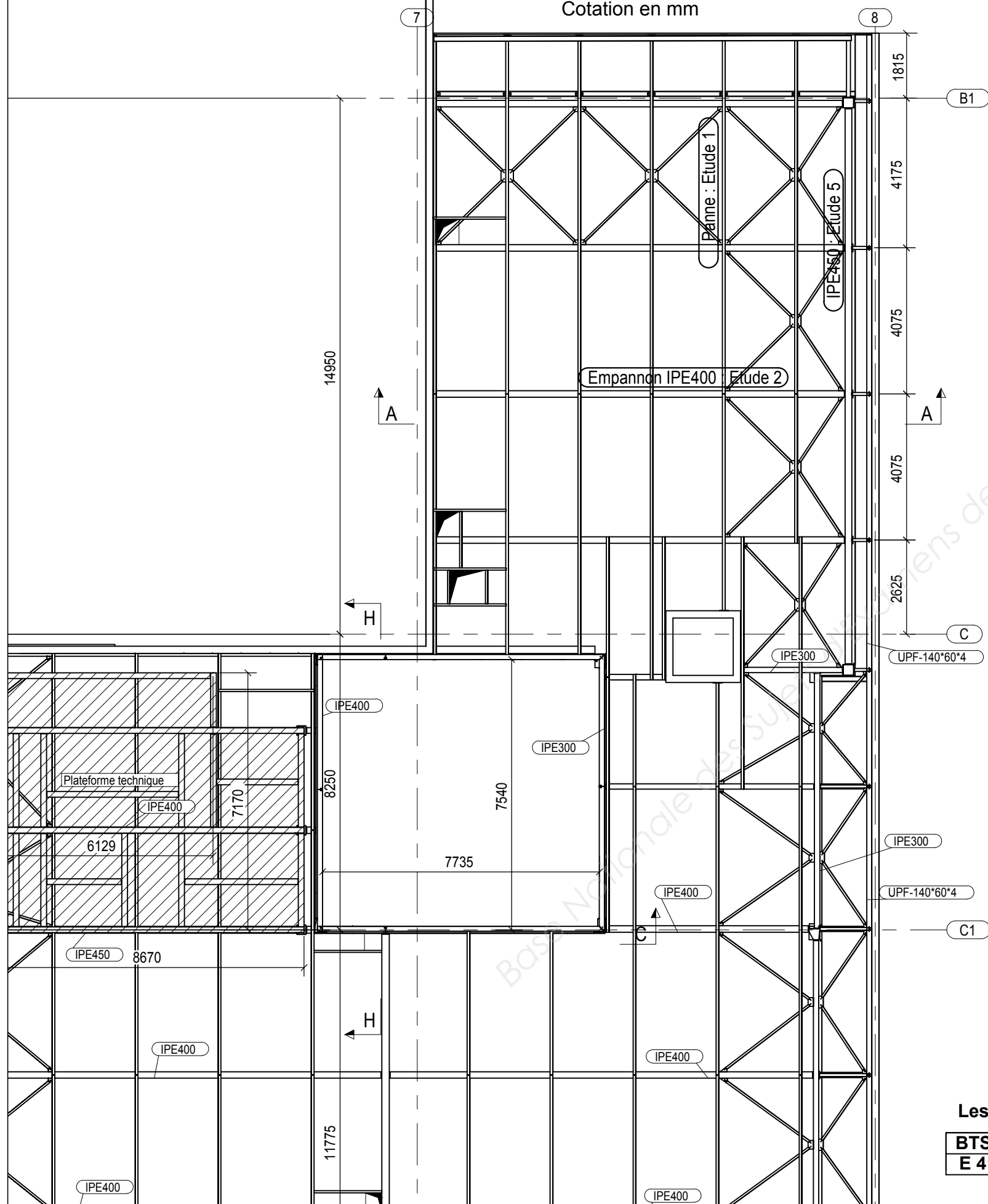
COUPE 7-7

DT 3

Les textes peu lisibles ne sont pas utiles pour traiter les questions

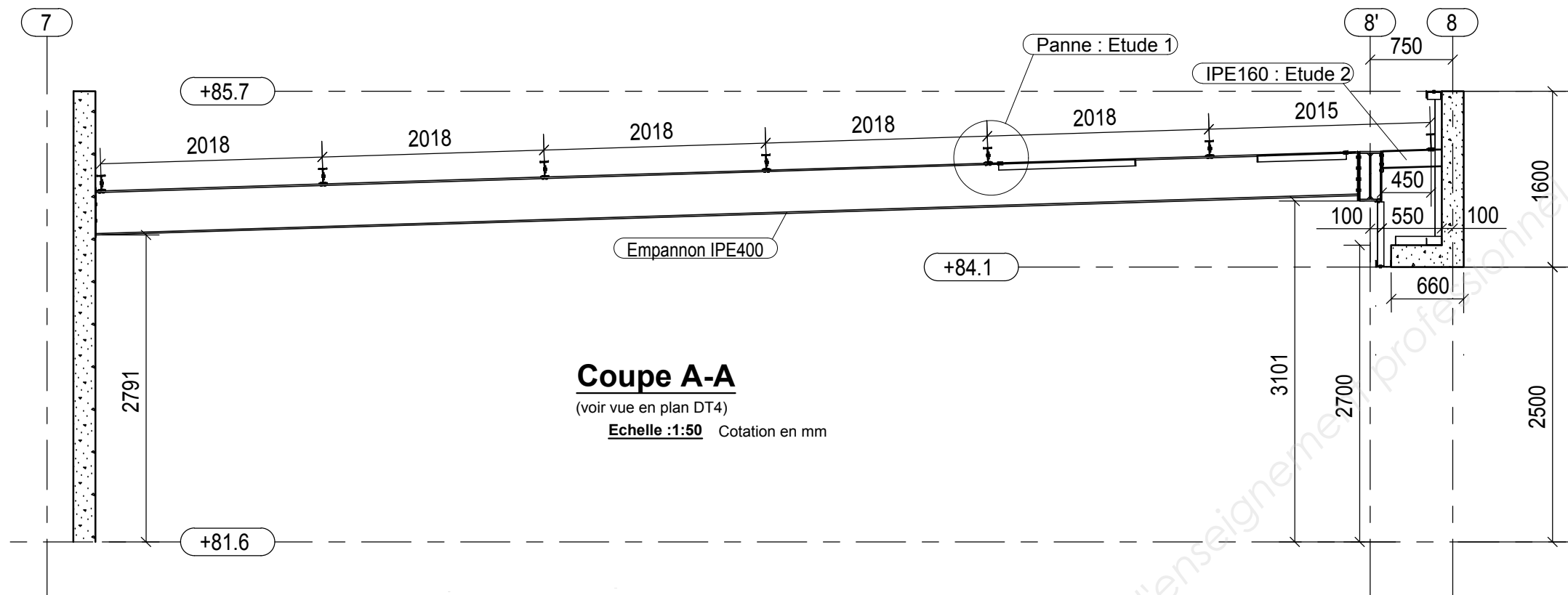
BTS BÂTIMENT	Coupes 5-5 et 7-7	Echelle non définie	SESSION 2019
E 41 - Dimensionnement et vérification d'ouvrages		Code : BTE4DVO	Page 9 sur 18

Vue en plan de la zone étudiée
Cotation en mm



Les textes peu lisibles ne sont pas utiles pour traiter les questions

DT 4



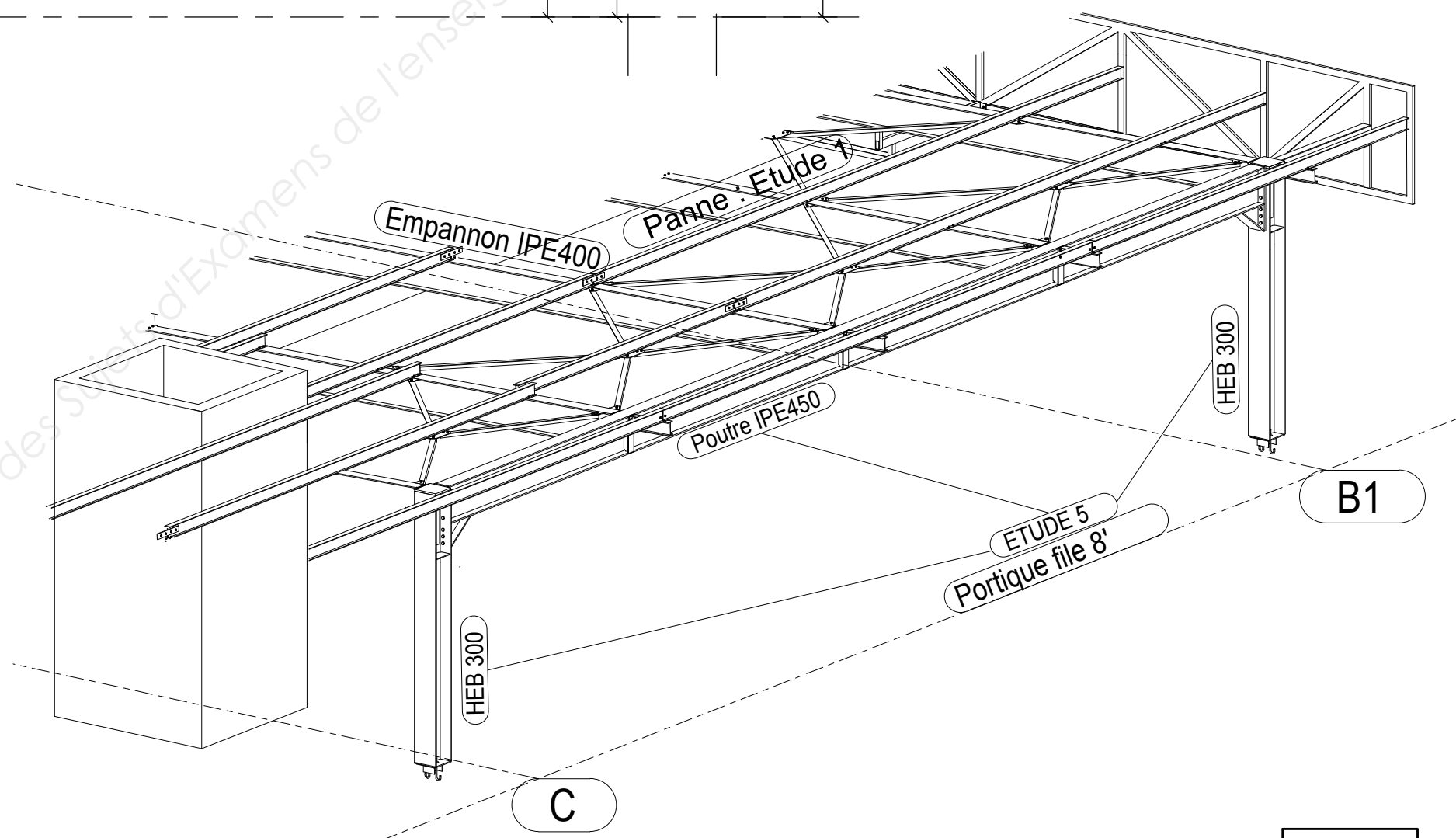
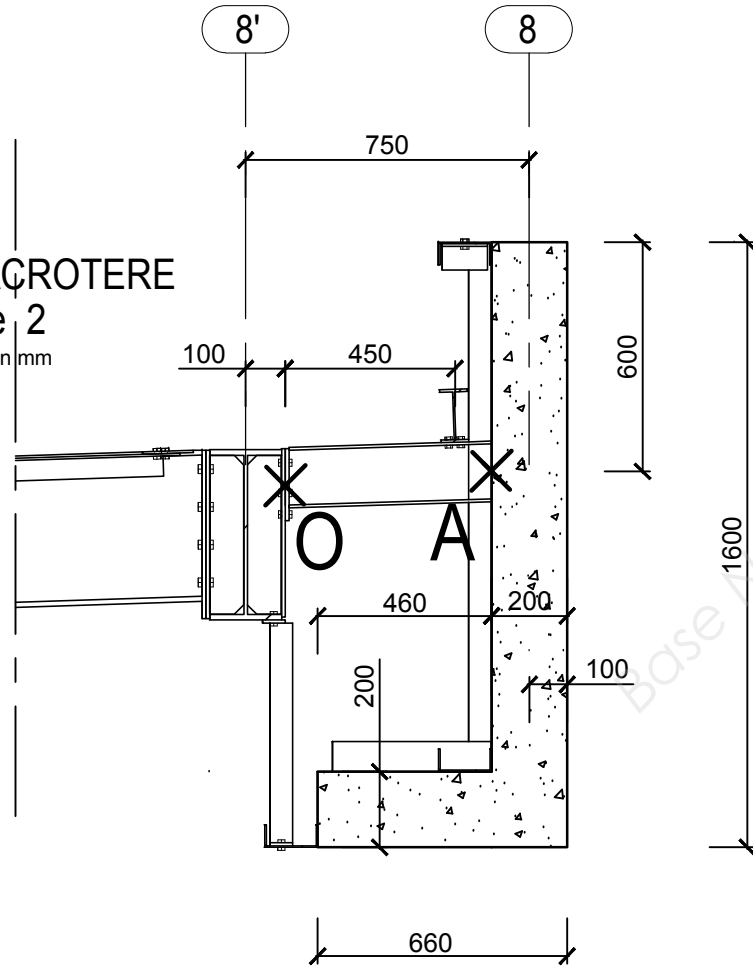
Coupe A-A

(voir vue en plan DT4)

Echelle : 1:50 Cotation en mm

Détail ACROTÈRE
Etude 2

Cotation en mm

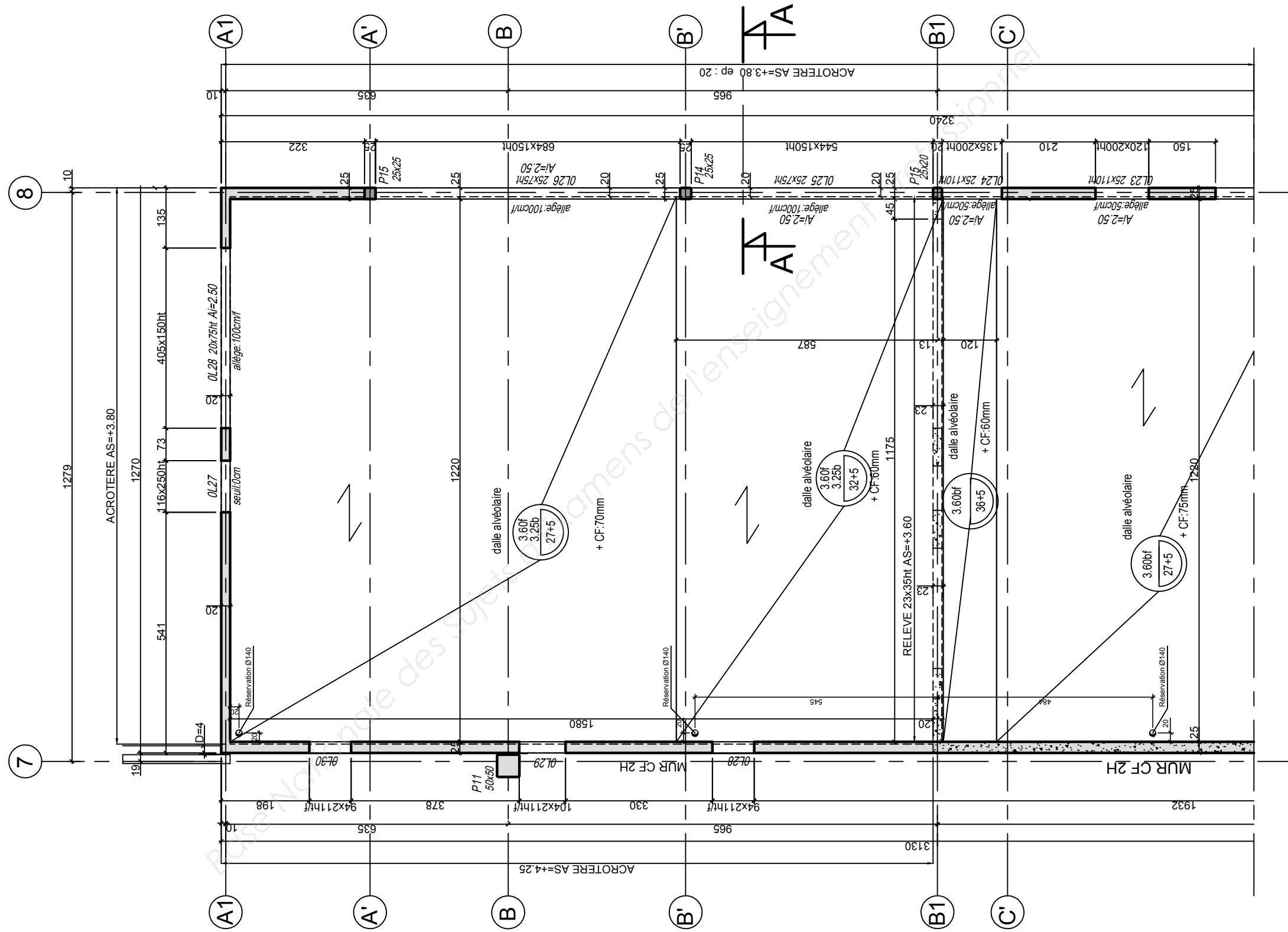


Les textes peu lisibles ne sont pas utiles pour traiter les questions

DT 5

BTS BÂTIMENT	Coupe A-A ; Acrotère B.A; File 8 : 3D	Echelle non définie	SESSION 2019
E 41 - Dimensionnement et vérification d'ouvrages		Code : BTE4DVO	Page 11 sur 18

Plan de Coffrage partiel du Plancher Haut du R.d.C.



Cotation en cm (sauf indication contraire)

Les textes peu lisibles ne sont pas utiles pour traiter les questions

DT 6

BTS BÂTIMENT	Plancher Haut partiel du RDC	Echelle : 1/100	SESSION 2019
E 41 - Dimensionnement et vérification d'ouvrages		Code : BTE4DVO	Page 12 sur 18

Théorème de Muller-Breslau (autre forme du théorème de Castigliano ou théorème de Bertrand de Fonviolant) :

$$\Delta_j = \int_{structure} \frac{M \times \bar{M}_j}{EI} dx$$

E : Module d'élasticité longitudinale ou module d'Young

I : Moment quadratique

Δ_j : Déplacement au point j,

M : Moment de flexion, dans la structure étudiée (S)

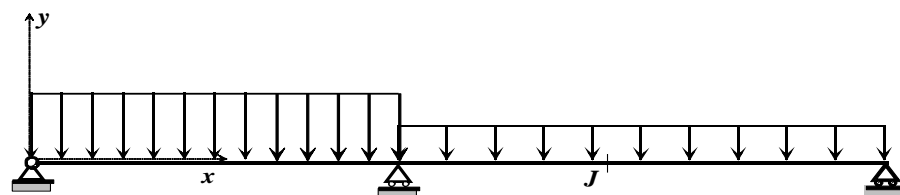
\bar{M}_j : Moment de flexion, dans (\bar{S}_j) qui correspond à la structure initiale (S) soumise à un facteur sollicitant unité (force unité ou couple unité = 1) appliqué au point j.

Dans le cas de structures composées de poutres et de barres bi-articulées :

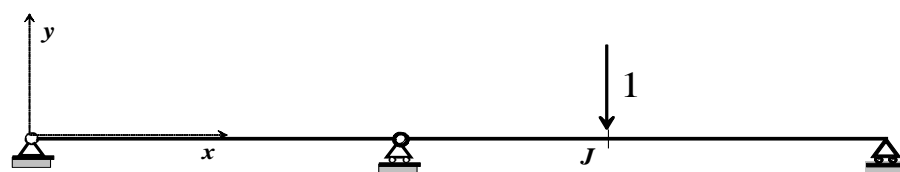
$$\Delta_j = \int_{structure} \frac{M \times \bar{M}_j}{EI} dx + \sum_{poutres\ bi-articulées} \frac{N \times \bar{N}_j}{EA} L$$

Théorème de Pasternak

Pour déterminer le déplacement en un point J d'une structure hyperstatique suivant une direction donnée, on applique en ce point J dans une de ses structures associées isostatiques (structure virtuelle) suivant la direction souhaitée une charge unité.



Structure réelle (S)
Moments de flexion $M(x)$



Structure isostatique associée (virtuelle) (\bar{S}_j^0)
Moments de flexion $\bar{M}_j^0(x)$

$$\Delta_j = \int_{structure} \frac{M(x) \times \bar{M}_j^0(x)}{EI} dx$$

$M(x)$: représente le moment fléchissant dans la structure réelle.

\bar{M}_j^0 : représente le moment fléchissant dans la structure isostatique associée soumise à un facteur sollicitant unité (= 1) appliqué au point J .

Dans le cas de structures composées de poutres et de barres bi-articulées :

$$\Delta_j = \int_{structure} \frac{M \times \bar{M}_j^0}{EI} dx + \sum_{poutres\ bi-articulées} \frac{N \times \bar{N}_j^0}{EA} L$$

Flexion simple : Moment fléchissant et effort tranchant (M et V) vérification simplifiée :

Pour le moment de flexion :

On doit vérifier : $M_{Ed} \leq M_{c,Rd}$

où M_{Ed} = Moment fléchissant (agissant) de calcul sollicitant la section droite à l'ELU ;

$M_{c,Rd}$ = Résistance de calcul à la flexion de la section à l'ELU.

pour une section de classe 1 ou 2	pour une section de classe 3
$M_{c,Rd} = M_{pl,Rd}$ (moment résistant plastique)	$M_{c,Rd} = M_{el,Rd}$ (moment résistant élastique)
$M_{pl,Rd} = W_{pl} \times \frac{f_y}{\gamma_{M0}}$	$M_{el,Rd} = W_{el,min} \times \frac{f_y}{\gamma_{M0}}$

Pour l'effort tranchant

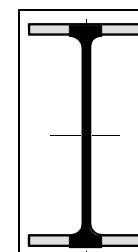
On doit vérifier : $\frac{V_{Ed}}{V_{c,Rd}} \leq 1,0$

Calcul plastique $V_{c,Rd} = V_{pl,Rd} = A_v \frac{1}{\sqrt{3}} \frac{f_y}{\gamma_{M0}} = 0,58 A_v \frac{f_y}{\gamma_{M0}}$

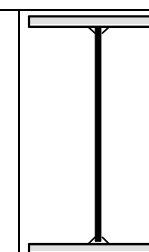
où V_{Ed} : effort tranchant (agissant) de calcul à L'E.L.U. ;

$V_{pl,Rd}$: effort tranchant résistant à L'E.L.U. ;

A_v : aire de cisaillement donnée dans les catalogues des caractéristiques des profilés.



Laminés marchands :
Les valeurs de l'aire plastifiée (A_v) sont données dans les tableaux de caractéristiques des profilés.



Profilés Reconstitués Soudés :
Pour les P.R.S., la valeur de A_v est celle de l'âme seule

DT8

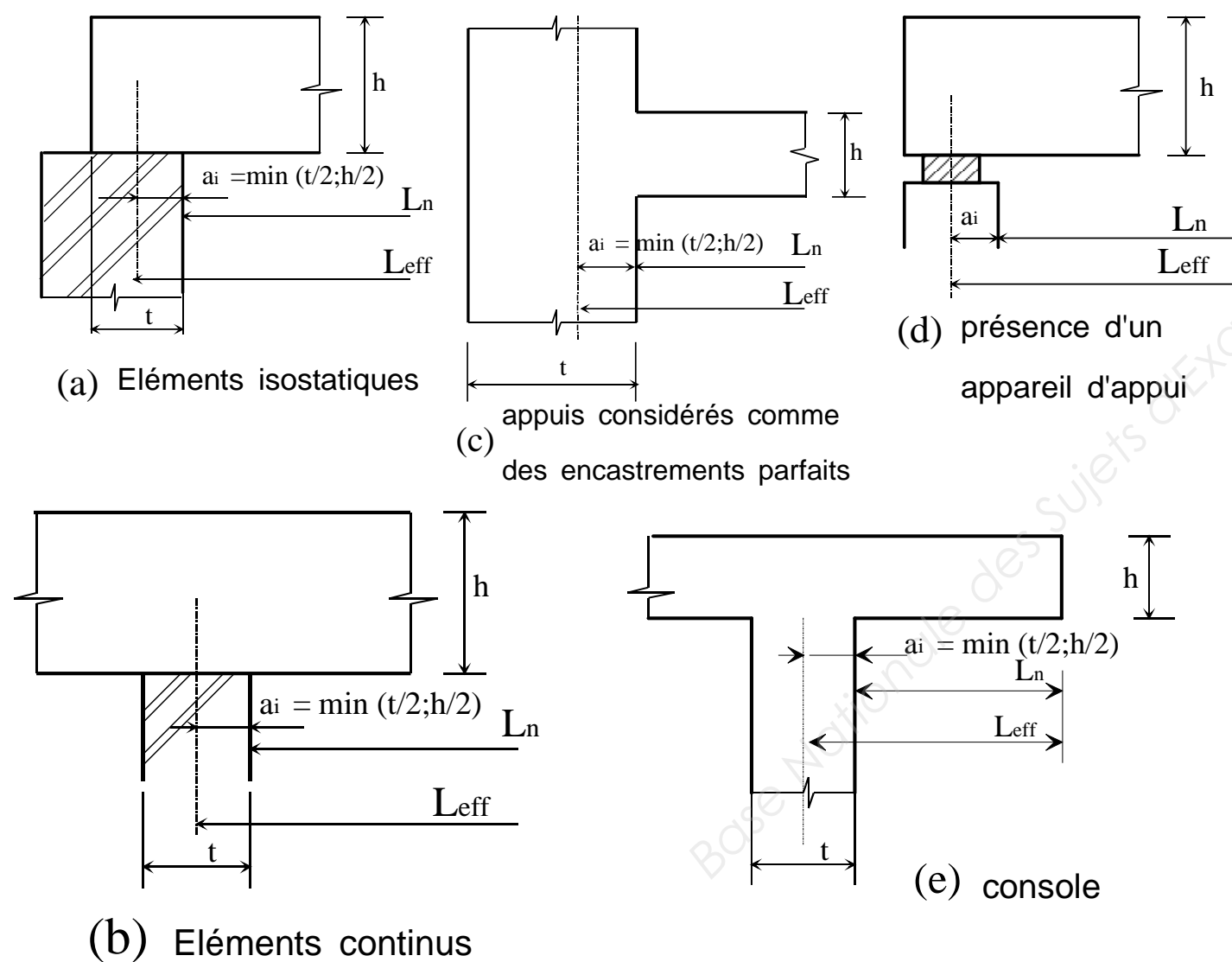
Portées utiles (de calcul) des poutres et dalles dans les bâtiments

Différents cas sont envisagés :

- a) éléments isostatiques
- b) éléments continus
- c) Appuis considérés comme des encastremets parfaits
- d) Présence d'un appareil d'appui
- e) Console

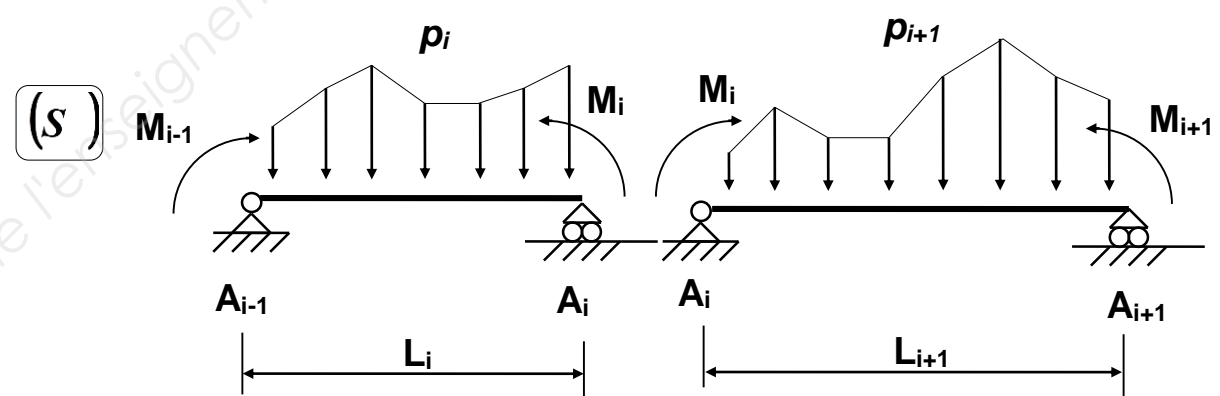
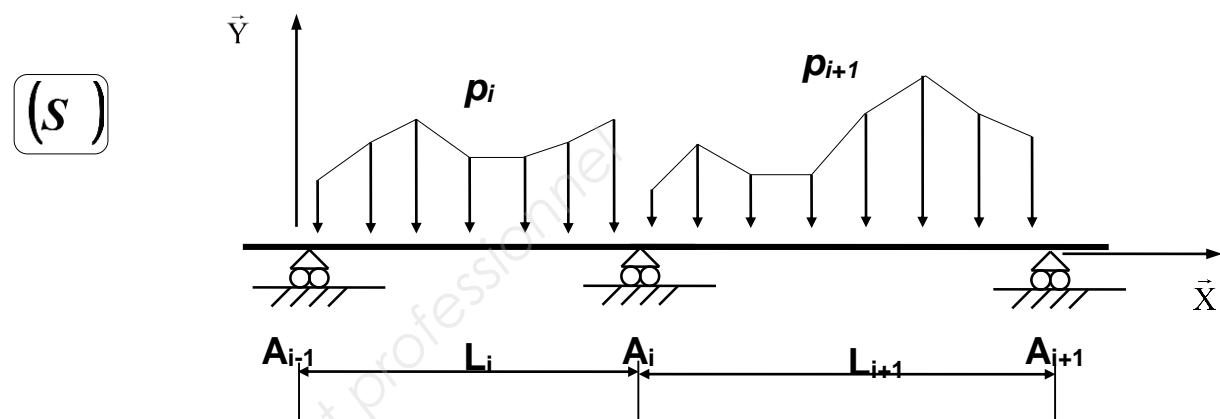
La portée utile l_{eff} d'un élément peut être calculée de la manière suivante ; $l_{eff} = l_n + a_1 + a_2$ {5.8}
 Avec l_n : distance libre entre les nus d'appuis.
 Les valeurs a_1 et a_2 à chaque extrémité de la portée, peuvent être déterminées à partir des valeurs correspondantes a_i de la figure 5.4.

Figure 5.4 : Détermination de la portée de calcul L_{eff} d'après l'expression 2.15, pour différents cas d'appuis.

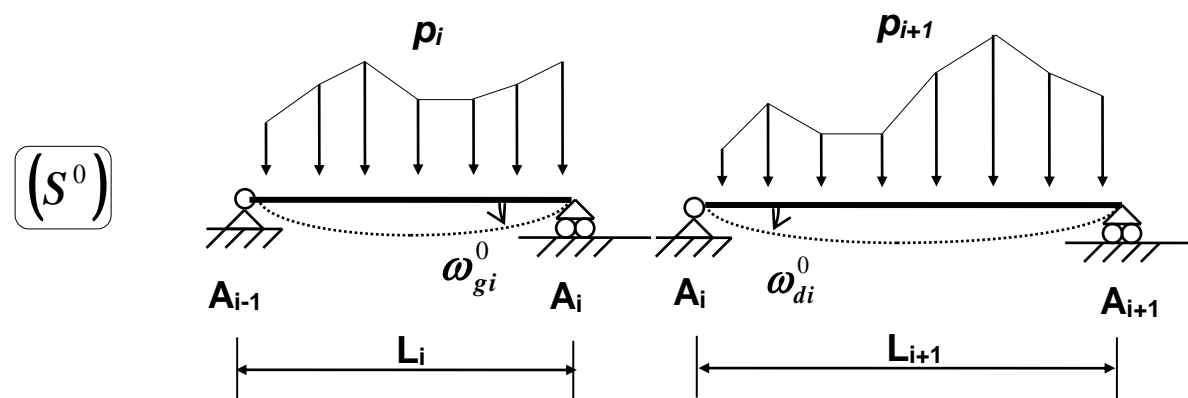


Théorème des 3 moments (formule de Clapeyron) :

Hypothèses : $EI = \text{constante}$ sur l'ensemble de la poutre, en l'absence de dénivellations d'appuis.



Système isostatique associé :

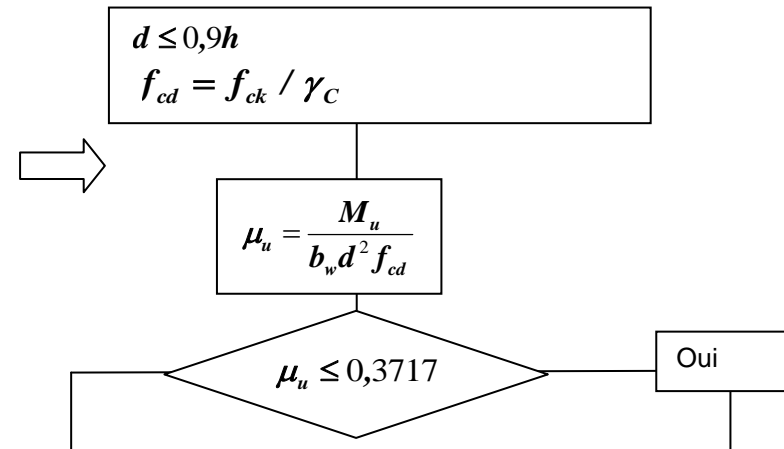


$$L_i M_{i-1} + 2(L_i + L_{i+1}) M_i + L_{i+1} M_{i+1} = 6EI (\omega_{di}^0 - \omega_{gi}^0)$$

DT9

Organigramme de calcul des armatures longitudinales en flexion simple, section rectangulaire :

Données
 Classe structurale : **S4**
 Environnement : Classe d'exposition **X..**
 b_w ; h
 béton C../.. f_{ck}
 acier B500 classe B $f_{yk} = 500 \text{ MPa}$
 diagramme élasto-plastique parfait
 $f_{yd} = \frac{f_{yk}}{\gamma_s} = \frac{500}{1,15} = 435 \text{ MPa}$
 $p_u = 1,35g + 1,5q \text{ kN/m}$
 moment de flexion ELU $M_{Ed} = M_u$



Pas d'armatures comprimées : $A_{s2} = 0$

NON

Les armatures comprimées sont conseillées, car les aciers seraient mal utilisés. Si les armatures comprimées sont prises en compte, elles seront alors maintenues par des armatures transversales : $s \leq 15\phi$.

$$\alpha_u = 1,25(1 - \sqrt{1 - 2\mu_u})$$

$$z_u = d(1 - 0,4\alpha_u)$$

$$A_{s1} = \frac{0,8\alpha_u b_w d f_{cd}}{f_{yd}}$$

$$A_{s1} = \frac{M_u}{z_u f_{yd}}$$

$$\rho_{s1} = \frac{A_{s1}}{b_w d} = 0,8\alpha_u \frac{f_{cd}}{f_{yd}}$$

Sections minimale et maximale d'armatures longitudinales tendues :
 Clause 9.2.1.1

$$A_{s1} > A_{s,min} = \max \left[0,26 \frac{f_{ctm}}{f_{yk}} b_w d ; 0,0013 b_w d \right]$$

$$A_{s1} < 0,04 A_c \text{ avec } A_c \text{ aire de la section droite de béton}$$

Équation alternative du bras de levier

$$z_u = d(1 - 0,4\alpha_u) = d \frac{(1 + \sqrt{1 - 2\mu_u})}{2}$$

Il faut déterminer la hauteur utile réelle $d_{réelle}$, celle-ci doit être supérieure à la valeur forfaitaire considérée.

Organigramme simplifié de calcul des armatures d'effort tranchant en flexion simple :

Données : Classe structurale : **S4**
 Environnement : Classe d'exposition **X..**

1. Béton C../.. ; $f_{ck} \text{ (MPa)}$ $f_{cd} = \frac{f_{ck}}{\gamma_c}$

1. d ; z inconnu $\Rightarrow z = 0,9d$
 b_w plus petite largeur de la section droite dans la zone tendue

1. $v_1 = 0,6 \left[1 - \frac{f_{ck} \text{ (MPa)}}{250} \right] v_1 f_{cd}$

1. Acier B500 classe B $f_{yk} = 500 \text{ MPa}$

1. $f_{ywd} = \frac{f_{ywk}}{\gamma_s} = \frac{500}{1,15} = 435 \text{ MPa}$

Effort tranchant de calcul V_{Ed}

$$V_{Rd,c} = \sup \left[C_{Rd,c} k (100\rho_l f_{ck})^{1/3} ; v_{min} \right] b_w d \quad \{6.2.\}$$

Decision: $V_{Ed} > V_{Rd,c}$

oui

les armatures d'effort tranchant sont nécessaires

$$V_{Rd,max} = \frac{b_w z v_1 f_{cd}}{(\tan \theta + \cot \theta)} \quad \{6.9\}$$

On se fixe $\cot \theta = 1$, soit $\theta = 45^\circ$

$$V_{Rd,max} = 0,5 b_w z v_1 f_{cd}$$

vérification de la compression des bielles

Decision: $V_{Ed} \leq V_{Rd,max}$

oui

La résistance des bielles est surabondante

$$V_{Rd,s} = \frac{A_{sw}}{s} z f_{ywd} \cot \theta \quad \{6.8\}$$

$$\text{On se fixe } \cot \theta = 1 : V_{Ed} \leq \frac{A_{sw}}{s} z f_{ywd} \Rightarrow \frac{A_{sw}}{s} \geq \frac{V_{Ed}}{z f_{ywd}}$$

Choix de la section d'acier A_{sw} ;

$$\text{Calcul des espacements avec : } s \leq \frac{A_{sw} z f_{ywd}}{V_{Ed}}$$

$$s \leq \min \left[\frac{A_{sw} z f_{ywd}}{V_{Ed}} ; \frac{A_{sw}}{b_w \rho_{w,min}} ; s_{l,max} \right]$$

non

L'angle $\theta = 45^\circ$ des bielles ne peut pas être augmenté.
 Il faut redimensionner le coffrage

Dispositions constructives
 Le taux d'armatures d'effort tranchant est

$$\text{noté : } \rho_w = \frac{A_{sw}}{b_w s}$$

$$\rho_w \geq \rho_{w,min} = \frac{0,08 \sqrt{f_{ck}}}{f_{yk}} \quad \{9.5N\}$$

$$s \leq s_{l,max}$$

$$s_t \leq s_{t,max}$$

$s_{l,max}$: Espacement longitudinal maximal entre les cours d'armatures d'effort tranchant

si $h > 250 \text{ mm}$ alors $s_{l,max} = 0,75d$ sinon $s_{l,max} = 0,90d$

$s_{t,max}$: Espacement transversal maximal des brins verticaux dans une série de cadres, étriers ou épingles.

si $h > 250 \text{ mm}$ alors $s_{t,max} = \inf(0,75d, 600 \text{ mm})$ sinon $s_{t,max} = 0,90d$

$$k = \min \left[1 + \sqrt{\frac{200}{d \text{ (mm)}}} ; 2 \right] ; C_{Rd,c} = \frac{0,18}{\gamma_c} ; \text{ Pourcentage } \rho_l \text{ d'acier longitudinal de flexion : } \rho_l = \frac{A_{sl}}{b_w d} \leq 0,02$$

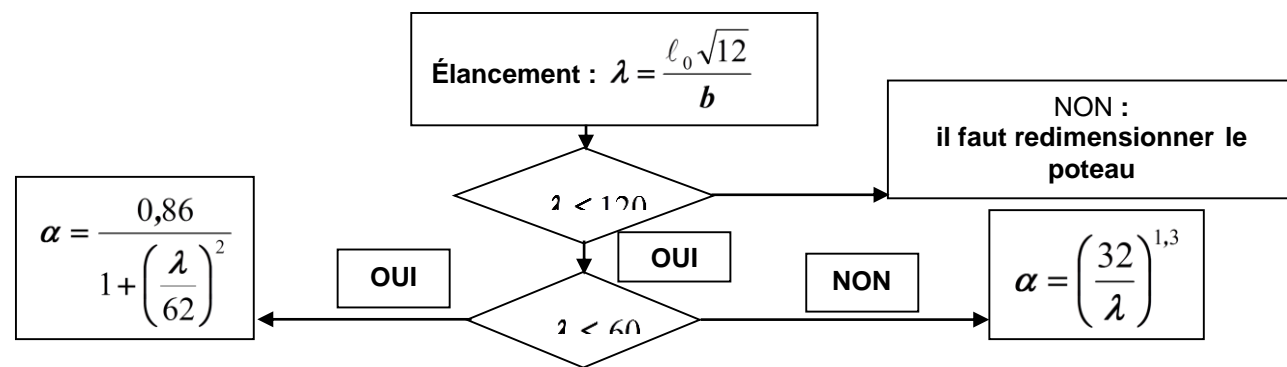
DT10

Organigramme poteaux rectangulaires

Données : catégorie de durée d'utilisation de projet : 4; Classe d'exposition X ... donnant un enrobage nominal c_{nom}

- N_{Ed} , effort normal centré aux ELU
- A_c , aire du béton $b \times h$, avec $b \leq h$ (ou b en mètres, correspondant au sens du flambement)
- Enrobage relatif $\delta = \frac{d'}{b}$ avec $d' = c_{nom} + \phi_t + \frac{\phi_t}{2}$
- Classe du béton C ... donnant f_{ck} et $f_{cd} = \frac{f_{ck}}{1,5}$ (âge du béton > 28 jours)
- Acier B500 donnant $f_{yk} = 500$ MPa et $f_{yd} = f_{yk} / 1,15 = 434,8$ MPa
- Longueur efficace (ou de flambement) notée $\ell_0 =$ longueur libre du poteau notée l

Si d' est inconnu, prendre :
40 mm pour XC1
55 mm pour XC4



$$N_{Ed} \leq N_{Rd} \text{ et } N_{Rd} = \alpha k_h [A_c f_{cd} + A_s f_{yd}] \text{ ou } N_{Rd} = \alpha k_h A_c [f_{cd} + \rho f_{yd}]$$

avec $\rho = \frac{A_s}{A_c}$ et si $b < 0,500$ m alors $k_h = [0,75 + 0,5b^{[m]}][1 - 6\rho\delta]$ sinon $k_h = 1$

La valeur de A_s est obtenue en résolvant l'équation du 2^e degré suivante :

$$\left(6 \frac{\delta}{A_c} f_{yd}\right) A_s^2 - (f_{yd} - 6\delta f_{cd}) A_s + \left(\frac{N_{Ed}}{K} - A_c f_{cd}\right) = 0 \text{ avec } K = \alpha(0,75 + 0,5b^{[m]}) \text{ avec } b \text{ en m}$$

En première approximation pour obtenir une valeur approchée de A_s : $N_{Ed} = \alpha k_h A_c [f_{cd} + \rho f_{yd}]$ avec $k_h = 0,93$

Section minimale des armatures longitudinales

$$A_{s,min} = \max \left[0,10 \frac{N_{Ed}}{f_{yd}} ; 0,002 A_c \right] \{9.12N\}$$

A_c = aire de la section brute transversale de béton
 f_{yd} limite élastique de calcul de l'armature
Le diamètre des barres longitudinales $\phi_l \geq \phi_{l,min} = 8$ mm

Section maximale des armatures longitudinales

en dehors des zones de recouvrement $A_{s,max} = 0,04 A_c$ dans les zones de recouvrement $A_{s,max} = 0,08 A_c$

Méthode des forces ou des coupures pour une structure hyperstatique d'ordre 1:

Équation fondamentale pour des structures composées de barres (poutres) sollicitées en flexion :

$$\Delta_{10}^0 + X_1 \delta_{11}^0 = 0$$

$$\Delta_{10}^0 = \int_{structure} \frac{\bar{M}_1^0 \times M_0^0}{EI} dx \quad \delta_{11}^0 = \int_{structure} \frac{(\bar{M}_1^0)^2}{EI} dx$$

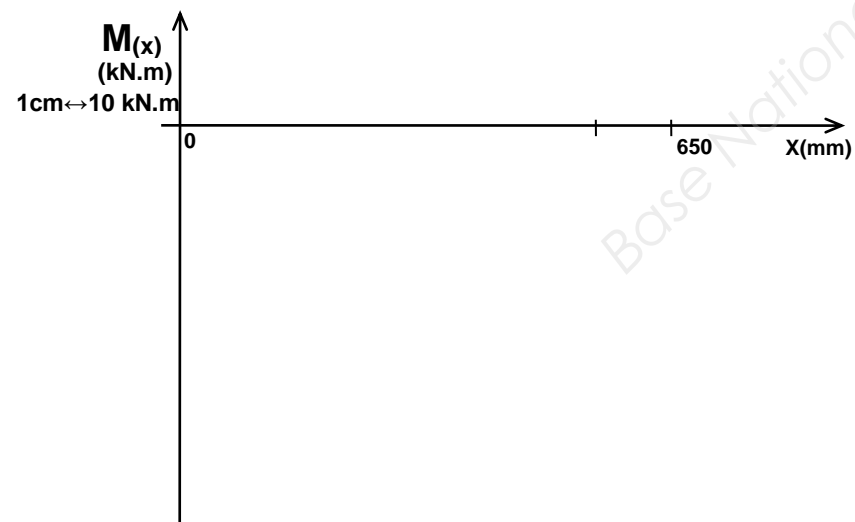
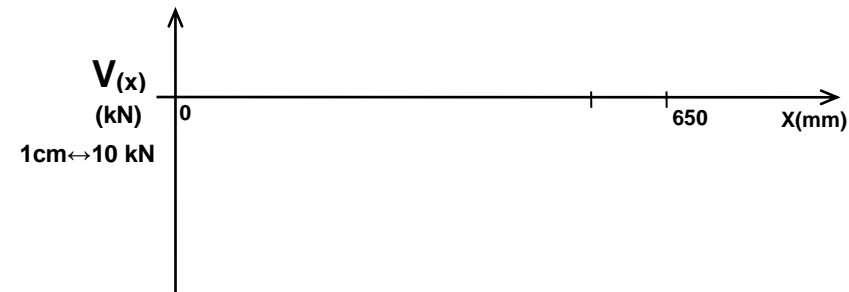
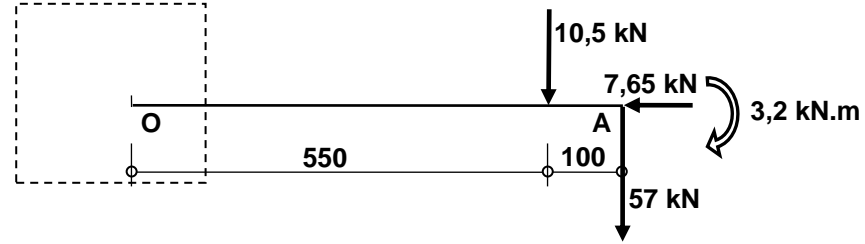
L'exposant 0 signifie "dans la structure isostatique associée (S^0) (ou de référence)".

Tableau d'aciers en barres

Diamètre	Poids	Périmètre	Section pour N barres en cm ²									
			1	2	3	4	5	6	7	8	9	10
5	0,154	1,57	0,196	0,393	0,589	0,785	0,982	1,18	1,37	1,57	1,77	1,96
6	0,222	1,88	0,283	0,565	0,848	1,13	1,41	1,70	1,98	2,26	2,54	2,83
8	0,395	2,51	0,503	1,01	1,51	2,01	2,51	3,02	3,52	4,02	4,52	5,03
10	0,617	3,14	0,785	1,57	2,36	3,14	3,93	4,71	5,50	6,28	7,07	7,85
12	0,888	3,77	1,13	2,26	3,39	4,52	5,65	6,79	7,92	9,05	10,18	11,31
14	1,208	4,40	1,54	3,08	4,62	6,16	7,70	9,24	10,78	12,32	13,85	15,39
16	1,578	5,03	2,01	4,02	6,03	8,04	10,05	12,06	14,07	16,08	18,10	20,11
20	2,466	6,28	3,14	6,28	9,42	12,57	15,71	18,85	21,99	25,13	28,27	31,42
25	3,853	7,85	4,91	9,82	14,73	19,63	24,54	29,45	34,36	39,27	44,18	49,09
32	6,313	10,05	8,04	16,08	24,13	32,17	40,21	48,25	56,30	64,34	72,38	80,42
40	9,865	12,57	12,57	25,13	37,70	50,27	62,83	75,40	87,96	100,53	113,10	125,66

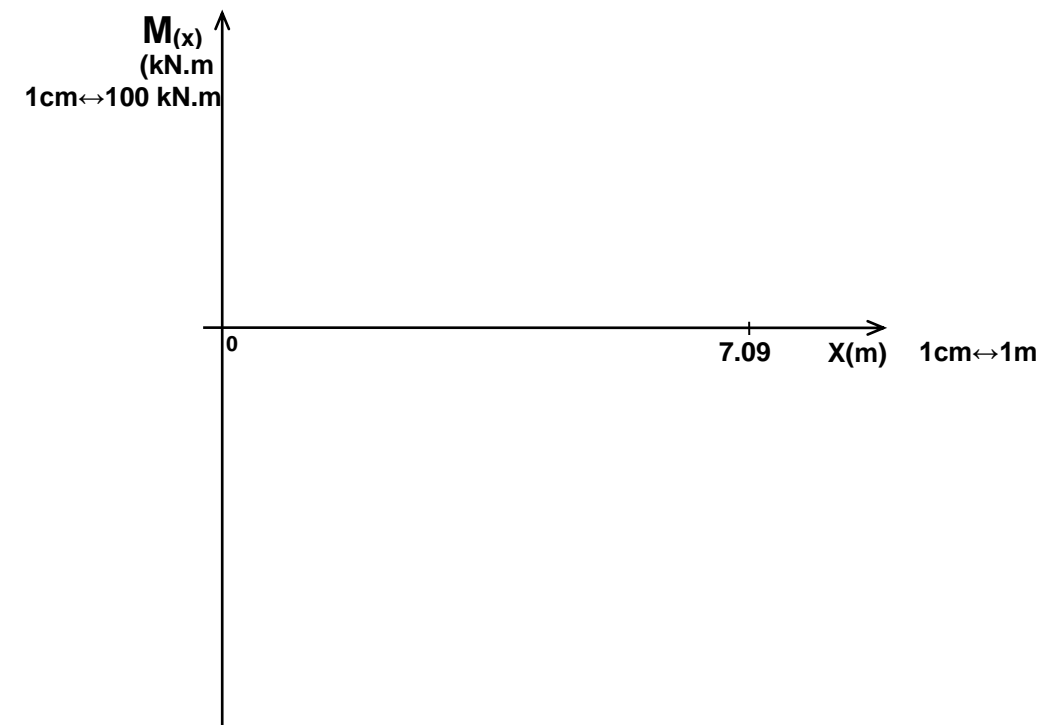
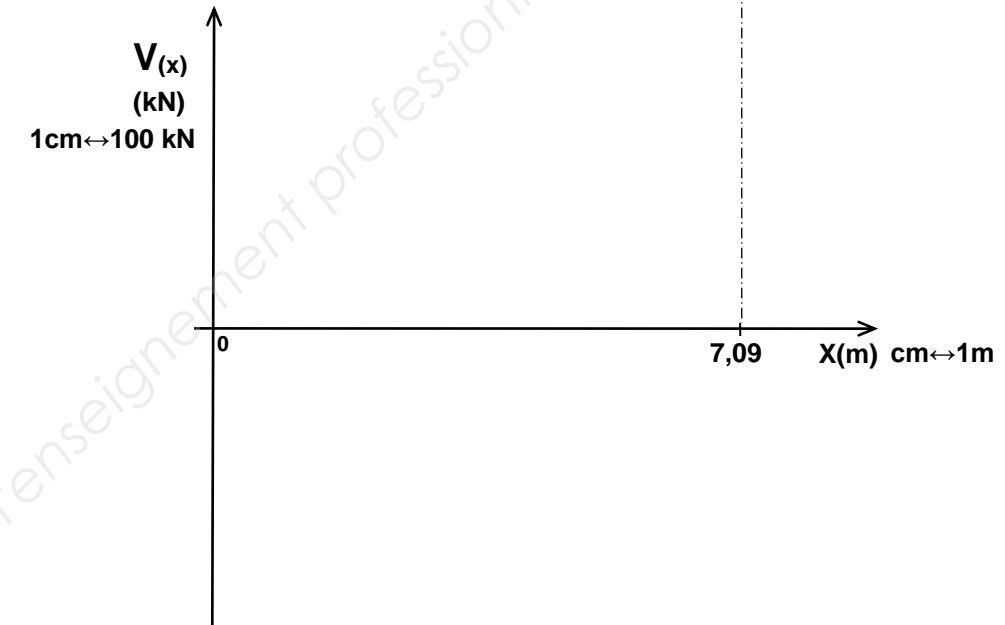
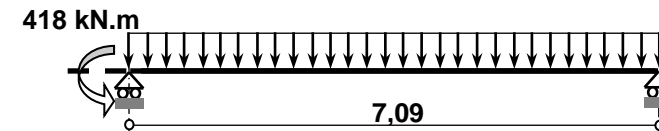
DT11

Q11 et Q12 : Report des actions en O et Diagrammes de $N(x)$, $V(x)$, $M(x)$ de l'IPE 160



Q18: Diagrammes de $V(x)$, $M(x)$ de la travée B' A'

Document réponse à rendre avec la copie



DR