



**LE RÉSEAU DE CRÉATION  
ET D'ACCOMPAGNEMENT PÉDAGOGIQUES**

**Ce document a été mis en ligne par le Réseau Canopé  
pour la Base Nationale des Sujets d'Examens de l'enseignement professionnel.**

**Ce fichier numérique ne peut être reproduit, représenté, adapté ou traduit sans autorisation.**

# **BTS ASSISTANCE TECHNIQUE D'INGÉNIEUR**

## **ÉPREUVE E.4 : ÉTUDE D'UN SYSTÈME PLURITECHNOLOGIQUE**

**Sous épreuve : Étude des spécifications générales d'un système pluritechnologique**

**Unité U41**

### **DOSSIER TECHNIQUE**

## **AFFINAGE DE FROMAGES**

**Ce dossier comprend les documents DT 1 à DT 8**

## DOSSIER TECHNIQUE U41

DT 1 : sommaire (cette page)

DT 2 : gamme des robots de soins

DT 3 : taux de Rendement Synthétique

DT 4 : codeur rotatif incrémental  
automate : voies de comptage intégrées

DT 5 : schéma cinématique du motoréducteur de l'élèveateur  
schéma structurel du positionnement du plateau élévateur

DT 6 : détection mécanique et électronique : organigramme de choix  
détection mécanique et électronique : détecteurs inductifs agroalimentaires

DT 7 : procédure pour initialiser le codeur rotatif incrémental de l'élèveateur « Ginit-codeur »  
Grafcet d'initialisation « Ginit »

DT 8 : Grafcet de sécurité « GS »  
Grafcet de conduite « GC »

<b>BTS Assistance Technique d'Ingénieur</b>	Code : ATESG	Session 2019	SUJET
<b>EPREUVE U41</b>	<b>DOSSIER TECHNIQUE</b>	Durée : 3 h	Coefficient : 3
			<b>DT 1/8</b>

## Gamme des robots de soins

<b>Robot de soins</b>	<b>Cadence moyenne de soins par heure</b>	<b>Cadence moyenne de soins par jour</b>	<b>Amplitude maximum de travail (en tenant compte des arrêts)</b>	<b>Prix d'achat</b>
Réf. RS25 * Traitement 2 meules simultanées	100 fromages	2200 fromages	7 j /7 et 22 h·j <sup>-1</sup>	90 000 € HT
Réf. RS22 Traitement 2 meules simultanées	120 fromages	2640 fromages	7 j /7 et 22 h·j <sup>-1</sup>	100 000 € HT
Réf. RS46 Traitement 4 meules simultanées	180 fromages	3960 fromages	7 j /7 et 22 h·j <sup>-1</sup>	160000 € HT

*\*Robot actuellement présent dans les caves*

<b>BTS Assistance Technique d'Ingénieur</b>	Code : ATESG	Session 2019	SUJET
<b>EPREUVE U41 DOSSIER TECHNIQUE</b>	Durée : 3 h	Coefficient : 3	<b>DT 2/8</b>

## Taux de Rendement Synthétique (NF E 60-182)

Le **Taux de Rendement Synthétique (T.R.S.)** est un indicateur destiné à suivre le taux d'utilisation des machines. Le TRS décompose et met en évidence les pertes de production en différentes catégories sur lesquelles un plan d'action est mis en place.

Ainsi, on retrouve trois indicateurs de performances dans le calcul théorique du T.R.S. :

- la **disponibilité opérationnelle (T<sub>Do</sub>)** (notamment influencé par les pannes, la maintenance préventive et les arrêts) ;
- le **taux de performance (T<sub>P</sub>)** (notamment influencé par les micro-arrêts et les baisses de cadences, c'est aussi le rapport en cadence réelle et théorique) ;
- le **taux de qualité (T<sub>Q</sub>)** (influencé par les défauts et les pertes aux redémarrages).

**T.R.S. = Disponibilité opérationnelle × Taux de performance × Taux de qualité**

Chacun des trois taux étant compris entre 0 et 100 %, le T.R.S. doit donc être compris entre 0 et 100 %. Plus un indice de T.R.S. est proche de 100 %, meilleure est l'efficacité de la ligne.

Expression des différents indicateurs de performances :

Indicateurs de performances (%)	Causes	Conséquences
<b>Disponibilité opérationnelle = temps de fonctionnement (t<sub>F</sub>) / temps requis (t<sub>R</sub>)</b>	Arrêts	Non production
<b>Taux de performance = cadence réelle mesurée / cadence théorique</b>	Allure non conforme	Cadence ralentie
<b>Taux de qualité = nombre de produits conformes / nombre de produits réalisés</b>	Défauts	Non qualité

Le **temps de fonctionnement (t<sub>F</sub>)** est égal au temps requis (t<sub>R</sub>) – les temps d'arrêts du système.

Les **temps d'arrêts du système** correspondent au temps d'arrêt imputable au moyen de production (pannes, arrêts d'exploitation, arrêts fonctionnels, micro-arrêts).

Le **temps d'ouverture (t<sub>O</sub>)** est une partie du temps total (t<sub>T</sub>) correspondant à l'amplitude des horaires de travail du moyen de production et incluant les temps d'arrêt de désengagement du moyen de production par exemple (nettoyage, sous-charge, modification, essai, formation, réunion, pause, maintenance préventive...).

Dans notre cas on prendra le temps d'ouverture (t<sub>O</sub>) = le temps total (t<sub>T</sub>)

Le **temps requis (t<sub>R</sub>)** est une partie du temps d'ouverture (t<sub>O</sub>) pendant lequel l'utilisateur engage son moyen de production avec la volonté de produire comprenant les temps d'arrêt subis et programmés (par exemple : pannes, changement de série, réglage, absence de personnel).

<b>t<sub>T</sub> = Temps Total</b>			
<b>t<sub>O</sub> = Temps d'Ouverture</b>			Fermeture
<b>t<sub>R</sub> = Temps Requis</b>		Sous charge, entretien préventif, essais...	
<b>t<sub>F</sub> = Temps de Fonctionnement</b>	Panne, micro-arrêts...		
<b>t<sub>N</sub> = Temps Net</b>	Ecart de cadence		
<b>t<sub>U</sub> = Temps Utile</b>	Non qualité		

<b>BTS Assistance Technique d'Ingénieur</b>	Code : ATESG	Session 2019	SUJET
<b>EPREUVE U41 DOSSIER TECHNIQUE</b>	Durée : 3 h	Coefficient : 3	<b>DT 3/8</b>

## Codeur rotatif incrémental



ø du boîtier (mm)		ø 40	ø 40	ø 58	ø 58
ø de l'axe (mm)		ø 6	ø 6	ø 6	ø 10
type d'axe		axe plein	axe traversant	axe plein	axe plein
vitesse de rotation maxi (tours/minute)		9000	9000	9000	9000
fréquence maximale (kHz)		100	100	300	300
charge maximale (daN)		2	2	10	10
couple (N.cm)		0,2	0,25	0,4	0,4
gamme de température (° C)		- 20...+ 80	- 20...+ 80	- 30...+ 100	- 30...+ 100
degré de protection (selon IEC 60529)		IP 54	IP 52	IP 65/IP 67	IP 65/IP 67
tension	5 V, RS 422	4,5...5,5 V	4,5...5,5 V	4,75...30 V	4,75...30 V
d'alimentation	push-pull	11...30 V	11...30 V	5...30 V	5...30 V
raccordement		câble radial 2 m		connecteur radial M23 mâle	
détecteurs					
résolution	étage de sortie				
100	5 V, 422	XCC1406PR01R	XCC1406TR01R	XCC1506PS01X	XCC1510PS01X
	push-pull	XCC1406PR01K	XCC1406TR01K	XCC1506PS01Y	XCC1510PS01Y
300	5 V, 422	XCC1406PR03R	XCC1406TR03R	XCC1506PS03X	XCC1510PS03X
	push-pull	XCC1406PR03K	XCC1406TR03K	XCC1506PS03Y	XCC1510PS03Y
500	5 V, 422	XCC1406PR05R	XCC1406TR05R	XCC1506PS05X	XCC1510PS05X
	push-pull	XCC1406PR05K	XCC1406TR05K	XCC1506PS05Y	XCC1510PS05Y
1000	5 V, 422	XCC1406PR10R	XCC1406TR10R	XCC1506PS10X	XCC1510PS10X
	push-pull	XCC1406PR10K	XCC1406TR10K	XCC1506PS10Y	XCC1510PS10Y
1024	5 V, 422	XCC1406PR11R	XCC1406TR11R	XCC1506PS11X	XCC1510PS11X
	push-pull	XCC1406PR11K	XCC1406TR11K	XCC1506PS11Y	XCC1510PS11Y
2500	5 V, 422	-	-	XCC1506PS25X	XCC1510PS25X
	push-pull	-	-	XCC1506PS25Y	XCC1510PS25Y
3600	5 V, 422	-	-	-	-
	push-pull	-	-	-	-
256...4096	5 V, 422	-	-	-	-
	push-pull	-	-	-	-
5000	5 V, 422	-	-	XCC1506PS50X	XCC1510PS50X
	push-pull	-	-	XCC1506PS50Y	XCC1510PS50Y
360...5760	5 V, 422	-	-	-	-
	push-pull	-	-	-	-
500...8000	5 V, 422	-	-	-	-
	push-pull	-	-	-	-
10000	5 V, 422	-	-	-	-
	push-pull	-	-	-	-
1024...16384	5 V, 422	-	-	-	-
	push-pull	-	-	-	-
5000...80000	5 V, 422	-	-	-	-
	push-pull	-	-	-	-

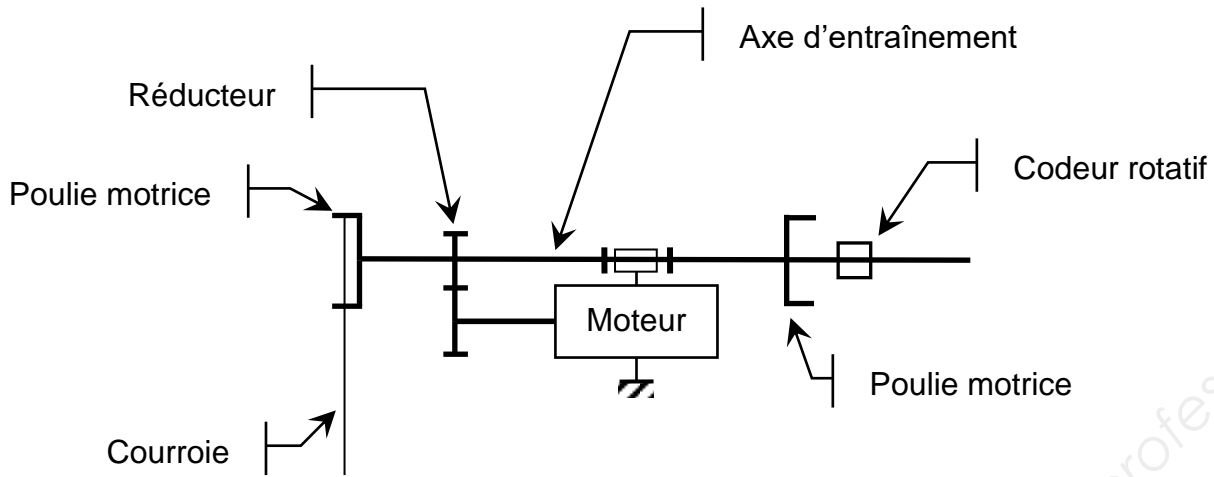
## Automate : voies de comptage intégrées



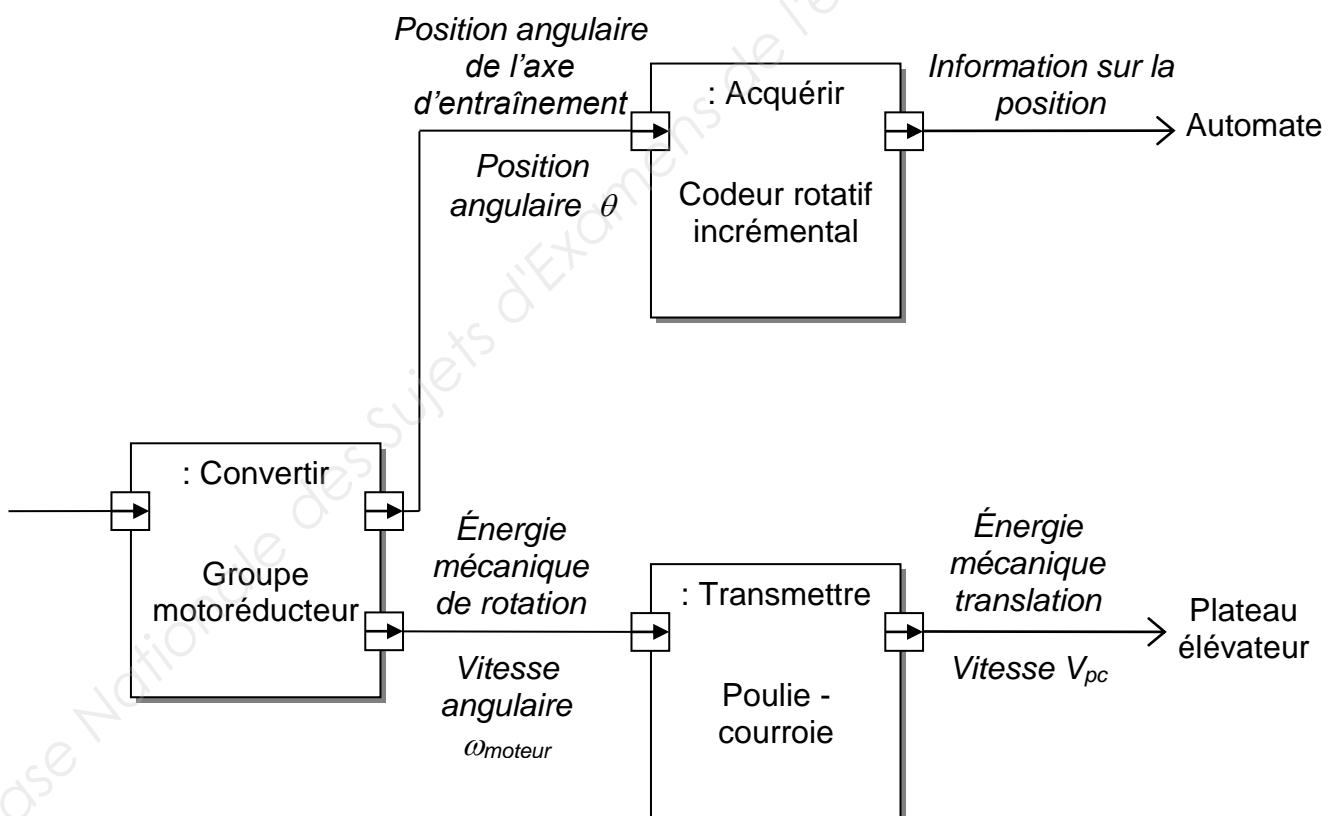
type de comptage	comptage sur module d'entrées/Sorties "Tout ou Rien"	comptage Intégré sur TSX3722
type d'entrées pour	détecteurs, interrupteurs de position codeurs incrémentaux Totem Pôle	détecteurs, interrupteurs de position codeurs incrémentaux Totem Pôle
fréquence	500 Hz	10 kHz
temps de réponse	8 ms	8 ms
nombre de voies	2	2
références	TSX37	TSX3722

<b>BTS Assistance Technique d'Ingénieur</b>	Code : ATESG	Session 2019	SUJET
<b>EPREUVE U41</b>	<b>DOSSIER TECHNIQUE</b>	Durée : 3 h	Coefficient : 3
			<b>DT 4/8</b>

## Schéma cinématique du motoréducteur de l'élèveur



## Schéma structurel du positionnement du plateau élèveur

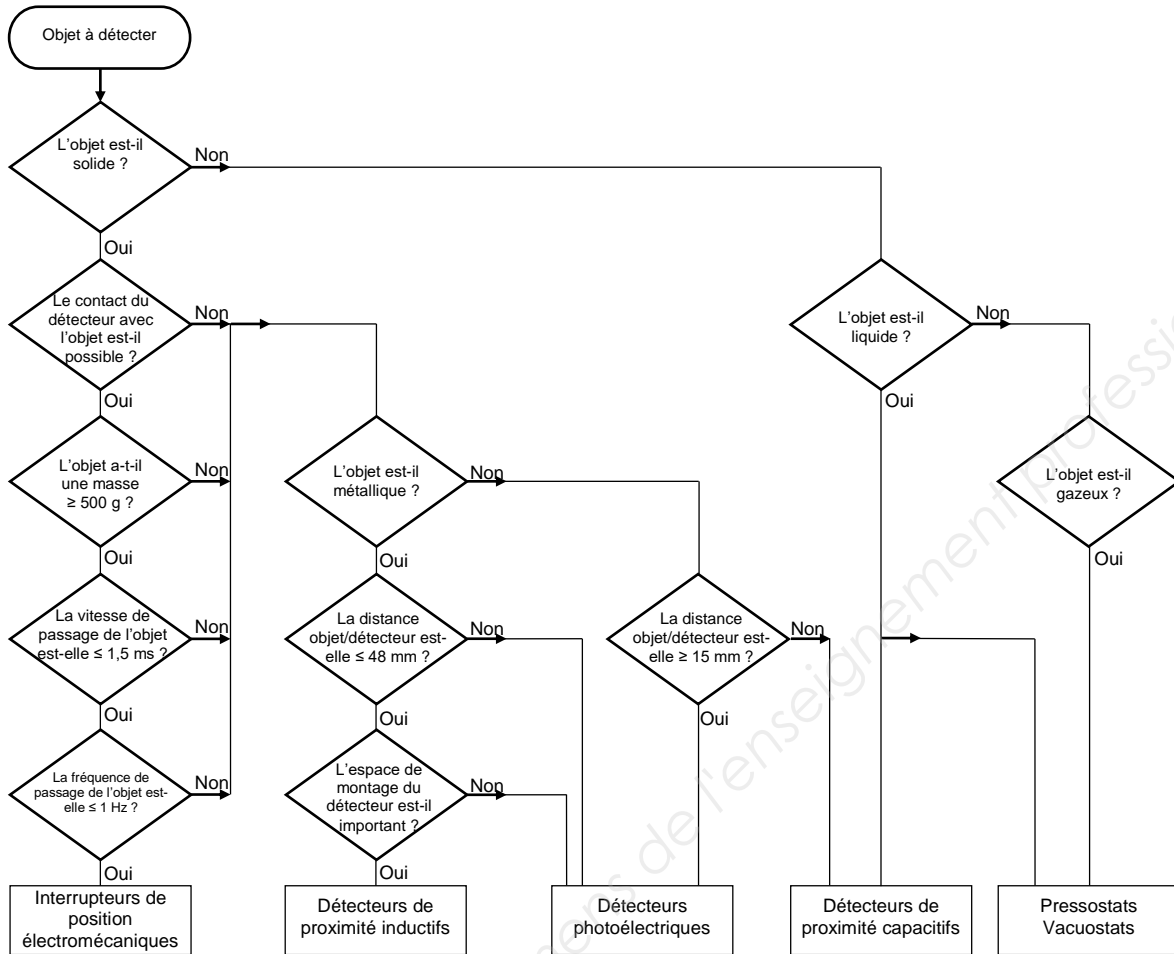


Remarque : Le plateau élèveur se déplace de 272 mm pour 1 tour de poulie motrice.

BTS Assistance Technique d'Ingénieur	Code : ATESG	Session 2019	SUJET
EPREUVE U41	DOSSIER TECHNIQUE	Durée : 3 h	Coefficient : 3
			DT 5/8

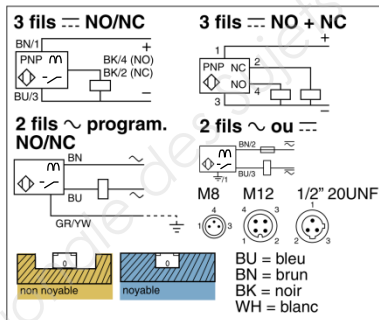
# Détection mécanique et électronique

## Organigramme de choix



## Détecteurs inductifs agroalimentaires

Portée Sn : 2,5... 40 mm



Détecteurs inductifs

inox 316 L  
plastique PPS



ø 12 non noyable    ø 18    ø 18 lisse    ø 30

portée nominale Sn à 20 °C (mm)	7	12	12	22
portée utile S (mm) noyable	-	-	-	-
non noyable	0...5,6	0...9,6	0...9,6	0...17,6
boîtier P (plastique) / (inox)	P / inox	P / inox	inox	P / inox
degré de protection (selon IEC 60529)	Câble : IP 68    Connecteur : IP 67			

Détecteurs pour applications sur circuit continu (3 fils)

raccordement				câble PvR (2 m)			
3 fils	PNP	inox	fonction NO	XS212SAPAL2	XS218SAPAL2	XS2L2SAPAL2	XS230SAPAL2
		plastique	fonction NO	XS212AAPAL2	XS218 AAPAL2	-	XS230AAPAL2
			fonction NC	-	-	-	-
NPN remplacer P par N dans la réf.				Exemple : XS212SAPAL2 devient XS212SANAL2,			
raccordement				connecteur M12			
3 fils	PNP	inox	fonction NO	XS212SAPAM12	XS218SAPAM12	XS2L2SAPAM12	XS230SAPAM12
		plastique	fonction NO	XS212AAPAM12	XS218AAPAM12	-	XS230AAPAM12
			fonction NC	-	-	-	-
NPN remplacer P par N dans la réf.				Exemple : XS212AAPAM12 devient XS212AANAM12			



## Procédure pour initialiser le codeur rotatif incrémental de l'élève « Ginit-codeur »

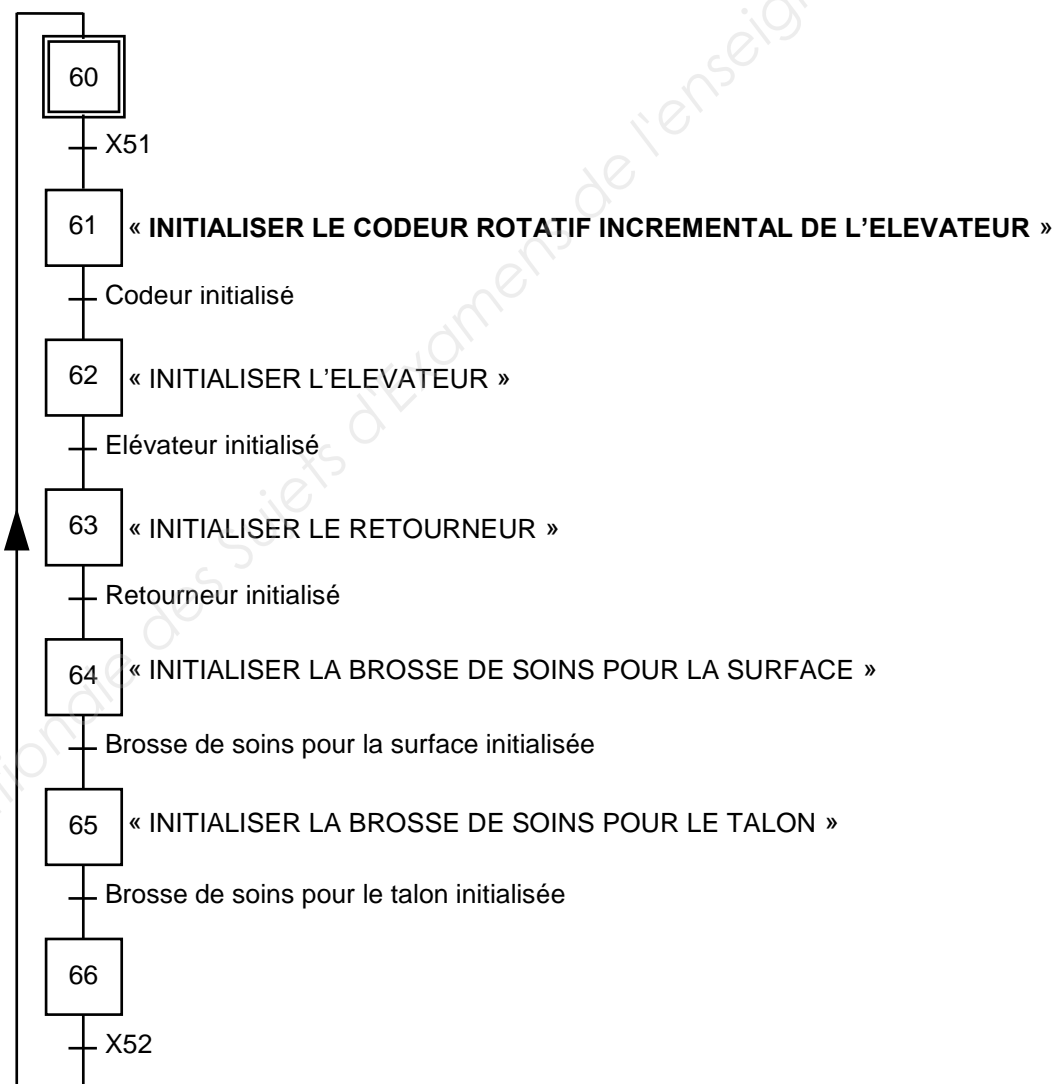
Dans le cas d'un arrêt d'urgence ou d'une mise sous tension, il faut absolument dégager l'élève en le montant à vitesse lente pendant 2 secondes ; ceci aura pour effet d'être sûr de libérer le capteur POM (Prise d'Origine Machine).

Puis descendre l'élève, toujours à vitesse lente, jusqu'au capteur POM ; ceci permettra de définir l'origine de la position de l'élève.

Lorsque l'information est acquise, l'automate réalise la remise à zéro du compteur.

Le cycle d'initialisation du codeur de l'élève est terminé.

### Grafct d'initialisation « Ginit »

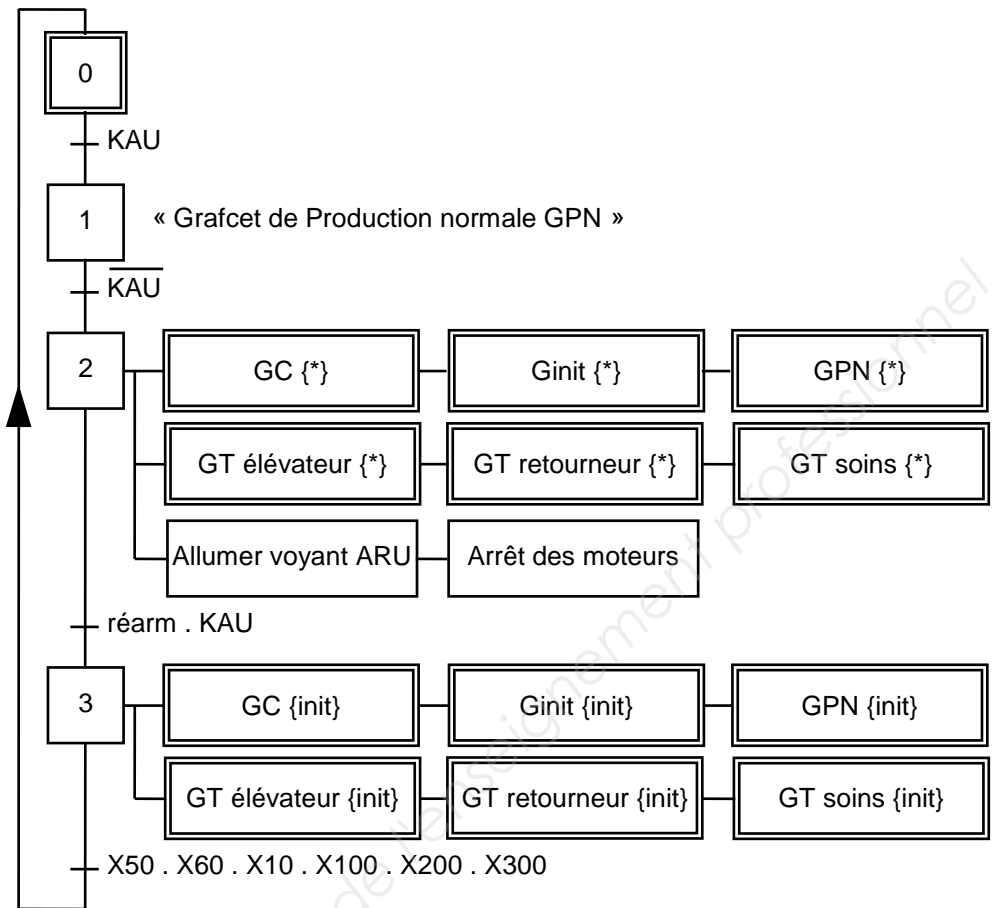


<b>BTS Assistance Technique d'Ingénieur</b>	Code : ATESG	Session 2019	SUJET
<b>EPREUVE U41</b>	<b>DOSSIER TECHNIQUE</b>	Durée : 3 h	Coefficient : 3
			<b>DT 7/8</b>

## Grafcet de sécurité « GS »

Remarque :

- KAU correspond au contacteur de l'arrêt d'urgence ARU
- Etapes initiales des Grafcet :  
 X10 : GPN  
 X100 : GT élévateur  
 X200 : GT retourneur  
 X300 : GT soins



## Grafcet de conduite « GC »

Remarque :

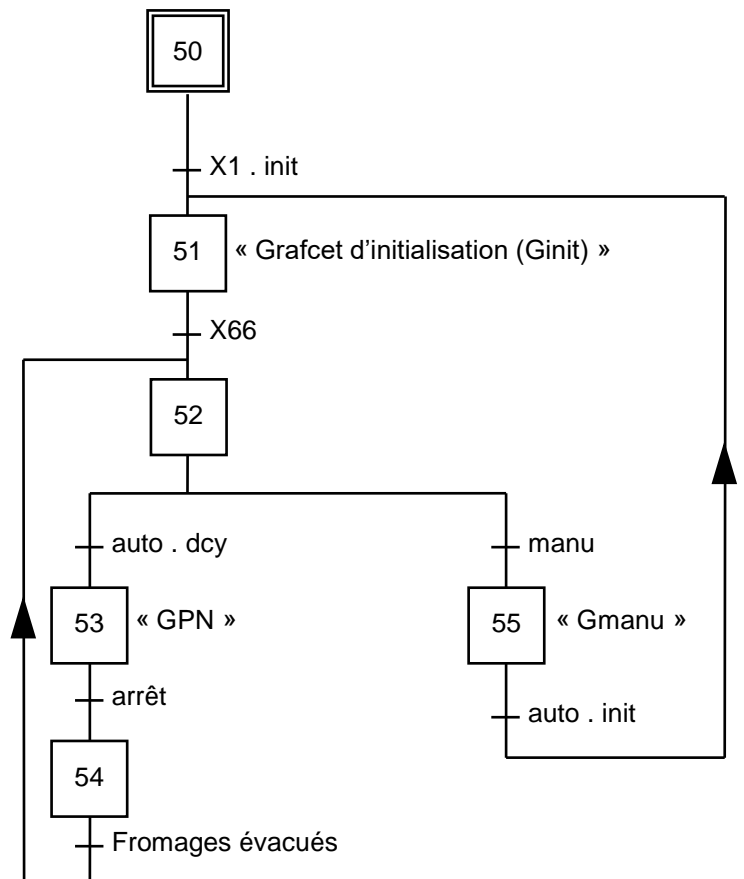
Composition du pupitre (extrait) :

- Bouton d'arrêt d'urgence « ARU »
- Bouton poussoir de réarmement « réarm »
- Bouton poussoir d'initialisation « init »
- Bouton 2 positions stables « auto » et « manu »
- Bouton poussoir départ cycle « dcy »
- Bouton poussoir d'arrêt « arrêt »

Signification :

« GPN » : Grafcet de Production Normale

« Gmanu » : Grafcet en mode de marche manuelle



<b>BTS Assistance Technique d'Ingénieur</b>	Code : ATESG	Session 2019	SUJET
<b>EPREUVE U41 DOSSIER TECHNIQUE</b>	Durée : 3 h	Coefficient : 3	<b>DT 8/8</b>