



**LE RÉSEAU DE CRÉATION
ET D'ACCOMPAGNEMENT PÉDAGOGIQUES**

**Ce document a été mis en ligne par le Réseau Canopé
pour la Base Nationale des Sujets d'Examens de l'enseignement professionnel.**

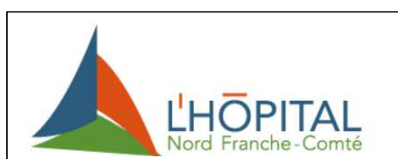
Ce fichier numérique ne peut être reproduit, représenté, adapté ou traduit sans autorisation.

BREVET DE TECHNICIEN SUPÉRIEUR

ÉLECTROTECHNIQUE

SESSION 2019
ÉPREUVE E4.2

Alimentation d'un hôpital.



DOSSIER RESSOURCES

DRES 1	Alimentation Sans Interruption (ASI)	2
DRES 2	Transformateurs	3
DRES 3	Extraits de la norme NF C 13-200 relative aux sections de câbles HT.....	4
DRES 4	Choix de la cellule HT de protection.....	7
DRES 5	Caractéristiques des variateurs Powerdrive F300	8
DRES 6	Protection amont des variateurs Powerdrive F300.....	9
DRES 7	Bornes de raccordement du variateur Powerdrive F300	10
DRES 8	Mise en service rapide du variateur F300 (extrait)	11
DRES 9	Paramètres de base du variateur F300 (extrait).....	12
DRES 10	Contrôleurs logiques TM221C	13

DRES 1 Alimentation Sans Interruption (ASI)

TECHNOLOGIES ET CLASSIFICATION EN62040-3

Sur le marché, il existe différents types d'onduleur statiques, par exemple : Off-Line, Line Interactive, On Line, Double Conversion, Digital On Line, In-Line etc. La plupart de ces noms sont dictés plus par des besoins et des choix commerciaux que par la technologie adoptée. On peut généralement identifier trois typologies constructives principales :

1 OFF-LINE

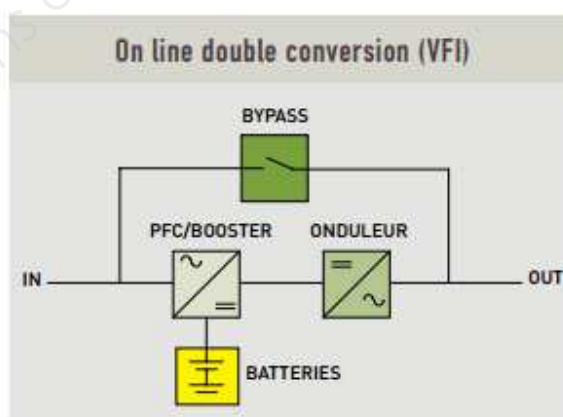
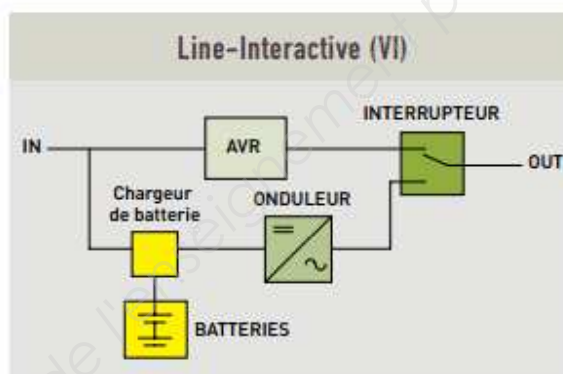
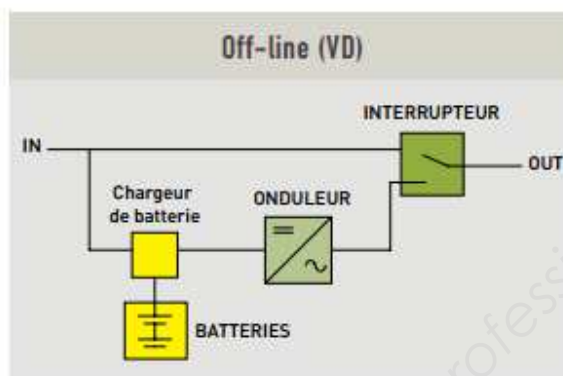
En présence de réseau d'alimentation, la sortie est exactement égale à l'entrée. L'onduleur intervient seulement quand il manque du courant à l'entrée en alimentant la charge avec l'onduleur, lui-même alimenté par les batteries.

2 LINE INTERACTIVE

En présence de réseau d'alimentation, entrée et sortie sont séparées par un circuit de filtrage et une stabilisation (AVR : Automatic Voltage Regulator) mais une partie des perturbations ou variations de forme d'onde, possibles en entrée, peuvent se retrouver en sortie. Comme dans l'Off line, au moment du manque de réseau, la sortie est branchée à l'inverseur, lui-même alimenté par les batteries.

3 ON LINE DOUBLE CONVERSION

Le signal d'entrée est d'abord redressé en courant continu, puis reconverti en courant alternatif par l'intermédiaire d'un pont onduleur. Ainsi, la forme d'onde du courant de sortie est totalement indépendante de l'entrée. Toutes les perturbations potentielles du réseau sont éliminées. Il n'y a pas de phénomène transitoire ou d'interruption d'alimentation de la charge lors du passage sur batterie car la sortie est toujours alimentée par le pont onduleur. En cas de surcharges et d'éventuels problèmes internes, ce type ASI dispose d'un Bypass automatique qui garantit l'alimentation de la charge en la commutant directement sur le réseau.



Technologie	Applications	
Off-Line	Ordinateur domestique. Poste de travail Internet. Standards téléphoniques. Caisses enregistreuses.	Fax. Petit réseau d'éclairage de secours. Automatisme industriel et domotique.
Line-Interactive	Réseau d'ordinateurs d'entreprise. Systèmes de sécurité. Systèmes d'urgence.	Systèmes d'éclairage. Automatisme industriel et domotique.
On Line Double Conversion	Réseau informatique d'entreprise. Télécommunications. Electro-médical. Automate industriel. Systèmes de secours.	Protections des lignes dédiées. Applications critiques dans les secteurs publics et industriels. En aval de groupes électrogènes. Toute autre application sensible aux interruptions d'alimentation.

DRES 2 Transformateurs

Normes

- Transformateurs conformes aux normes :
 - EN 50588-1
 - NF 60076-1 à 10
- Schneider Electric garantit ses transformateurs avec des constituants neufs et exempts de PCB.

Description

- Transformateurs de distribution triphasés à puissance conservé (PC), 50 Hz, immergés dans l'huile Minerale, présentant les caractéristiques suivantes :
 - étanche à remplissage total (ERT),
 - couvercle boulonné sur cuve,
 - refroidissement naturel type ONAN,
 - type intérieur,
 - traitement de surface anticorrosion : classe de corrosivité C3, durabilité "Moyenne" (selon ISO 12944-2),
 - teinte finale RAL 7033,

Diélectrique liquide

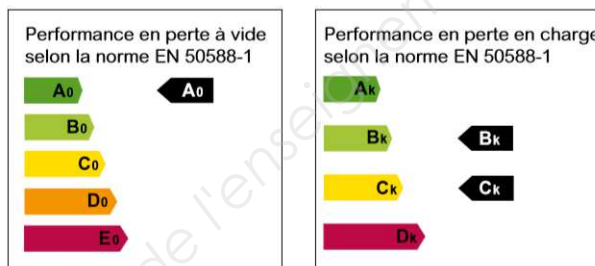
- Huile Minerale isolante neuve
- Testé selon CEI 60296
- Compatible avec tous les composants du transformateur

Equipements de base

- 1 commutateur de réglage sur couvercle à 5 positions ($\pm 2,5\%$; $\pm 5\%$), manœuvrable hors tension et cadenassable
- 3 traversées embrochables HTA 250 A / 24 kV sur couvercle
- 4 traversées passe-barres BT à partir de 250 kVA. Traversées porcelaines pour puissance inférieures
- 4 galets de roulement plats et orientables
- 2 anneaux de levage et de décuvage
- 2 oeillets de tirage sur châssis
- 2 bornes de terre sur couvercle (goujons M12)
- 1 relais de protection température, niveau d'huile et pression de type DMCR
- 1 dispositif de vidange
- 1 plaque signalétique en aluminium
- Capot BT plombable, IP 21
- Système de verrouillage des traversées embrochables sans serrure

Options

- Relais de protection (DGPT2@) en lieu et place du DMCR
- Bac de retention
- Sabot Amortisseurs
- Blocage des galets



Transformateurs Minera abaisseurs • 15/20 kV PC • 410 V • EcoDesign

Caractéristiques techniques au 1 juillet 2015 selon EU 548/2014

Puissance	kVA	160	250	400	630	800	1 000	1 250	1 600	2 000	2 500	3 150	
Type de pertes		A0Ck						A0Bk					
Pertes à vide	W	241	345	494	690	747	885	1 092	1 380	1 667	2 012	2 530	
Pertes en charge à 75°C	W	2 585	3 575	5 060	7 150	9 240	11 550	12 100	15 400	19 800	24 200	30 250	
Tension C/C	%	4						6					

Références	MIN 0160	MIN 0250	MIN 0400	MIN 0630	MIN 0800	MIN 1000	MIN 1250	MIN 1600	MIN 2000	MIN 2500	MIN 3150
	HT/BT	HT/BT	HT/BT	HT/BT	HT/BT	HT/BT	HT/BT	HT/BT	HT/BT	HT/BT	HT/BT

Élévateurs Minera élévateurs • 400-690 V • 15,75/21 kV PC • EcoD

Caractéristiques techniques au 1 juillet 2015 selon EU 548/2014

Puissance	kVA	160	250	400	630	800	1 000	1 250	1 600	2 000	2 500	3 150	
Type de pertes		A0Ck						A0Bk					
Pertes à vide	W	241	345	494	690	747	885	1 092	1 380	1 667	2 012	2 530	
Pertes en charge à 75°C	W	2 585	3 575	5 060	7 150	9 240	11 550	12 100	15 400	19 800	24 200	30 250	
Tension C/C	%	4						6					

Références	MIN 0160	MIN 0250	MIN 0400	MIN 0630	MIN 0800	MIN 1000	MIN 1250	MIN 1600	MIN 2000	MIN 2500	MIN 3150
	BT/HT	BT/HT	BT/HT	BT/HT	BT/HT	BT/HT	BT/HT	BT/HT	BT/HT	BT/HT	BT/HT

Remarque : Les transformateurs sont capables de supporter sans dommage une surcharge de 10% de leur puissance nominale.

DRES 3 Extraits de la norme NF C 13-200 relative aux sections de câbles HT

B DÉTERMINATION DES COURANTS ADMISSIBLES

B.1 Règle générale

La valeur du courant admissible I_z est déterminée en fonction du courant d'emploi I_B du circuit par la relation :

$$I_z = \frac{I_B}{f}$$

I_B Courant d'emploi du circuit, en ampères.

f facteur global de correction, en fonction :

- de la température Tableaux 52 D1–D2
 - du groupement des câbles ou conducteurs Tableaux 52 E1–E2
 - de la résistivité thermique du sol pour les câbles entrés Tableau 52 D3
- Valeurs des courants admissibles Tableaux 52 C suivant indications du tableau 52 BA

TABLEAU BA
DÉTERMINATION DES COURANTS ADMISSIBLES

Numéro de la colonne à utiliser dans les tableaux 52C24 et 52C25

Mode de pose	Exemple	Colonne des tableaux	Facteurs de correction	
			f ₁	f ₂
A Conduits en montage apparent		(3) x 0,90	D 1	E 2 ligne F
B Conduits en montage encastré		(3) x 0,90	D 1	E 2 ligne F
F Pose sur chemins de câbles ou tablettes		(3)	D 1	E 2 ligne F
G Pose sur corbeaux ou sur échelles à câbles		(3)	D 1	E 2 ligne G
H Goulottes (fermées)		(3) x 0,90	D 1	E 2 ligne F
J Gouttières (goulottes ouvertes)		(3)	D 1	E 2 ligne G
L1 Conduits dans caniveaux ouverts ou ventilés		(3) x 0,80	D 1	E 2 ligne F

TABLEAU 52 D 1

Facteurs de correction pour des températures ambiantes différentes de 30°C
à appliquer aux valeurs de référence des courants admissibles pour câbles dans l'air

(Colonnes (3) des tableaux 52C)

TEMPERATURE °C	NATURE DE L'ISOLANT	
	PVC PE	PR EPR
10	1,22	1,15
15	1,17	1,12
20	1,12	1,08
25	1,06	1,04
30	1,00	1,00
35	0,94	0,96
40	0,87	0,91
45	0,79	0,87
50	0,71	0,82
55	0,61	0,76

TABLEAU 52 D 2

Facteurs de correction pour des températures ambiantes différentes de 20°C dans le sol,
à appliquer aux valeurs de référence des courants admissibles,
pour toutes les installations avec câbles enterrés

(Colonnes (1) et (2) des tableaux 52C)

TEMPERATURE °C	NATURE DE L'ISOLANT	
	PVC PE	PR EPR
0	1,18	1,13
5	1,14	1,10
10	1,10	1,07
15	1,05	1,04
20	1,00	1,00
25	0,95	0,96
30	0,89	0,93
35	0,84	0,89
40	0,77	0,85
45	0,71	0,80
50	0,63	0,76
60	0,45	0,65
65	—	0,60
70	—	0,53
75	—	0,46
80	—	0,38

TABLEAU 52 E 2

Facteurs de correction pour groupement de plusieurs circuits
ou de plusieurs câbles, à appliquer, s'il y a lieu,
aux valeurs de référence des courants admissibles pour les câbles posés
dans l'air et à l'abri du rayonnement solaire direct

(Colonnes (3) des tableaux 52 C)

MODES DE POSE	DISPOSITION	NOMBRE DE CIRCUITS OU DE CÂBLES MULTICONDUCTEURS				
		2	3	4	6	> 9
F	Sur tablettes horizontales non perforées	0,85	0,80	0,75	0,70	0,70
G	Sur tablettes horizontales perforées ou sur corbeaux	0,90	0,80	0,80	0,75	0,75
—	Sur tablettes ou plans verticaux	0,80	0,75	0,70	0,70	0,65

- 1) Les valeurs indiquées sont des moyennes, arrondies aux 5/100e, pour les types de câbles et la gamme des sections pris en considération dans la norme NF C 33-220.
- 2) Dans ce tableau, le nombre de circuits ou de câbles s'entend pour un fonctionnement électrique nécessitant un seul conducteur par phase. Un circuit est constitué par un groupement de câbles unipolaires posés en triangle ou en nappe.

TABLEAU 52 C 24

Courants admissibles dans les circuits constitués par trois câbles unipolaires de tension assignée supérieure à 6/6 (7,2) kV et inférieure ou égale à 18/30 (36) kV

Câbles isolés au polyéthylène (PE)**

Remarque : consulter le tableau BA pour déterminer le numéro de colonne à utiliser

AMES EN CUIVRE			SECTION NOMINALE (mm ²)	AMES EN ALUMINIUM		
(1)*	(2)*	(3)*		(1)*	(2)*	(3)*
110	125	105	16	86	96	81
140	160	135	25	110	125	105
170	195	165	35	130	150	130
200	230	200	50	155	180	155
250	280	250	70	190	220	190
295	335	300	95	230	260	235
335	385	350	120	260	300	270
375	430	395	150	290	335	305
425	490	455	185	330	380	355
490	560	530	240	385	445	420
550	640	610	300	435	500	480
630	720	710	400	495	570	560
700	810	810	500	560	650	650
790	920	930	630	640	740	750
870	1010	1050	800	720	830	860
960	1100	1180	1000	800	930	990
1 010	1170	1270	1200	860	1000	1090
1 070	1240	1360	1400	920	1060	1170
1 110	1290	1430	1600	960	1110	1240

TABLEAU 52 C 25

Courants admissibles dans les circuits constitués par trois câbles unipolaires de tension assignée supérieure à 6/6 (7,2) kV et inférieure ou égale à 18/30 (36) kV

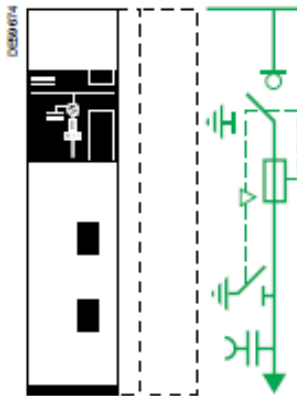
Câbles isolés au polyéthylène réticulé (PR) ou au caoutchouc éthylène-propylène (EPR)

Remarque : consulter le tableau BA pour déterminer le numéro de colonne à utiliser

AMES EN CUIVRE			SECTION NOMINALE (mm ²)	AMES EN ALUMINIUM		
(1) *	(2) *	(3)		(1) *	(2) *	(3)
125	140	130	16	98	110	99
165	185	170	25	125	140	130
195	220	200	35	150	170	160
230	260	245	50	180	205	190
280	320	305	70	220	250	235
335	385	375	95	260	300	290
385	440	425	120	300	340	330
430	495	485	150	335	385	375
490	560	560	185	380	435	430
560	650	660	240	440	510	510
640	730	750	300	500	570	590
720	830	870	400	570	660	680
810	940	1 000	500	640	740	790
910	1 060	1 150	630	740	850	930
1 010	1 170	1 300	800	830	960	1 060
1 110	1 280	1 470	1 000	930	1 070	1 230
1 180	1 360	1 590	1 200	1 000	1 160	1 350
1 240	1 440	1 700	1 400	1 060	1 230	1 450
1 290	1 500	1 790	1 600	1 110	1 290	1 540

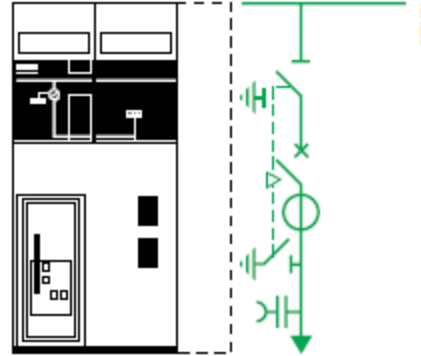
DRES 4 Choix de la cellule HT de protection

Interrupteur-fusibles



QM
 Combiné interrupteur-fusibles
 SM6-24 : 375 ou 500 mm
 SM6-36 : 750 mm

Disjoncteur à coupure dans le SF6



DM1-A
 Disjoncteur déconnectable
 simple sectionnement
 SM6-24 : 750 mm
 SM6-36 : 1000 mm

Choix de la cellule protection en conformité avec la NF C 13-100 et les conditions d'exploitation

Le tableau ci-dessous résume les possibilités de choix

critères de choix type	cellule de protection	
	DM1	QM
courant côté HTA (I_N)		
$I_N \geq 45$ A	■	
$I_N < 45$ A	■	■ avec DGPT2
disponibilité de l'énergie optimisée (1)	■	
distance cellule- transfo (d)		
$d < 100$ m	■	■
$d \geq 100$ m	■ avec relais de protection Sepam homopolaire	■ avec relais de protection Sepam homopolaire

(1) L'utilisation d'une cellule disjoncteur DM1 réduit les temps d'intervention en cas de défaut (réenclenchement, pas de remplacement du fusible...).

Référence

Les cellules SM6 sont identifiées par **une référence** comprenant :

- la désignation de la fonction, donc du schéma électrique : IM, QM, DM1, CM, DM2...
- l'intensité assignée de l'appareil : 400 - 630 - 1250 A ;
- la tension assignée : 7,2 - 12 - 17,5 - 24 kV ;
- les valeurs maximales des courants de courte durée admissibles :
12,5 - 16 - 20 - 25 kA. 1 s ;
- la couleur est de type RAL 9002 (blanc satiné givré).

Exemple de référence pour une cellule : **IM 400 - 24 - 12,5**

- IM indique qu'il s'agit d'une cellule interrupteur ;
- 400 l'intensité assignée est de 400 A ;
- 24 la tension assignée est de 24 kV ;
- 12,5 le courant de courte durée admissible est de 12,5 kA. 1 s.



Powerdrive F300

1,1 kW à 200 kW

200 V / 400 V / 575 V / 690 V

Le Powerdrive F300 est un Variateur à intégrer en armoire pour le contrôle des moteurs à aimants permanents mais également les moteurs asynchrones standard.

380/480 V AC ± 10 %			
Désignation	Surcharge réduite		
	Courant permanent maximum (A)	Puissance à l'arbre moteur (kW)	Puissance à l'arbre moteur (hp)
F300-03400034A10	3,4	1,1	1,5
F300-03400045A10	4,5	1,5	2
F300-03400062A10	6,2	2,2	3
F300-03400077A10	7,7	3	5
F300-03400104A10	10,4	4	5
F300-03400123A10	12,3	5,5	7,5
F300-04400185A10	18,5	7,5	10
F300-04400240A10	24	11	15
F300-05400300A10	30	15	20
F300-06400380A10	38	18,5	25
F300-06400480A10	48	22	30
F300-06400630A10	63	30	40
F300-07400790A10	79	37	50
F300-07400940A10	94	45	60
F300-07401120A10	112	55	75
F300-08401550A10	155	75	100
F300-08401840A10	184	90	125
F300-09402210A10	221	110	150
F300-09402660A10	266	132	200
F300-09402210E10	221	110	150
F300-09402660E10	266	132	200
F300-10403200E10	320	160	250
F300-10403610E10	361	200	300

Des informations sur les puissances plus élevées seront fournies dans les prochaines éditions de cette brochure.

DRES 6 Protection amont des variateurs Powerdrive F300

Tableau 4-8 Valeurs nominales du courant d'entrée AC et des fusibles (400 V)

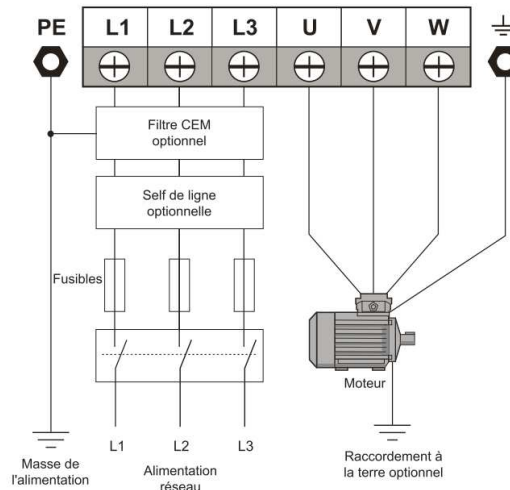
Modèle	Courant d'entrée standard	Courant d'entrée maximum permanent	Courant d'entrée maximum de surcharge	Dimensionnement du fusible					
				CEI			UL/USA		
				Nominale	Maximum	Classe	Nominale	Maximum	Classe
A	A	A	A	A	A		A	A	
03400034	5	5	7	10	10	gG	10	10	CC, J ou T**
03400045	6	7	9						
03400062	8	9	13						
03400077	11	13	21	20	20	gG	20	20	CC, J ou T**
03400104	12		20						
03400123	14	16	25	25	25	gG	25	25	CC, J ou T**
04400185	17	19	30						
04400240	22	24	35						
05400300	26	29	52	40	40	gG	35	35	CC, J ou T**
06400380	32	36	67	63	63	gR	40	60	HSJ ou DFJ
06400480	41	46	80				50		
06400630	54	60	90				60		
07400790	67	74	124	100	100	gG	80	80	CC, J ou T**
07400940	80	88	145				100	100	
07401120	96	105	188				125	125	
08401550	137	155	267	250	250	gR	225	225	HSJ
08401840	164	177	303						
09402210	211	232	306	315	315	gR	300	300	HSJ
09402660	245	267	359				350	350	
10403200	306	332	445	400	400	gR	400	400	HSJ
10403610	370	397	523				450	450	

CEI : Dimensionnement du fusible suivant la commission électrotechnique internationale.

UL/USA : Dimensionnement du fusible suivant les normes applicables aux USA.

DRES 7 Bornes de raccordement du variateur Powerdrive F300

Raccordement de puissance



Raccordement de contrôle

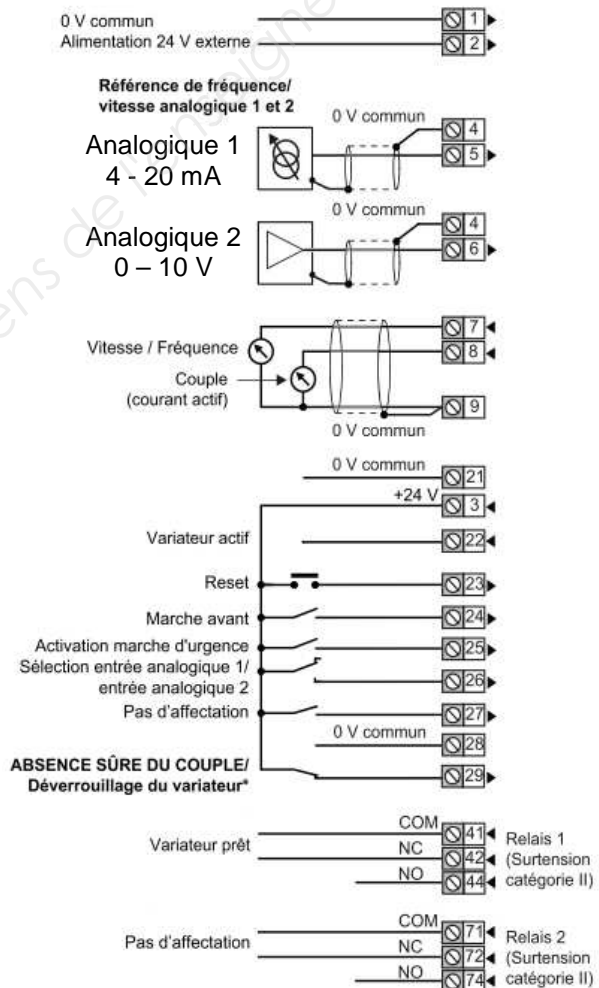
Fonction	Quantité	Paramètres de contrôle disponibles	Numéro de la borne
Entrée analogique en mode commun	2	Mode, offset, inversion, mise à l'échelle, destination	5, 6
Sortie analogique	2	Source, mise à l'échelle, mode	7, 8
Entrée logique	3	Destination, inversion, sélection de la logique	25, 26, 27
Entrée/sortie logique	3	Sélection de mode entrée/sortie, destination/ source, inversion, sélection de la logique	22, 23, 24
Relais	2	Source, inversion	41, 42, 71, 72
Déverrouillage du variateur (ABSENCE SÛRE DU COUPLE)	1		29
Sortie +24 V utilisateur	1	Source, inversion	3
0 V commun	5		1, 4, 9, 21, 28
Alimentation externe +24 V	1	Destination, inversion	2

Légende :

Paramètre de destination :	indique le paramètre contrôlé par la borne/la fonction.
Paramètre source :	indique le paramètre en sortie sur la borne.
Paramètre de mode :	Analogique - indique le mode de fonctionnement de la borne (par exemple, tension 0 à 10 V, courant 4 à 20 mA, etc.). Logique - indique le mode de fonctionnement de la borne (par exemple, logique positive/négative sachant que la borne de déverrouillage du variateur est définie en logique positive), collecteur ouvert.

Toutes les fonctions des bornes analogiques peuvent être paramétrées via le menu 7.

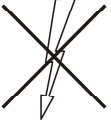



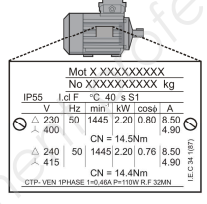
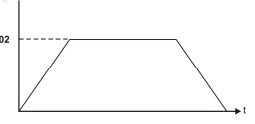
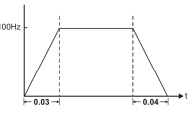

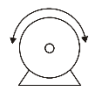
Toutes les fonctions des bornes logiques (y compris le relais) peuvent être paramétrées via le menu 8.



NOTES

- Dans la mesure du possible, le 0V commun aux signaux analogiques ne doit pas être relié à la même borne 0V que les signaux logiques.
- Entrée analogique 1 ou entrée analogique 2 sélectionnable par entrée logique borne 26. Pour sélectionner l'entrée analogique 2, mettre la borne 26 à 24V.

DRES 8 Mise en service rapide du variateur F300 (extrait)

Action	Description	
Avant la mise sous-tension	Vérifier que : <ul style="list-style-type: none"> le signal de déverrouillage du variateur n'est pas donné (borne 29) le signal de mise en marche n'est pas donné le moteur est raccordé 	
Mise sous tension du variateur	Vérifier que le mode Boucle ouverte est affiché lors de la mise sous tension du variateur. Si le mode est incorrect, voir la section 5.6 <i>Changement du mode de fonctionnement</i> à la page 56. Vérifier que le variateur affiche « Verrouillé ».	
Saisie des données figurant sur la plaque signalétique moteur	Entrer : <ul style="list-style-type: none"> la fréquence nominale du moteur dans Pr 00.047 (Hz) le courant nominal du moteur dans Pr 00.046 (A) la vitesse nominale du moteur dans Pr 00.045 (min^{-1}) la tension nominale du moteur dans Pr 00.044 (V) - vérifier le type de connexion  ou  	
Réglage de la fréquence maximale	Entrer : <ul style="list-style-type: none"> la fréquence maximale dans Pr 00.002 (Hz) 	
Réglage des rampes d'accélération/décélération	Entrer : <ul style="list-style-type: none"> La rampe d'accélération dans Pr 00.003 La rampe de décélération dans Pr 00.004 	
Sauvegarde des paramètres	Sélectionner « Sauvegarde » dans Pr mm.000 (ou bien saisir une valeur de 1001 dans Pr mm.000) et appuyer sur la touche rouge de reset  ou ouvrir puis fermer l'entrée logique de reset.	
Mise en marche	Le variateur est maintenant prêt pour la mise en marche.	

DRES 9 Paramètres de base du variateur F300 (extrait)

Paramètre			Plage			Valeur par défaut			Type					
			OL	RFC-A	RFC-S	OL	RFC-A	RFC-S						
00.001	Limite de référence minimum	{01.007}	VM_NEGATIVE_REF_CLAMP1 Hz / min ⁻¹			0 Hz / min ⁻¹			LE	Num				US
00.002	Limite de référence maximum	{01.006}	VM_POSITIVE_REF_CLAMP1 Hz / min ⁻¹			Ret usine 50 Hz : 50,0 Hz Ret usine 60 Hz : 60,0 Hz	Ret usine 50 Hz : 1500,0 min ⁻¹ Ret usine 60 Hz : 1800,0 min ⁻¹		LE	Num				US
00.003	Rampe d'accélération 1	{02.011}	0,0 à VM_ACCEL_RATE s jusqu'à Pr 01.006	0,000 à VM_ACCEL_RATE s jusqu'à Pr 01.006		20,0 s	20,000 s		LE	Num				US
00.004	Rampe de décélération 1	{02.021}	0,0 à VM_ACCEL_RATE s jusqu'à Pr 01.006	0,000 à VM_ACCEL_RATE s jusqu'à Pr 01.006		20,0 s	20,000 s		LE	Num				US
00.005	Sélection de la référence	{01.014}	A1 A2 (0), A1 préréglé (1), A2 préréglé (2), préréglé (3), clavier (4), réservé (5), Réf. clavier (6)			A1 A2 (0)			LE	Txt				US

00.040	Autocalibrage	{05.012}	0 à 2		0, 1, 2, 6	0			LE	Num		NC		
00.041	Fréquence de découpage maximum	{05.018}	2 kHz (0), 3 kHz (1), 4 kHz (2), 6 kHz (3), 8 kHz (4), 12 kHz (5), 16 kHz (6)			3 kHz (1)			LE	Txt		DP		US
00.042	Nombre de pôles moteur	{05.011}	Automatique (0) à 480 pôles (240)			Automatique (0)	8 pôles (4)		LE	Num				US
00.043	Facteur de puissance nominal*	{05.010}	0,000 à 1,000			0,850		LE	Num		DP		US	
00.044	Tension nominale	{05.009}	0 à VM_AC_VOLTAGE_SET V			Variateur 200 V : Variateur 230 V Ret usine 400 V 50 Hz : Variateur 400 V Ret usine 400 V 60 Hz : 460 V Variateur 575 V : 575 V Variateur 690 V : 690 V			LE	Num		DP		US
00.045	Vitesse nominale	{05.008}	0 à 33000 min ⁻¹	0,00 à 33000,00 min ⁻¹		Eur - 1500 min ⁻¹ États-Unis - 1800 min ⁻¹	Eur - 1450,00 min ⁻¹ États-Unis - 1750,00 min ⁻¹ 3000,00 min ⁻¹		LE	Num				US
00.046	Courant nominal	{05.007}	0,000 à VM_RATED_CURRENT A			Courant nominal maximum			LE	Num		DP		US

00.047	Fréquence nominale	{05.006}	0,0 à 550,0 Hz			50 Hz : 50,0 60 Hz : 60,0		LE	Num					US
	Volts par 1000 min ⁻¹	{05.033}		0 à 10000 V / 1000 min ⁻¹			98 V / 1000 min ⁻¹	LE	Num					US
00.048	Mode utilisateur du variateur	{11.031}	Boucle ouverte (1), RFC-A (2), RFC-S (3)			Boucle ouverte (1)	RFC-A (2)	RFC-S (3)	LE	Txt	ND	NC	PT	
00.049	État de sécurité utilisateur	{11.044}	Menu 0 (0), Tous les menus (1), Menu-0 Lecture (2), Lecture seule (3), État uniquement (4), Pas d'accès (5)			Menu 0 (0)			LE	Txt	ND		PT	

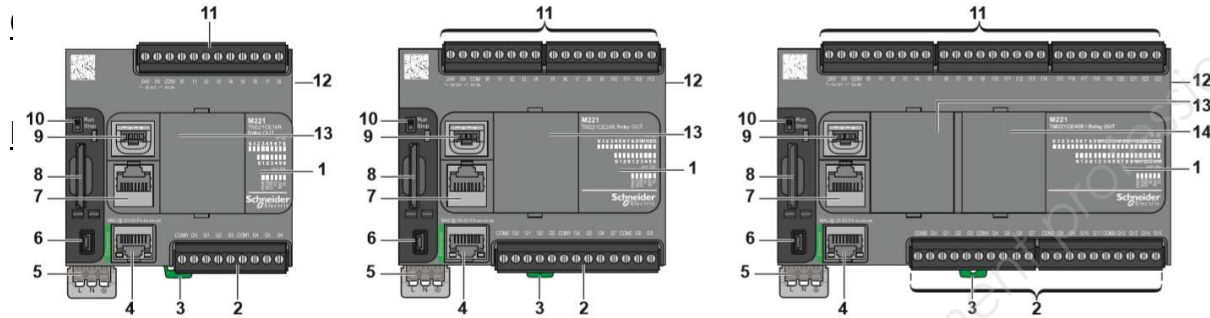
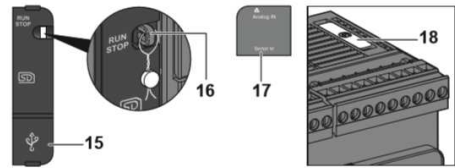
LE	Lecture/Écriture	LS	Lecture seule	Num	Paramètre numérique	Bit	Paramètre binaire	Txt	Mnémorique	Bin	Paramètre binaire	FI	Filtré
ND	Pas de valeur par défaut	NC	Non copié	PT	Paramètre protégé	DP	Dépend du calibre	US	Sauvegarde par l'utilisateur	PS	Mémorisé à la mise hors tension	DE	Destination

OL : Moteur asynchrone avec pilotage en boucle ouverte (Open Loop).
RFC-A : Moteur asynchrone avec contrôle sans capteur.
RFC-S : Moteur à aimants permanents sans retour de position.

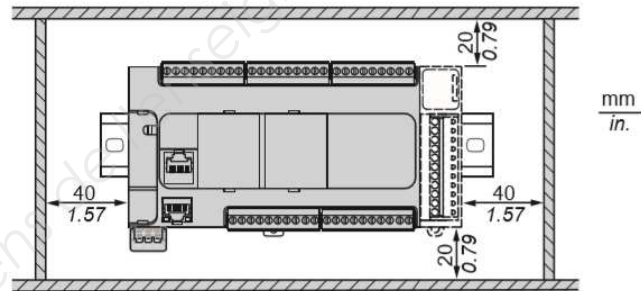
DRES 10 Contrôleurs logiques TM221C

Caractéristiques

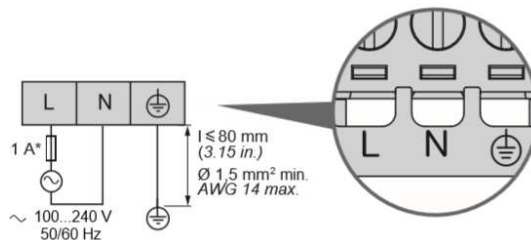
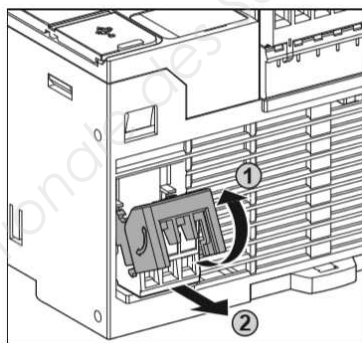
TM221C	Ethernet	Serial Ports	Analog Inputs	Digital Inputs	Digital Outputs	Cartridge	Power Supply
TM221C16R	No	SL1	2 0-10 V	4 fast inputs 5 regular inputs	7 relay outputs	1	100... 240 Vac 50/60 Hz
TM221CE16R	Yes			4 fast inputs 10 regular inputs	10 relay outputs		
TM221C24R	No			4 fast inputs 10 regular inputs	10 relay outputs		
TM221CE24R	Yes			4 fast inputs 20 regular inputs	16 relay outputs		
TM221C40R	No			4 fast inputs 20 regular inputs	16 relay outputs		
TM221CE40R	Yes					2	



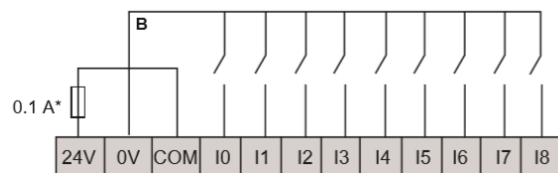
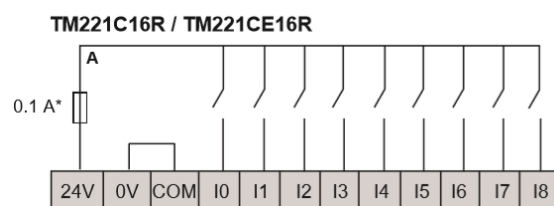
- 1 - Voyants d'état
- 2 - Bornier de sorties à vis débrochable
- 3 - Système de verrouillage encliquetable pour rail oméga de 35 mm (rail DIN)
- 4 - Port Ethernet (TM221CE●●R seulement)
- 5 - Alimentation 100...240 Vac 50/60 Hz
- 6 - Port de programmation USB mini-B
- 7 - Port de ligne série 1
- 8 - Emplacement de la carte SD
- 9 - 2 entrées analogiques
- 10 - Interrupteur Run/Stop
- 11 - Bornier d'entrées à vis débrochable
- 12 - Connecteur d'extension d'E/S
- 13 - Emplacement de cartouche 1
- 14 - Emplacement de cartouche 2
- 15 - Capot de protection
- 16 - Crochet de verrouillage (verrou non fourni)
- 17 - Cache amovible pour entrées analogiques
- 18 - Logement de la batterie

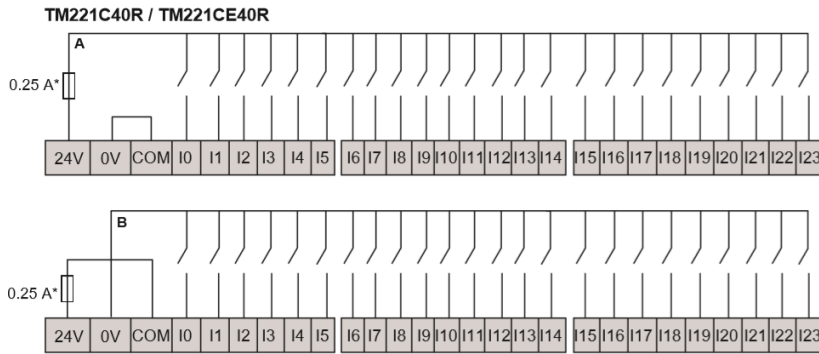
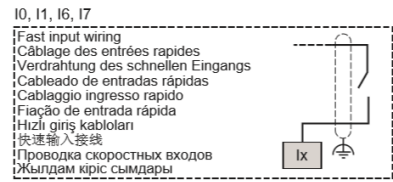
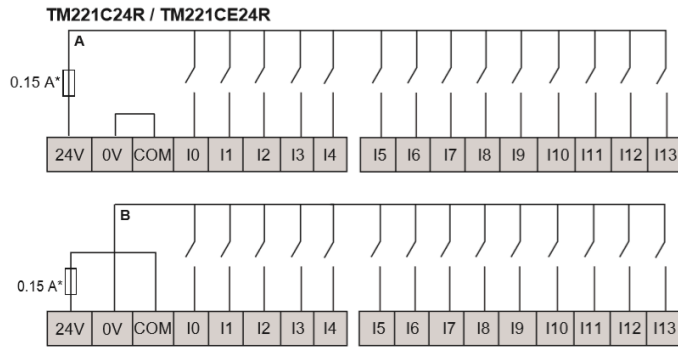


Alimentation

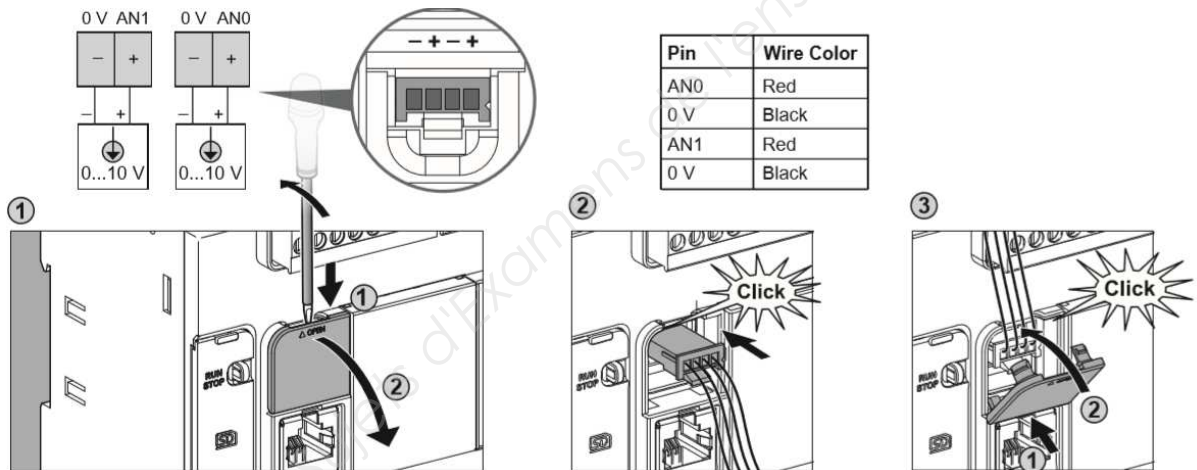


Entrées numériques

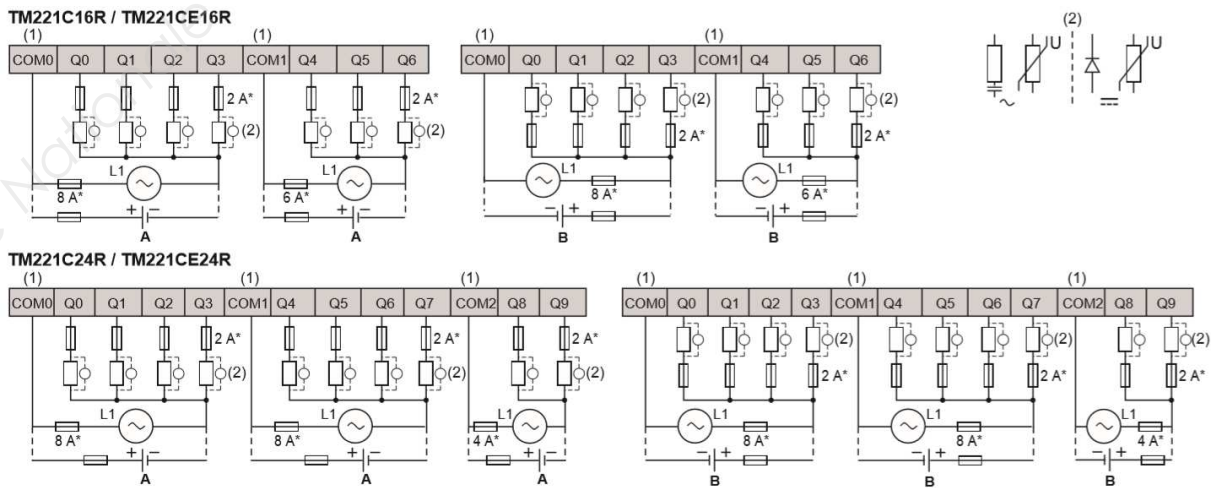




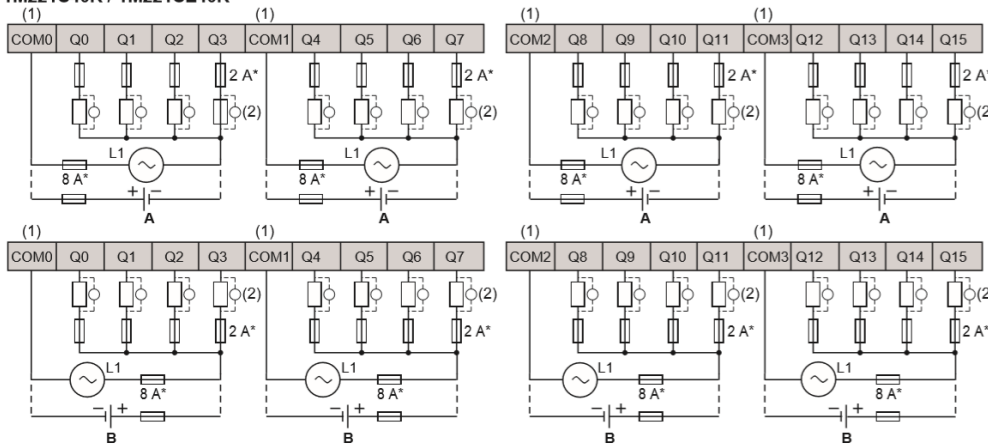
Entrées analogiques



Sorties à relais

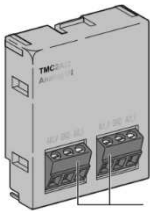


TM221C40R / TM221CE40R

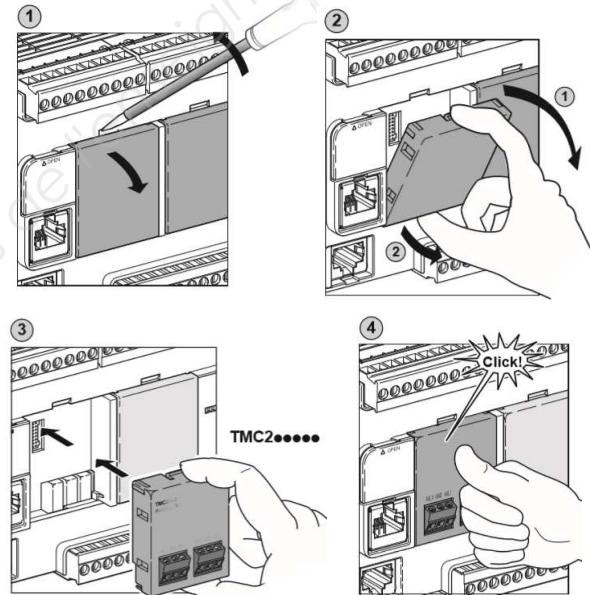


- (1) Les bornes COM0, COM1, COM2 et COM3 ne sont pas connectées en interne
- (2) Protection contre les charges inductives
- A : Câblage à logique positive
- B : Câblage à logique négative

Cartouches TMC2



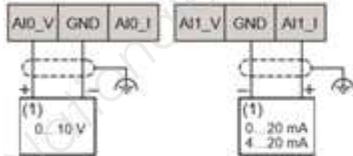
Connecteurs d'entrées/sorties de la cartouche



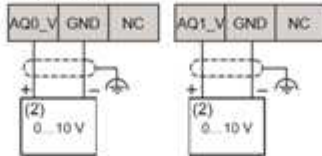
Reference	Analog Type	Serial line	Type
Standard			
TMC2AI2	2 inputs	-	0...10 V, 0...20 mA, 4...20 mA
TMC2TI2	2 inputs	-	Thermocouple, RTD
TMC2AQ2V	2 outputs	-	0...10 V
TMC2AQ2C	2 outputs	-	4...20 mA
TMC2SL1	-	1	RS232C / RS485
Application			
TMC2HOIS01	2 inputs	-	Voltage or current for hoisting load cells
TMC2PACK01	2 inputs	-	Voltage or current for packaging
TMC2CONV01	-	1	Serial line for conveying

TMC2 "Standard"

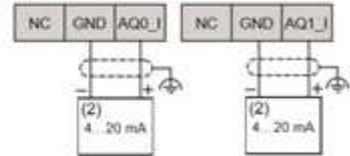
TMC2AI2



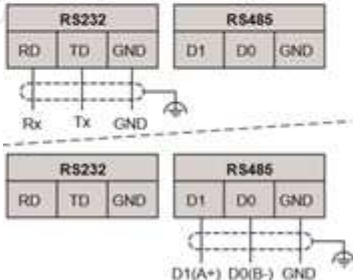
TMC2AQ2 V



TMC2AQ2C



TMC2SL1



TMC2TI2

