



**LE RÉSEAU DE CRÉATION
ET D'ACCOMPAGNEMENT PÉDAGOGIQUES**

**Ce document a été mis en ligne par le Réseau Canopé
pour la Base Nationale des Sujets d'Examens de l'enseignement professionnel.**

Ce fichier numérique ne peut être reproduit, représenté, adapté ou traduit sans autorisation.

**BREVET DE TECHNICIEN
SUPÉRIEUR
SYSTÈMES PHOTONIQUES**

**ÉPREUVE E4 : ÉTUDE D'UN SYSTÈME OPTIQUE
SOUS-ÉPREUVE E42 : Conception et industrialisation
d'un système optique**

SESSION 2019

Durée : 3 heures Coefficient : 2

Matériel autorisé :

- L'usage de tout modèle de calculatrice, avec ou sans mode examen, est autorisé.

Constitution du sujet :

- **Dossier Sujet** (*mise en situation et questions à traiter par le candidat*)
 - **Mise en situation**Pages 2 à 4
 - **PARTIE 1**Page 4
 - **PARTIE 2**Page 5
 - **PARTIE 3**Pages 6 à 7
 - **PARTIE 4**Page 8
- **Documents Techniques (DT1 à DT9)**.....Pages 9 à 17
- **Documents Réponses à rendre avec la copie (DR1 à DR5)** Pages 18 à 22

Les différentes parties du sujet sont indépendantes et peuvent être traitées dans un ordre indifférent.

Les documents réponses DR1 à DR5 (pages 18 à 22) seront à rendre agrafés avec vos copies.

Dès que le sujet vous est remis, assurez-vous qu'il est complet.

Le sujet se compose de 22 pages, numérotées de 1/22 à 22/22.

BTS Systèmes photoniques	Épreuve écrite E42	SESSION 2019
Conception et industrialisation d'un système optique	Code : SH42CIS	Page 1 / 22

Mise en situation (temps de lecture conseillé 10 min)

Présentation :

Le système étudié (figure 1) est un microscope interférentiel. Celui-ci peut être utilisé avec deux modes de fonctionnement, le mode VSI (Vertical Scanning Interferometry) ou PSI (Phase Shifting Interferometry). Le mode VSI est essentiellement utilisé pour la mesure de profil 3D ayant une différence de hauteur de 3000 μm maximum entre le point le plus haut et le point le plus bas. Le mode PSI quant à lui est utilisé pour les surfaces planes présentant un défaut maximum de 0.16 μm .



Figure 1

Selon le mode de fonctionnement du microscope VSI ou PSI le déplacement en z n'est pas obtenu par le même actionneur.

Le système peut se décrire suivant la figure 2 ci-dessous :

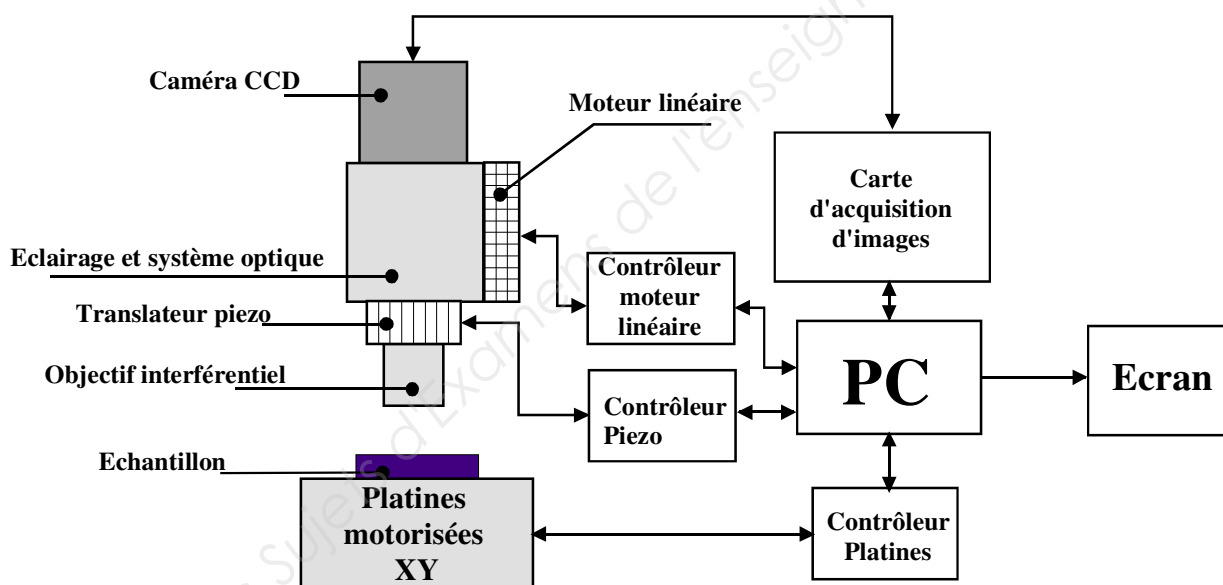


Figure 2

BTS Systèmes photoniques	Épreuve écrite E42	SESSION 2019
Conception et industrialisation d'un système optique	Code : SH42CIS	Page 2 / 22

A. Mode VSI

La méthode VSI (Vertical Scanning Interferometry) utilise la détection de l'enveloppe des franges d'interférence en lumière peu cohérente (lumière blanche). Les franges d'interférence n'apparaissent que lorsque l'objectif est bien positionné en Z. Le meilleur contraste est obtenu au contact optique. Ainsi comme on peut le voir sur la figure ci-contre (figure 3), les 4 images sont obtenues pour 4 positions Z différentes (plans sonde) ; les franges les plus sombres et nettes se trouvent à chaque fois à différentes positions, en fonction de Z. Le système permet une reconstitution du profil de la pièce grâce à un algorithme relativement simple.

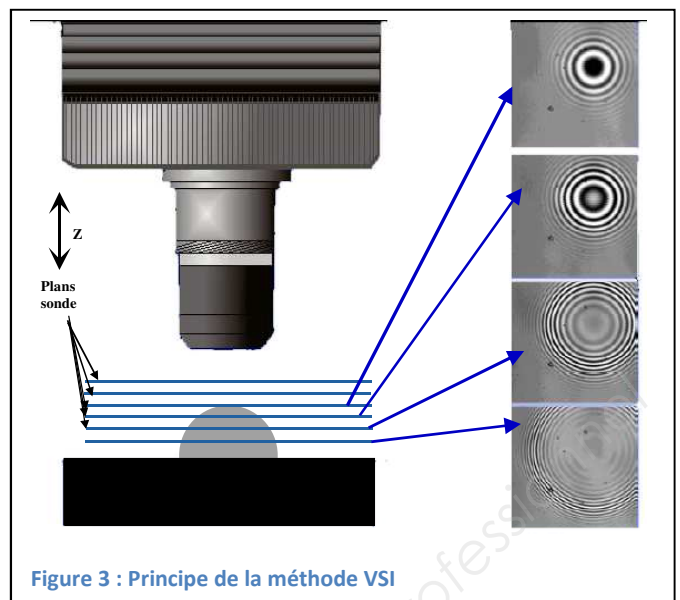


Figure 3 : Principe de la méthode VSI

B. Mode PSI

On utilise dans ce mode un filtre passe-bande centré autour de $\lambda=630\text{nm}$ et de bande passante $BP=40\text{nm}$. Cela permet d'obtenir une lumière quasi monochromatique. L'objectif interférométrique permet alors la projection de franges sur le profil à étudier. En faisant l'acquisition de 4 images décalées de $\lambda/4$, on arrive alors à reconstituer le profil de la pièce à étudier. Cette technique s'apparente au moiré par projection de franges. La difficulté ici consiste à maîtriser parfaitement les différents déplacements par pas de $\lambda/4$. Ceux-ci sont assurés par un translateur piézoélectrique associé à une jauge de contrainte. Cette jauge collée sur le translateur piézoélectrique permet d'obtenir une image linéaire du déplacement (le dossier technique DT7 présente l'évolution simultanée de l'actionneur « translateur piézoélectrique » ainsi que celle de la résistance de jauge associée).

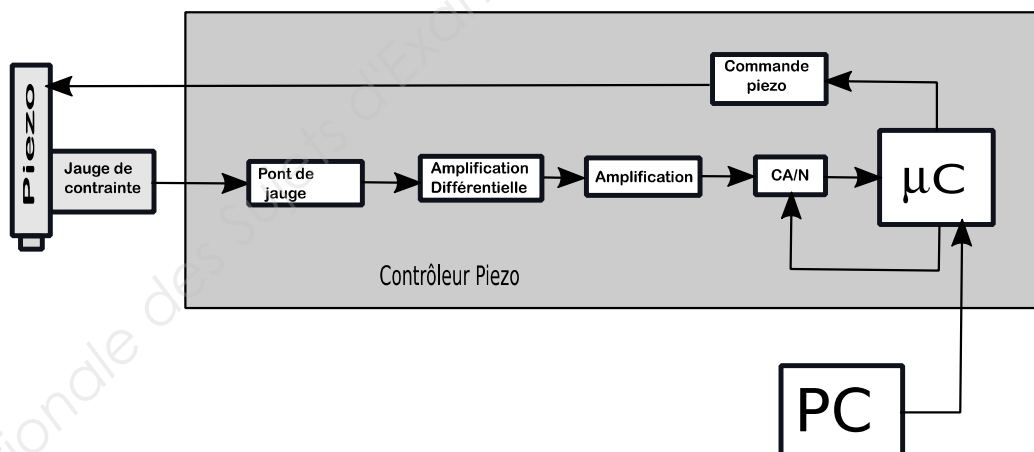


Figure 4

BTS Systèmes photoniques	Épreuve écrite E42	SESSION 2019
Conception et industrialisation d'un système optique	Code : SH42CIS	Page 3 / 22

Domaine d'études :

Une entreprise de métrologie METROPLUS effectue des prestations pour un fabricant de verre de lunettes. Ce fabricant a changé très récemment ses moules et souhaite vérifier l'état de surface des verres réalisés. Pour cela, il contacte l'entreprise METROPLUS pour savoir si elle peut mesurer :

- les profils 3D de gravure (largeur et profondeur) du verre (voir figure 5) et
- l'état de surface de celui-ci au centre du verre.

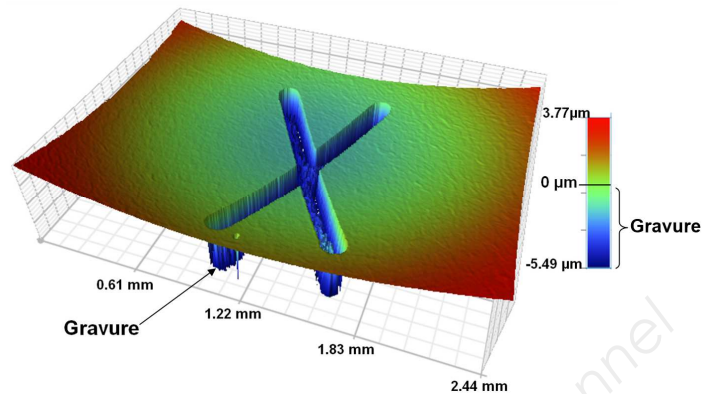


Figure 5 : profil mesuré

Travail demandé

PARTIE 1

Analyse des modes de fonctionnement du microscope et de l'optique correspondant (Durée conseillée : 30 min)

Le but de cette partie est d'analyser les différents modes de fonctionnement du microscope. On étudiera plus spécifiquement les éléments de la partie optique de l'appareil.

- Question 1.1
Figure 5
- D'après la description du système et le profil de la pièce à mesurer (figure 5), quel mode sera utilisé pour mesurer le profil de la gravure ?
- Question 1.2
DT1
- D'après le diagramme de cas d'utilisation (DT1), le métrologue peut-il entreprendre une mesure sans faire appel au technicien ? Justifier votre réponse.
- Question 1.3
DT2
- D'après le diagramme de définition des blocs (BDD) document technique (DT2), nommer les différents composants du système optique.
- Question 1.4
DT2, DT3 et DR1
- À l'aide du BDD du DT2 et du synoptique de la partie optique du microscope interférentiel (DT3) compléter le diagramme de blocs internes (IBD) sur le document réponse 1(DR1) :
- Indiquer dans chaque bloc les structures associées
 - Préciser le type et le sens des flux pour chacun des blocs.

BTS Systèmes photoniques	Épreuve écrite E42	SESSION 2019
Conception et industrialisation d'un système optique	Code : SH42CIS	Page 4 / 22

PARTIE 2

Étude du réglage de la platine, support de l'échantillon à mesurer et du principe d'acquisition du profil de cet échantillon. (Durée conseillée : 50 min)

Le questionnement proposé va permettre d'étudier l'horizontalité de la platine supérieure où est posé l'échantillon puis l'algorithme de traitement d'image du mode VSI (voir la mise en situation de la partie A).

Avant de lancer le programme, on place l'objectif de telle manière que le plan sonde soit au-dessus du relief le plus haut de l'échantillon (voir figure 3 de la mise en situation de la partie A) et que celui-ci soit le plus horizontal possible (car il faut avoir des franges sur tout le champ mesuré).

Réglage de l'inclinaison de la table par rapport à l'horizontale

Question 2.1 | D'après le dossier technique DT4 à DT6, compléter les sous-ensembles cinématiques sur le document réponse DR2. On ne classera pas dans les sous-ensembles cinématiques les éléments grisés (5, 9, 11 et 12).
DT4-DT5-DT6 et DR2

Question 2.2 | Compléter le graphe des liaisons sur le document réponse DR2.
DT4-DT5-DT6 et DR2

Question 2.3 | Compléter le schéma cinématique sur le document réponse DR3.
DT4-DT5-DT6 et DR3

Question 2.4 | On donne la relation qui lie le déplacement d de la vis 14 à l'angle de rotation θ du basculement du berceau extérieur 2.
DT5

$$\theta = d / 47,5 \quad (\theta \text{ en rd et } d \text{ en mm})$$

Sachant que le pas de la vis 14 est de 0,5 mm et que la sensibilité manuelle d'un opérateur (action de rotation de la vis par l'opérateur) est de 1/20 de tour de la vis 14, calculer l'angle de rotation θ du berceau extérieur 2, correspondant à cette sensibilité.

PARTIE 3

Analyse et validation de la définition du profil de l'échantillon à mesurer (à $\lambda/4$). (Durée conseillée : 60 min)

Dans cette partie, on s'intéresse à la mesure de l'état de surface au milieu du verre. Il est supposé plan étant donné le rayon de courbure important. Le mode PSI sera utilisé pour la mesure. On cherche donc à valider la capacité du système à réaliser 4 acquisitions d'images décalées de $\lambda/4$ pour la reconstitution du profil de la pièce.

Hystérésis du translateur piézoélectrique

Question 3.1 | Le document technique (DT7) présente la courbe de dilatation de l'actionneur « translateur piézoélectrique » en fonction de la tension de commande.
DT7 et DR4

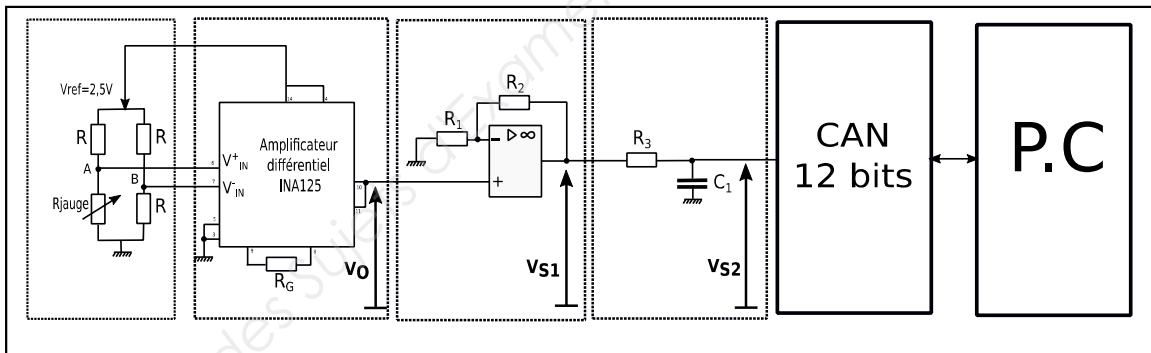
À partir des deux situations d'évolution possible de la tension de commande du translateur piézoélectrique (Graphiques 2 et 3 – DR4), positionner les points A, B, C, D sur la courbe de dilatation du translateur piézoélectrique (Graphique 1 – DR4).

En conclusion, indiquer s'il est possible d'obtenir une unique valeur de déplacement pour une tension de commande donnée.

Question 3.2 | Une jauge de contrainte est collée sur le translateur piézoélectrique, expliquer l'intérêt de cette solution au regard de sa caractéristique sur DT7.
DT7

Chaîne de traitement du signal de jauge

Le traitement du signal issu de la jauge est représenté ci-dessous



Question 3.3 | Pour cette question l'étude sera envisagée au point de repos, soit pour une valeur de résistance de jauge de 350Ω .
DT7

La valeur de R qui est fixe pour les 3 autres résistances intégrées au pont de Wheatstone est de 350Ω . Dans ce cas V_B vaut $\frac{V_{ref}}{2}$

- En déduire la valeur de la tension différentielle $V_A - V_B$. Justifier votre réponse.
- Donner la valeur V_{S2} dans ce cas.

Donner pour la tension de commande de 10V le déplacement maximum de l'actionneur piézoélectrique ainsi que la valeur correspondante de la résistance de jauge.

Donner alors si l'on exploite uniquement la caractéristique de la jauge la valeur de la variation ΔR de la résistance de jauge correspondant au déplacement maximum de l'actionneur piézoélectrique.

Question 3.4 DT8 À l'aide de la documentation technique (DT8) de l'amplificateur différentiel INA125, calculer la valeur à donner à la résistance R_G pour fixer le coefficient d'amplification G à 200.

Question 3.5 On donne $R_1 = 1k\Omega$. Déterminer la valeur à donner à R_2 pour avoir $V_{S1} = 35.V_O$

Question 3.6 Quelle est la nature du filtre réalisé par R_3, C_1 ?

Déterminer la valeur à donner à R_3 si C_1 vaut $1\mu F$ et que l'on impose une fréquence de coupure de 10Hz

Question 3.7 Le convertisseur CAN a une tension de référence $V_{réf} = 5V$, quelle est la valeur du quantum ?

Question 3.8 DT7 Retrouver d'après la courbe de déformation (DT7) la valeur de la résistance de jauge correspondant à un déplacement de $\frac{\lambda}{4} = 0.16\mu m$

Question 3.9 La tension différentielle résultante donne après amplification un signal V_O d'amplitude 1.71mV. Retrouver alors la tension V_{S1} pour $V_{S1} = 35.V_O$.

Question 3.10 Sachant que $V_{S1} = V_{S2}$ dans notre cas, déterminer le nombre N issu de la conversion analogique numérique.

Question 3.11 D'après l'étude précédente, pensez-vous qu'il est possible, avec ce système, de contrôler un déplacement de l'ordre de $\lambda/4$ nécessaire au bon fonctionnement du mode PSI ? Argumenter votre réponse.

PARTIE 4

Réglage de la lampe du microscope pour optimiser la position du filament au foyer du miroir sphérique. (Durée conseillée : 30 min)

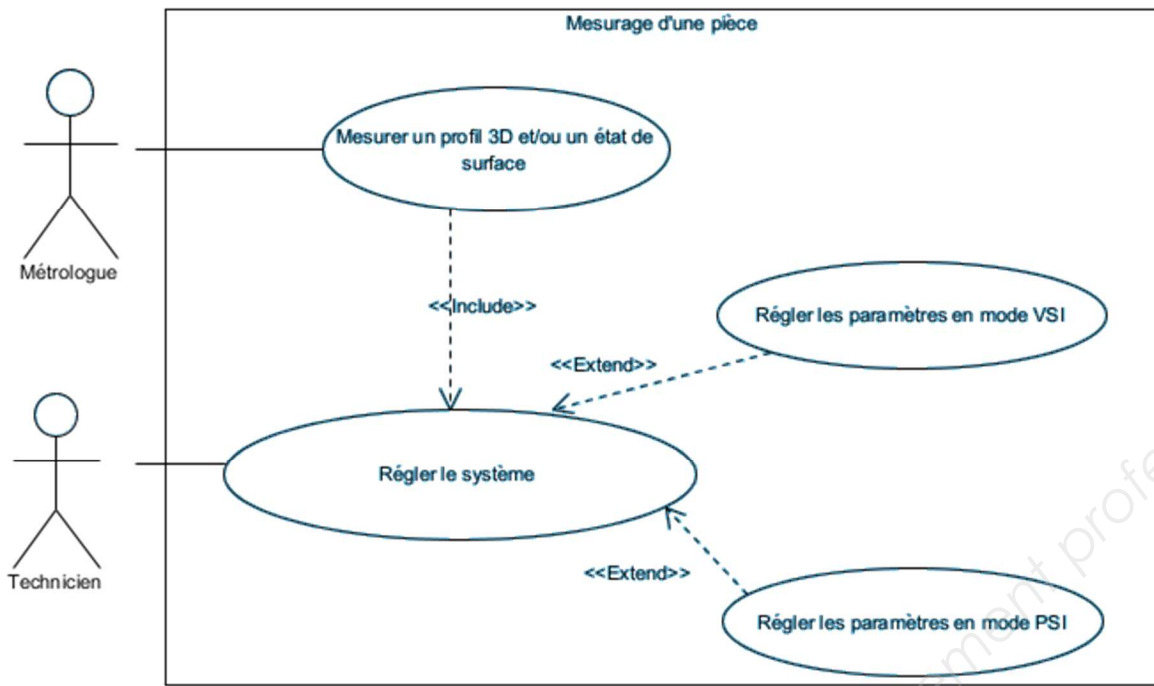
Méthode de réglage pour positionner le filament de la lampe

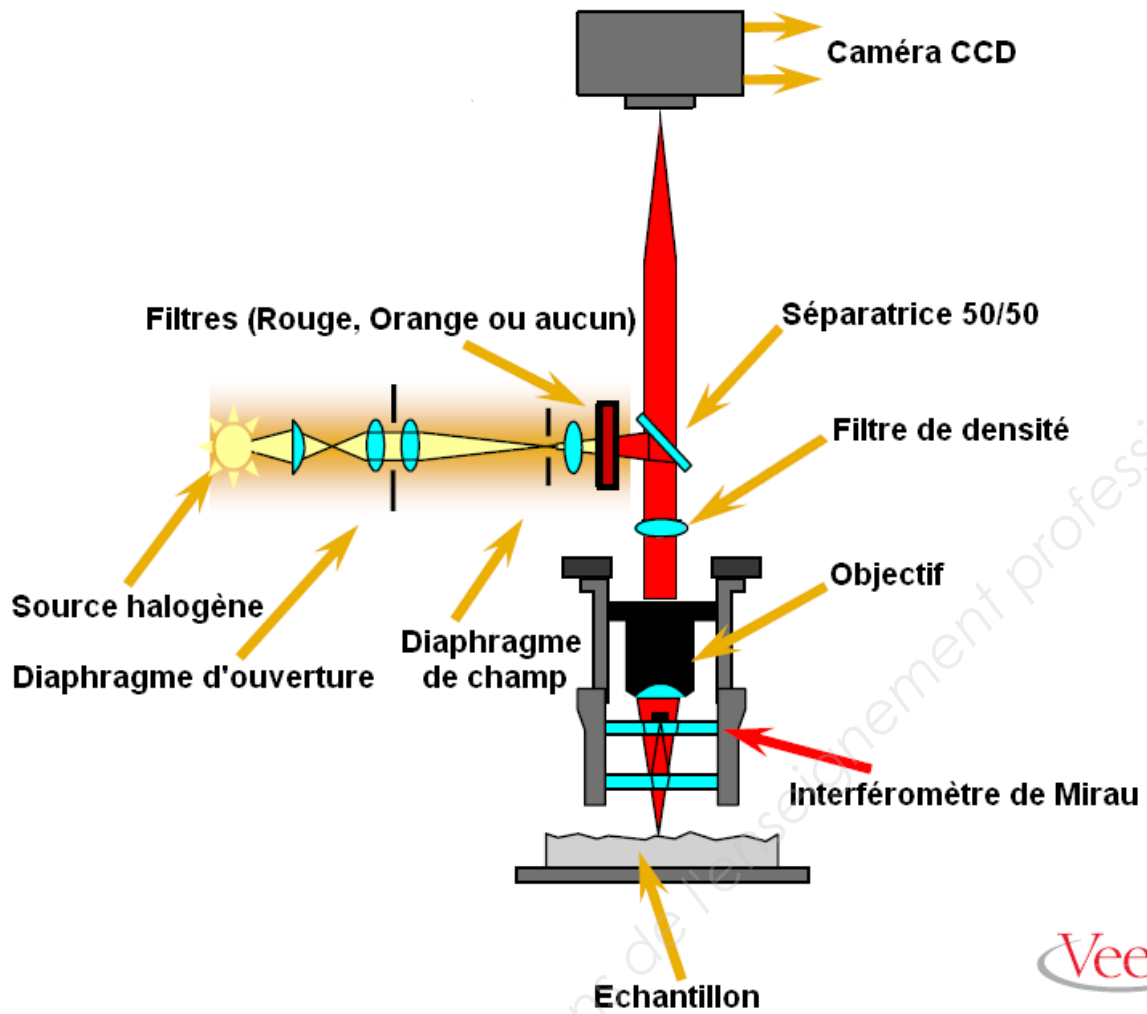
Le filament de la lampe est placé dans le plan focal d'un miroir sphérique (que l'on installe dans le microscope pour effectuer ce réglage) lorsque l'on place l'ampoule dans son support. Pour que le microscope puisse éclairer l'échantillon en incidence normale, il est nécessaire que le filament se trouve au foyer du miroir. On se propose dans cette partie de déterminer une méthode de réglage de la position du filament.

Réglage de l'ampoule

- Question 4.1
DR5
- On suppose tout d'abord que le réglage est bien effectué : la source lumineuse S associée au filament de la lampe se trouve au foyer du miroir.
- Sur le document-réponse DR5, tracer deux rayons issus de S et réfléchis par le miroir. (Centre du miroir (C), foyer du miroir (F), filament de la lampe (S)).
- Question 4.2
- Expliquer brièvement pourquoi lorsque l'œil est sur l'axe optique, la lampe et son image donnée par le miroir sont alignées ?
- Question 4.3
DR5
- On suppose à présent que le réglage n'est pas bien effectué. La source lumineuse S se trouve dans le plan focal du miroir, mais pas au foyer.
- Sur le document-réponse DR5, tracer deux rayons issus de S et réfléchis par le miroir.
- Question 4.4
- Expliquer brièvement pourquoi lorsque l'œil est sur l'axe optique, la lampe et son image donnée par le miroir ne sont plus alignées ?
- Question 4.5
DT9
- D'après le document technique DT9 : microscope en phase de réglage, en déduire une méthode de réglage de la position de la lampe.

DT1 : SYSML: Diagramme de cas d'utilisation





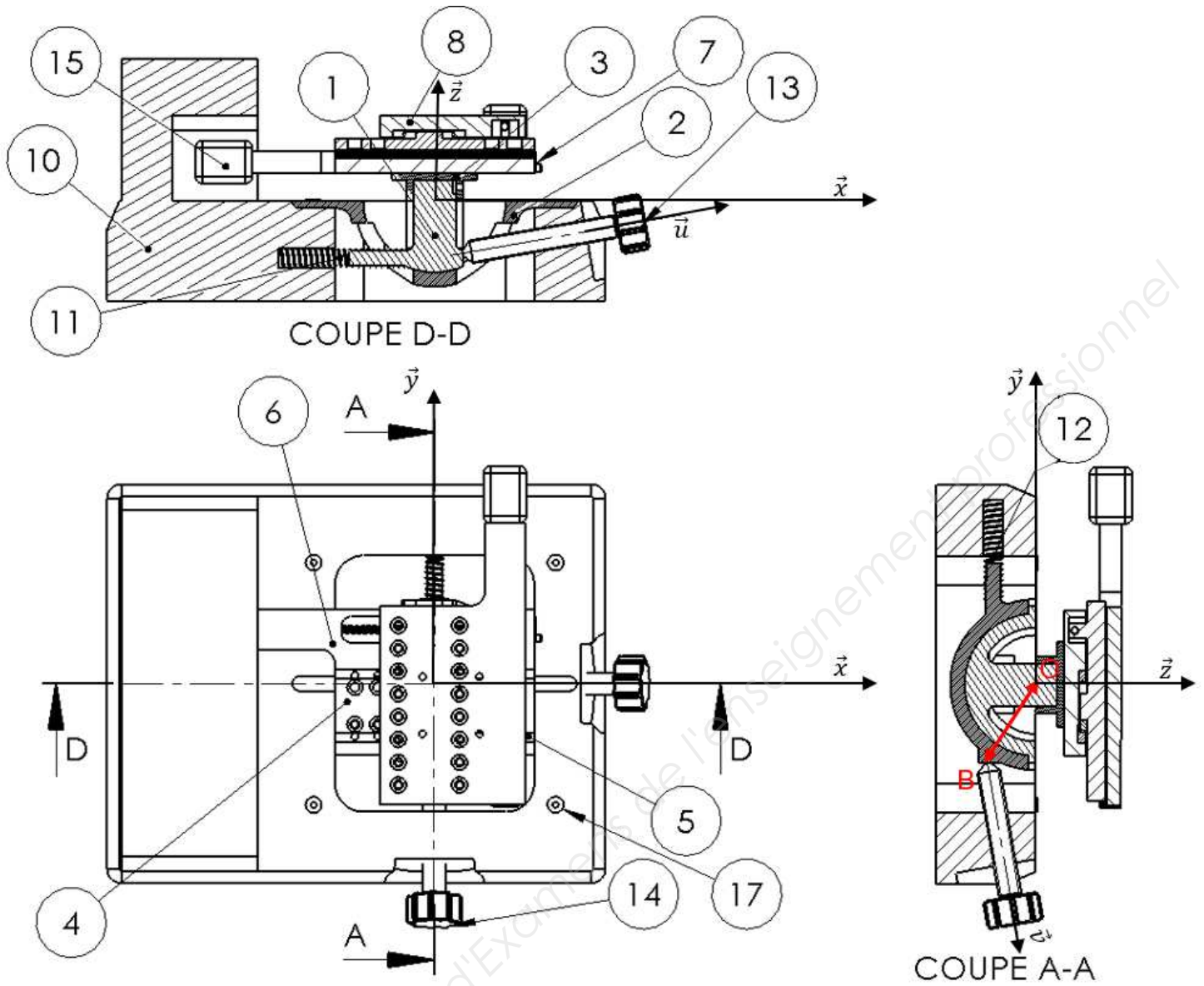
Veeco

DT4 : Nomenclature :

17	4	Vis HC M6x8
16	1	Plaque
15	2	Moteur avec arbre fileté en M8 (noté 15i pour la platine inférieure et 15s pour la platine supérieure pour les sous-ensembles cinématiques)
14	1	Vis de réglage du tilt en Y (M16)
13	1	Vis de réglage du tilt en X (M16)
12	1	Ressort de compression meulé aux extrémités
11	1	Ressort de compression meulé aux extrémités
10	1	Bâti
9	8	Vis CHC M4x8
8	1	Platine supérieure
7	2	Plaque arrêt axe de platine (noté 7i pour la platine inférieure et 7s pour la platine supérieure pour les sous-ensembles cinématiques)
6	1	Platine inférieure
5	8	Guidage à billes linéaires
4	1	Croix assemblage des deux platines
3	1	Fixation platine
2	1	Berceau extérieur
1	1	Berceau intérieur
N°	Quantité	Désignation

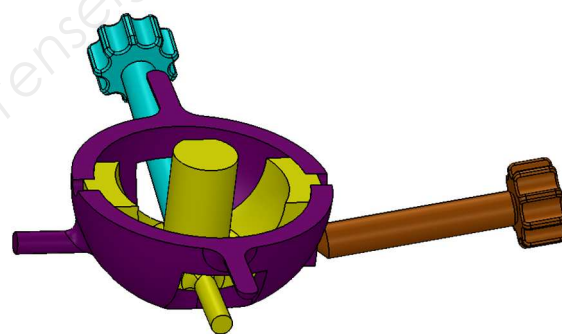
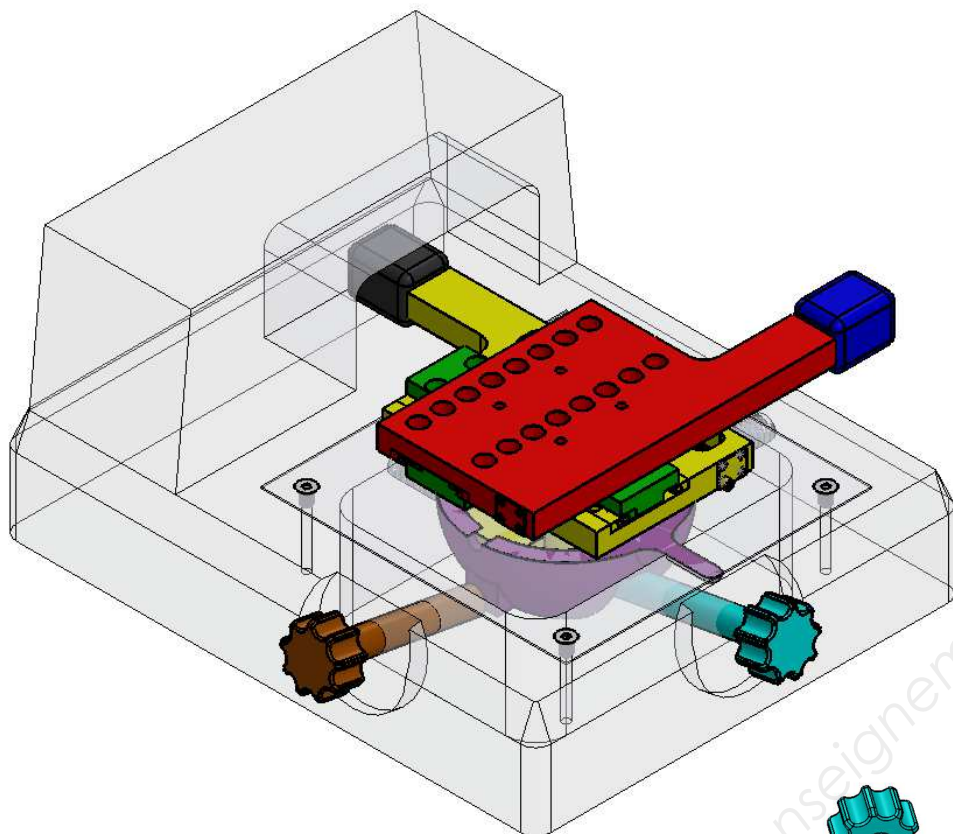
On ne mettra pas dans les sous-ensembles cinématiques les éléments grisés (5, 9, 11 et 12).

DT5 : Dessin d'ensemble :

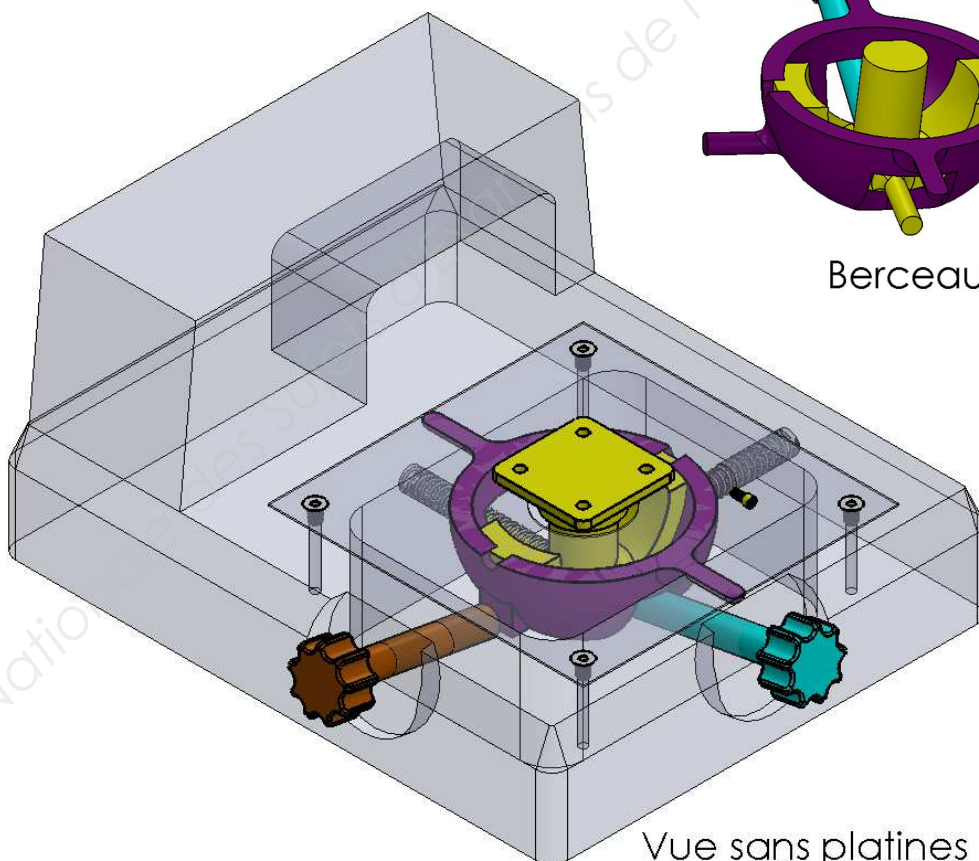


La pièce 1 sert de support à un ensemble de platines de translation (inférieure 6 et supérieure 8). Les deux platines sont assemblées à l'aide d'une croix 4.

BTS Systèmes photoniques	Épreuve écrite E42	SESSION 2019
Conception et industrialisation d'un système optique	Code : SH42CIS	Page 13 / 22

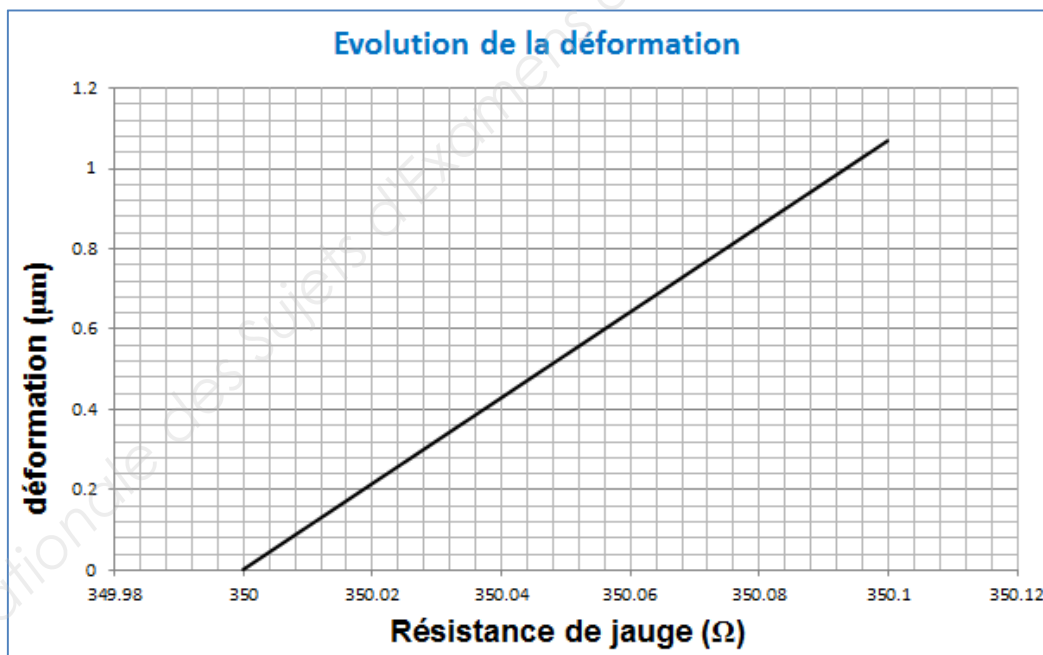
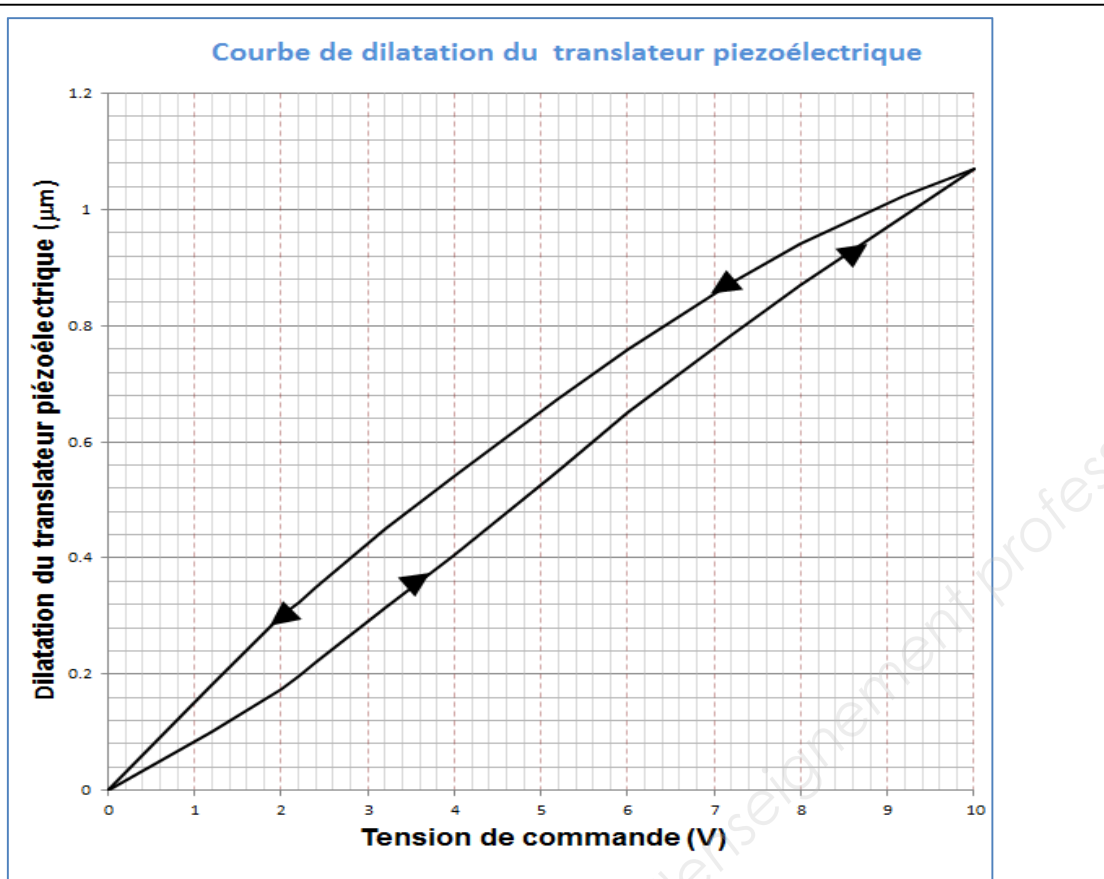


Berceaux



Vue sans platines

BTS Systèmes photoniques	Épreuve écrite E42	SESSION 2019
Conception et industrialisation d'un système optique	Code : SH42CIS	Page 14 / 22





INA125

INSTRUMENTATION AMPLIFIER With Precision Voltage Reference

FEATURES

- LOW QUIESCENT CURRENT: 460µA
- PRECISION VOLTAGE REFERENCE:
1.24V, 2.5V, 5V or 10V
- SLEEP MODE
- LOW OFFSET VOLTAGE: 250µV max
- LOW OFFSET DRIFT: 2µV/°C max
- LOW INPUT BIAS CURRENT: 20nA max
- HIGH CMR: 100dB min
- LOW NOISE: 38nV/√Hz at f = 1kHz
- INPUT PROTECTION TO ±40V
- WIDE SUPPLY RANGE
Single Supply: 2.7V to 36V
Dual Supply: ±1.35V to ±18V
- 16-PIN DIP AND SO-16 SOIC PACKAGES

DESCRIPTION

The INA125 is a low power, high accuracy instrumentation amplifier with a precision voltage reference. It provides complete bridge excitation and precision differential-input amplification on a single integrated circuit.

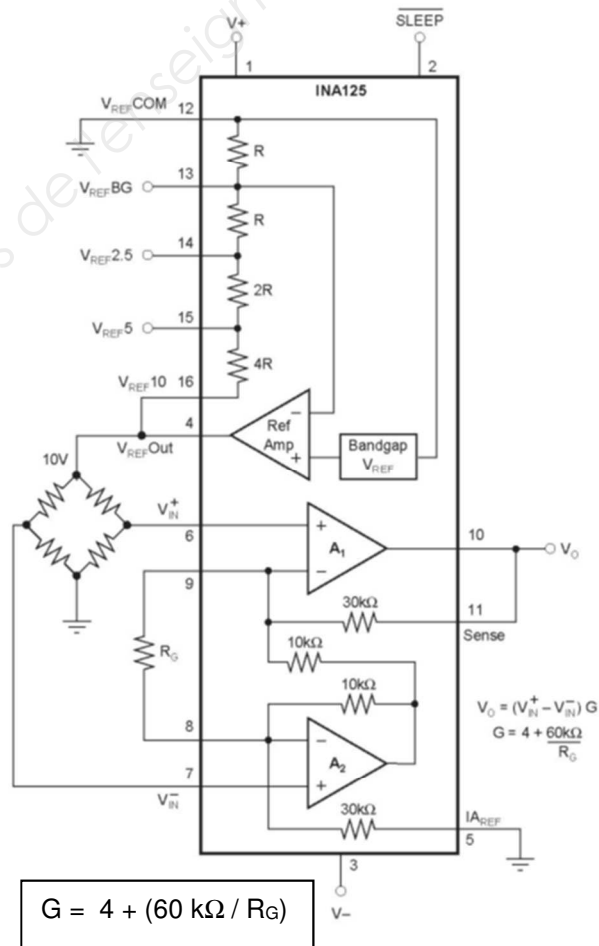
A single external resistor sets any gain from 4 to 10,000. The INA125 is laser-trimmed for low offset voltage (250µV), low offset drift (2µV/°C), and high common-mode rejection (100dB at G = 100). It operates on single (+2.7V to +36V) or dual (±1.35V to ±18V) supplies.

The voltage reference is externally adjustable with pin-selectable voltages of 2.5V, 5V, or 10V, allowing use with a variety of transducers. The reference voltage is accurate to ±0.5% (max) with ±35ppm/°C drift (max). Sleep mode allows shutdown and duty cycle operation to save power.

The INA125 is available in 16-pin plastic DIP and SO-16 surface-mount packages and is specified for the -40°C to +85°C industrial temperature range.

APPLICATIONS

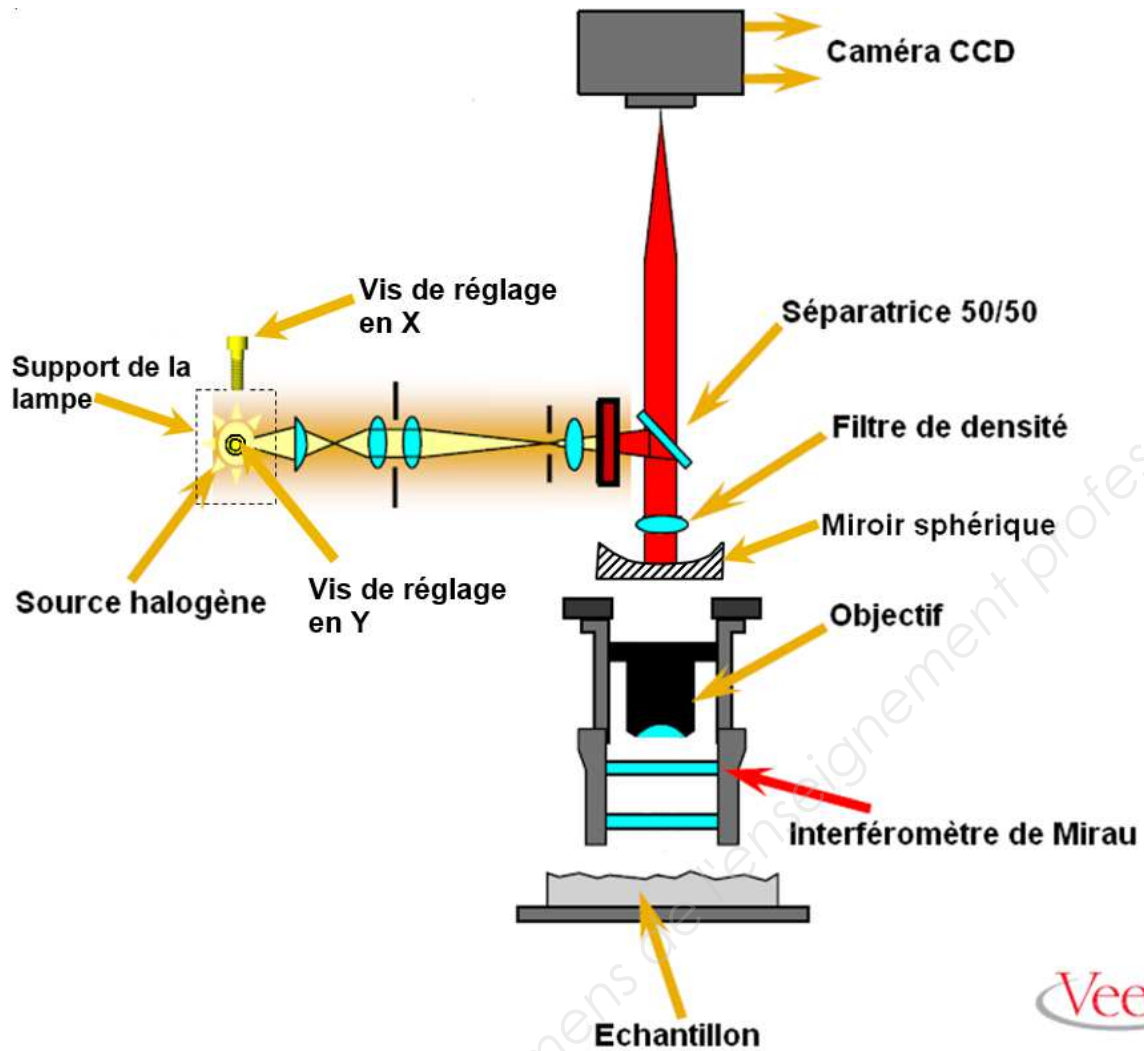
- PRESSURE AND TEMPERATURE BRIDGE AMPLIFIERS
- INDUSTRIAL PROCESS CONTROL
- FACTORY AUTOMATION
- MULTI-CHANNEL DATA ACQUISITION
- BATTERY OPERATED SYSTEMS
- GENERAL PURPOSE INSTRUMENTATION



$$G = 4 + (60 \text{ k}\Omega / R_G)$$

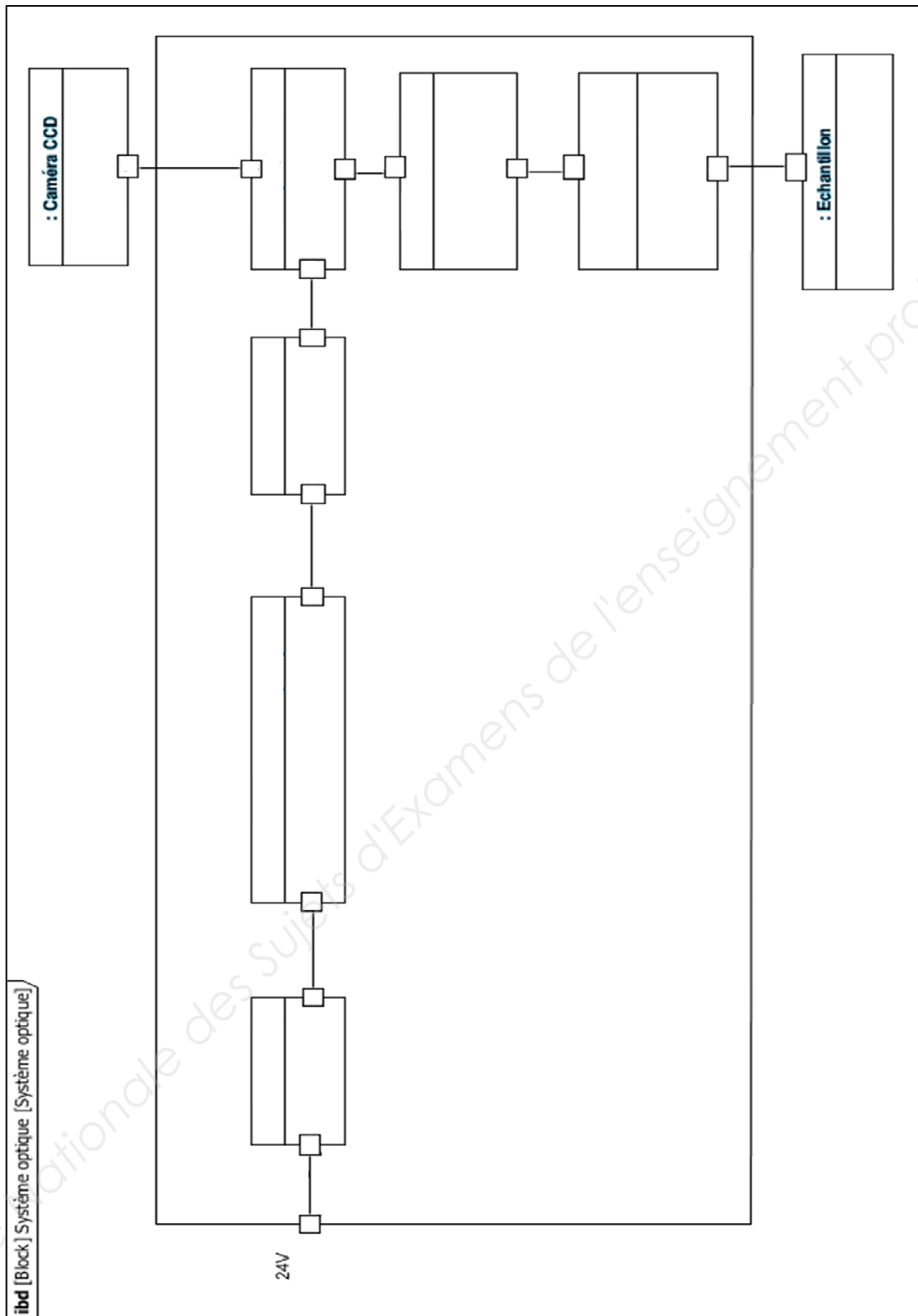
International Airport Industrial Park • Mailing Address: PO Box 11400, Tucson, AZ 85734 • Street Address: 6730 S. Tucson Blvd., Tucson, AZ 85706 • Tel: (520) 746-1111 • Twx: 910-952-1111
Internet: <http://www.burr-brown.com/> • FAXLine: (800) 548-6133 (US/Canada Only) • Cable: BBRCORP • Telex: 066-6491 • FAX: (520) 889-1510 • Immediate Product Info: (800) 548-6132

BTS Systèmes photoniques	Épreuve écrite E42	SESSION 2019
Conception et industrialisation d'un système optique	Code : SH42CIS	Page 16 / 22



PARTIE 1

Réponse à la question 1.4 :



DOCUMENT REPONSES DR2

PARTIE 2

Réponse à la question 2.1 : Sous-ensembles cinématiques

{A}={1,7i}

{B}={2}

{C}={4}

{D}={8, 7s}

{E}={10,16,17}

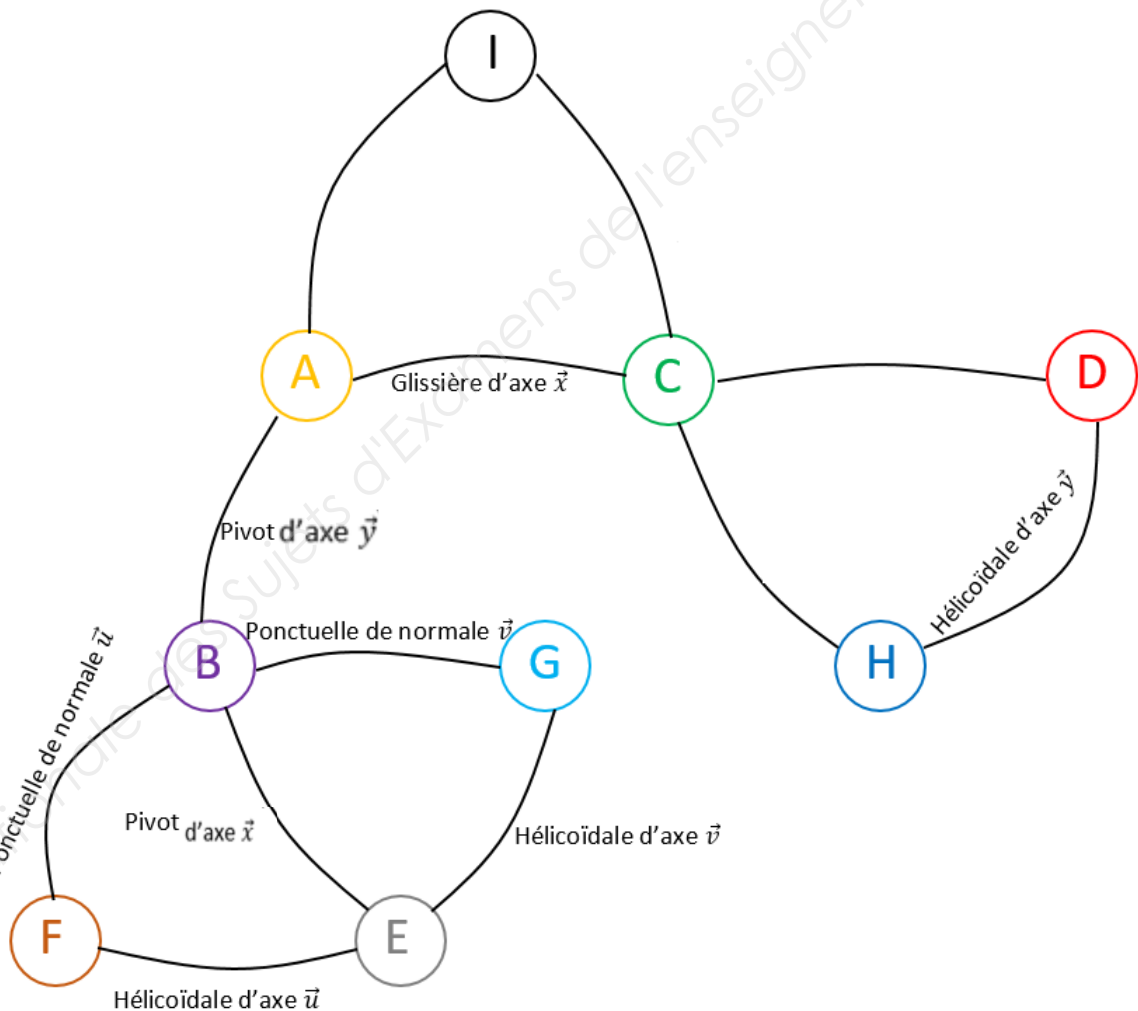
{F}={13}

{G}={14}

{H}={15s}

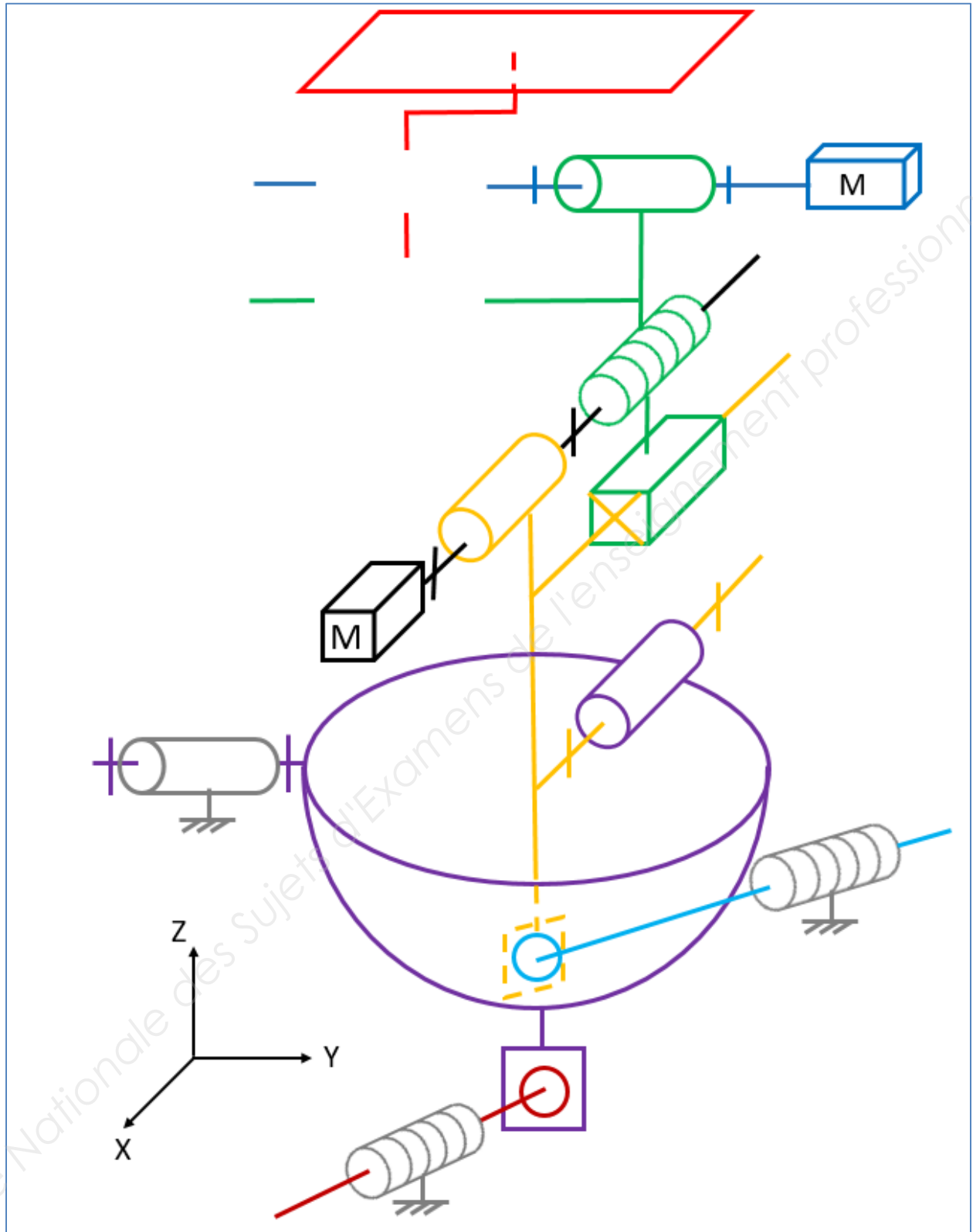
{I}={15i}

Réponse à la question 2.2 : graphe des liaisons

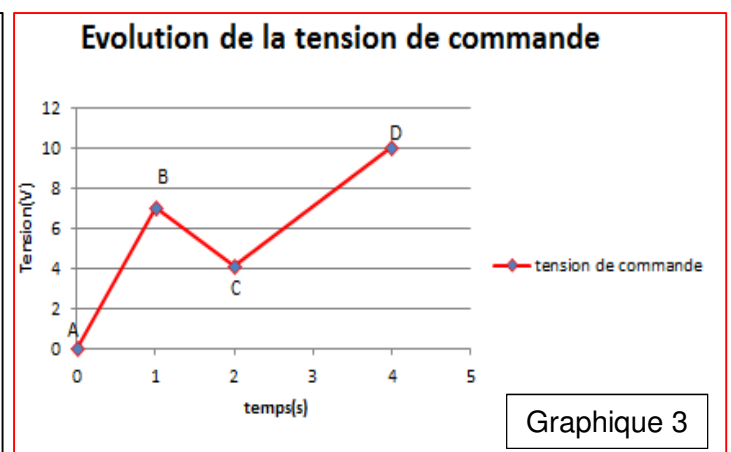
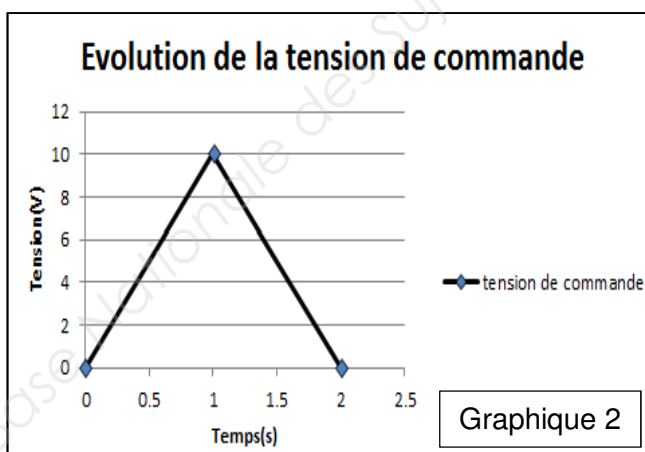
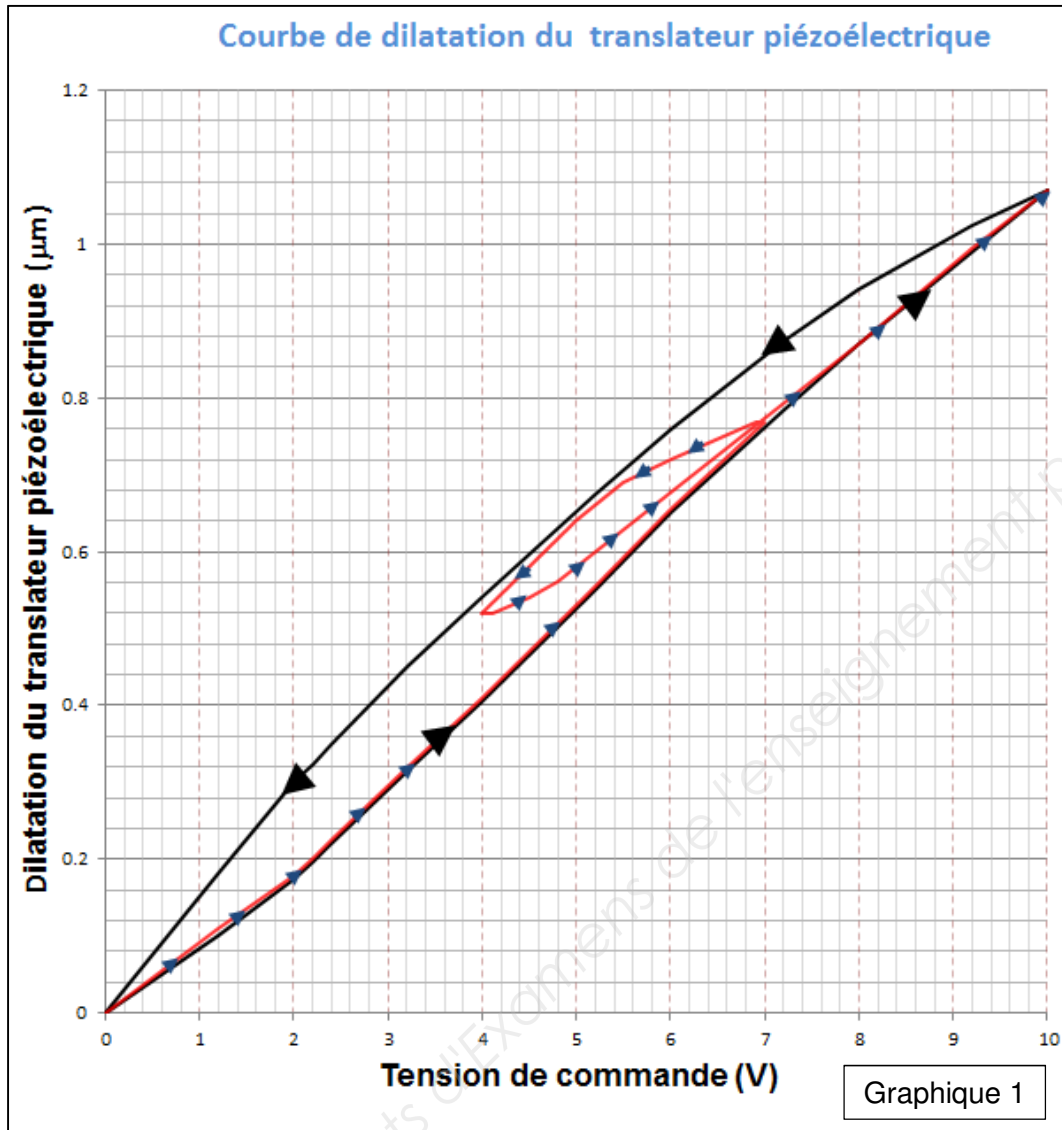


BTS Systèmes photoniques	Épreuve écrite E42	SESSION 2019
Conception et industrialisation d'un système optique	Code : SH42CIS	Page 19 / 22

Réponse à la question 2.3 : schéma cinématique

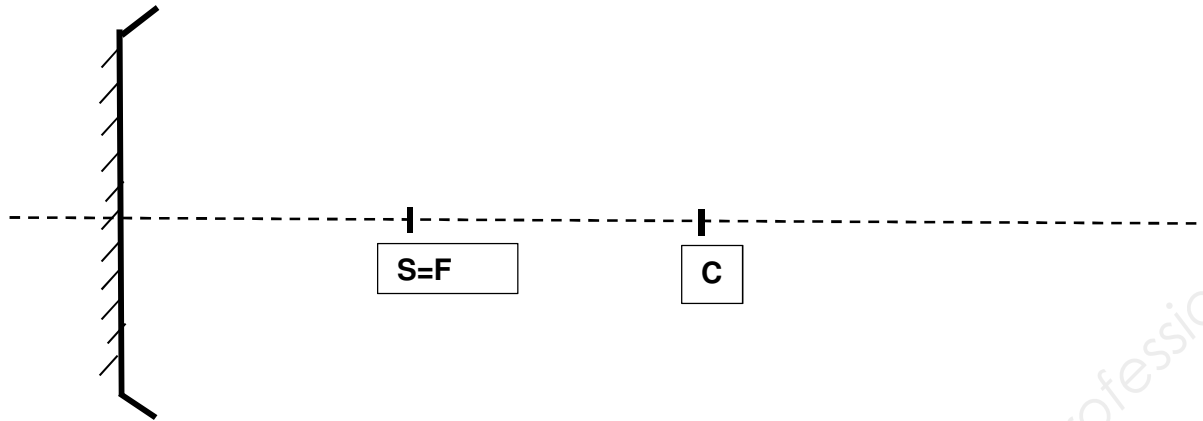


Réponse à la question 3.1 : Tension de commande du translateur piézoélectrique



PARTIE 4

Réponse à la question 4.1 :



Réponse à la question 4.3 :

