



**LE RÉSEAU DE CRÉATION
ET D'ACCOMPAGNEMENT PÉDAGOGIQUES**

**Ce document a été mis en ligne par le Réseau Canopé
pour la Base Nationale des Sujets d'Examens de l'enseignement professionnel.**

Ce fichier numérique ne peut être reproduit, représenté, adapté ou traduit sans autorisation.

BTS PROTHÉSISTE – ORTHÉSISTE

SCIENCES APPLIQUÉES – U. 3

SESSION 2019

—————
Durée : 3 heures
Coefficient : 3
—————

L'usage de tout modèle de calculatrice, avec ou sans mode examen, est autorisé.

Tout autre matériel est interdit.

Documents à rendre avec la copie :

document-réponse N°1.....page 9/12
document-réponse N°2.....page 10/12
document-réponse N°3.....page 11/12
document-réponse N°4.....page 11/12
document-réponse N°5.....page 12/12

**Dès que le sujet vous est remis, assurez-vous qu'il est complet.
Le sujet comporte 12 pages numérotées de 1/12 à 12/12.**

BTS PROTHÉSISTE-ORTHÉSISTE	Session 2019
Sciences appliquées – U. 3	Code : PRSCA
	Page : 1/12

BIOMÉCANIQUE (9 points)

Dans ce problème, on étudie la correction du genou en *recurvatum* d'une personne de masse $m = 100$ kg, en station bipodale.

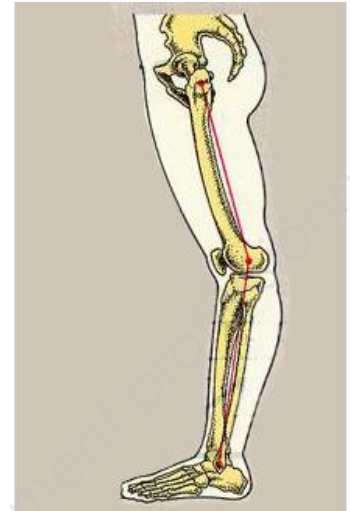
Le *recurvatum* du genou est une déformation orthopédique relativement fréquente dans la population générale.

Il correspond à une augmentation de l'angle fémoro-tibial dans le plan sagittal de plus de 180° et il doit être corrigé lorsqu'il est trop important.

Données : intensité de la pesanteur $g = 9,8 \text{ N.kg}^{-1}$

PARTIE 1 : étude de l'extension complète du genou normal

La personne de masse $m = 100$ kg est en équilibre bipodal symétrique et son poids est également réparti sur chaque pied.



En position debout, la ligne de gravité passe tout près des axes articulaires du genou et de la cheville. Par conséquent, lorsque le genou est en extension complète, le bras de levier du poids de la personne peut être considéré comme nul et on peut considérer qu'aucune force musculaire n'est nécessaire pour se maintenir en équilibre.

On s'intéresse au système {pied gauche} (cf. ANNEXE 1).

1.1 Déterminer l'intensité R de la réaction \vec{R} du sol sur le pied gauche.

1.2 Représenter la force \vec{R} sur la figure du **document-réponse N°1**. On prendra l'échelle 1 cm pour 100 N.

1.3 On appelle \vec{F}_c la force articulaire exercée sur le pied au niveau de la cheville. Donner l'intensité F_c de \vec{F}_c si on néglige le poids du pied.

PARTIE 2 : étude du genou en recurvatum sans la prothèse

Dans le cas du genou en *recurvatum* (**document-réponse N°2**), il n'y a plus alignement des centres articulaires avec le centre de gravité de la personne et une force musculaire \vec{F}_T est nécessaire au maintien de l'équilibre.

On s'intéresse toujours au système {pied gauche}.

La force \vec{F}_T est exercée par le triceps sural, qui s'insère à l'extrémité du pied par l'intermédiaire du tendon d'Achille (point T). Elle est dirigée selon la droite (H_1) qui est inclinée par rapport à la verticale.

(H) est la droite verticale qui passe par le centre de gravité de la personne.

La personne est en équilibre bipodal. Seul son genou gauche est en *recurvatum* et l'intensité R de la réaction \vec{R} du sol sur son pied gauche vaut maintenant, en raison de la position en *recurvatum*, 400 N.

Étude graphique

2.1 On néglige le poids du pied. Préciser quelles sont les trois forces qui s'exercent sur le pied.

2.2 Rappeler comment se traduit, en termes de tracé des forces, le principe fondamental de la statique pour un solide en équilibre soumis à trois forces coplanaires.

2.3 Représenter, sur le **document-réponse N°2**, la force \vec{R} supposée verticale. En déduire **graphiquement** les vecteurs \vec{F}_T et \vec{F}_C puis la valeur de leurs intensités F_T et F_C . On prendra l'échelle 1 cm pour 50 N.

2.4 En l'absence de *recurvatum*, F_C serait d'environ 500 N. Comparer la valeur obtenue à la question 2.3 à celle observée pour un genou normal. Conclure.

PARTIE 3 : correction du genou en recurvatum (orthèse avec genou verrouillé)

Pour corriger le genou en *recurvatum*, on utilise une orthèse dont le schéma détaillé est donné sur le **document-réponse N°3**. On s'y reportera pour les définitions des grandeurs géométriques et les données numériques nécessaires.

La personne est en équilibre bipodal.

Après rectification de la posture du patient par l'orthèse, on considère que :

- les centres articulaires du genou et de la cheville sont situés sur la ligne de gravité ;
- le centre articulaire du genou G_e , et les centres de rotation de l'orthèse sont confondus dans le plan de la figure (plan sagittal) ;
- le sens positif de rotation est le sens trigonométrique.

La jambe et la cuisse exercent sur l'orthèse trois forces \vec{F}_1 , \vec{F}_2 et \vec{F}_3 .

Les directions des forces \vec{F}_1 et \vec{F}_3 sont portées respectivement par les droites D_1 et D_3 .

La direction de \vec{F}_2 passe par le point G_e .

Le point A_1 est le point d'application de la force \vec{F}_1 .

Le point A_3 est le point d'application de la force \vec{F}_3 .

Pour des questions de confort du patient, l'intensité de \vec{F}_3 ne doit pas être trop élevée. On la fixe à 100 N.

3.1 Représenter, sans souci d'échelle, sur le schéma du **document-réponse N°3**, les forces \vec{F}_1 et \vec{F}_3 exercées par la jambe et la cuisse sur l'orthèse.

3.2 On néglige le poids de l'orthèse. Préciser quelles sont les forces appliquées au système {orthèse}.

3.3 Rappeler les deux lois de la statique.

3.4.1 Exprimer les moments M_1 , M_2 , M_3 des forces \vec{F}_1 , \vec{F}_2 et \vec{F}_3 exercées sur l'orthèse par rapport à l'axe perpendiculaire à la figure et passant par G_e .

BTS PROTHÉSISTE-ORTHÉSISTE	Session 2019
Sciences appliquées – U. 3	Code : PRSCA
	Page : 3/12

3.4.2 À l'aide du théorème des moments, déterminer l'intensité F_1 de la force \vec{F}_1 .

3.5 En déduire l'intensité F_2 et la direction de la force \vec{F}_2 .

3.6 Retrouver les résultats des questions 3.4.2 et 3.5 à l'aide d'une méthode graphique.

PARTIE 4 : reprise de la marche avec l'orthèse

Le patient porte l'orthèse et marche. Il se plaint de l'effet de \vec{F}_2 sur l'arrière de genou.

4.1 Expliquer quelle modification de l'orthèse on peut envisager pour soulager le patient sans modifier la valeur de l'intensité de \vec{F}_2 .

RÉSISTANCE DES MATÉRIAUX (5,5 points)

L'orthèse anti-*recurvatum* est constituée à ses deux extrémités d'une embrase fixée sur 2 montants par deux paires de rivets.

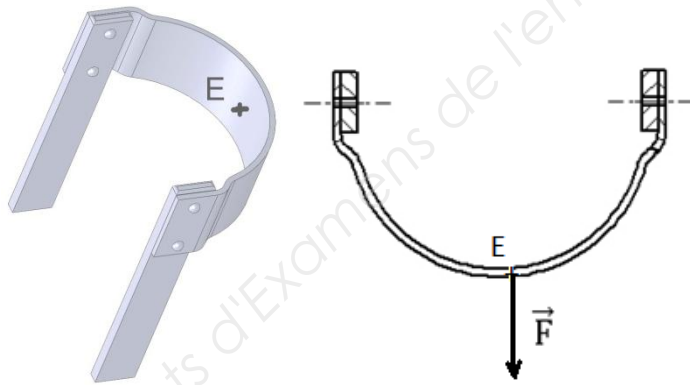


Fig. 1

La force \vec{F} représente l'action de la jambe sur l'embrase, son point d'application E est situé dans le plan de symétrie de l'embrase, son intensité est égale à 1 000 N. On considère que l'embrase est à l'équilibre et qu'elle est indéformable.

Pour un disque de diamètre d , on rappelle l'expression de la surface $S = \frac{\pi d^2}{4}$ et celle du périmètre : πd .

PARTIE 1 : détermination du diamètre des rivets

On suppose que les sollicitations subies par les 4 rivets ont la même intensité.

1.1 Quelle est la nature des sollicitations subies par les rivets ?

1.2 Quelle est l'intensité T de la force subie par un seul rivet ?

BTS PROTHÉSISTE-ORTHÉSISTE		Session 2019
Sciences appliquées – U. 3	Code : PRSCA	Page : 4/12

Les rivets sont en laiton, de résistance au glissement $R_g = 150 \text{ MPa}$

1.3 Déterminer la section pour laquelle un rivet est irrémédiablement déformé.

Pour garantir la sécurité du patient, on applique un coefficient de sécurité $s = 5$. On a donc une résistance pratique au glissement $R_{pg} = \frac{R_g}{5}$.

1.4 Calculer R_{pg} puis la section du rivet qui devra être utilisé.

1.5 Le rivet est de section circulaire, déterminer le diamètre minimal possible, \emptyset .

PARTIE 2 : étude de l'embrase

L'embrase est réalisée en acier d'épaisseur $e = 3,0 \text{ mm}$. On modélise l'embrase par un demi cylindre creux de rayon intérieur $R_i = 36,0 \text{ mm}$ (voir fig 2).

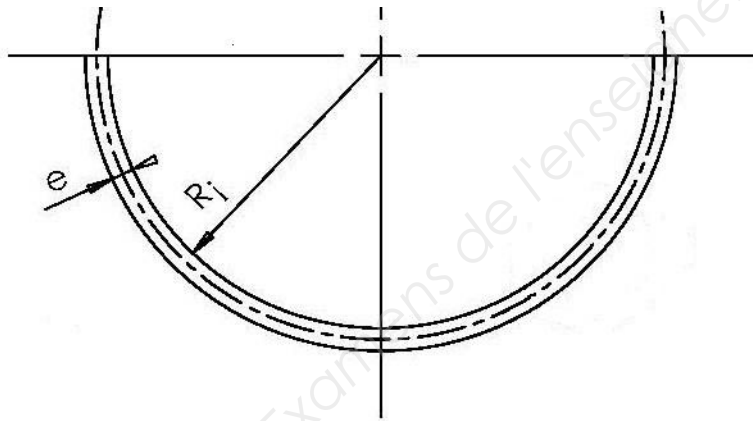


Fig. 2

L'embrase est obtenue par griffage (flexion de la plaque d'acier). On considère ici que la fibre neutre (fibre qui ne subit aucune variation de longueur) est située à mi-épaisseur de la tôle.

2.1 Préciser sur le **document-réponse N°4** la nature des sollicitations subies par les fibres du métal situées à l'intérieur et à l'extérieur de la fibre neutre.

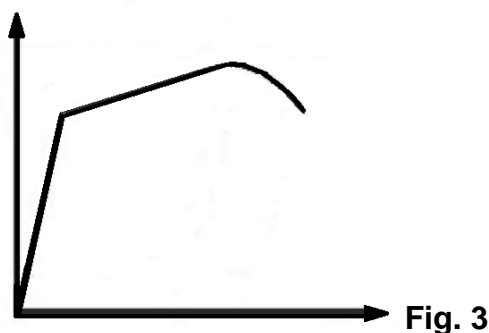
2.2 Déterminer la longueur L_0 de la fibre neutre.

2.3 Déterminer la longueur de la fibre L située le plus à l'extérieur.

2.4 En déduire la valeur de la déformation unitaire (ou allongement relatif) de la fibre extérieure, notée ε .

On donne l'allure du diagramme d'essai de traction du matériau de l'embrase (Fig 3).

BTS PROTHÉSISTE-ORTHÉSISTE	Code : PRSCA	Session 2019
Sciences appliquées – U. 3		Page : 5/12



2.5 Sur le **document-réponse N°5**, compléter le diagramme de traction en indiquant :

- l'axe représentant les contraintes appliquées (σ) ;
- l'axe représentant les déformations unitaires (ϵ) ;
- la résistance à l'élasticité R_e ;
- la résistance à la rupture R_r ;
- les zones élastique, plastique et de rupture.

2.6 Dans quelle zone de la courbe de traction la fibre extérieure (2.3) doit-elle être située pour garantir la forme attendue de l'embrase sans dépasser les limites admissibles du matériau ?

2.7 On rappelle la loi de Hooke : $\sigma = E \cdot \epsilon$ où E est le module d'Young et où ϵ est l'allongement relatif. Expliquer si l'on peut utiliser la loi de Hooke pour déterminer la contrainte subie par la fibre extérieure.

CHIMIE (5,5 points)

Le polyéthylène haute densité (PEHD) peut être utilisé pour la fabrication des orthèses anti *recurvatum*. On s'intéresse à sa production, puis à ses propriétés.

Données :

- masses molaires atomiques : $M(H) = 1,0 \text{ g/mol}$, $M(C) = 12,0 \text{ g/mol}$;
- masse volumique du PEHD : $0,96 \text{ g/cm}^3$;
- constante universelle des gaz parfaits : $R = 8,31 \text{ USI}$;
- $0 \text{ K} = - 273,15 \text{ }^\circ\text{C}$.

PARTIE 1: étude de la polymérisation de l'éthylène

Le polyéthylène peut être formé à partir du monomère éthylène.

1.1 Dans l'industrie pétrochimique, l'éthylène est obtenu à partir d'éthane par pyrolyse ou craquage à température élevée.

1.1.1 Donner la formule développée de l'éthylène (ou éthène).

1.1.2 Écrire l'équation de la réaction de formation de l'éthylène. Il se forme également un autre gaz. Nommer ce second gaz.

BTS PROTHÉSISTE-ORTHÉSISTE		Session 2019
Sciences appliquées – U. 3	Code : PRSCA	Page : 6/12

On réalise le craquage de 3,0 tonnes d'éthane gazeux à 900 °C et à pression atmosphérique ($p_{\text{atm}} = 1,013 \cdot 10^5 \text{ Pa}$). Le rendement est de 100 %.

1.1.3 Déterminer le volume d'éthylène formé dans ces conditions de température et de pression.

1.2.1 Quel type de réaction de polymérisation l'éthylène subit-il pour former le polyéthylène ?

1.2.2 Nommer les trois étapes du mécanisme de polymérisation et les décrire de façon succincte.

1.3 Écrire la réaction de polymérisation de l'éthylène.

La masse molaire moyenne du polymère obtenu vaut : $M = 8,4 \cdot 10^5 \text{ g} \cdot \text{mol}^{-1}$.

1.4 Déterminer le degré de polymérisation du polymère.

PARTIE 2 : comparaison du PEHD avec le PEBD

La température de fusion du polyéthylène basse densité PEBD est de 110°C. Sa masse molaire moyenne vaut $M' = 10\,000 \text{ g} \cdot \text{mol}^{-1}$. C'est un polymère ramifié contrairement au PEHD qui est linéaire. Il est beaucoup plus souple que le PEHD, moins résistant mécaniquement. Sa masse volumique vaut 0,914 g/cm³.

2.1 Comparer les caractéristiques physiques des deux PE.

2.2 Réaliser un schéma annoté des chaînes et le commenter pour expliquer les différences entre les caractéristiques physiques du PEHD et du PEBD.

2.3 Expliquer pourquoi on utilise le PEHD plutôt que le PEBD pour fabriquer des orthèses.

ANNEXE 1

Schéma du membre inférieur gauche de la personne dans le plan sagittal



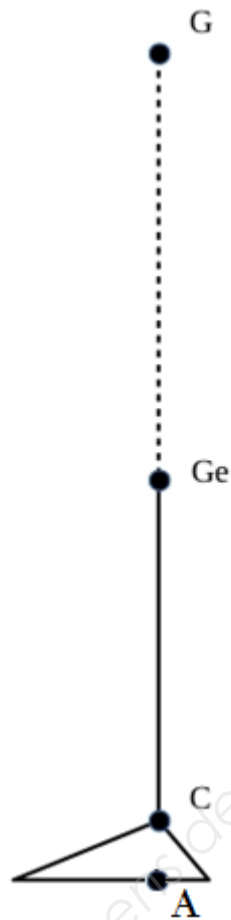
G : centre de gravité de la personne.

Ge : articulation du genou gauche.

C : articulation de la cheville gauche.

A : point d'application de la réaction du sol sur le pied gauche.

Le schéma n'est pas à l'échelle.



G : centre de gravité de la personne.

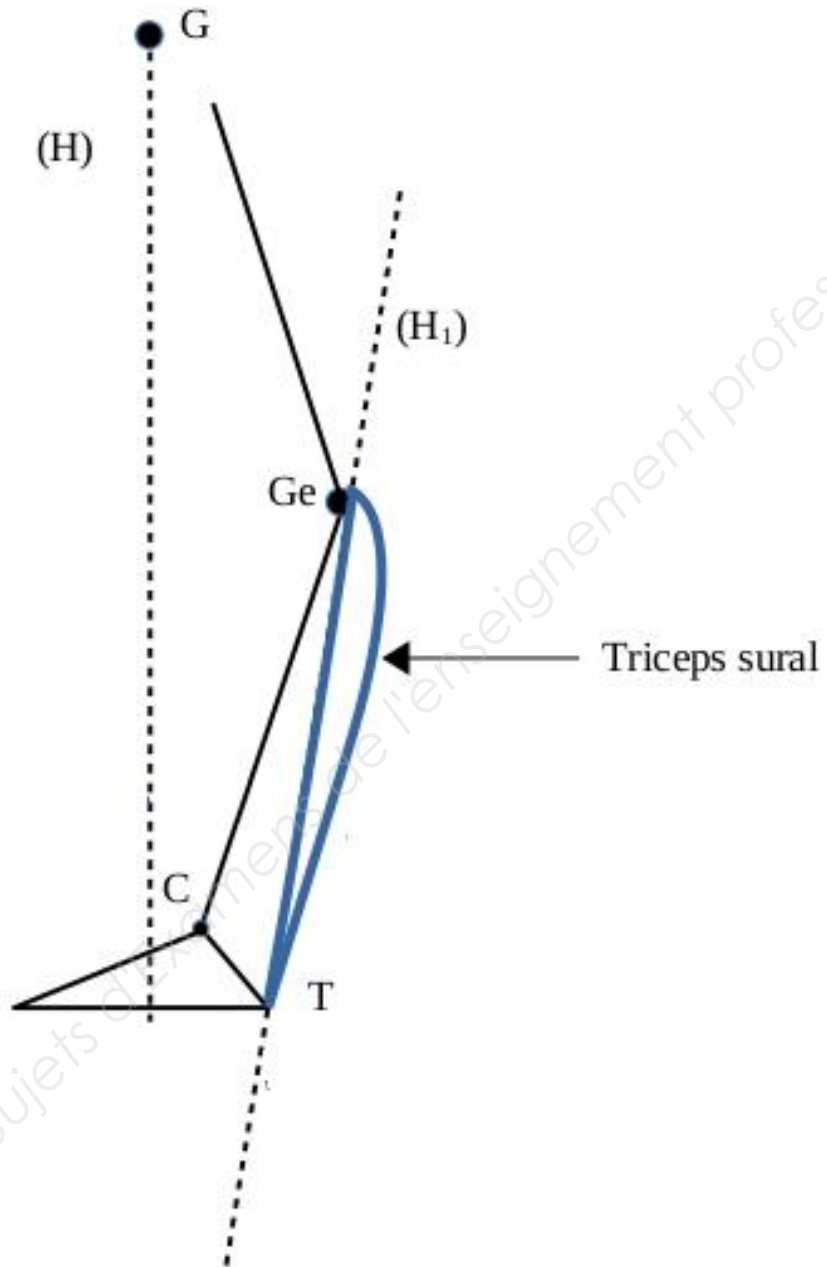
Ge : articulation du genou gauche.

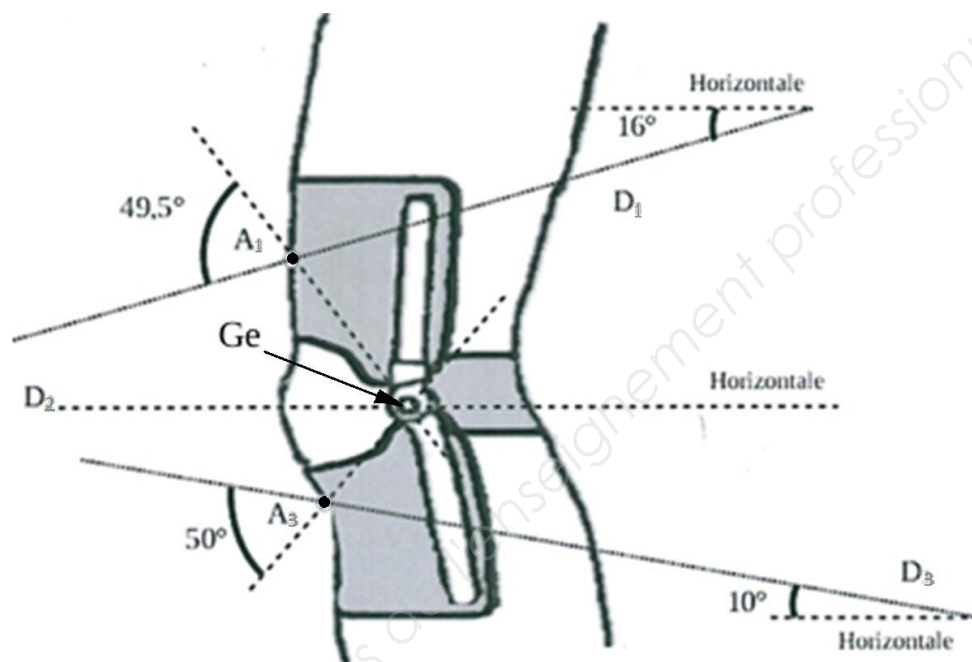
C : articulation de la cheville gauche.

A : point d'application de la réaction du sol sur le pied gauche.

Le schéma n'est pas à l'échelle.

Le schéma est à l'échelle.

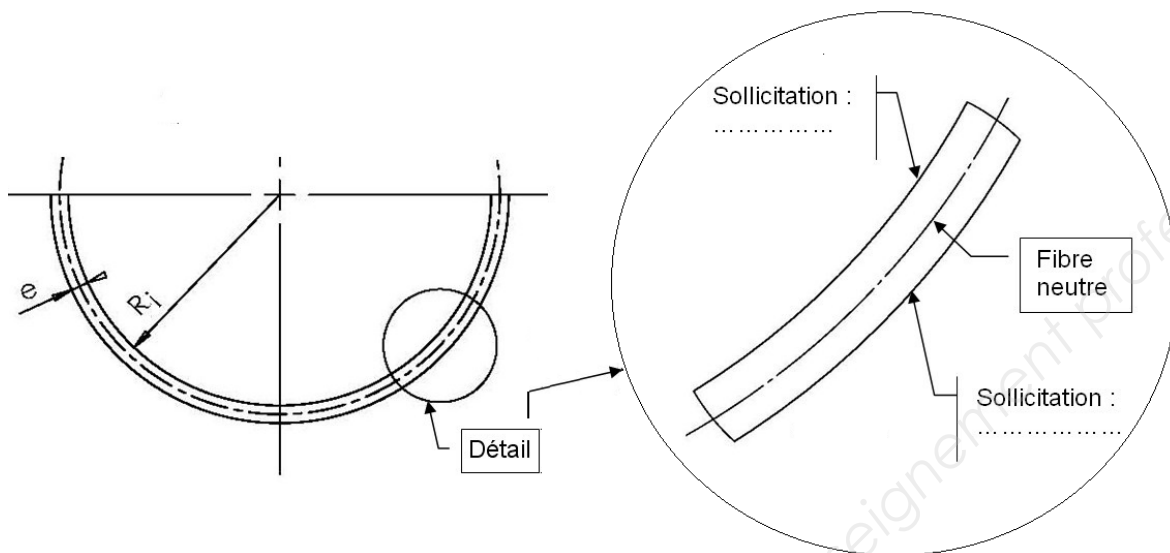




Le schéma n'est pas à l'échelle.

La distance G_eA_3 mesure 8,3 cm et la distance G_eA_1 mesure 13,2 cm.
 La droite D_1 est inclinée de 16° par rapport à l'horizontale.
 La droite D_3 est inclinée de 10° par rapport à l'horizontale.
 L'angle formé par les droites (G_eA_3) et D_3 mesure 50° .
 L'angle formé par les droites (G_eA_1) et D_1 mesure $49,5^\circ$.
 La droite D_2 est horizontale.

DOCUMENT-RÉPONSE N°4 (à rendre avec la copie)



DOCUMENT-RÉPONSE N°5 (à rendre avec la copie)

