



**LE RÉSEAU DE CRÉATION
ET D'ACCOMPAGNEMENT PÉDAGOGIQUES**

**Ce document a été mis en ligne par le Réseau Canopé
pour la Base Nationale des Sujets d'Examens de l'enseignement professionnel.**

Ce fichier numérique ne peut être reproduit, représenté, adapté ou traduit sans autorisation.

SESSION 2019

BACCALAUREAT PROFESSIONNEL
PLASTIQUES ET COMPOSITES

E2 - Sciences et technologie

Durée : 4 h 00 – Coefficient : 4

Dès que le sujet vous est remis, assurez-vous qu'il est complet.

Cette épreuve comporte deux dossiers :

- le dossier ressources pages 1/26 à 26/26,
- le dossier réponses pages 1/30 à 30/30.

Seul le dossier réponses est à rendre à la fin de l'épreuve, agrafé à la copie d'examen.

L'usage de tout modèle de calculatrice, avec ou sans mode examen, est autorisé.

Aucun document n'est autorisé.

BACCALAUREAT PROFESSIONNEL PLASTIQUES ET COMPOSITES	SUJET	SESSION 2019
Épreuve : E2 – Sciences et technologie	Code : 1906-PC ST	Page : 1/1

SESSION 2019

BACCALAUREAT PROFESSIONNEL
PLASTIQUES ET COMPOSITES

Sciences et Technologie

Dossier Réponses

Prendre connaissance du dossier ressources pour répondre aux questions posées.

SOMMAIRE	Page	Note
PARTIE 1 : L'ANALYSE DES MATIÈRES	2 à 3	/20
PARTIE 2 : LABORATOIRE	4 à 7	/30
PARTIE 3 : MISE EN OEUVRE	8 à 16	/60
PARTIE 4 : GESTION DE PRODUCTION	17 à 19	/16
PARTIE 5 : QUALITÉ	20 à 24	/30
PARTIE 5 : SÉCURITÉ ET ENVIRONNEMENT	25 à 26	/15
PARTIE 7 : MAINTENANCE	27 à 28	/12
PARTIE 8 : COMMUNICATION TECHNIQUE	29 à 30	/17
TOTAL		/200

Note : _____ /20

BACCALAURÉAT PROFESSIONNEL PLASTIQUES ET COMPOSITES	Dossier Réponses	SESSION 2019
Épreuve : E2 – Sciences et technologie	Code : 1906-PC ST - 1	Page : 1 / 30

PARTIE 1 : L'ANALYSE DES MATIÈRES

L'entreprise PM INDUSTRIE spécialisée dans la fabrication de bras de jet ski a reçu une commande d'un client basé au Japon de 2400 bras de couleurs différentes.

Avant de démarrer cette production, on vous demande de rassembler les informations sur les matières de synthèse dont le bras est composé.

Pour cela :

1.1. Compléter le tableau ci-dessous :

Nom de la pièce	Symbole Matière	Nom complet	Famille : TP, TD.
Poignet	SI
Bride	PP 30 GF
P.A.D	UP

1.2. Représenter et nommer les différentes structures macromoléculaires :

Nom : ...	Nom : ...
Représentation :	Représentation :

1.3. Expliquer la différence entre un thermodurcissable et un thermoplastique.

.....

.....

1.4. Quel est le nom de la charge utilisée dans le PP 30 GF employé ?

.....

1.5. Cette charge est présente à hauteur de 30%. Ce pourcentage concerne un rapport de masse ou de volume ?

.....

1.6. Quel essai permet de vérifier la teneur de cette charge ?

.....

- Pour la fabrication du **pad**, le choix du renfort s'est porté sur le mat de verre.

1.7. Citer 3 autres formes de renforts utilisés pour la fabrication de pièces composites :

.....

.....

1.8. Citer 3 autres types de matériaux utilisés pour renforcer les pièces composites :

.....

.....

Base Nationale des Sujets d'Examens de l'enseignement professionnel

BACCALAURÉAT PROFESSIONNEL PLASTIQUES ET COMPOSITES	Dossier Réponses	SESSION 2019
Épreuve : E2 – Sciences et technologie	Code : 1906-PC ST - 1	Page : 3 / 30

PARTIE 2 : LABORATOIRE

La bride est injectée avec un PP 30 GF, afin de résister aux efforts de flexion imposés par le guidon lors de l'utilisation.

Etant une entreprise éco responsable normalisée ISO 14 001, l'entreprise a décidé pour la fabrication de la **bride** d'utiliser une matière recyclée du fournisseur ECOGRAN.

Son choix se porte sur le **PP 30 GF** (voir doc ressources page 21).

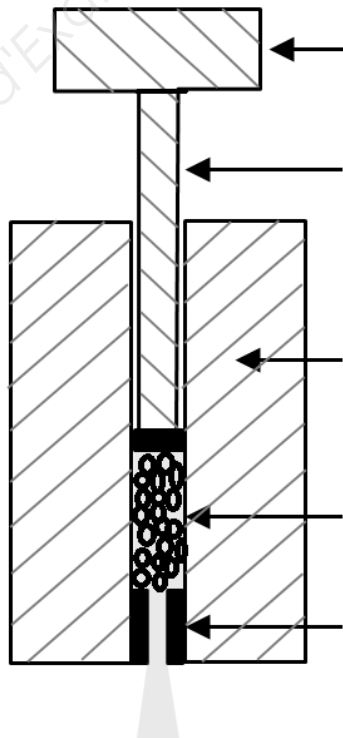
Avant d'utiliser cette matière en production, le bureau des méthodes demande de valider cette matière en vérifiant certaines valeurs indicatives comme :

- L'indice de fluidité.
- La teneur en charge.

2.1. Quel est le domaine d'application de la norme ISO 14001 ?

- Vérification de l'indice de fluidité.

2.2. Compléter en français le schéma de principe ci-dessous (voir doc ressources page 26).



BACCALAURÉAT PROFESSIONNEL PLASTIQUES ET COMPOSITES	Dossier Réponses	SESSION 2019
Épreuve : E2 – Sciences et technologie	Code : 1906-PC ST - 1	Page : 4 / 30

2.3. Quelles normes encadrent ce type d'essai (voir doc ressources page 26) ?

Normes :

2.4. Selon le document de contrôle ci-dessous, dans quelles conditions l'essai de fluidité a-t-il été réalisé et quel indice de fluidité a été obtenu ? Donner les valeurs ainsi que leurs unités.

Température : Charge sur piston :

Temps de coupe : Unité de l'Indice de fluidité :

2.5. Compléter les parties blanches de la fiche de contrôle de la fluidité de votre matière (voir doc ressources page 26) :

PM INDUSTRIE	Contrôle Matière					ISO 1133		
DETERMINATION DE L'INDICE DE FLUIDITE A CHAUD								
DEMANDEUR: Bureau des méthodes		CARACTERISTIQUES MATIERE: Chargée fibre NOM: PP 30 FV BLK FOURNISSEUR: ECOGRAN CODE FABRICANT: PP 30 FV BLK LIEU DE STOCKAGE: Stcke A Climatisé 23° C						
DATE: 08/11/2018		N Appareil: 737-052 T° Ambiante(°C): 22°C			T° DE l'essai(°c)		230°C	
HEURE: 8h30					Charge amovible(kg)		2,16Kg	
DUREE ESSAI: 1h							temps de coupe	10 s
E S S A I S						M O Y	MFR	
	1	2	3	4	5		g/10min	
1	0,138	0,136	0,138	0,134	0,133	0,136	8,16	
2	0,136	0,134	0,137	0,135	0,135	
INDICE DE FLUIDITE FINAL			MFR =g/10 min (..... °C ;kg)					
OBSERVATIONS:								

2.6. Un lot de matière est déclaré conforme si son indice de fluidité mesuré ne diffère pas de ± 2 de l'indice de fluidité théorique donné par le fabricant. A partir de cette condition, donner pour cet essai (*voir doc ressources page 21*) :

- L'indice de fluidité minimum acceptable lors de l'essai :

- L'indice de fluidité maximum acceptable lors de l'essai :

2.7. A partir des réponses aux questions 2.4 ; 2.5 et 2.6, cet essai sur le lot de **PP 30 FV BLK** est-il accepté ou refusé ? (Cocher la bonne réponse).

Lot validé	<input type="checkbox"/>
------------	--------------------------

Lot Refusé	<input type="checkbox"/>
------------	--------------------------

- Vérification de la teneur en fibre de verre.

Le PP 30 FV BLK contient 30% de charge minérale à haute fluidité.

Pour anticiper le risque de non-conformité, le taux de charge (cendre) est systématiquement mesuré conformément à la norme ISO 3451-1.

2.8. Expliquer le principe général d'une mesure d'un taux de cendre.

.....

.....

.....

2.9. A partir de la fiche matière, déterminer les limites d'acceptation (*voir doc ressources page 21*).

- Taux minimal acceptable :
- Taux maximal acceptable :

BACCALAURÉAT PROFESSIONNEL PLASTIQUES ET COMPOSITES	Dossier Réponses	SESSION 2019
Épreuve : E2 – Sciences et technologie	Code : 1906-PC ST - 1	Page : 6 / 30

2.10. A partir du tableau de relevés ci-dessous, calculer le taux de cendre.

Détermination du Taux de cendre			
Norme : ISO 3451-1		Demandeur : Bureau des méthodes	
Date : 09 – 11 - 2018		Contrôlé par : Jean Bletorde	
Référence matière : PP 30 FV BLK		Remarque :	
Echantillon	Essai 1	Essai 2	Essai 3
MO, masse de l'échantillon en g	18,2	18,4	17,9
M1, masse des cendres en g	5,69	5,72	5,53
Taux de cendre en %
Observation : $TC = (M1 / M0) \times 100$			

2.11. A partir des réponses aux questions 2.9 et 2.10 cet essai de taux de cendre sur le lot **PP 30 FV BLK** est-il accepté ou refusé ? (Cocher la bonne réponse).

Lot validé	<input type="checkbox"/>
------------	--------------------------

Lot Refusé	<input type="checkbox"/>
------------	--------------------------

PARTIE 3 : MISE EN OEUVRE

- Fabrication des pads :

Les **pads** sont moulés en composites par le procédé RTM, sur un carrousel de quatre moules et sont produits par lots économiques de 200 pièces.

3.1. Afin de prévoir les disponibilités des matières, on vous demande de calculer les besoins et de compléter le document suivant. Faites apparaître les calculs sous le tableau :

Rajouter 10 % par élément pour les besoins de la fabrication (hors Mat de verre).

Fiche préparation matière pour : OFC N° 10BC - Pad Blanc - RTM Carrousel 4 postes		
Matières / références	Quantité unitaire	Quantité totale lot
A : Gelcoat : GC 514	40 gr kg
B : Résine : 988 V	160 grkg
C : Catalyseur : Butanox M50	6 gr g
D : Colorant : blanc à 2%	0,8 gr g
E : Mat verre : 225 gr/m ²	2x 0,172 m ²m ²
Date de lancement :	Date de fin de production :	
Lot économique à produire : 200 pads	Temps unitaire estimé : 4 min/ pièce	

- A

- B

BACCALAURÉAT PROFESSIONNEL PLASTIQUES ET COMPOSITES	Dossier Réponses	SESSION 2019
Épreuve : E2 – Sciences et technologie	Code : 1906-PC ST - 1	Page : 8 / 30

- C

- D

- E

3.2. Calculer le temps nécessaire pour produire le lot de L'OF (page précédente).

Prévoir 10 % de temps supplémentaire pour le démarrage, les aléas et la fin de production.

La réponse attendue sera donnée en heures, minutes.

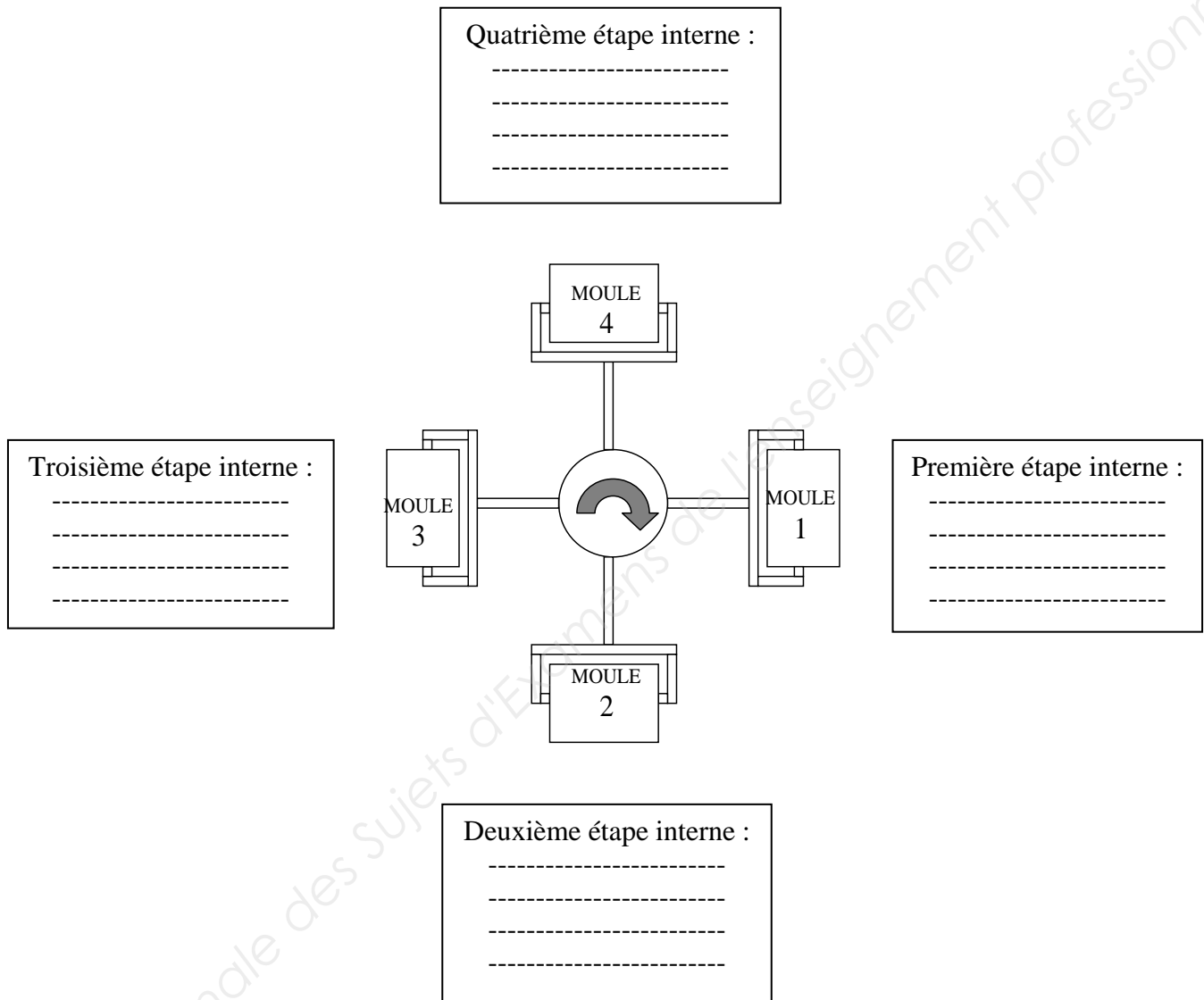
3.3 Calculer la masse totale de mat de verre nécessaire pour produire le lot de L'OF (page précédente).

La réponse attendue sera donnée en kilogrammes, grammes.

BACCALAURÉAT PROFESSIONNEL PLASTIQUES ET COMPOSITES	Dossier Réponses	SESSION 2019
Épreuve : E2 – Sciences et technologie	Code : 1906-PC ST - 1	Page : 9 / 30

3.4 Compléter le contenu des étapes du cycle de moulage RTM des **pads** ci-dessous en vous aidant de la gamme de fabrication (voir page 10 du dossier ressources).

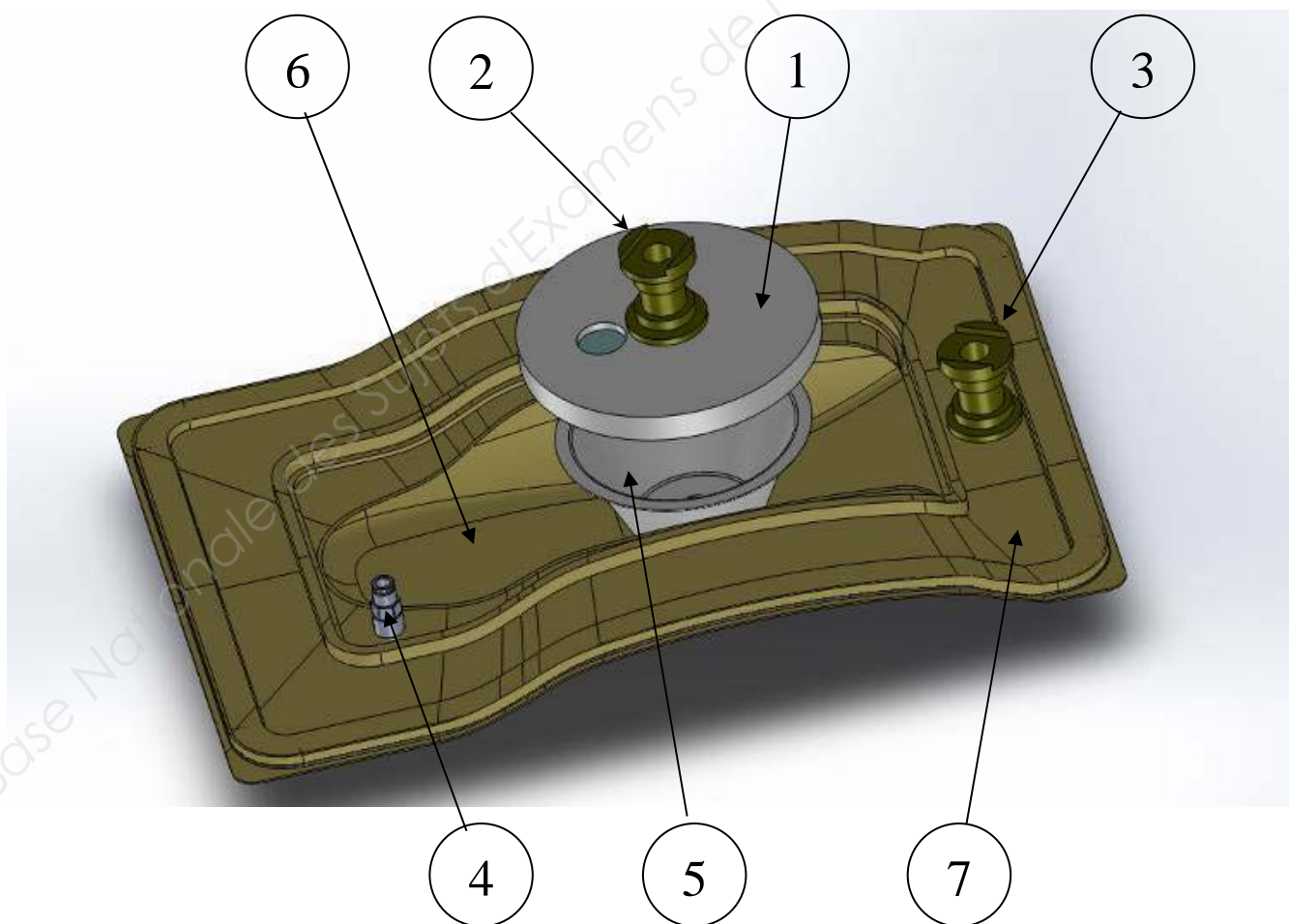
Plan vue de dessus du carrousel de moulage RTM des **pads**,



BACCALAURÉAT PROFESSIONNEL PLASTIQUES ET COMPOSITES	Dossier Réponses	SESSION 2019
Épreuve : E2 – Sciences et technologie	Code : 1906-PC ST - 1	Page : 10 / 30

3.5. Compléter la nomenclature du moule RTM du **pad** ci-dessous suivant l'exemple des lignes grisées.

Repère	Nombre	Désignation
1	1	Couvercle du bol de trop-plein résine
2	1	...
3	1	Raccord de mise sous vide de fermeture moule.
4
5
6
7



BACCALAURÉAT PROFESSIONNEL PLASTIQUES ET COMPOSITES	Dossier Réponses	SESSION 2019
Épreuve : E2 – Sciences et technologie	Code : 1906-PC ST - 1	Page : 11 / 30

- Fabrication des brides :

3.6 Déterminer le nombre de brides à produire afin de répondre à la commande de 2400 bras, de motomarine (voir page 5 du dossier ressources).

.....

.....

.....

Nombre de brides à produire =

3.7. En vous aidant de la fiche de réglage de la bride (page 22 du dossier ressources), déterminer par calcul, la masse totale de matière (PP 30% GF) nécessaire pour assurer cette commande, sachant que les déchets de lancement sont estimés à 5,2 kg. Cette masse sera exprimée en kg.

.....

.....

.....

la masse totale de matière =kg

3.8. Déterminer par calcul, le volume de dosage à afficher sur la presse afin d'injecter la moulée de la bride en vous aidant de la fiche de réglage presse et de la fiche matière (pages 21 et 22 du dossier ressources).

On donne :

Formule de calcul du volume de la moulée à t° ambiante :

$$V_m (t^\circ \text{ ambiante}) = m / \rho$$

- avec :
- ρ : la densité en g/cm³
 - m : la masse de la moulée en g
 - V_m : le volume de la moulée en cm³

$$V_m (t^\circ \text{ ambiante}) = \text{-----} / \text{-----}$$

$$V_m (t^\circ \text{ ambiante}) = \text{-----} \text{ cm}^3$$

$$V_d = (V_m (t^\circ \text{ ambiante}) / \text{coef de rétractation volumique}) + \text{matelas}$$

avec :

- V_d : le volume de dosage en cm³
- Coef de rétractation volumique: 0,9 pour les matières amorphes ou 0,7 pour les semi - cristallines
- V_m: le volume de la moulée en cm³
- Matelas = 5 cm³

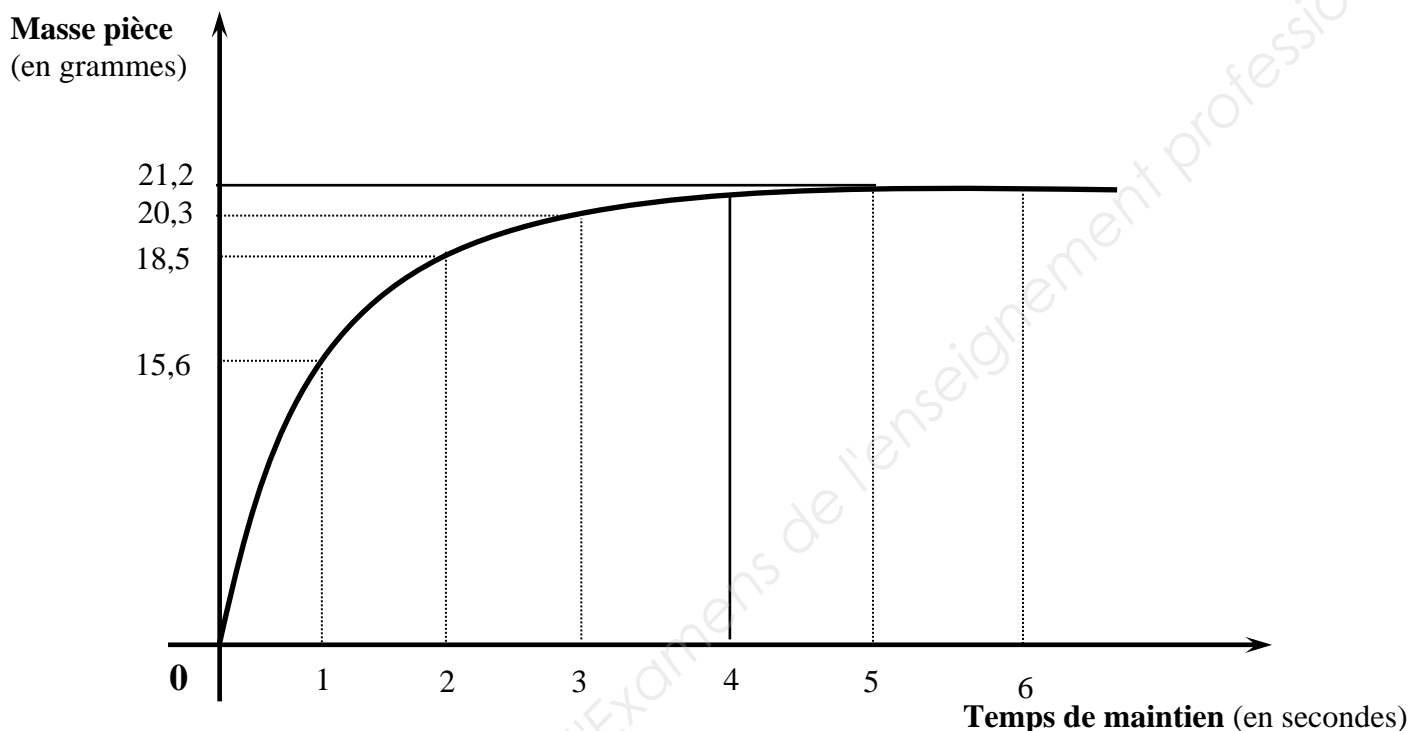
$$V_d = (\text{-----} / \text{-----}) + \text{-----}$$

$$V_d = \text{-----} \text{ cm}^3$$

BACCALAURÉAT PROFESSIONNEL PLASTIQUES ET COMPOSITES	Dossier Réponses	SESSION 2019
Épreuve : E2 – Sciences et technologie	Code : 1906-PC ST - 1	Page : 13 / 30

3.9. La détermination du temps de maintien se fait par des essais consistant à faire varier le temps de maintien et à observer l'évolution de la masse **d'une** pièce. Le temps pratique est celui à partir duquel le seuil d'injection est solidifié et donc la masse de la pièce devient stable. Pour cela, on trace un diagramme de la masse d'une pièce en fonction du temps.

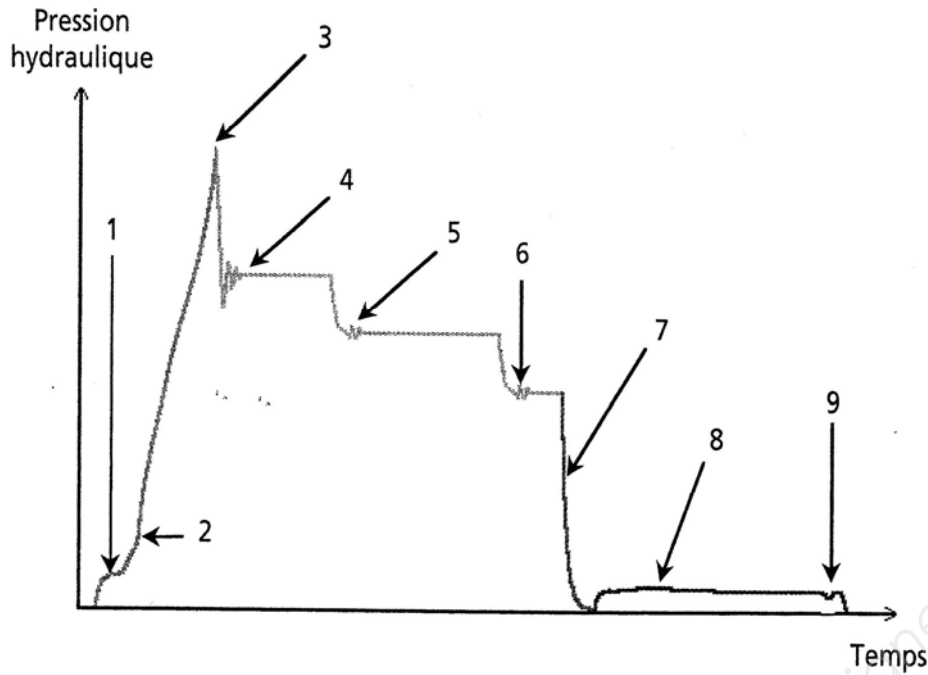
- Le diagramme suivant représente l'évolution de la masse d'une bride en fonction du temps de maintien, entourer en vert la valeur du temps de maintien idéal de la bride, ainsi que la valeur de la masse de la bride correspondante.



3.10. Quel est le nom du défaut majeur qui apparaît sur une pièce, lorsque le temps de maintien est insuffisant ?

BACCALAURÉAT PROFESSIONNEL PLASTIQUES ET COMPOSITES	Dossier Réponses	SESSION 2019
Épreuve : E2 – Sciences et technologie	Code : 1906-PC ST - 1	Page : 14 / 30

Ci-dessous figure la courbe de la pression d'injection et de plastification en fonction du temps de la presse qui moule les brides.



Compléter la légende ci-dessous :

1 Compensation due à la décompression en début d'injection

2. -----

3. -----

4. -----

5 Deuxième palier de maintien.

6 Troisième palier de maintien.

7 Décompression du matelas en fin de maintien

8. -----

9 Décompression du volume de dosage

BACCALAURÉAT PROFESSIONNEL PLASTIQUES ET COMPOSITES	Dossier Réponses	SESSION 2019
Épreuve : E2 – Sciences et technologie	Code : 1906-PC ST - 1	Page : 15 / 30

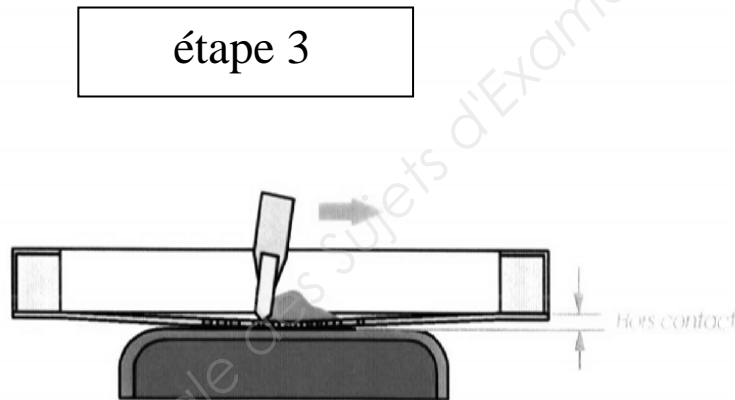
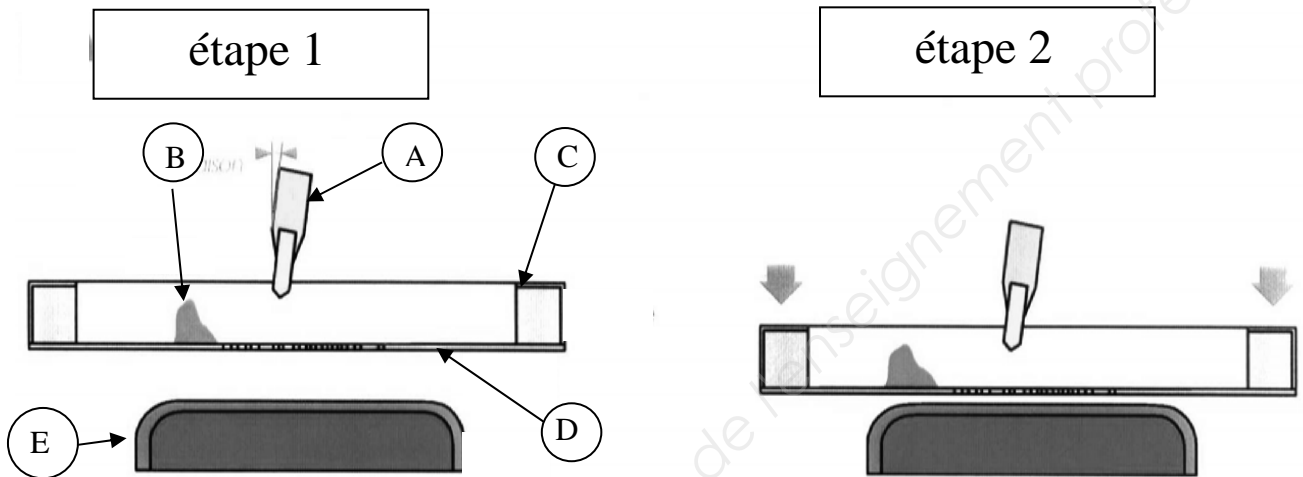
- Décoration des pads.

L'entreprise PM INDUSTRIE a confié la réalisation **des autocollants de décoration** des **pads** à un sous-traitant spécialisé dans ce type d'application.



Ce dernier décide de réaliser l'impression de ces autocollants par le procédé de sérigraphie.

3.11 Compléter la désignation des éléments A, B,C D; E



Désignation :

A :

B : Encre liquide

C :

D :

E :

3.12. Compléter les étapes de la sérigraphie.

étape 1 : dépose de l'encre sur l'écran

étape 2 :

étape 3 :

BACCALAURÉAT PROFESSIONNEL PLASTIQUES ET COMPOSITES	Dossier Réponses	SESSION 2019
Épreuve : E2 – Sciences et technologie	Code : 1906-PC ST - 1	Page : 16 / 30

PARTIE 4 : GESTION DE PRODUCTION

- Planification de la fabrication des pads.

L'entreprise souhaite organiser la production dans le but d'honorer la commande de **pads** pour le Japon.

On vous demande de planifier au plus tôt cette commande à l'aide d'un planning GANTT

Les données :

- Vous devez prendre en compte les données des documents ressources, OFC et commande **pads** (voir doc ressources page 11).
- La production de pièces se fait toujours par lot économique.
- Le temps nécessaire pour fabriquer un lot est estimé à 2 jours.
Ce temps prend en compte le détournage, et la pose de l'autocollant.
- Dans la mesure du possible, vous alternerez la production de pad de différentes couleurs, dans le but de constituer un stock de départ pour le client.

4.1. Calculer le nombre de lots à produire :

Désignation pièce :	Nombre de pièces à produire	Nombre de lots à produire.
Pad blanc
Pad bleu
Pad jaune

BACCALAURÉAT PROFESSIONNEL PLASTIQUES ET COMPOSITES	Dossier Réponses	SESSION 2019
Épreuve : E2 – Sciences et technologie	Code : 1906-PC ST - 1	Page : 17 / 30

4.2 Tracer le diagramme GANTT sur le graphique ci-après

			S
			V
			J
			M
			M
			L
			L
			S
			D
			S
			V
			J
			M
			M
			L
			L
			S
			D
			S
			V
			J
			M
			M
			L
			L
			S
			D
			S
			V
			J
			M
			M
			L
			L
			S
			D
			S
			V
			J
			M
			M
			L
			L
			S
			D
			S
			V
			V
Pad Blanc	Pad Bleu	Pad Jaune	

- Planification de la fabrication des brides.

L'atelier de montage et d'injection fonctionne par le principe de la méthode Kanban.

4.3. L'atelier de montage des bras de motomarine vient d'entamer un bac de pièces ayant comme étiquette Kanban celle du dossier ressources (*en page 24/26*)

Que cela va-t-il engendrer au niveau de l'atelier d'injection ?

.....

.....

.....

Base Nationale des Sujets d'Examens de l'enseignement professionnel

BACCALAURÉAT PROFESSIONNEL PLASTIQUES ET COMPOSITES	Dossier Réponses	SESSION 2019
Épreuve : E2 – Sciences et technologie	Code : 1906-PC ST - 1	Page : 19 / 30

PARTIE 5 : QUALITÉ

Afin d'améliorer le TRS (taux de rendement synthétique), on vous demande d'identifier les principales causes ayant produit les rebuts de moulage de la bride.

Voici le relevé du dernier mois de production :

Défauts relevés	Nombre de rebuts
Point de couleur	28
Incomplet	320
Déformation	44
Givrage	278
Bavure	71
Bulle	4
Retassure	230
Rayure	19
Ligne de soudure apparente	206

On vous demande de mettre en œuvre l'outil Pareto afin de mettre en évidence les principaux défauts sur lesquels il faudra agir pour diminuer significativement les pertes de temps de production.

5.1. Pour cela, vous devrez compléter le tableau ci-dessous :

Rep	Nom du défaut	Nombre de rebuts	% de rebuts	% cumulé de rebuts
A
B
C
D
E
F
G
H
i
	Total	1200		100%

BACCALAURÉAT PROFESSIONNEL PLASTIQUES ET COMPOSITES	Dossier Réponses	SESSION 2019
Épreuve : E2 – Sciences et technologie	Code : 1906-PC ST - 1	Page : 20 / 30

5.2. Réaliser le graphique cumulé croissant à partir de votre tableau.

100 %									
90									
80									
70									
60									
50									
40									
30									
20									
10									
0 / rep	A	B	C	D	E	F	G	H	I

5.3. Sur quel défaut faut-il agir en priorité ? Pour chaque défaut proposer une cause possible ainsi qu'une solution pour l'éliminer.

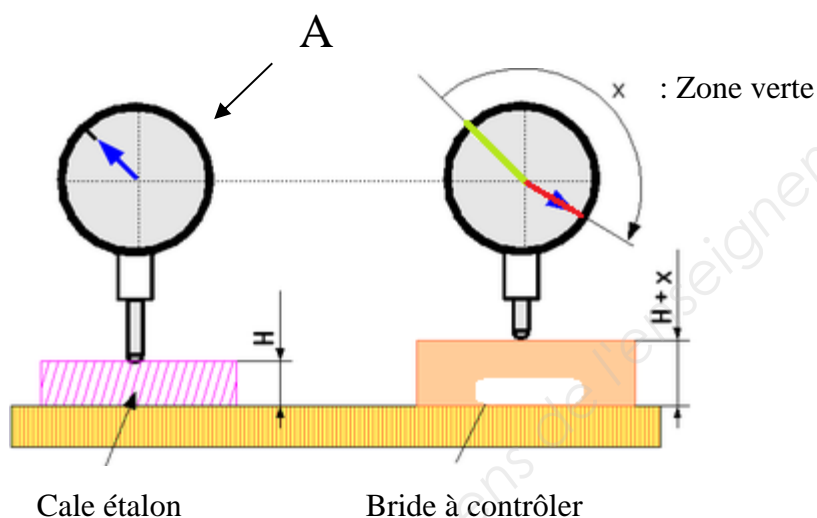
Défaut	Nom du Défaut	Cause possible	Solution proposée
A
B

- Maîtrise statistique MSP (SPC) du procédé la bride.

Sur votre poste de production vous devez renseigner et analyser la carte de contrôle mise en place sur la cote de hauteur de la bride ($20,5 \pm 0.5$) – (voir doc ressources page 20).

Pour cela un prélèvement de 5 pièces est mis en place toutes les 30 minutes.

Les mesures sont prises à l'aide d'un gabarit de contrôle de ce type.



5.4. Comment nomme-t-on l'instrument de prise de mesure utilisé (rep A) ?

Cocher la bonne réponse

Nom de l'instrument de mesure utilisé.	
Un extensomètre	
Un pied à coulisse numérique	
Un comparateur	

BACCALAURÉAT PROFESSIONNEL PLASTIQUES ET COMPOSITES	Dossier Réponses	SESSION 2019
Épreuve : E2 – Sciences et technologie	Code : 1906-PC ST - 1	Page : 22 / 30

5.5. Quel est l'intervalle de tolérance correspondant au secteur mesuré X (zone verte) ?

5.6 Compéter le tableau suivant ?

N'oubliez pas l'unité

Côte Maxi	
Côte Mini	

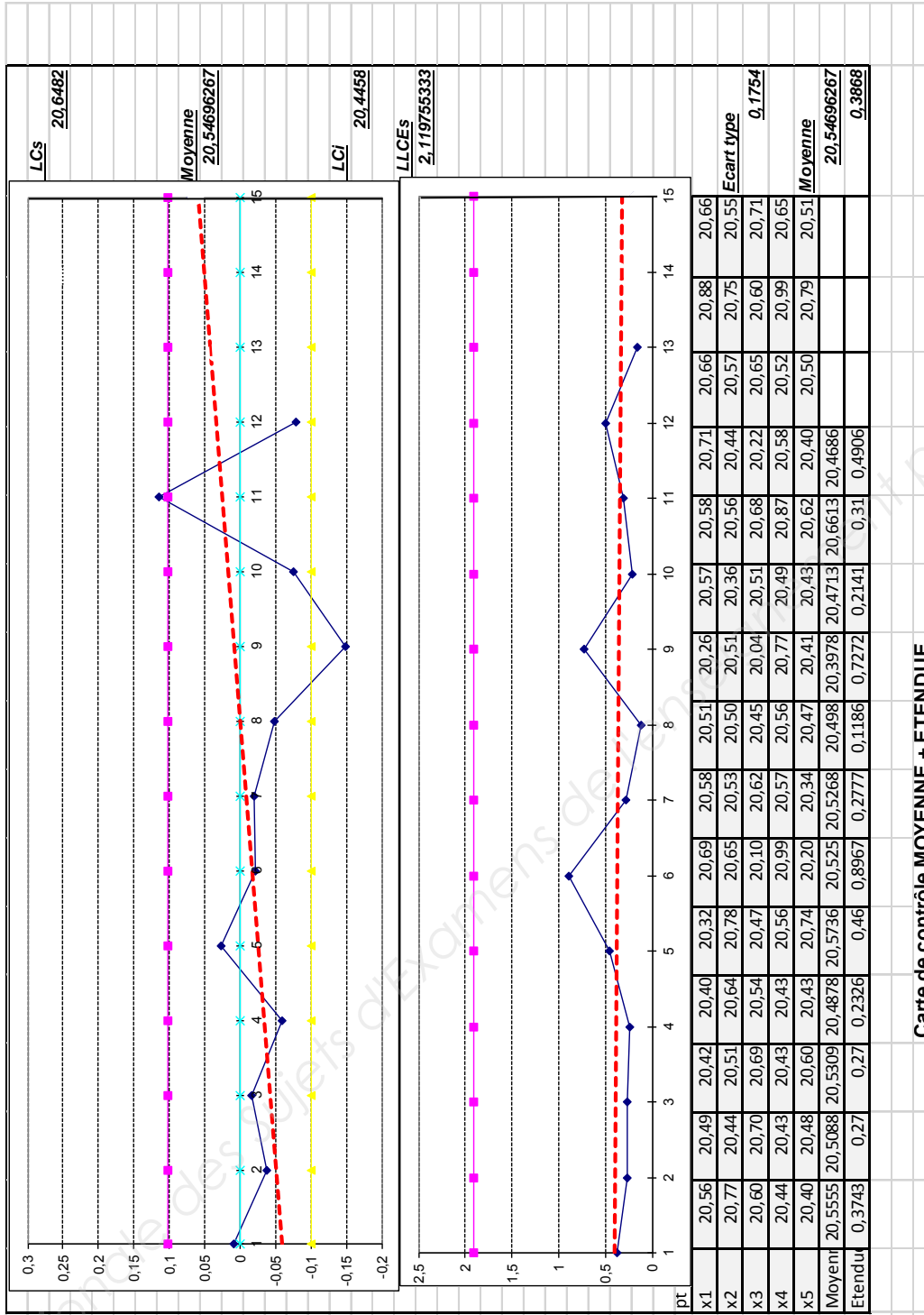
5.7. Sur le tableau page suivante, calculer la moyenne et l'étendue pour les trois derniers prélèvements (13, 14 et 15).

5.8. Reporter les valeurs trouvées sur le graphique de suivi de production des moyennes et des étendues.

5.9. Entourer à l'aide d'un crayon de couleur vert les dérives du procédé.

5.10. Pourquoi le régleur est-il intervenu après le prélèvement N°9 ?

Suivi de production de la bride.



Carte de contrôle MOYENNE + ETENDUE

PARTIE 6 : SÉCURITÉ ET ENVIRONNEMENT

6.1 Afin de réaliser le moulage des pads par RTM, l'opérateur doit se protéger avec des équipements de protection individuelle afin de travailler en toute sécurité.

Citez trois EPI nécessaires à la protection de l'opérateur.

EPI 1 :





EPI 2 :

EPI 3 :

6.2 Dans le tableau suivant figurent des pictogrammes de signalisation de sécurité présents dans l'atelier composites de l'entreprise.

Compléter ce tableau en désignant les signalisations en suivant l'exemple donné.

Exemple →

Avertissement ou indication	 jaune
.....	 bleu
.....	 vert
.....	 rouge

BACCALAURÉAT PROFESSIONNEL PLASTIQUES ET COMPOSITES	Dossier Réponses	SESSION 2019
Épreuve : E2 – Sciences et technologie	Code : 1906-PC ST - 1	Page : 25 / 30

6.3 Ci-dessous figurent trois pictogrammes de danger présents sur le bidon de catalyseur BUTANOX, utilisé pour la polymérisation de la résine polyester en RTM

Donnez la désignation de ces trois pictogrammes :



6.4 En vous aidant de la fiche de données de sécurité de la résine NORESTER 988V (page 18 du dossier ressources), donner les consignes à suivre en cas :

- D'ingestion : -----



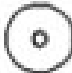


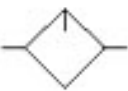
- De contact avec les yeux : -----

BACCALAURÉAT PROFESSIONNEL PLASTIQUES ET COMPOSITES	Dossier Réponses	SESSION 2019
Épreuve : E2 – Sciences et technologie	Code : 1906-PC ST - 1	Page : 26 / 30

PARTIE 7 : MAINTENANCE

Dans le tableau suivant figurent les symboles normalisés extraits du schéma de l'installation pneumatique de l'atelier de composites.

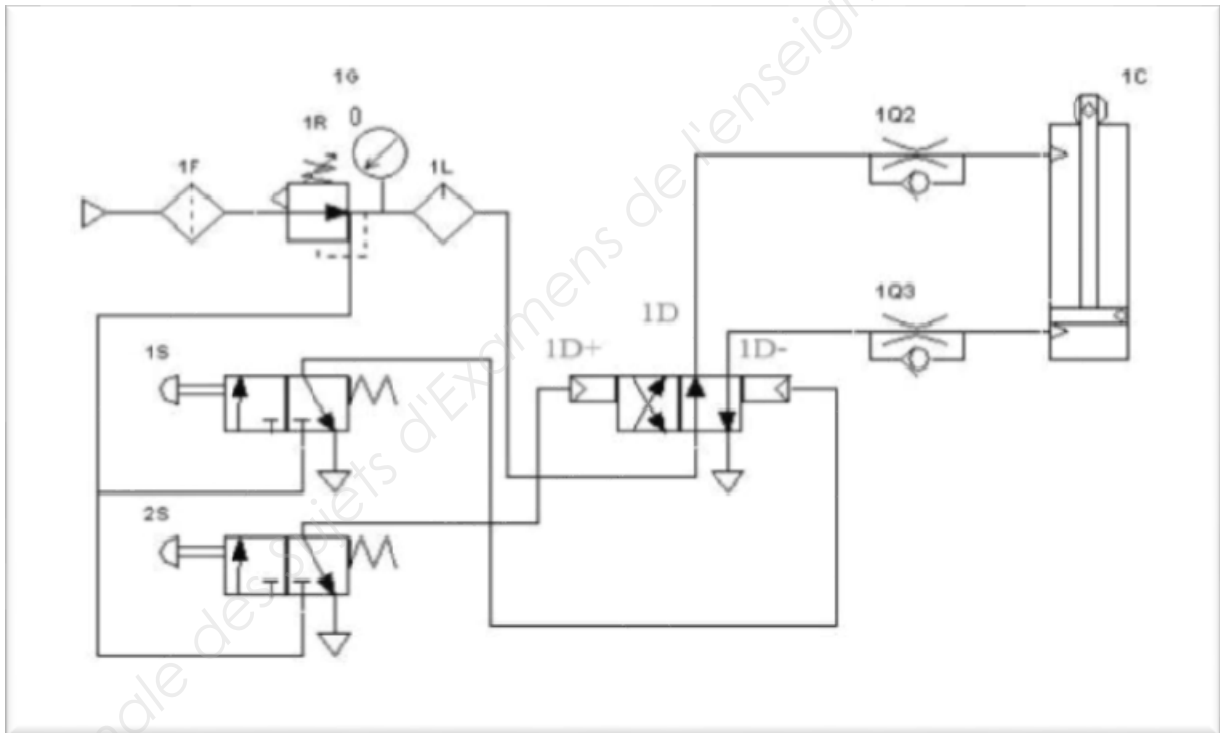
7.1. Compléter ce tableau :

Désignation de l'élément	Fonction de l'élément	Symbole de l'élément
Dispositif de purge automatique	----- -----	
Manomètre	----- -----	
Compresseur	----- -----	
----- -----	Permet d'accumuler l'air afin d'obtenir la pression désirée dans le réseau de l'atelier	
----- -----	Permet la circulation de l'air en sens unique	
Lubrificateur	----- -----	

7.2 Sur le schéma pneumatique de l'ouverture et de la fermeture de la porte de la presse d'injection sur laquelle sont moulées les brides ci-dessous :

- entourer en noir le régulateur de vitesse de sortie du vérin 1C (ouverture de la porte).
- entourer en vert le distributeur 4/2.
- entourer en bleu le manomètre.

7.3 Donner la signification de « distributeur 4/2 » :



BACCALAURÉAT PROFESSIONNEL PLASTIQUES ET COMPOSITES	Dossier Réponses	SESSION 2019
Épreuve : E2 – Sciences et technologie	Code : 1906-PC ST - 1	Page : 28 / 30

PARTIE 8 : COMMUNICATION TECHNIQUE

8.1. La **bride** est injectée dans un moule simple (dit deux plaques) par injection sous-marine.

Ce procédé a pour avantage le dégrappage automatique des pièces et du canal d'alimentation. Dans l'objectif de réduire les déchets, l'entreprise vous demande de réfléchir et de proposer une solution permettant de supprimer les déchets d'alimentation.

Quel type d'outillage proposeriez-vous ?

.....
.....

8.2. Expliquer son principe de fonctionnement :

.....
.....
.....

8.3. A partir de la fiche moule, on vous demande de calculer la masse de votre outillage (voir doc ressources page 23).

Pour information : $\rho = (M / V)$

ρ acier = 7,8 g/cm³

.....
.....
.....

8.4. Choisissez à partir du document ressource un anneau de levage adéquat (voir doc ressources page 25).

Référence de l'anneau sélectionné
-----------------------------------	-------

BACCALAURÉAT PROFESSIONNEL PLASTIQUES ET COMPOSITES	Dossier Réponses	SESSION 2019
Épreuve : E2 – Sciences et technologie	Code : 1906-PC ST - 1	Page : 29 / 30

8.5. A partir du dossier technique du bras, on vous demande de calculer la longueur de la vis à utiliser pour l'assemblage des trois pièces repères 4, 5 et 6 (voir doc ressources pages 5, 6 et 20).

NB : Le jeu de montage j_m est égal à 3 mm

.....

.....

.....

8.6. Donner la désignation normalisée de cette vis à tête cylindrique hexagonale creuse :

.....

.....

.....

Base Nationale des Sujets d'Examens de l'enseignement professionnel

BACCALAURÉAT PROFESSIONNEL PLASTIQUES ET COMPOSITES	Dossier Réponses	SESSION 2019
Épreuve : E2 – Sciences et technologie	Code : 1906-PC ST - 1	Page : 30 / 30