



**LE RÉSEAU DE CRÉATION
ET D'ACCOMPAGNEMENT PÉDAGOGIQUES**

**Ce document a été mis en ligne par le Réseau Canopé
pour la Base Nationale des Sujets d'Examens de l'enseignement professionnel.**

Ce fichier numérique ne peut être reproduit, représenté, adapté ou traduit sans autorisation.

BACCALAURÉAT PROFESSIONNEL
TECHNICIEN D'ÉTUDES DU BÂTIMENT

Option A: ÉTUDES et ÉCONOMIE

**SESSION
2019**



DOSSIER DE BASE

CONSIGNES au candidat et au surveillant d'épreuve :

Ce Dossier de Base sera rendu au surveillant en fin d'épreuve.

- il sera redonné au candidat par le centre, au début de l'épreuve suivante.
- il sera laissé au candidat à l'issue de la dernière épreuve.

Identification du candidat :

SOMMAIRE	Papier	Numérique
DIAPORAMA : présentation du site / projet		Diaporama
DOCUMENTS GRAPHIQUES	DG0 à DG9	DG0 à DG9.pdf
PIÈCES ÉCRITES		PE1 à PE23.pdf
MAQUETTE NUMÉRIQUE		maquette.ifc

BACCALAURÉAT PROFESSIONNEL TECHNICIEN D'ÉTUDES DU BÂTIMENT Option A : ÉTUDES et ÉCONOMIE	SALLE DES FÊTES DU FAU (AA)	
	ÉPREUVE E2 : PRÉPARATION D'UNE OFFRE ÉPREUVE E3 : PRODUCTION ET COMMUNICATION	DOSSIER DE BASE
Session 2019	1906-TE EE	1/11



Description sommaire du projet de la salle des fêtes :

Salle des fêtes du Fau

Situation de l'ouvrage : Montauban dans le Tarn et Garonne (82)
 Altitude 205 m
 Topographie du site : normal
 (Coefficient d'exposition $C_e = 1$)
 (Coefficient thermique $C_t = 0,97$)

Un projet s'inscrivant dans une démarche HQE (Haute Qualité Environnementale)

Salle des fêtes polyvalente :

Caractéristiques :

$SHON_{RT} = 491 \text{ m}^2$.

10 012 m^2 de terrain en zone pavillonnaire.

60 places de parking mutualisées avec l'école primaire voisine.

Exposition aux bruits en classement BR1.

Charpente étudiée en site normal avec des poutres en lamellé, collé, certifié et homogène.

Aménagements :

- salle de réunion pour les associations ;
- grande salle pouvant accueillir des cours de gymnastique, des repas dansants, des lotos, des expositions ...
- un coin traiteur avec chambre froide pour la préparation de repas.

Système constructif :

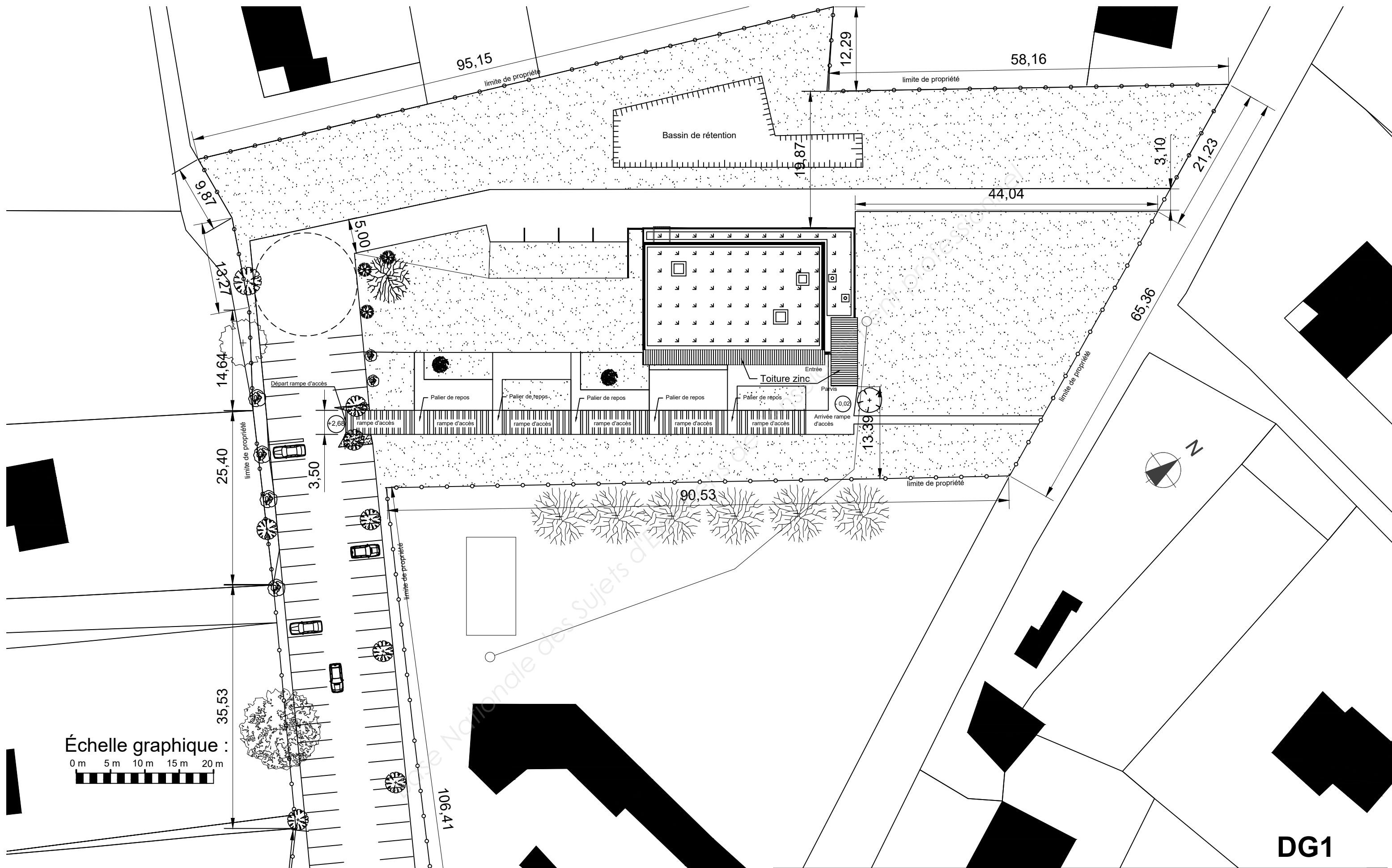
- l'infrastructure est de type : « plots béton » sur lesquels reposent des longrines ;
- les murs du rez-de-chaussée sont en béton armé de type "Duomur" avec isolation intégrée ;
- l'étage est en bardage bois avec un oriel (bow-window) servant d'espace tampon pour le chauffage ;
- des poteaux en béton armé supportent des poutres en bois lamellé, collé, homogène (produit certifié) au niveau de la grande salle ;
- le chauffage utilise 10 sondes géothermiques plongeant à 100 m de profondeur couplées à une CTA. La température de base est assurée par un plancher chauffant et la température de confort assurée par une soufflerie ;
- deux sas sont positionnés au niveau de chaque ouverture de manière à créer des zones de pièges à son pour ne pas déranger les voisins ;
- la toiture terrasse est végétalisée avec présence de puits de lumière ;
- 3 matériaux sont mis en évidence dans la construction : le béton, le bois et le zinc.

Nomenclature des plans du Dossier de Consultation des Entreprises

NOMENCLATURE DES PLANS DU D.C.E.	DG0
PLAN DE MASSE	DG1
FAÇADES SUD-EST ET FAÇADE NORD-OUEST	DG2
FAÇADE NORD-EST ET FAÇADE SUD-OUEST	DG3
PLAN DU REZ-DE-CHAUSSEE	DG4
REPÉRAGE PLAFONDS ACOUSTIQUES ET FAUX PLAFONDS	DG5
PLAN CHARPENTE	DG6
PLAN DE TOITURE	DG7
COUPE A-A	DG8
COUPE B-B	DG9

DG0

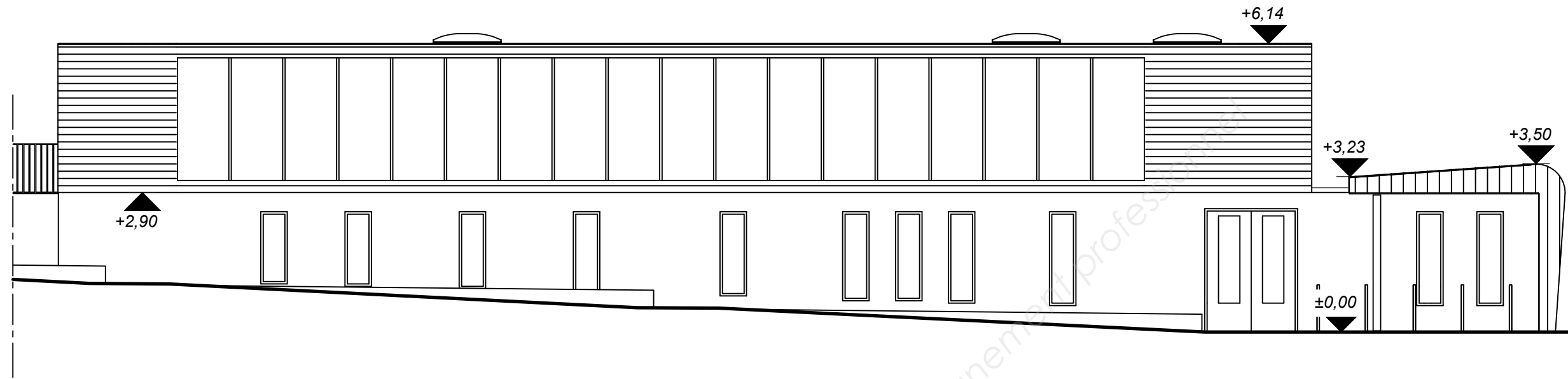
BACCALAURÉAT PROFESSIONNEL TECHNICIEN D'ÉTUDES DU BÂTIMENT Option A : ÉTUDES et ÉCONOMIE	SALLE DES FÊTES DU FAU (AA)	
	ÉPREUVE E2 : PRÉPARATION D'UNE OFFRE ÉPREUVE E3 : PRODUCTION ET COMMUNICATION	DOSSIER DE BASE
Session 2019	1906-TE EE	2/11



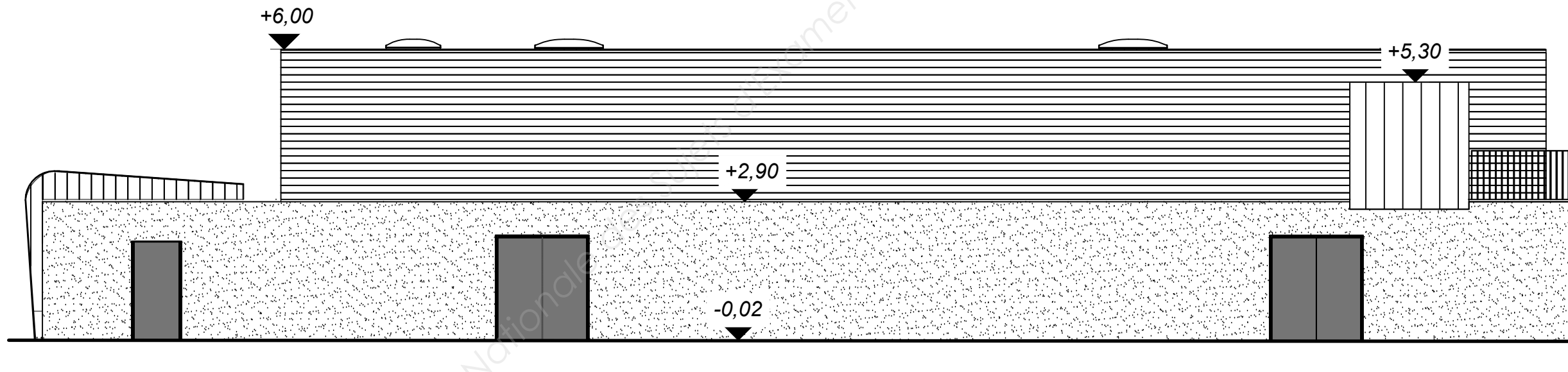
PLAN DE MASSE

BACCALURÉAT PROFESSIONNEL TECHNICIEN D'ÉTUDES DU BÂTIMENT Option A : ÉTUDES ET ÉCONOMIE	SALLE DES FÊTES DU FAU	
	ÉPREUVE E2 : PRÉPARATION D'UNE OFFRE ÉPREUVE E3 : PRODUCTION ET COMMUNICATION	DOSSIER DE BASE
Session 2019	1906-TE EE	3/11

DG1

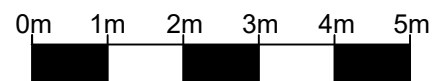


FAÇADE SUD-EST



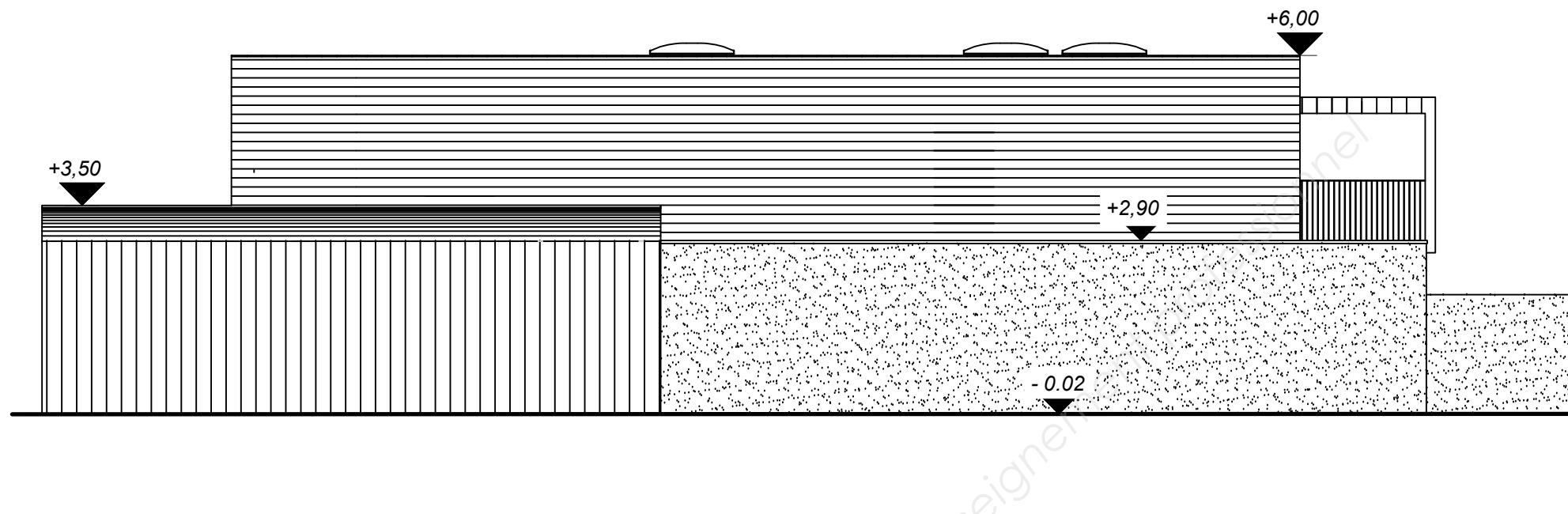
FAÇADE NORD-OUEST

Échelle graphique :

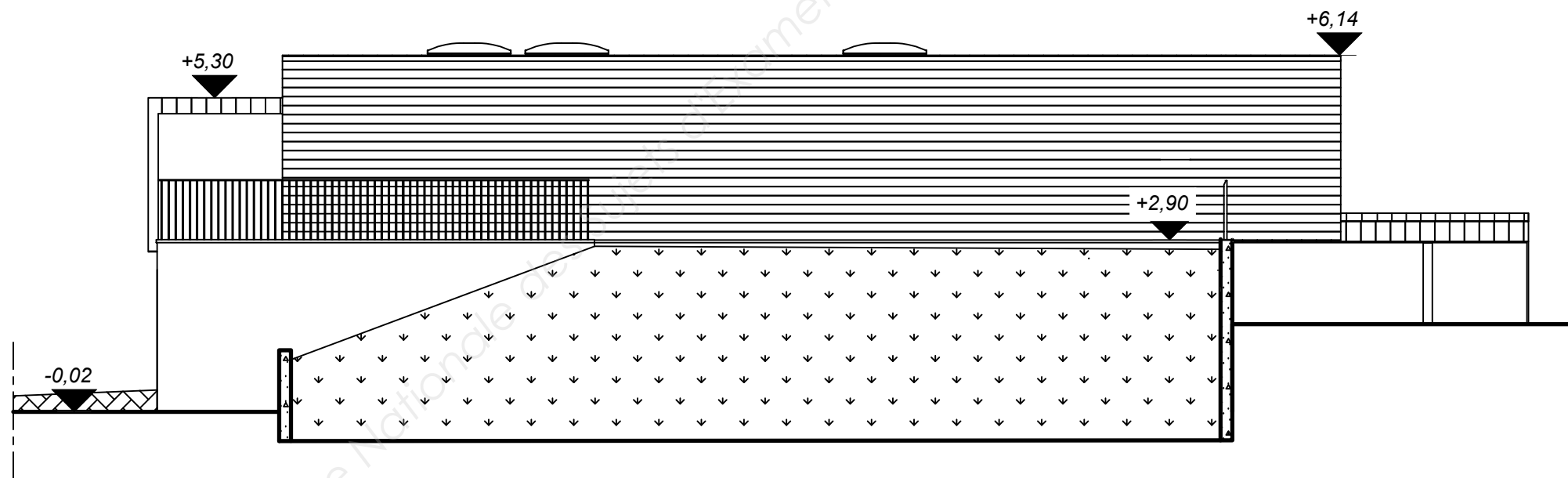


DG2

BACCALAURÉAT PROFESSIONNEL TECHNICIEN D'ÉTUDES DU BÂTIMENT Option A : ÉTUDES ET ÉCONOMIE	SALLE DES FÊTES DU FAU (AA)	
	ÉPREUVE E2 : PRÉPARATION D'UNE OFFRE ÉPREUVE E3 : PRODUCTION ET COMMUNICATION	DOSSIER DE BASE
Session 2019	1906-TE EE	4/11

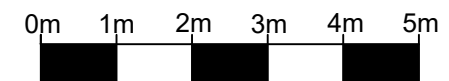


FAÇADE NORD-EST



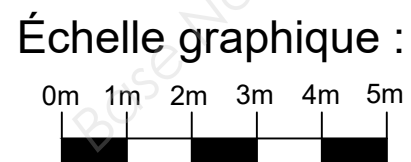
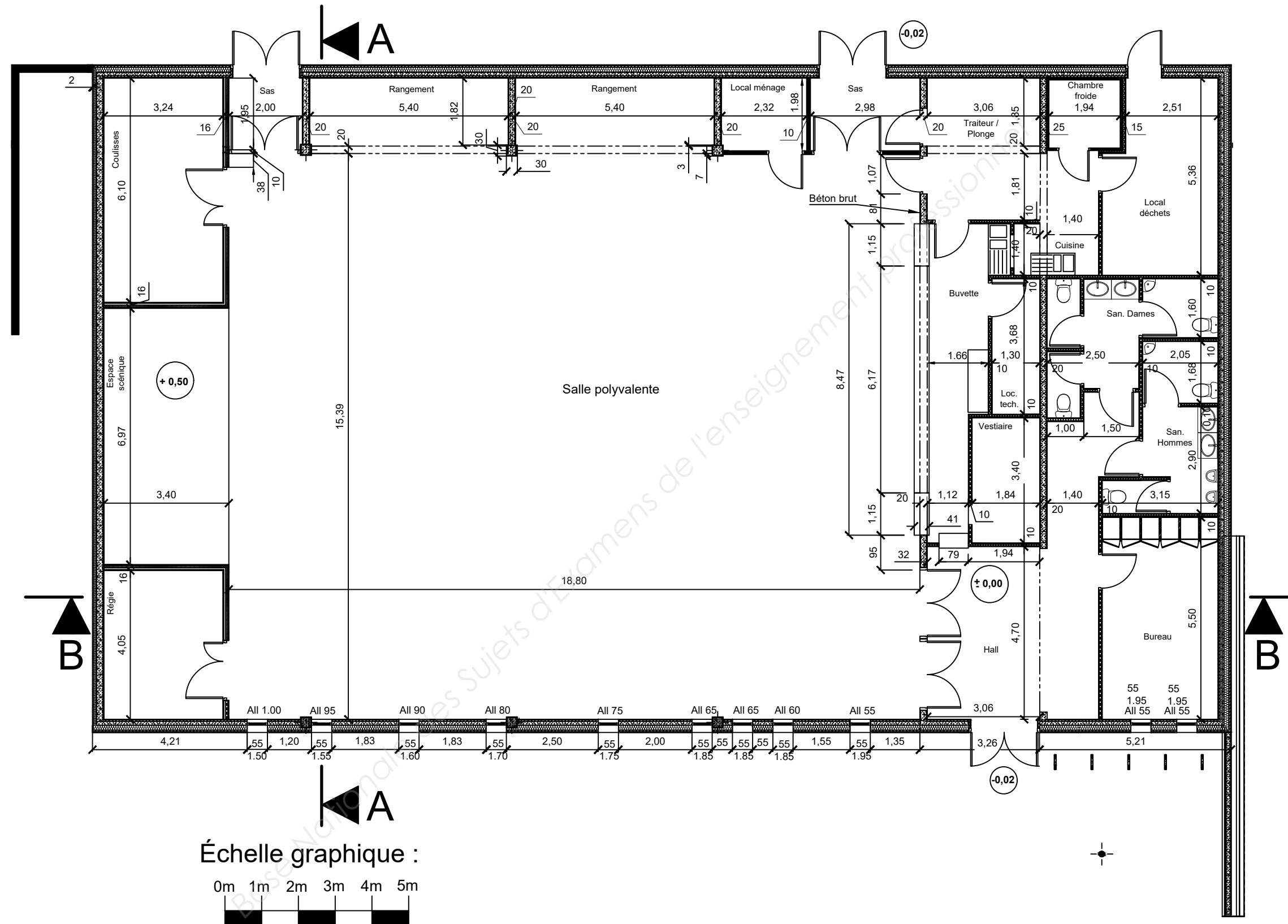
FAÇADE SUD-OUEST

Échelle graphique :



DG3

BACCALAURÉAT PROFESSIONNEL TECHNICIEN D'ÉTUDES DU BÂTIMENT Option A : ÉTUDES ET ÉCONOMIE	SALLE DES FÊTES DU FAU (AA)	
	ÉPREUVE E2 : PRÉPARATION D'UNE OFFRE ÉPREUVE E3 : PRODUCTION ET COMMUNICATION	DOSSIER DE BASE
Session 2019	1906-TE EE	5/11

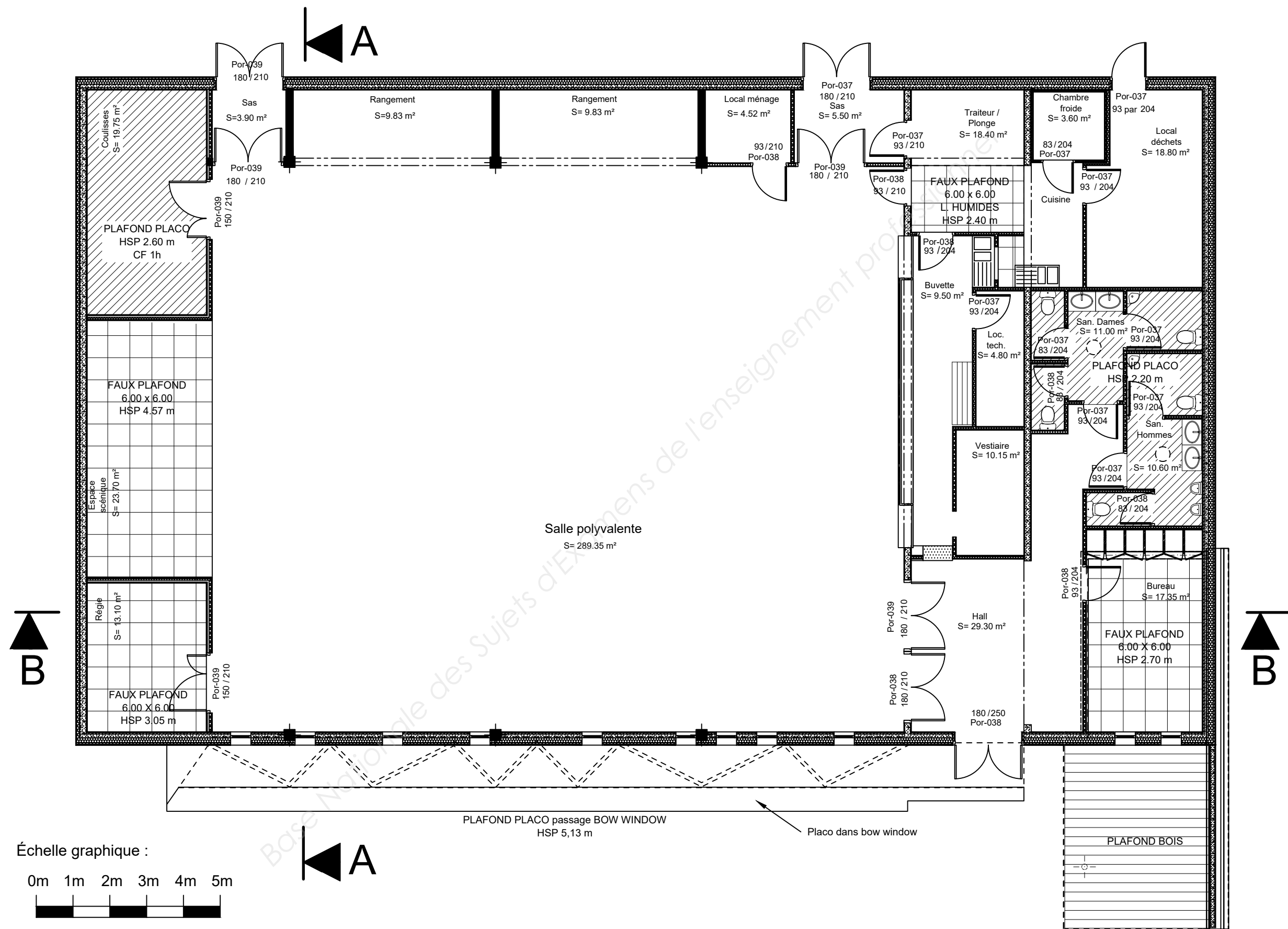


DG4

PLAN DU REZ-DE-CHAUSSÉE

Cotation en mètres et centimètres

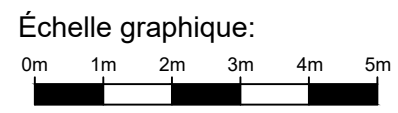
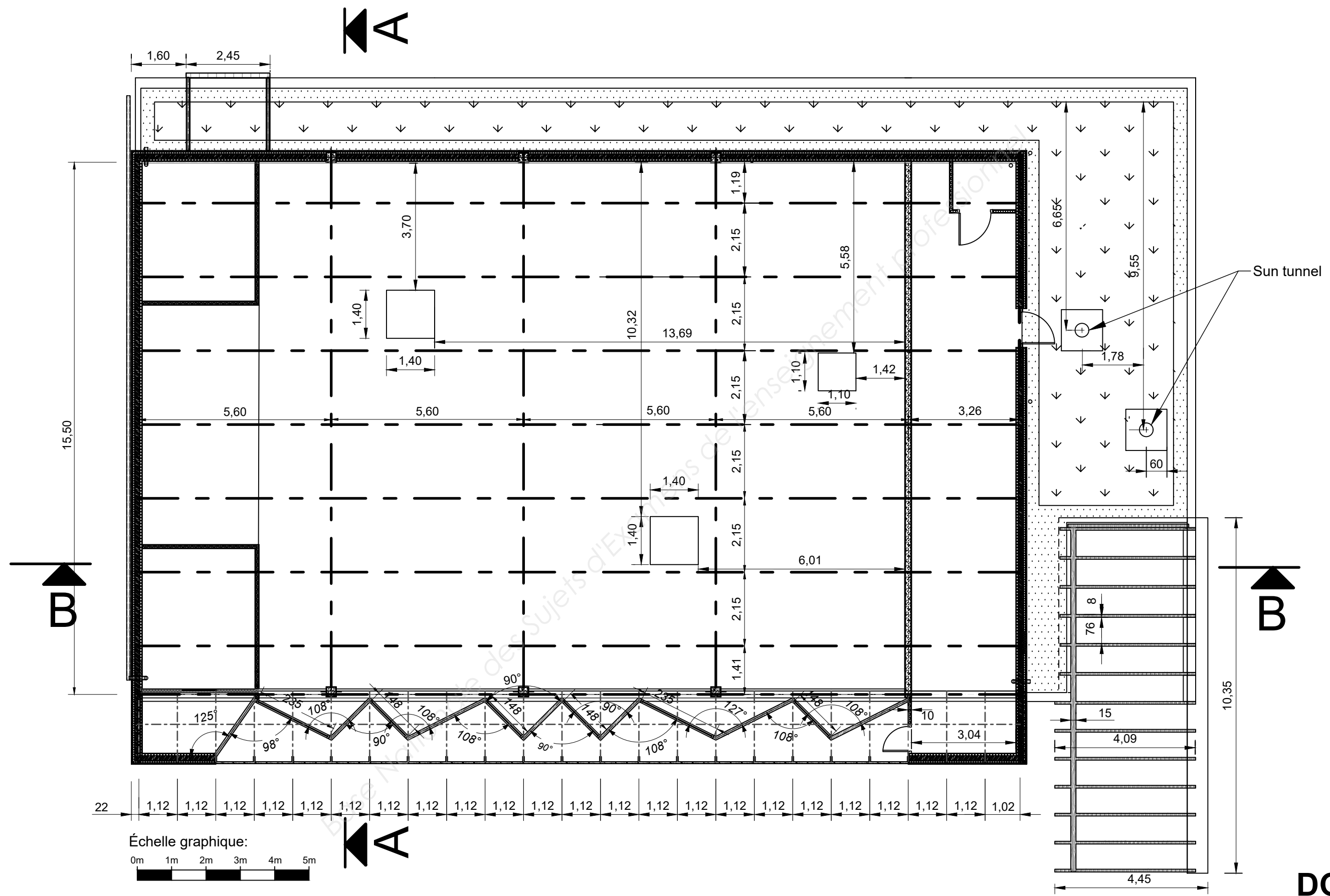
BACCALAURÉAT PROFESSIONNEL TECHNICIEN D'ÉTUDES DU BÂTIMENT Option A : ÉTUDES ET ÉCONOMIE	SALLE DES FÊTES DU FAU (AA)	
	ÉPREUVE E2 : PRÉPARATION D'UNE OFFRE ÉPREUVE E3 : PRODUCTION ET COMMUNICATION	DOSSIER DE BASE
Session 2019	1906-TE EE	6/11



REPÉRAGE PLAFONDS ACOUSTIQUES ET FAUX PLAFONDS

DG5

BACCALURÉAT PROFESSIONNEL TECHNICIEN D'ÉTUDES DU BÂTIMENT Option A : ÉTUDES ET ÉCONOMIE	SALLE DES FÊTES DU FAU (AA)	
	ÉPREUVE E2 : PRÉPARATION D'UNE OFFRE ÉPREUVE E3 : PRODUCTION ET COMMUNICATION	DOSSIER DE BASE
Session 2019	1906-TE EE	7/11

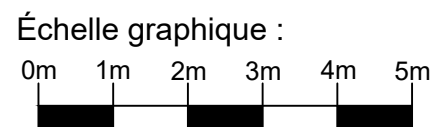
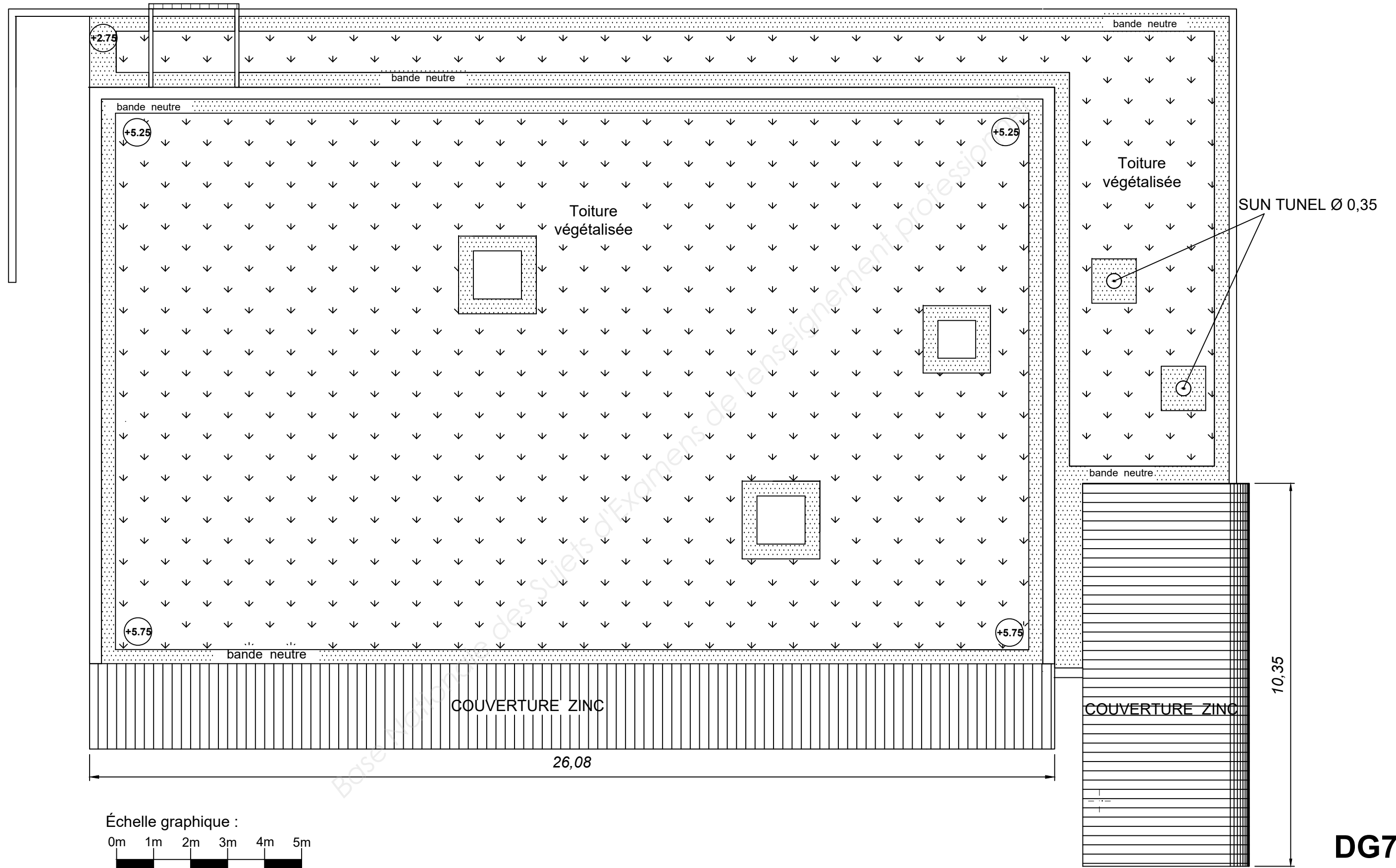


PLAN CHARPENTE

Cotation en mètre et centimètre

DG6

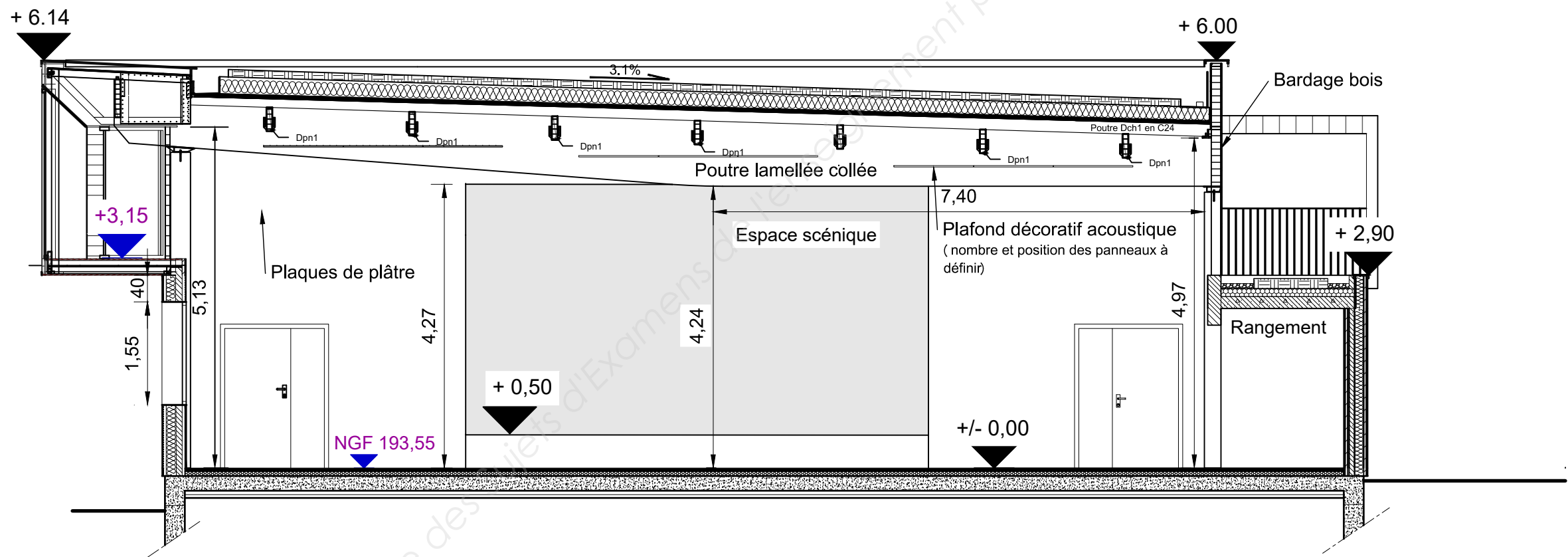
BACCALURÉAT PROFESSIONNEL TECHNICIEN D'ÉTUDES DU BÂTIMENT Option A : ÉTUDES ET ÉCONOMIE	SALLE DES FÊTES DU FAU (AA)	
	ÉPREUVE E2 : PRÉPARATION D'UNE OFFRE ÉPREUVE E3 : PRODUCTION ET COMMUNICATION	DOSSIER DE BASE
Session 2019	1906-TE EE	8/11



PLAN DE TOITURE

DG7

BACCALAURÉAT PROFESSIONNEL TECHNICIEN D'ÉTUDES DU BÂTIMENT Option A : ÉTUDES ET ÉCONOMIE	SALLE DES FÊTES DU FAU (AA)	
	ÉPREUVE E2 : PRÉPARATION D'UNE OFFRE ÉPREUVE E3 : PRODUCTION ET COMMUNICATION	DOSSIER DE BASE
Session 2019	1906-TE EE	9/11



Échelle graphique :

0m 1m 2m 3m 4m 5m

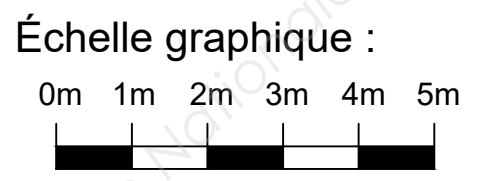
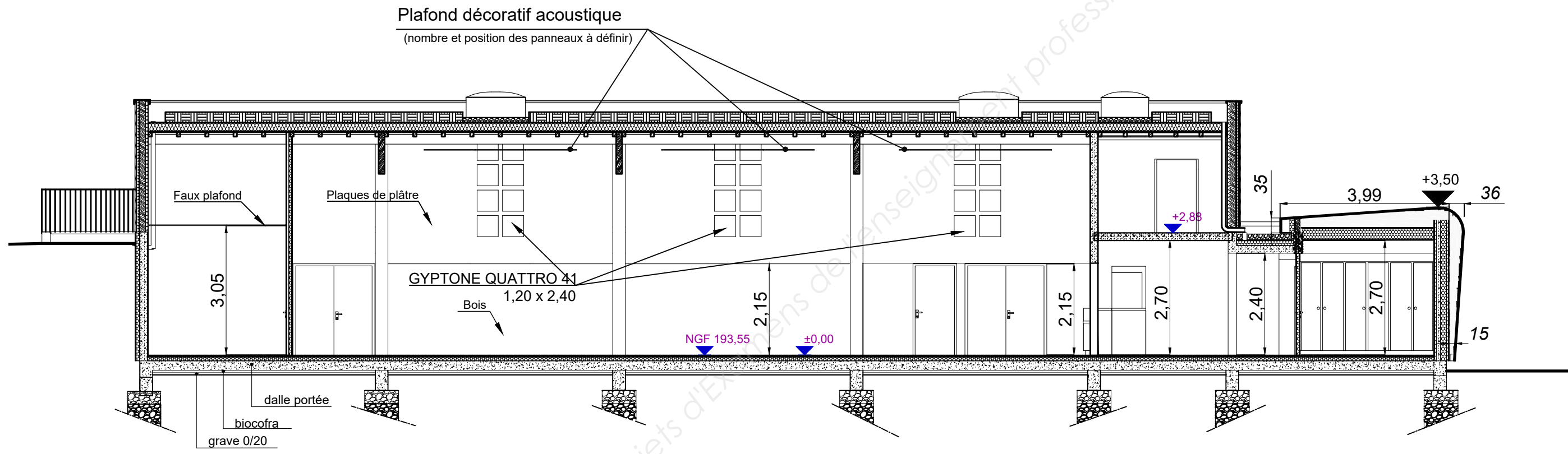


COUPE A-A

DG8

Cotation en mètres et centimètres

BACCALAURÉAT PROFESSIONNEL TECHNICIEN D'ÉTUDES DU BÂTIMENT Option A : ÉTUDES ET ÉCONOMIE	SALLE DES FÊTES DU FAU (AA)	
	ÉPREUVE E2 : PRÉPARATION D'UNE OFFRE ÉPREUVE E3 : PRODUCTION ET COMMUNICATION	DOSSIER DE BASE
Session 2019	1906-TE EE	10/11



COUPE B-B

Cotation en mètre et centimètre

DG9

BACCALAURÉAT PROFESSIONNEL TECHNICIEN D'ÉTUDES DU BÂTIMENT Option A : ÉTUDES ET ÉCONOMIE	SALLE DES FÊTES DU FAU (AA)	
	ÉPREUVE E2 : PRÉPARATION D'UNE OFFRE ÉPREUVE E3 : PRODUCTION ET COMMUNICATION	DOSSIER DE BASE
Session 2019	1906-TE EE	11/11