



**LE RÉSEAU DE CRÉATION
ET D'ACCOMPAGNEMENT PÉDAGOGIQUES**

**Ce document a été mis en ligne par le Réseau Canopé
pour la Base Nationale des Sujets d'Examens de l'enseignement professionnel.**

Ce fichier numérique ne peut être reproduit, représenté, adapté ou traduit sans autorisation.

Baccalauréat Professionnel

Métiers du Cuir

Option : Maroquinerie

SESSION 2019

E. 1 - ÉPREUVE TECHNIQUE DE CONCEPTION

Sous épreuve E11

Développement de produit :
Esthétique, fonctionnel et technique

DOSSIER TECHNIQUE (DT)

Baccalauréat Professionnel : Métiers du Cuir - Options : Maroquinerie		
Repère de l'épreuve : 1906-MC TC M 11	Durée : 4 heures	Coefficient : 3
Session : 2019	Dossier Technique	Page : 1 sur 3

SAC CHOCOLAT

Extrait du cahier des charges

Descriptif :

Sac en croûte de cuir, rigide, de qualité moyenne gamme, de forme rectangulaire.

Il est composé de deux faces identiques doublées et d'un cavour en deux parties.

Une poche intérieure est insérée dans le rebord du haut du dos.

Les deux poignées sont maintenues sur les faces par l'intermédiaire de dés fixés à des chapes.

Le sac ne dispose d'aucun moyen de fermeture.

Fonction technique :

Le haut des faces et le haut des soufflets sont rebordés.

Les cotés et fonds des faces sont bordés.

Les demi-cavours sont assemblés en piqué-retourné.

Les poignées sont en bord mixte.

Les chapes sont en bord rogné.

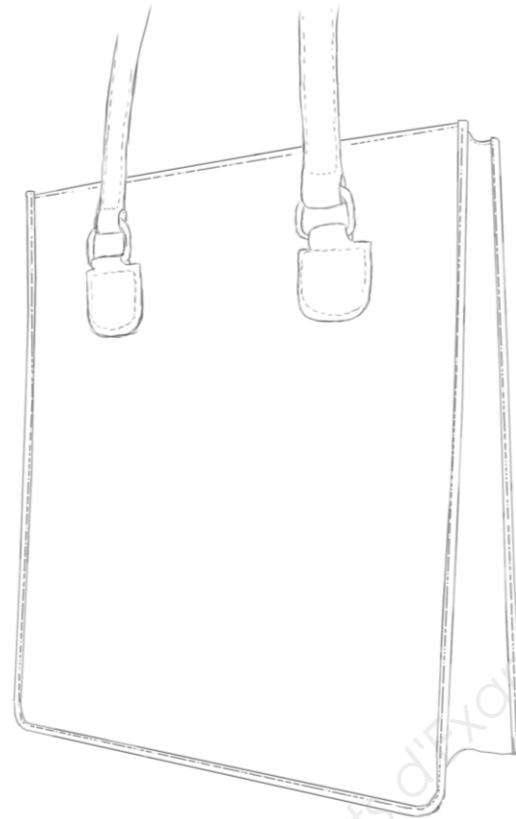
L'ouverture de la poche intérieure est rebordée.

L'assemblage des côtés de la poche intérieure est bordé.

Les rebords sont de 7mm finis et les piqûres à 3mm du bord.

L'assemblage des demi-cavours est de 8mm.

La largeur du cavour est de 100mm.

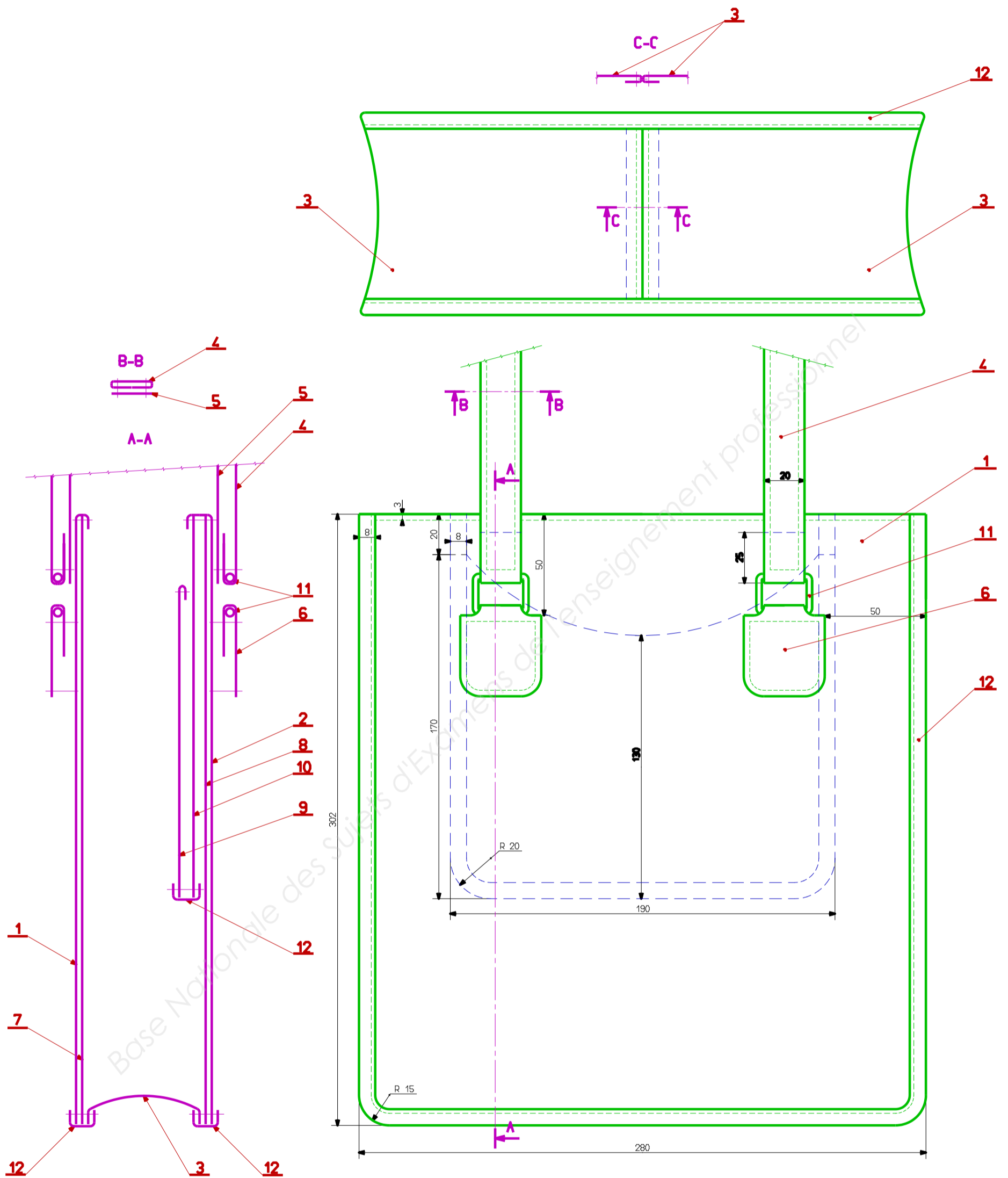


NOMENCLATURE :

12	3	Bordure	Synthétique
11	4	Dé	Métal
10	1	Dos poche	Toile enduite
9	1	Devant poche	
8	1	Doublure dos	
7	1	Doublure devant	
6	4	Chape	Croûte de cuir
5	2	Dessous poignée	
4	2	Dessus poignée	
3	2	Demi-cavour	
2	1	Dos	
1	1	Devant	
Rp	NB	Désignation	Matière

Baccalauréat Professionnel : Métiers du Cuir - Options : Maroquinerie		
Repère de l'épreuve : 1906-MC TC M 11	Durée : 4 heures	Coefficient : 3
Session : 2019	Dossier Technique	Page : 2 sur 3

DESSIN TECHNIQUE - VUE DE FACE - VUE DE DESSOUS



Baccalauréat Professionnel : Métiers du Cuir - Options : Maroquinerie		
Repère de l'épreuve : 1906-MC TC M 11	Durée : 4 heures	Coefficient : 3
Session : 2019	Dossier Technique	Page : 3 sur 3