



**LE RÉSEAU DE CRÉATION  
ET D'ACCOMPAGNEMENT PÉDAGOGIQUES**

**Ce document a été mis en ligne par le Réseau Canopé  
pour la Base Nationale des Sujets d'Examens de l'enseignement professionnel.**

**Ce fichier numérique ne peut être reproduit, représenté, adapté ou traduit sans autorisation.**

**Baccalauréat Professionnel**  
**« Maintenance des Équipements Industriels »**

**ÉPREUVE E2**

**Analyse et préparation d'une activité de maintenance**

**SESSION 2019**

**DOSSIER TECHNIQUE et RESSOURCES**

<b>BAC PRO MEI</b>	<b>Code : 1906-MEI 2</b>	<b>Session 2019</b>	<b>Dossier Technique et Ressources</b>
<b>EPREUVE : E2</b>	<b>Durée : 4 h</b>	<b>Coefficient : 4</b>	<b>DTR : 1/14</b>

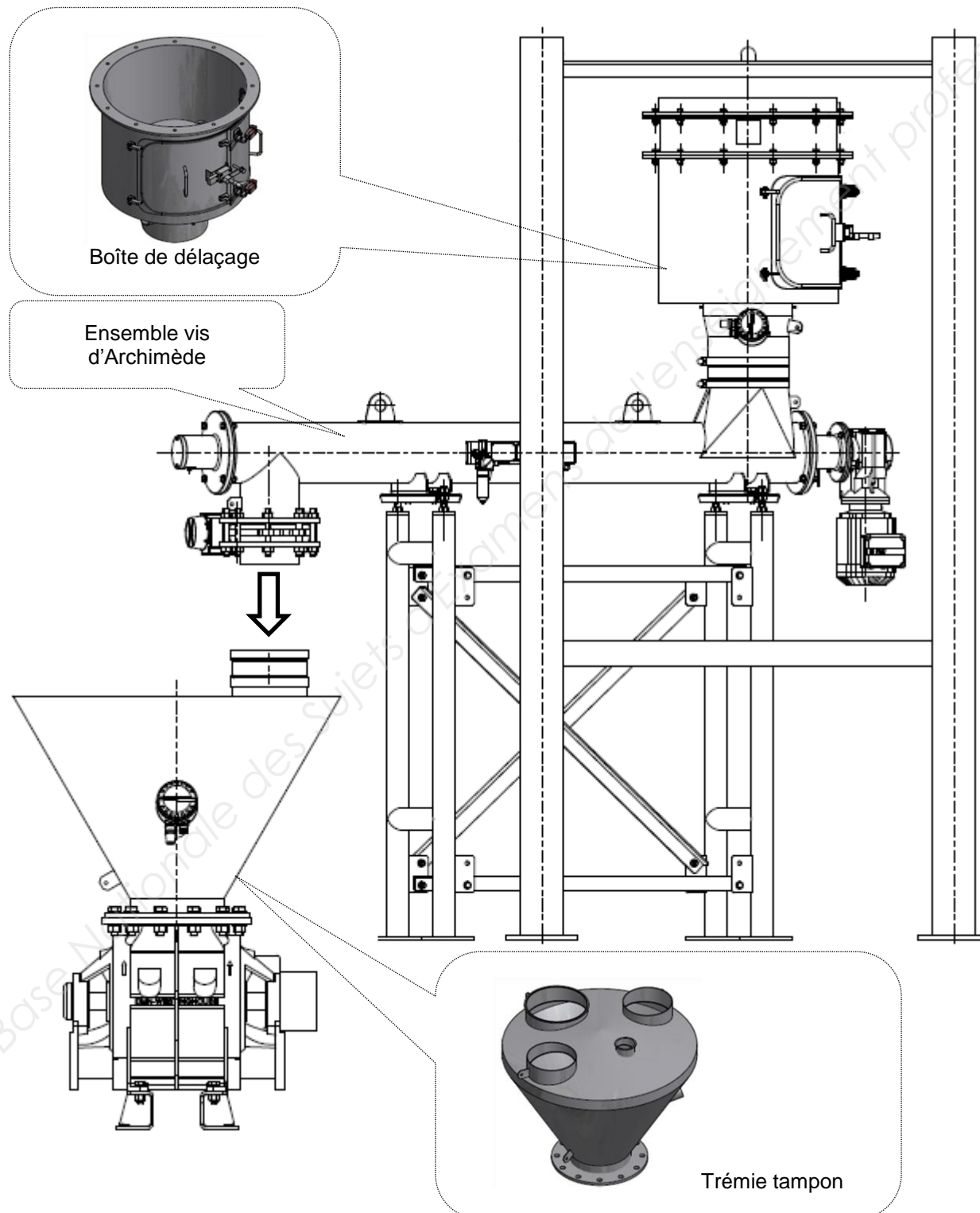
## Vue générale de la ligne « Big choco ».

### Fonctionnement de la ligne :

Après acheminement du « big-bag » par le palan, l'opérateur machine positionne la manchette du « big-bag » (tube souple permettant de vider le « big-bag ») dans la boîte de délaçage.

Ensuite, le système de fermeture, équipé de deux actionneurs pneumatiques et de deux mâchoires, est piloté par l'opérateur afin de maintenir le « big-bag » fermé pendant l'opération de délaçage (ouverture du « big-bag » dans la boîte de délaçage).

Les opérations précédentes étant réalisées, la ligne est mise en fonctionnement et le système de fermeture est piloté afin de laisser passer la poudre de chocolat.



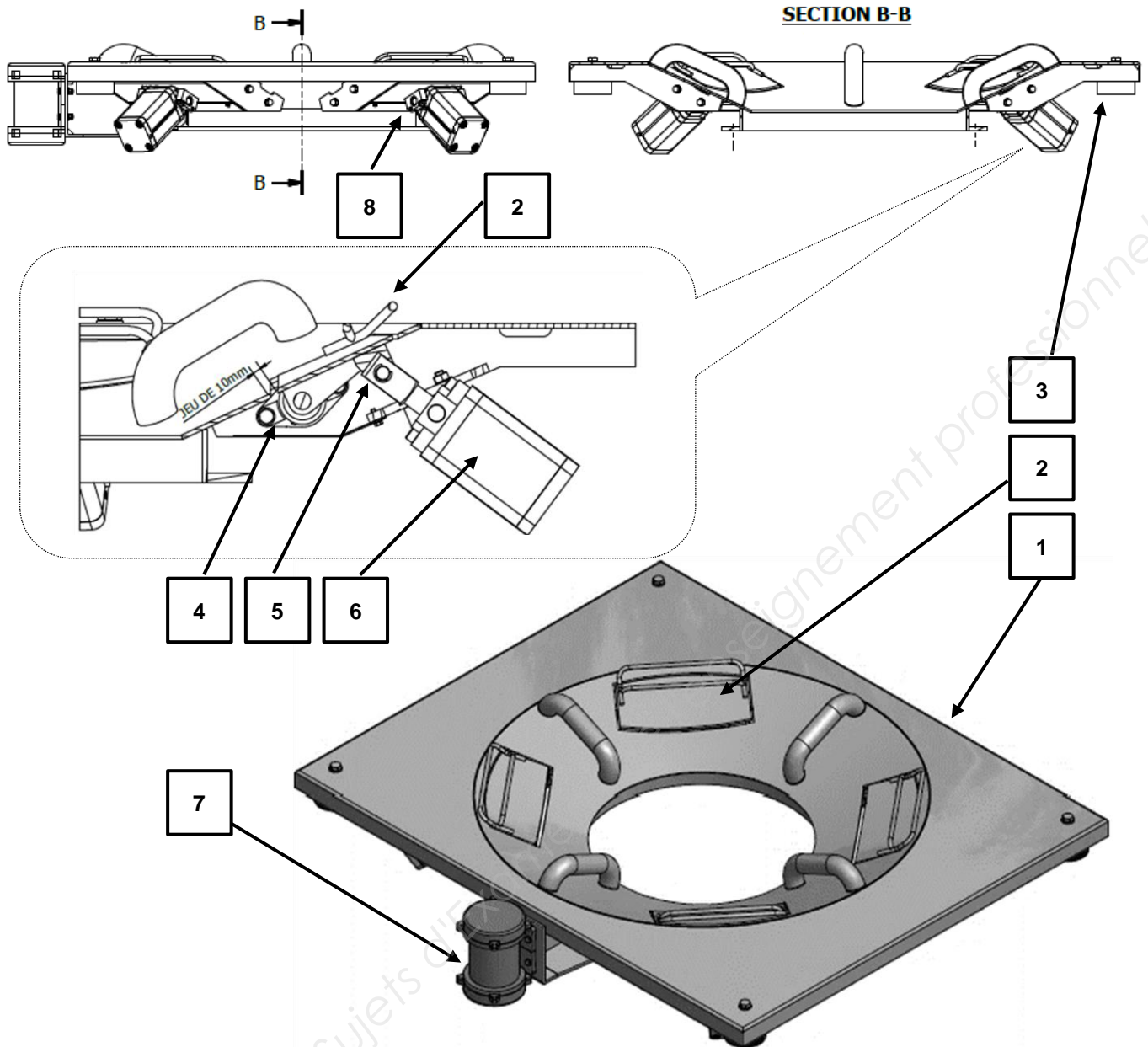
BAC PRO MEI	Code : 1906-MEI 2	Session 2019	Dossier Technique et Ressources
EPREUVE : E2	Durée : 4 h	Coefficient : 4	DTR : 2/14

## Historique des pannes pour la ligne « Big choco ».

Date	Sous-Ensemble	Observations	Tps d'arrêt en heure	
Première année	03/01	Poste de vidange	Nettoyage dû au changement de « big-bag ».	1 h
	10/01	Trémie tampon	Remplacement du joint.	0,5 h
	30/01	Poste de vidange	Déblocage du système de fermeture.	0,75 h
	15/02	Système pneumatique	Remplacement de l'électrovanne de mise sous pression.	0,75 h
	03/03	Poste de vidange	Remplacement d'un actionneur pneumatique.	2 h
	05/03	Poste de vidange	Réglage des détecteurs de position du système de fermeture.	0,75 h
	31/03	Trémie tampon	Remplacement des manchettes souple.	1,25 h
	02/05	Vis d'Archimède	Remplacement de la manchette souple.	0,75 h
	08/05	Poste de vidange	Remplacement de la gâche électrique de la boîte de délaçage.	1,75 h
	14/06	Poste de vidange	Nettoyage dû au changement de « big-bag ».	1 h
	08/07	Poste de vidange	Remise en place des détecteurs de position du système de fermeture.	0,75 h
	18/08	Poste de vidange	Déblocage du système de fermeture.	0,75 h
	22/08	Vis d'Archimède	Remplacement de la manchette souple.	0,75 h
	15/09	Big-bag	Réglage du palan.	3 h
	06/10	Poste de vidange	Nettoyage dû au changement de « big-bag ».	1 h
	10/11	Vis d'Archimède	Déclenchement thermique.	1,25 h
	29/11	Trémie tampon	Remplacement du joint.	0,5 h
10/12	Trémie tampon	Remplacement du détecteur de niveau.	1 h	
Deuxième année	12/01	Poste de vidange	Remplacement du distributeur du système de fermeture.	1,75 h
	02/02	Système pneumatique	Remplacement du manocontact.	0,5 h
	06/02	Poste de vidange	Remise en place des détecteurs de position du système de fermeture.	0,75 h
	10/03	Poste de vidange	Nettoyage dû au changement de « big-bag ».	1 h
	22/04	Vis d'Archimède	Remplacement de la vanne papillon 3.	2 h
	06/05	Trémie tampon	Remplacement du joint.	0,5 h
	26/05	Poste de vidange	Réglage des détecteurs de position du système de fermeture.	0,75 h
	02/06	Poste de vidange	Nettoyage dû au changement de « big-bag ».	1 h
	12/06	Système pneumatique	Remplacement de l'électrovanne de mise sous pression.	0,75 h
	02/08	Vis d'Archimède	Remplacement de la manchette souple.	0,75 h
	02/08	Trémie tampon	Remplacement des manchettes souple.	1,25 h
	14/08	Poste de vidange	Remplacement du détecteur de niveau.	0,75 h
	02/09	Poste de vidange	Déblocage du système de fermeture.	0,75 h
	22/09	Vis d'Archimède	Remplacement des roulements de l'arbre lent du réducteur.	5 h
	05/10	Poste de vidange	Nettoyage dû au changement de « big-bag ».	1 h
	08/10	Poste de vidange	Remplacement de l'électrovanne du système de fermeture.	1,25 h
	09/10	Vis d'Archimède	Déclenchement thermique.	1,25 h
04/11	Système pneumatique	Remplacement du manocontact.	0,5 h	
28/11	Poste de vidange	Nettoyage dû au changement de « big-bag ».	1 h	
11/12	Trémie tampon	Remplacement du joint.	0,5 h	
18/12	Poste de vidange	Déblocage du système de fermeture.	0,75 h	

<b>BAC PRO MEI</b>	<b>Code : 1906-MEI 2</b>	<b>Session 2019</b>	<b>Dossier Technique et Ressources</b>
<b>EPREUVE : E2</b>	<b>Durée : 4 h</b>	<b>Coefficient : 4</b>	<b>DTR : 3/14</b>

**Extrait du système de massage.**



Masse de l'ensemble : environ 170 kg

Quantité : 2

Document Constructeur

Rep.	Qte	Désignation	Matière	Observation
8	16	Palier		CRLNZG-63 _ 80
7	1	Vibreux	Acier doux	
6	4	Vérin		
5	4	Chape de tige Inox		CRSG
4	8	Palier applique Ø20	S.S. 304L	
3	4	Support cylindrique Elastomère	Inox	520 543
2	4	Plateau de massage	S.S. 304L	NVB-S330
1	1	Trémie de délassage avec massage	S.S. 304L	E0155-15-492
Rep.	Qte	Désignation	Matière	Observation

**EXTRAIT DE NOMENCLATURE**

<b>BAC PRO MEI</b>	<b>Code : 1906-MEI 2</b>	<b>Session 2019</b>	<b>Dossier Technique et Ressources</b>
<b>EPREUVE : E2</b>	<b>Durée : 4 h</b>	<b>Coefficient : 4</b>	<b>DTR : 4/14</b>

## Détermination d'un vérin.

### Effort développé par un vérin :

$$F = \text{Pression} \times \text{Surface}$$

Le tableau suivant définit les efforts développés par les vérins en sortie et rentrée de tige, en fonction de la pression d'alimentation.

### Taux de charge :

C'est le rapport, exprimé en pourcentage, entre l'effort réel et l'effort dynamique disponible en bout de tige.

$$\text{Taux de charge (en\%)} = \frac{\text{Effort réel}}{\text{Effort théorique}} \times 100$$

$$\text{Effort théorique} = \frac{\text{Effort réel}}{\text{Taux de charge (en \%)}} \times 100$$

Pour une utilisation optimale du vérin, il est recommandé de définir un vérin tel que le taux de charge soit inférieur ou égal à 75 %.

### Efforts développés par les vérins (extrait du catalogue JOUCOMATIC)

∅ Vérin (mm)	∅ Tige (mm)	Section du piston (cm <sup>2</sup> )		Efforts développés, daN, en fonction de la pression d'alimentation									
		●	○	2 bars		4 bars		6 bars		8 bars		10 bars	
32	12	8	6,9	13	11	30	25	46	39	62	52	77	65
40	16	12,6	10,6	21	17	46	37	70	58	95	80	122	100
50	20	19,6	16,5	33	27	70	58	110	92	150	124	190	155
63	20	31,2	28,1	53	46	110	98	170	154	230	211	290	264
80	25	50,3	45,4	88	77	185	163	280	255	385	341	480	427

● : Efforts développés en sortie de tige (côté fond)    ○ : Efforts développés en rentrée de tige (côté tige)

### Références des vérins (extrait du catalogue JOUCOMATIC)

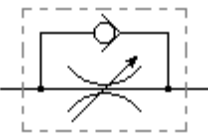
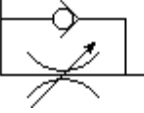
∅ Alésages (mm)	Courses (mm)	∅ raccord	Références (1) A préciser à la commande
63	80	G 3/8	PES 63 (A ou NA) 80-DM
	100		PES 63 (A ou NA) 100-DM
	125		PES 63 (A ou NA) 125-DM
	160		PES 63 (A ou NA) 160-DM
	200		PES 63 (A ou NA) 200-DM
80	80	G 3/8	PES 80 (A ou NA) 80-DM
	100		PES 80 (A ou NA) 100-DM
	125		PES 80 (A ou NA) 125-DM
	160		PES 80 (A ou NA) 160-DM
	200		PES 80 (A ou NA) 200-DM
100	80	G 1/2	PES 100 (A ou NA) 80-DM
	100		PES 100 (A ou NA) 100-DM
	125		PES 100 (A ou NA) 125-DM
	160		PES 100 (A ou NA) 160-DM
	200		PES 100 (A ou NA) 200-DM

(1) A = Amorti    NA = Non Amorti    DM = Détection magnétique

### Formules utiles

Formules	Unités
$S = \pi \times r^2$	S : surface en cm <sup>2</sup> r : rayon du piston en cm
$F = p \times S$	F : force en daN p : pression en bar S : surface en cm <sup>2</sup>
$V = C \div t$	V : vitesse en m/s C : course du vérin en m t : temps de déplacement en seconde
$Q = 0,1 \times S \times V$	Q : débit en L/min S : surface en cm <sup>2</sup> V : vitesse en m/min

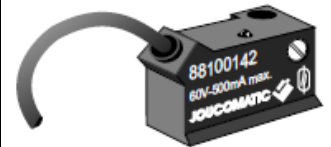
### Accessoires pneumatiques (extrait du catalogue JOUCOMATIC)

Réducteur de débit « en ligne » encastrable			Réducteur de débit orientable, adaptable sur vérin			
∅ de raccordement	Références	Symbole	∅ d'implantation	∅ de raccordement par coupleur	Références	Symbole
∅ M5 G 1/8 G 1/4 G 3/8 G 1/2 G 3/4	34602010 34602152 34602153 34602154 34602155 34602156		∅ M5 G 1/8 G 1/8 G 1/4 G 1/4 G 3/8 G 1/2	∅ 4mm ext. ∅ 4mm ext. ∅ 6mm ext. ∅ 6mm ext. ∅ 8mm ext. ∅ 10mm ext. ∅ 12mm ext.	34602188 34602221 34602222 34602223 34602224 34602021 34602022	

<b>BAC PRO MEI</b>	<b>Code : 1906-MEI 2</b>	<b>Session 2019</b>	<b>Dossier Technique et Ressources</b>
<b>EPREUVE : E2</b>	<b>Durée : 4 h</b>	<b>Coefficient : 4</b>	<b>DTR : 5/14</b>



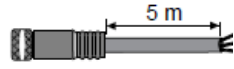
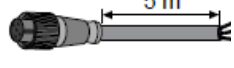
**Mini détecteur de position (ILS) avec LED  
Pour vérin PES à tube profilé – Série 881**

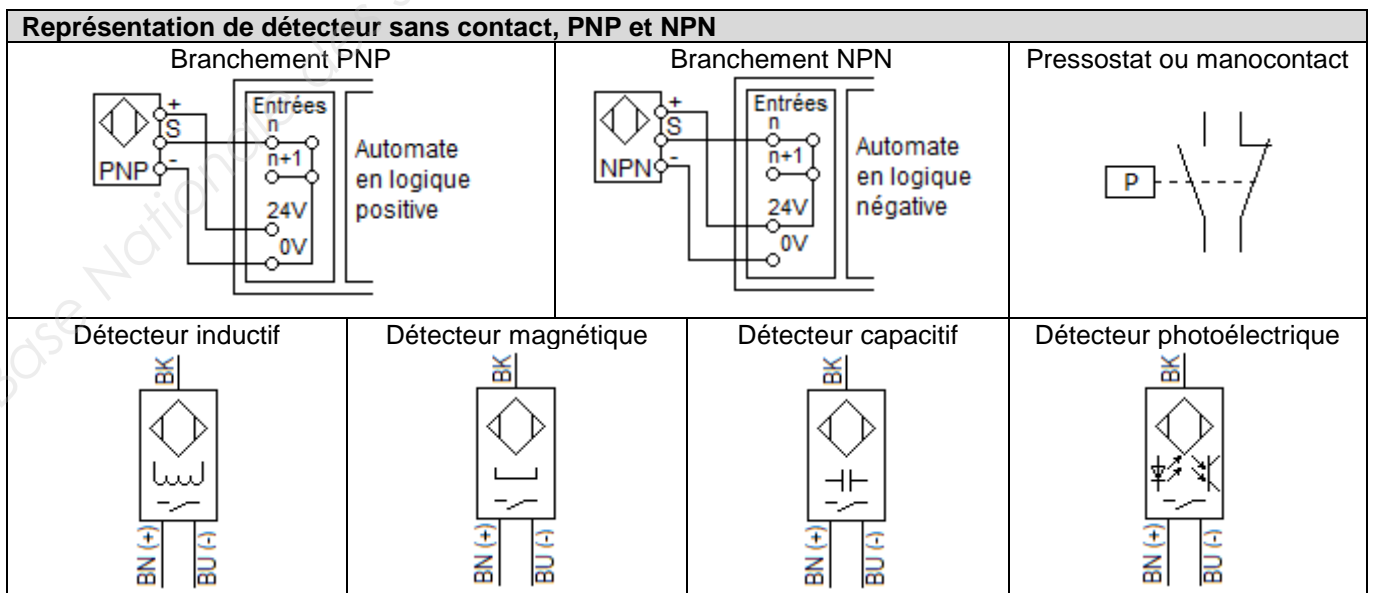


**Caractéristiques générales du détecteur** (extrait du catalogue JOUCOMATIC)

Puissances commutables maxi	CC = 10 W / CA = 12 VA			
Tension commutée	10 à 60 Vcc et Vca			
Intensité commutée maxi	500 mA			
Chute de tension (I = 200 mA)	< 2,7 volts			
Chute de tension (I = 500 mA)	< 2,9 volts			
Résistance des lames	0,1 ohm max.			
Résistance d'isolement	10 <sup>10</sup> ohms			
Tension de tenue	CC = 470 V – CA = 600 V			
Sensibilité	3 mTesla mini (30 Gauss)			
Temps de réponse à l'ouverture	0,2 ms			
Temps de réponse à la fermeture	0,6 ms			
Précision de répétitivité	± 0,1 mm			
Endurance	10 <sup>7</sup> manœuvres			
Température d'utilisation	-20°C, +70°C			
Enveloppe	Boîtier thermoplastique PPS avec circuit imprimé surmoulé en résine époxy			
Degrés de protection (CE I 529)	IP 67			
Signalisation	Par diode (LED) verte qui s'allume lorsque le contact est fermé			
CODE DU DETECTEUR SEUL	Connecteur intégré	Sortie câble à 45° protégée par une passe-fil		
	Connecteur mâle à vis ØM8 - 3 broches	Câble PVC longueur 2 ou 5 m 2 conducteurs 0,14 mm <sup>2</sup> extrémité dénudée	Câble PVC longueur 0,8 m + connecteur mâle encliquetable Ø8 - 3 broches	Câble PVC longueur 0,8 m + connecteur mâle à vis Ø12 - 3 broches
		2 mètres	5 mètres	
	881 00 140	881 00 142	881 00 144	881 00 146

Adaptation sur vérin PES à tube profilé	
Ø Vérin (mm)	CODE du kit de fixation
32 – 40	881 00 153
50 – 63	881 00 154
80 – 100	881 00 155
125	881 00 156

Accessoires		CODE
Désignation		
Allonge par câble en PVC, longueur 5 m, 3 conducteurs 0,14 mm <sup>2</sup> avec connecteur M8 femelle vissable		881 00 239
Allonge par câble en PVC, longueur 5 m, 3 conducteurs 0,14 mm <sup>2</sup> avec connecteur M12 femelle vissable		881 00 238
Connecteur droit ØM8, 3 broches femelles, IP67		881 00 202
Connecteur coudé à 90° ØM8, 3 broches femelles, IP67		881 00 203

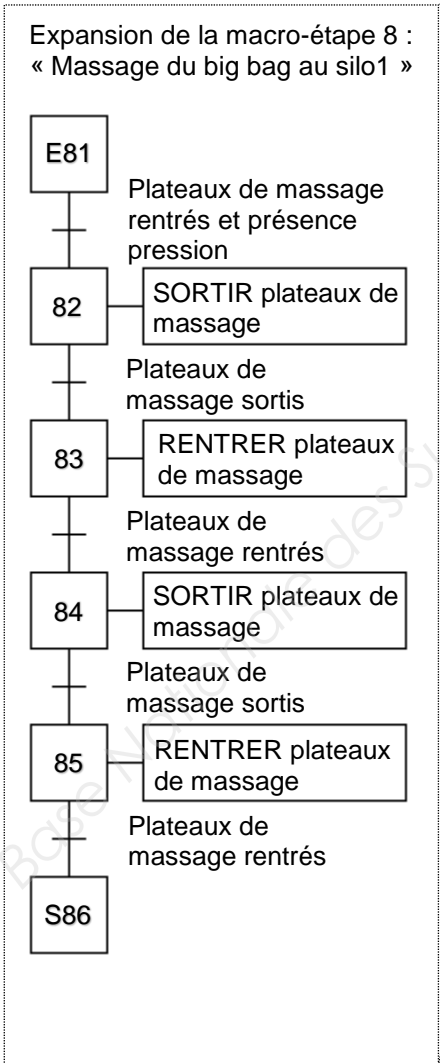
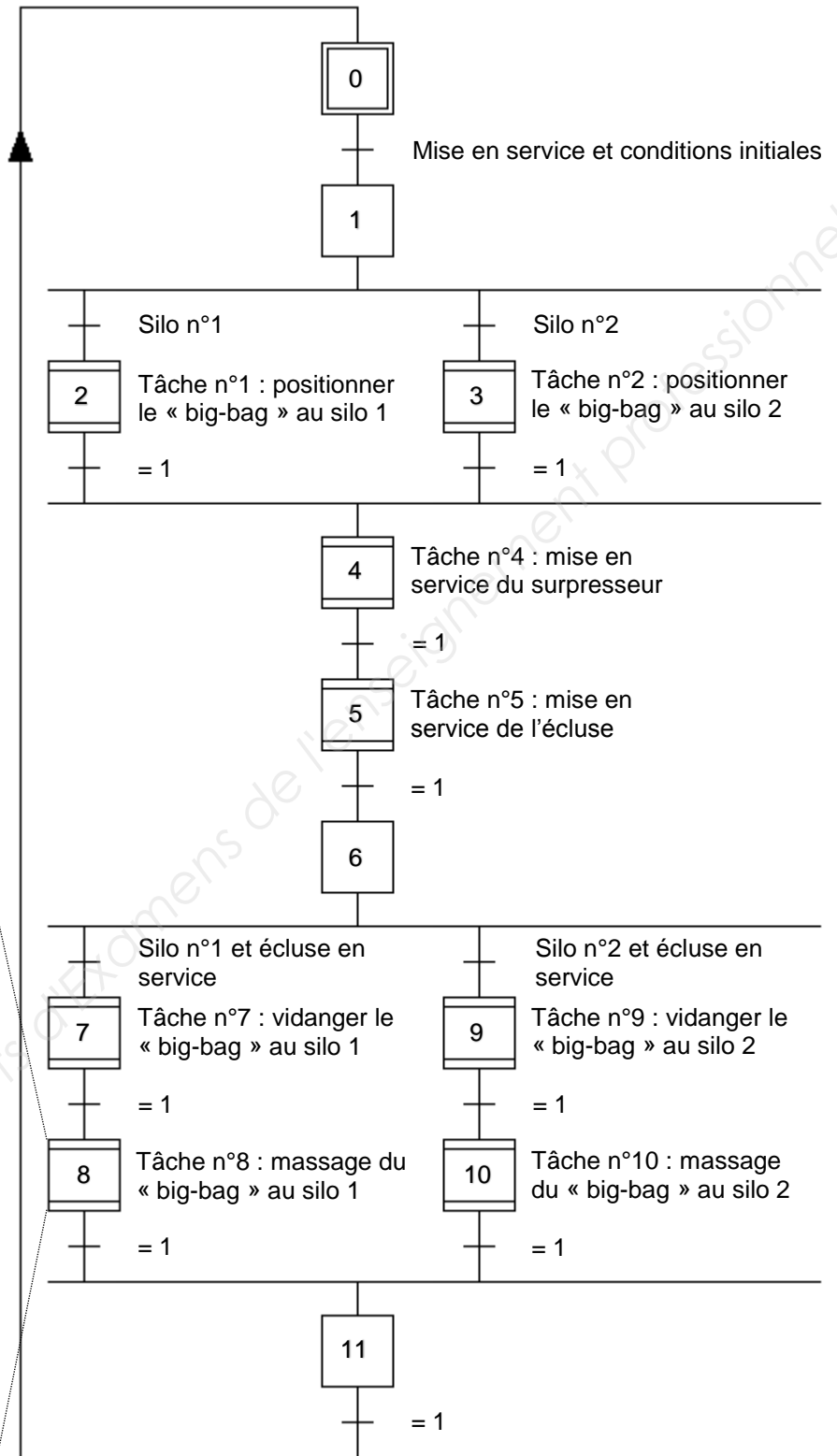


Fonctions des couleurs de câbles : BU : - BU (+) BN (+) BK : charge

<b>BAC PRO MEI</b>	<b>Code : 1906-MEI 2</b>	<b>Session 2019</b>	<b>Dossier Technique et Ressources</b>
<b>EPREUVE : E2</b>	<b>Durée : 4 h</b>	<b>Coefficient : 4</b>	<b>DTR : 6/14</b>

# GRAFSET de coordination des sous-parties opératives.

Point de vue système (concept de macro-étape)




<b>BAC PRO MEI</b>	<b>Code : 1906-MEI 2</b>	<b>Session 2019</b>	<b>Dossier Technique et Ressources</b>
<b>EPREUVE : E2</b>	<b>Durée : 4 h</b>	<b>Coefficient : 4</b>	<b>DTR : 7/14</b>



## Liste partielle des Entrées et des Sorties de l'automate nécessaire à l'étude.

Affectation des sorties automate			Affectation des entrées automate		
Adresse	Mnémonique	Pilotage	Adresse	Mnémonique	Détecteur
%Q3.8	Mettre en énergie	0Y1	%I4.5	Présence pression	0S1
%Q3.9	Sortir plateaux de massage	1Y1	%I4.6	Vérin 1A1 (plateau de massage) rentré	1B10
			%I4.7	Vérin 1A1 (plateau de massage) sorti	1B11
%Q3.10	Rentrer plateaux de massage	1Y2	%I4.8	Vérin 1A2 (plateau de massage) rentré	1B20
			%I4.9	Vérin 1A2 (plateau de massage) sorti	1B21
%Q3.13	Rotation vis d'Archimède sens horaire	KM30	%I4.10	Vérin 1A3 (plateau de massage) rentré	1B30
			%I4.11	Vérin 1A3 (plateau de massage) sorti	1B31
%Q3.14	Rotation vis d'Archimède sens anti-horaire	KM31	%I4.12	Vérin 1A4 (plateau de massage) rentré	1B40
			%I4.13	Vérin 1A4 (plateau de massage) sorti	1B41

Moteur Asynchrone Triphasé (extrait du catalogue LEROY SOMER)				
Référence	Pu - kW	N - min <sup>-1</sup>	Cos φ	η - %
LS 63 M	0,12	1380	0,7	56
LS 71 M	0,37	1420	0,7	72
LS 80 L	0,9	1425	0,73	73
LS 90 L	1,5	1428	0,82	78,5
LS 100 L	2,2	1436	0,81	81
LS 112 M	4	1438	0,82	84,2



Disjoncteurs-moteurs magnétothermique									Modèle GV2 ME		(Extrait du catalogue SCHNEIDER)	
Disjoncteurs-moteurs de 0,09 à 15 kW												
Puissances normalisées des moteurs triphasés 50/60 Hz – AC3									Plage de réglage des déclencheurs thermiques	Courant de déclenchement magnétique Id±20%	Référence	
400/415 V			500 V			690 V						
P	Ucu	Ics	P	Ucu	Ics	P	Ucu	Ics	(A)	(A)		
(kW)	(kA)	(%)	(kW)	(kA)	(%)	(kW)	(kA)	(%)				
Commande par boutons poussoirs						Raccordement par vis-étriers						
0,09	-	-	-	-	-	-	-	-	0,25 à 0,40	5	GV2 ME03	
0,12	-	-	-	-	-	0,37	-	-	0,40 à 0,63	8	GV2 ME04	
0,25	-	-	-	-	-	0,55	-	-	0,63 à 1	13	GV2 ME05	
0,55	-	-	0,55	-	-	0,75	-	-	1 à 16	22,5	GV2 ME06	
0,75	-	-	1,1	-	-	1,5	3	75	1,6 à 2,5	33,5	GV2 ME07	
1,5	-	-	2,2	-	-	3	3	75	2,5 à 4	51	GV2 ME08	
2,2	-	-	3	50	100	4	3	75	4 à 6,3	78	GV2 ME10	
4	-	-	5,5	10	100	7,5	3	75	6 à 10	138	GV2 ME14	
5,5	15	50	7,5	6	75	9	3	75	9 à 14	170	GV2 ME16	
7,5	15	50	9	6	75	15	3	75	13 à 18	223	GV2 ME20	
9	15	40	11	4	75	18,5	3	75	17 à 23	327	GV2 ME21	
11	15	40	15	4	75	-	-	-	20 à 25	327	GV2 ME22	
15	10	50	18,5	4	75	22	3	75	24 à 32	416	GV2 ME32	

Blocs de contacts				
Désignation	Montage	Nbre	Type de contacts	Référence
Contacts auxiliaires instantanés	Frontal	1	« F + O »	GV AE113
			« F + F »	GV AE203
	Latéral à gauche	2	« F + O »	GV AN113
			« F + F »	GV AN203



<b>BAC PRO MEI</b>	<b>Code : 1906-MEI 2</b>	<b>Session 2019</b>	<b>Dossier Technique et Ressources</b>
<b>EPREUVE : E2</b>	<b>Durée : 4 h</b>	<b>Coefficient : 4</b>	<b>DTR : 8/14</b>

**Contacteurs-inverseurs TeSys d** Catégorie d'emploi AC-3 (Extrait du catalogue SCHNEIDER)

<b>Contacteurs-inverseurs tripolaires</b>										
Puissances normalisées des moteurs triphasés 50/60Hz en catégorie AC-3						Courant d'emploi en AC-3 440V (A)	Contacts auxiliaires		Référence à compléter (réf. bobine)	
220/230V (kW)	380/400V (kW)	415V (kW)	440V (kW)	500V (kW)	660/690V (kW)		NO	NF		
<b>Raccordement par vis-étriers ou connecteurs</b>										
Connexions puissance réalisées. Condamnation mécanique sans verrouillage électrique										
2,2	4	4	4	5,5	5,5	9	1	1	LC2 D09.....	
3	5,5	5,5	5,5	7,5	7,5	12	1	1	LC2 D12.....	
4	7,5	9	9	10	10	18	1	1	LC2 D18.....	
5,5	11	11	11	15	15	25	1	1	LC2 D25.....	
7,5	15	15	15	18,5	18,5	32	1	1	LC2 D32.....	
9	18,5	18,5	18,5	18,5	18,5	38	1	1	LC2 D38.....	
11	18,5	22	22	22	30	40	1	1	LC2 D40.....	
15	22	25	30	30	30	50	1	1	LC2 D50.....	
18,5	30	37	37	37	37	65	1	1	LC2 D65.....	
22	37	45	45	55	45	80	1	1	LC2 D80.....	
25	45	45	45	55	45	95	1	1	LC2 D95.....	
<b>Raccordement par connecteurs Everlink® à vis à tête cylindrique hexagonale creuse</b>										
Connexions puissance réalisées. Condamnation mécanique sans verrouillage électrique										
11	18,5	22	22	22	30	40	1	1	LC2 D40A.....	
18	22	25	30	30	33	50	1	1	LC2 D50A.....	
18,5	30	30	30	37	37	65	1	1	LC2 D65A.....	
<b>Raccordement par bornes à ressort</b>										
Connexions puissance réalisées. Condamnation mécanique sans verrouillage électrique										
2,2	4	4	4	5,5	5,5	9	1	1	LC2 D093.....	
3	5,5	5,5	5,5	7,5	7,5	12	1	1	LC2 D123.....	
4	7,5	9	9	10	10	18	1	1	LC2 D183.....	
5,5	11	11	11	15	15	25	1	1	LC2 D253.....	
7,5	15	15	15	18,5	18,5	32	1	1	LC2 D323.....	

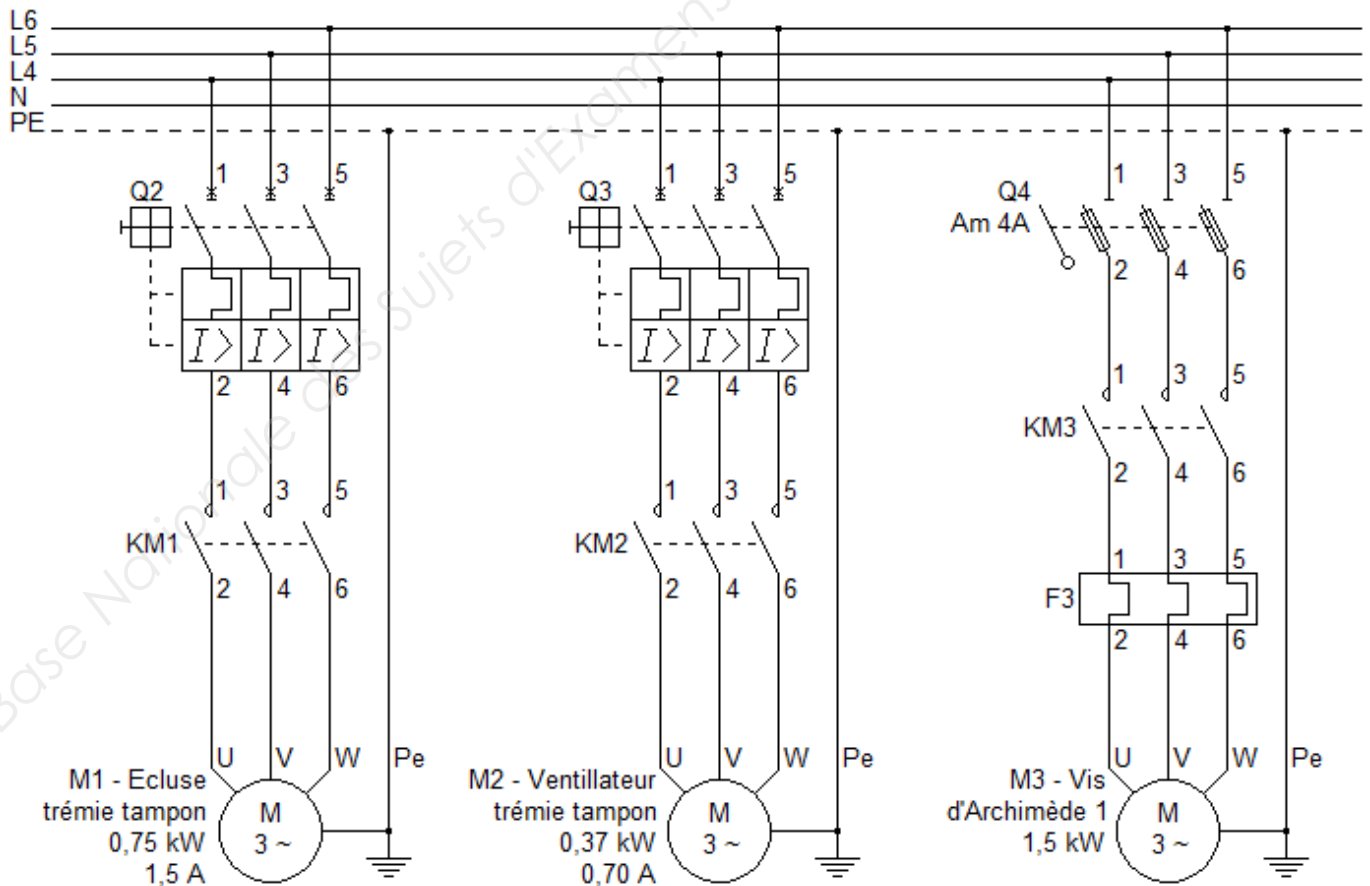
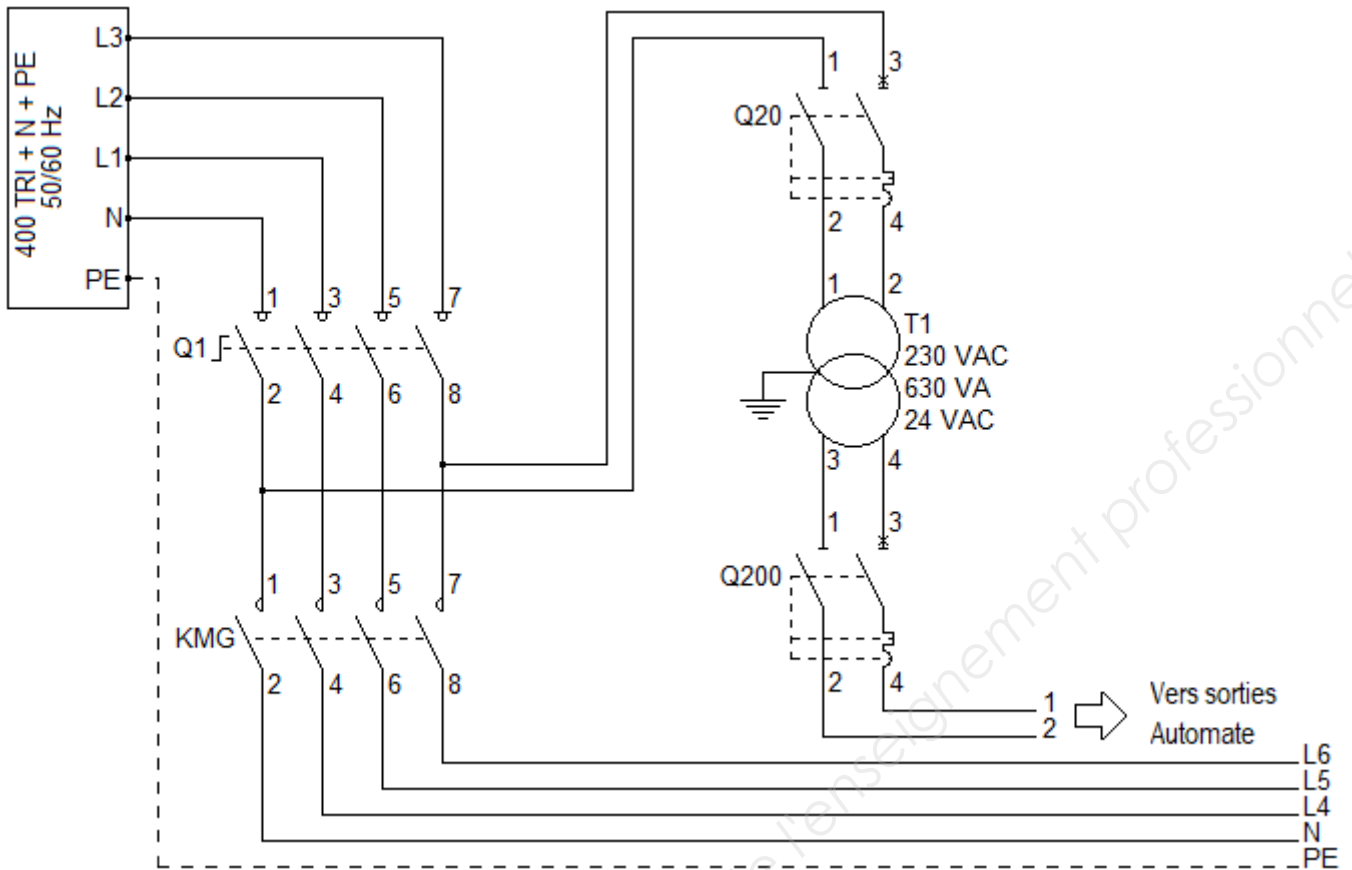
**Tableau de choix des repères de tension bobine (circuit de commande)**

<b>Contacteurs-inverseurs TeSys d</b> <span style="float: right;">(Extrait du catalogue SCHNEIDER)</span>													
Courant alternatif													
Volts ~	24	42	48	110	115	220	230	240	380	400	415	440	500
<b>Contacteurs LC.... D09.... D150 et LC.... DT20.... DT40 (bobines antiparasitées d'origine sur D115 et D150)</b>													
50 / 60 Hz	B7	D7	E7	F7	FE7	M7	P7	U7	Q7	V7	N7	R7	-
<b>Contacteurs LC.... D80.... D115</b>													
50 Hz	B5	D5	E5	F5	FE5	M5	P5	U5	Q5	V5	N5	R5	S5
60 Hz	B6	-	E6	F6	-	M6	-	U6	Q6	-	-	R6	-

Courant continu														
Volts ---				12	24	36	48	60	72	110	125	220	250	440
<b>Contacteurs LC.... D09.... D65A et LC.... DT20.... DT80A (bobines antiparasitées d'origine)</b>														
U de 0,7.... 1,25Uc		JD	BD	CD	ED	ND	SD	FD	GD	MD	UD	RD		
<b>Contacteurs LC.... D115 et LC.... D150 (bobines antiparasitées d'origine)</b>														
U de 0,75.... 1,2Uc		-	BD	-	ED	ND	SD	FD	GD	MD	UD	RD		

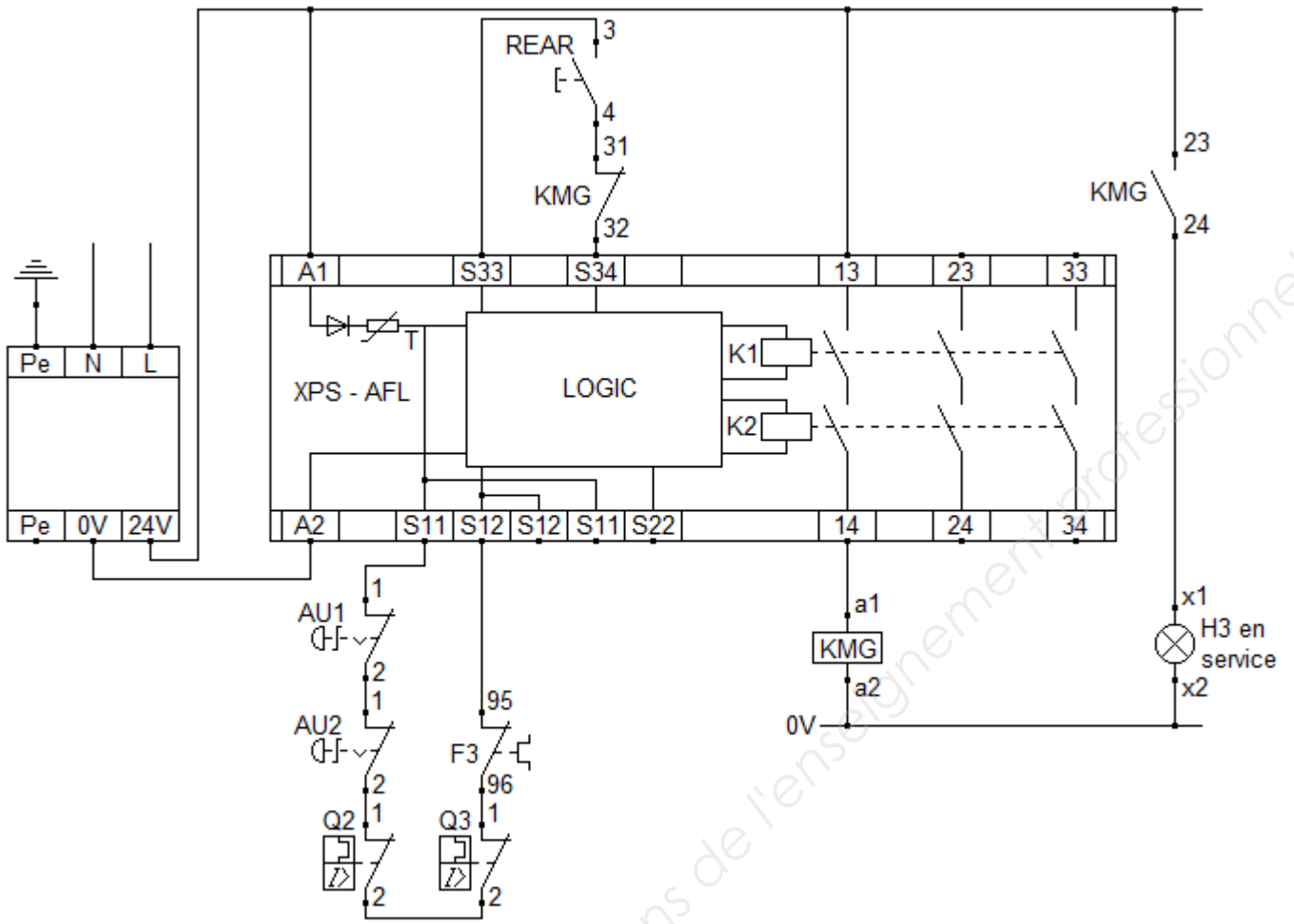
<b>BAC PRO MEI</b>	<b>Code : 1906-MEI 2</b>	<b>Session 2019</b>	<b>Dossier Technique et Ressources</b>
<b>EPREUVE : E2</b>	<b>Durée : 4 h</b>	<b>Coefficient : 4</b>	<b>DTR : 9/14</b>

**Extrait des schémas électriques.**



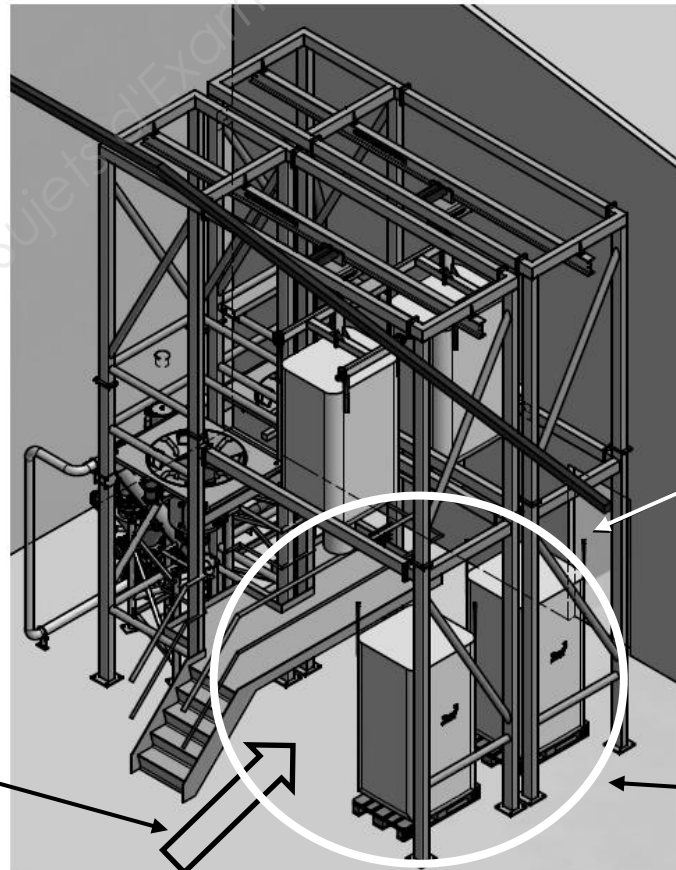
<b>BAC PRO MEI</b>	<b>Code : 1906-MEI 2</b>	<b>Session 2019</b>	<b>Dossier Technique et Ressources</b>
<b>EPREUVE : E2</b>	<b>Durée : 4 h</b>	<b>Coefficient : 4</b>	<b>DTR : 10/14</b>

**Module de sécurité actuel monté sur le système Big Choco.**



Document Constructeur

**Poste de chargement.**



Passage emprunté par les opérateurs

Porte d'accès

Poste de chargement

BAC PRO MEI	Code : 1906-MEI 2	Session 2019	Dossier Technique et Ressources
EPREUVE : E2	Durée : 4 h	Coefficient : 4	DTR : 11/14

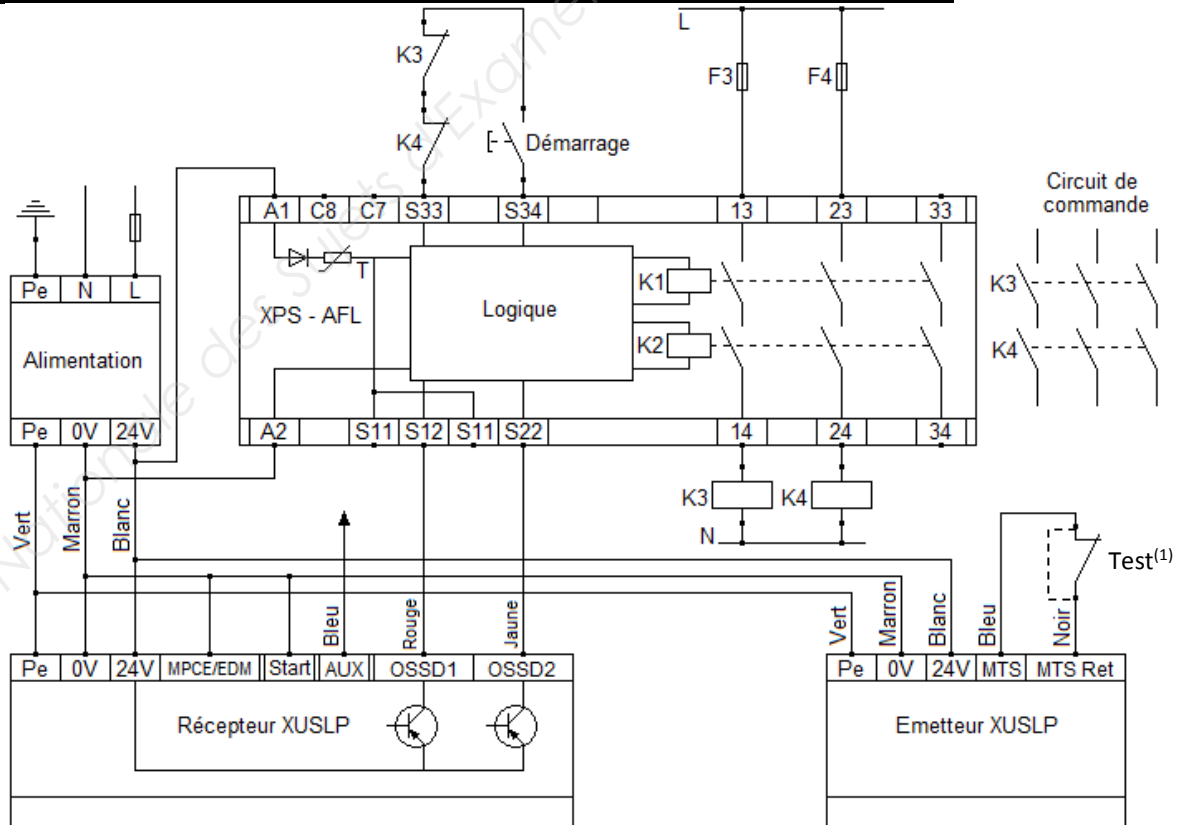
## Solutions de détection de sécurité.

Barrières immatérielles, type 4 – Portée standard <span style="float: right;">(Extrait du catalogue SCHNEIDER)</span>						
<b>Couples émetteurs-récepteurs pour détection du doigt</b>						
Résolution 14 mm. Portée de 0 ..... 3 ou 1 ..... 6 m, sélectionnable par câblage						
Hauteur protégée mm	Hauteur totale mm	Nombre de faisceaux	Temps de réponse ms	PFH <sub>D</sub> IEC 61508	Référence	Masse kg
610	663	60	9	$1,75 \times 10^{-8}$	XUSL4E14F061N	1,2
760	813	75	11	$2,00 \times 10^{-8}$	XUSL4E14F076N	1,5
910	963	90	13	$2,24 \times 10^{-8}$	XUSL4E14F091N	1,7
<b>Couples émetteurs-récepteurs pour détection de la main</b>						
Résolution 30 mm. Portée de 0 ..... 4 ou 0 ..... 12 m, sélectionnable par câblage						
Hauteur protégée mm	Hauteur totale mm	Nombre de faisceaux	Temps de réponse ms	PFH <sub>D</sub> IEC 61508	Référence	Masse kg
610	663	31	9	$1,06 \times 10^{-8}$	XUSL4E30H061N	1,2
760	813	38	10,5	$1,19 \times 10^{-8}$	XUSL4E30H076N	1,5
910	963	46	12,5	$1,30 \times 10^{-8}$	XUSL4E30H091N	1,7
<b>Couples émetteurs-récepteurs pour détection du corps</b>						
2, 3 ou 4 faisceaux sur la hauteur. Portée de 0 ..... 4 ou 0 ..... 12 m, sélectionnable par câblage						
Hauteur protégée mm	Hauteur totale mm	Nombre de faisceaux / espacement	Temps de réponse ms	PFH <sub>D</sub> IEC 61508	Référence	Masse kg
510	677	2 / 500mm	2,5	$6,89 \times 10^{-9}$	XUSL4E2BB051N	1,1
810	977	3 / 400mm	3	$7,55 \times 10^{-9}$	XUSL4E3BB081N	1,6
910	1077	4 / 300mm	3	$8,21 \times 10^{-9}$	XUSL4E4BB091N	1,7



Module de sécurité préconisé : XPS-AFL

## Branchement de barrières immatérielles avec un module de sécurité.

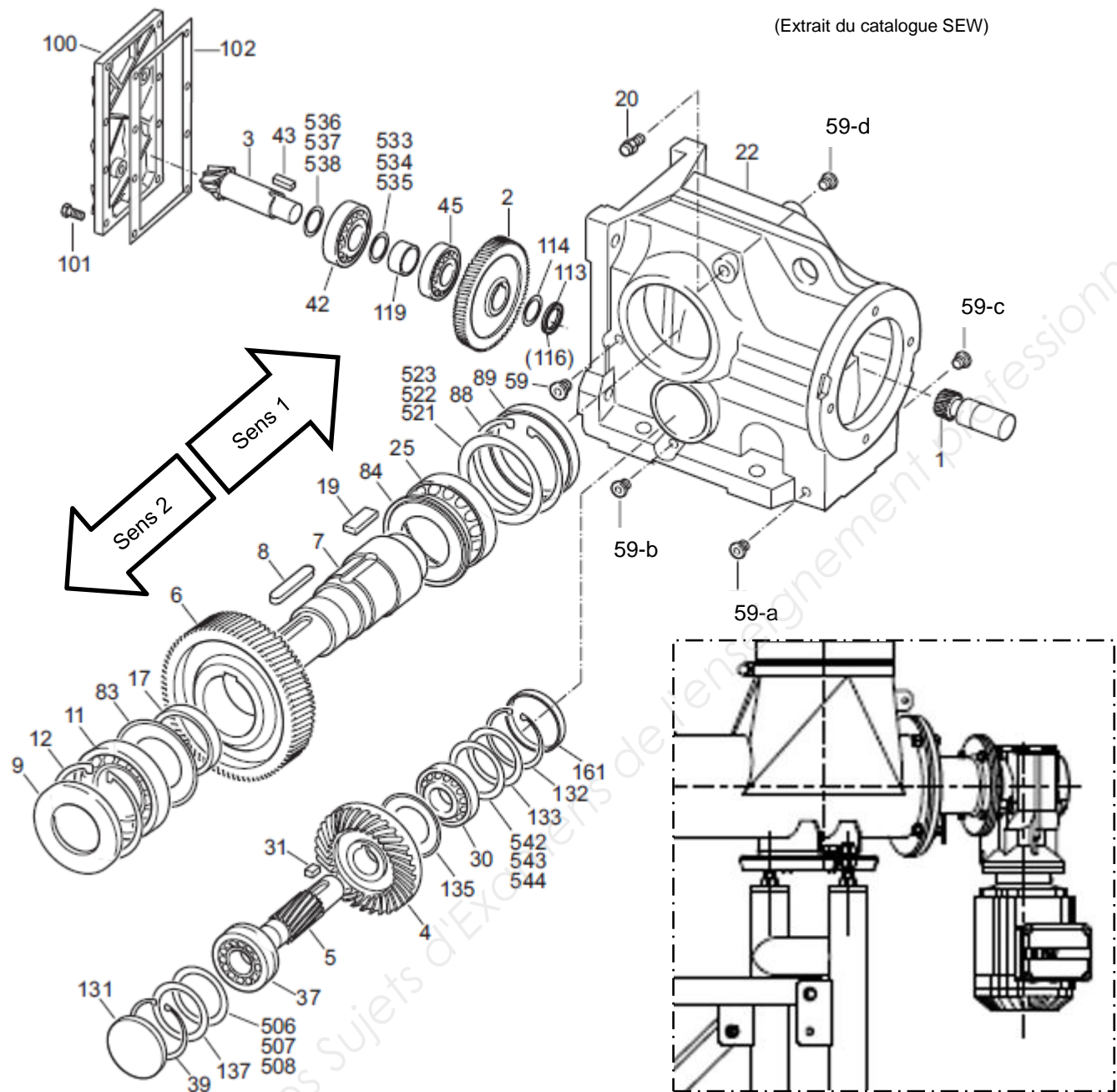


(1) Si la fonction MTS n'est pas utilisée, mettre en court-circuit

<b>BAC PRO MEI</b>	<b>Code : 1906-MEI 2</b>	<b>Session 2019</b>	<b>Dossier Technique et Ressources</b>
<b>EPREUVE : E2</b>	<b>Durée : 4 h</b>	<b>Coefficient : 4</b>	<b>DTR : 12/14</b>

## Structure générale du réducteur a couple conique.

(Extrait du catalogue SEW)



22	Cartier réducteur	84	Bague Nilos	161	Bouchon cuvette	544	Clinquant
20	Event à soupape	83	Bague Nilos	137	Rondelle d'épaulement	543	Clinquant
19	Clavette	59-d	Bouchon d'obturation	135	Bague d'étanchéité	542	Clinquant
17	Entretoise	59-c	Bouchon d'obturation	133	Rondelle d'épaulement	538	Clinquant
12	Circlips	59-b	Bouchon d'obturation	132	Circlips	537	Clinquant
11	Roulement 35/80 (1 rangée)	59-a	Bouchon d'obturation	131	Bouchon cuvette	536	Clinquant
9	Bague d'étanchéité	59	Bouchon d'obturation	119	Entretoise	535	Clinquant
8	Clavette	45	Roulement à bille (1 rangée)	116	Frein filetage	534	Clinquant
7	Arbre de sortie	43	Clavette	114	Rondelle d'arrêt	533	Clinquant
6	Roue	42	Roulement à bille (1 rangée)	113	Ecrou de réglage	523	Clinquant
5	Arbre pignon	39	Circlips	102	Produit d'étanchéité	522	Clinquant
4	Roue	37	Roulement à bille (2 rangées)	101	Vis H	521	Clinquant
3	Arbre pignon	31	Clavette	100	Couvercle réducteur	508	Clinquant
2	Roue	30	Roulement à bille (1 rangée)	89	Bouchon cuvette	507	Clinquant
1	Pignon moteur	25	Roulement 40/80 (1 rangée)	88	Circlips	506	Clinquant
Rep.	Désignation	Rep.	Désignation	Rep.	Désignation	Rep.	Désignation

<b>BAC PRO MEI</b>	<b>Code : 1906-MEI 2</b>	<b>Session 2019</b>	<b>Dossier Technique et Ressources</b>
<b>EPREUVE : E2</b>	<b>Durée : 4 h</b>	<b>Coefficient : 4</b>	<b>DTR : 13/14</b>



## Stock des roulements en magasin « pièces de rechanges ».

d	D	B	Référence	Type	Quantité
35	72	17	30207A	Roulements coniques	2
		17	6207	Une rangée de bille	5
		17	NU 207E	Roulements cylindriques	2
		27	3207 B	Deux rangées de bille	6
	80	21	30307A	Roulements coniques	4
		21	6307	Une rangée de bille	8
		21	NU 307 EG15	Roulements cylindriques	10
		34,9	3307 B	Deux rangées de bille	2
40	80	18	6208	Une rangée de bille	4
		32	33208A	Roulements coniques	7
		23	NU 2208E	Roulements cylindriques	0
		30,2	3208 B	Deux rangées de bille	0
	90	23	30308A	Roulements coniques	1
		23	6308	Une rangée de bille	8
		33	NU 2308EG15	Roulements cylindriques	12
		36,5	3308 B	Deux rangées de bille	12
45	85	19	30209C	Roulements coniques	5
		19	6209	Une rangée de bille	8
		19	NU 209E	Roulements cylindriques	<b>10</b>
		30,2	3209 A	Deux rangées de bille	4
	100	25	30309A	Roulements coniques	5
		25	6309	Une rangée de bille	6
		25	NU 309	Roulements cylindriques	0
		39,7	3309 A	Deux rangées de bille	2
50	90	30,2	3210 A	Deux rangées de bille	8
		20	6210	Une rangée de bille	10
		20	30210C	Roulements coniques	0
		20	NU 210E	Roulements cylindriques	5
	110	44,4	3310 A	Deux rangées de bille	1
		27	6310	Une rangée de bille	0
		27	30310A	Roulements coniques	2
		27	NU 310EG15	Roulements cylindriques	5

<b>BAC PRO MEI</b>	<b>Code : 1906-MEI 2</b>	<b>Session 2019</b>	<b>Dossier Technique et Ressources</b>
<b>EPREUVE : E2</b>	<b>Durée : 4 h</b>	<b>Coefficient : 4</b>	<b>DTR : 14/14</b>