



**LE RÉSEAU DE CRÉATION  
ET D'ACCOMPAGNEMENT PÉDAGOGIQUES**

**Ce document a été mis en ligne par le Réseau Canopé  
pour la Base Nationale des Sujets d'Examens de l'enseignement professionnel.**

**Ce fichier numérique ne peut être reproduit, représenté, adapté ou traduit sans autorisation.**

**SESSION 2019**

**BACCALAURÉAT PROFESSIONNEL**

**TECHNICIEN D'USINAGE**

Durée : 4 heures

Coefficient : 3

**SUJET 1**

**Épreuve E2 – U2 Élaboration d'un processus d'usinage**

**Dès que le sujet vous est remis, assurez-vous qu'il est complet.**

Compétences sur lesquelles portent l'épreuve :

C12 - Analyse des données opératoires relatives à la chronologie des étapes de production du produit

C22 - Choisir des outils et des paramètres de coupe

C23 - Élaborer un programme avec un logiciel de FAO

Documents à rendre par le candidat en totalité

PARTIE 1	ANALYSE DE LA MACHINE	/ 6 points	30 min
PARTIE 2	ÉTUDE DE LA CHRONOLOGIE DES OPÉRATIONS	/ 3 points	15 min
PARTIE 3	ÉTUDE DU PORTE-PIÈCE	/ 12 points	30 min
PARTIE 4	CHOIX DES OUTILS ET DES CONDITIONS DE COUPE	/ 21 points	1h30
PARTIE 5	FAO - ÉLABORATION DU PROGRAMME D'USINAGE - SIMULATION GRAPHIQUE	/ 18 points	1h15
TOTAL		/ 60 Points	TEMPS ESTIMÉ

Ces documents ne porteront pas l'identité du candidat, ils seront agrafés à une copie d'examen par le surveillant.

**L'usage de tout modèle de calculatrice, avec ou sans mode examen, est autorisé.**

BACCALAURÉAT PROFESSIONNEL TECHNICIEN D'USINAGE	<b>2019</b>	<b>SUJET</b>
Épreuve : U2 – Élaboration d'un processus d'usinage	Code : 1906 TU T	<b>Page 1/8</b>

# PRÉSENTATION DU SUJET

La société Lecomble et Schmitt est spécialisée dans la conception et la fabrication de **directions hydrauliques** ; pompes, vérins pour bateaux à moteur hors-bord et inboard de plaisance, professionnels et voiliers.

D'une manière générale, la composition de base d'une direction comporte :

- **1 vérin** : c'est l'élément déterminant dans le fonctionnement du système. C'est lui qui oriente le bloc moteur.



- **1 pompe manuelle** : il s'agit d'une pompe à pistons axiaux qui permet d'aspirer et de refouler l'huile contenue dans le circuit durant la manœuvre du volant. Sa cylindrée déterminera le nombre de tours à effectuer pour obtenir la course complète du ou des moteurs. La pompe, équipée de clapets anti-retour, empêche tout mouvement intempestif du ou des moteurs. Elle est également équipée de clapets de surpression qui protègent le circuit contre une montée en pression anormale.



- **Des raccords et de la tuyauterie** pour relier le vérin à la pompe manuelle.

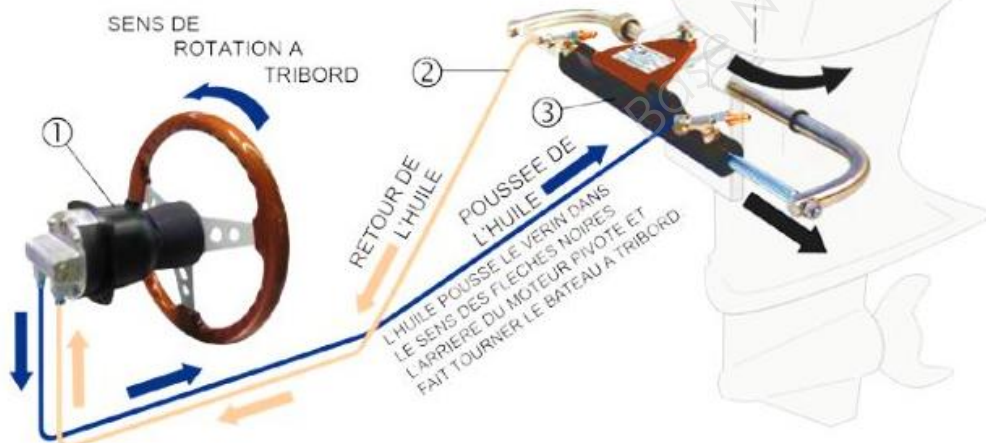
La tuyauterie est prévue pour du transfert hydraulique sous pression. Sa souplesse et son faible rayon de courbure permettent une intégration facile. Son diamètre est adapté au débit de la pompe manuelle.



Schéma de principe des directions hydrauliques

## PRINCIPE DE FONCTIONNEMENT

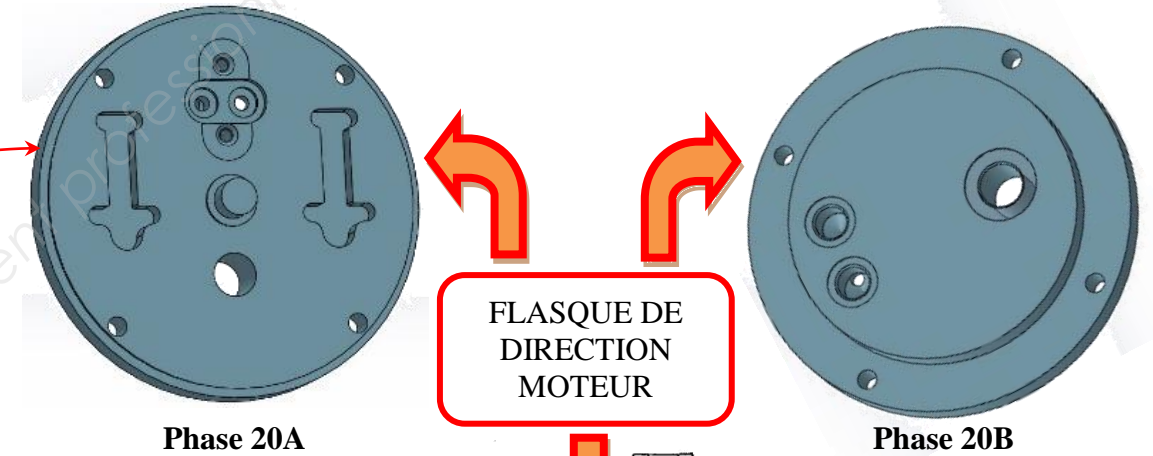
- ① Pompe manuelle
- ② Tuyau souple
- ③ Vérin



L'étude portera sur la fabrication du **FLASQUE de DIRECTION MOTEUR** d'une pompe manuelle

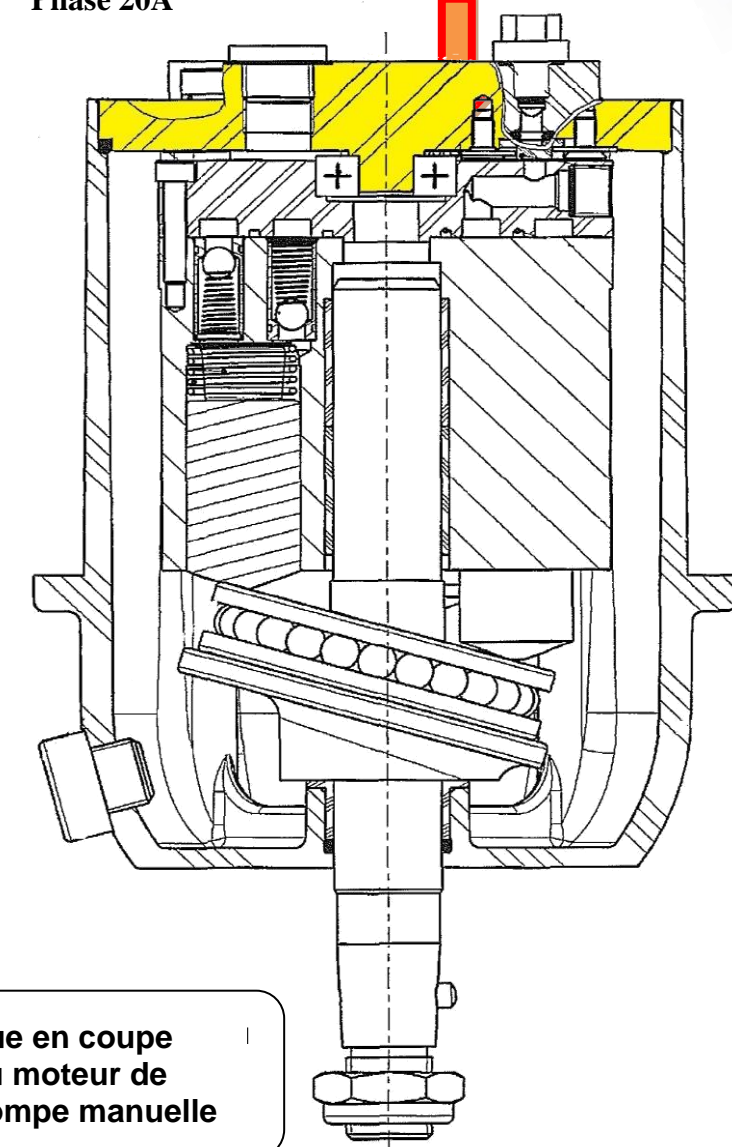
L'entreprise utilisait des machines standards pour la fabrication du flasque (Voir doc DT2 ancien Processus). Afin de garantir la production de 1000 pompes par mois, la société a décidé de faire l'acquisition d'un tour fraiseur bi-broche à 2 tourelles, afin d'optimiser la production.

Après avoir analysé les données techniques des phases 20A et 20B, vous allez contribuer à l'amélioration d'une partie du processus d'usinage de la pièce **FLASQUE de DIRECTION MOTEUR**. Puis, à l'aide du logiciel de FAO, vous validerez les modifications par simulation du programme d'usinage.



Phase 20A

Phase 20B



Vue en coupe du moteur de pompe manuelle

# TRAVAIL DEMANDÉ

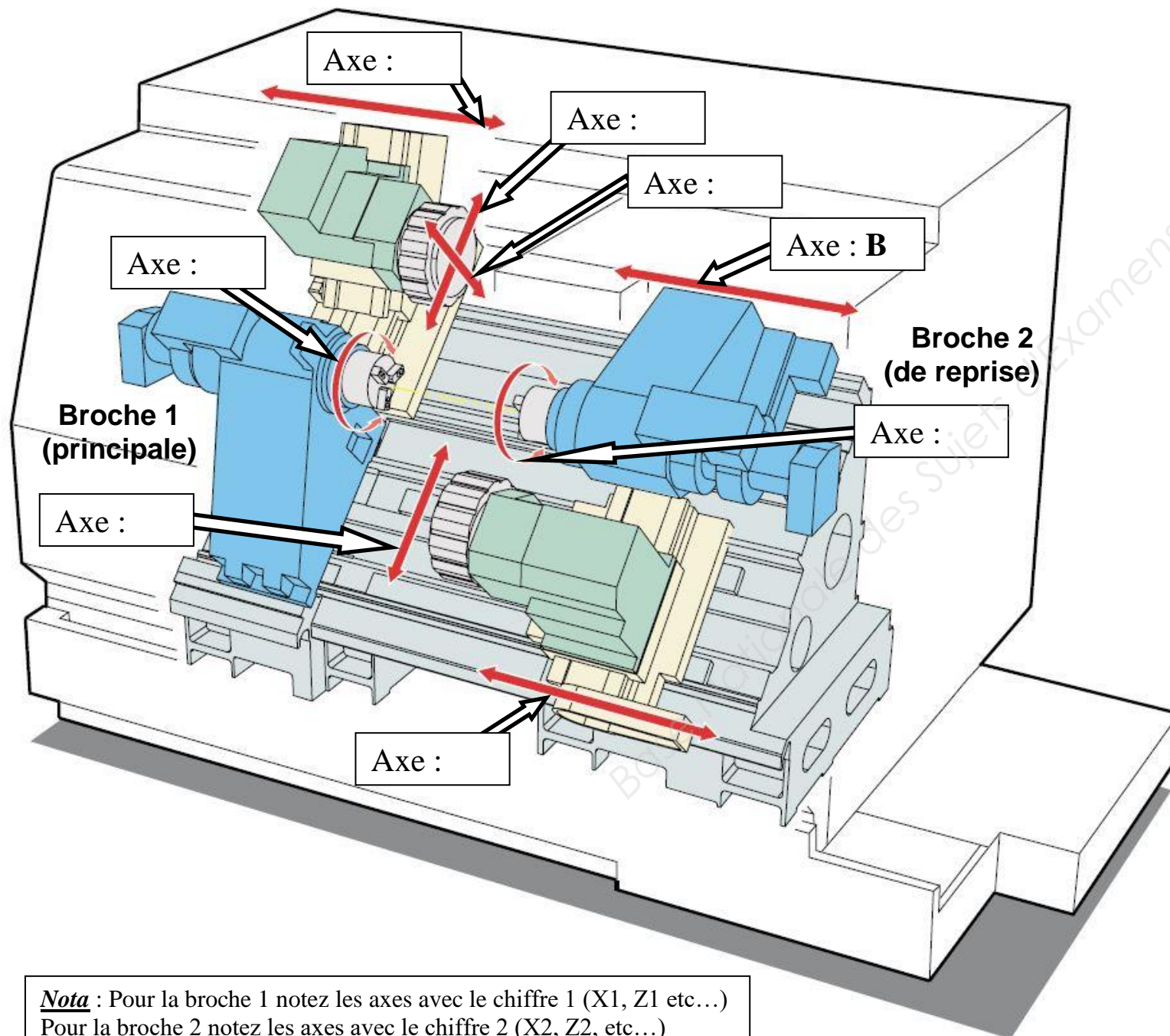
## Partie 1 - Analyse de la machine

/ 6 pts

Afin de garantir une production de 1000 pièces/mois, le tour bi-broche 2 tourelles DOOSAN PUMA TT1800SY est équipé d'un bras robotisé qui assure le chargement automatique de la pièce brute sur la broche principale (Phase 20A) et le déchargement de la pièce finie qui se situe en fin d'usinage (Phase 20B) sur la broche de reprise.

👉 En vous aidant du dossier ressources : DR1 et de la vidéo « Doosan Puma TT1800SY - Equipé chargeur pièces »

1.1 Identifiez sur le schéma ci-dessous les différents axes cinématiques du tour bi-broche utilisés pour la fabrication du flasque de direction moteur.



**Nota :** Pour la broche 1 notez les axes avec le chiffre 1 (X1, Z1 etc...) Pour la broche 2 notez les axes avec le chiffre 2 (X2, Z2, etc...)

1.2 Renseignez le tableau ci-dessous avec les courses et/ou les incréments. (Donnez les unités).

Axe	Courses et / ou incrémentation
X1	
Y1	
Z1	
C1	

1.3 Donnez le nombre de postes d'outils maximum par tourelle.

1.4 Quel est le diamètre maximum de barre admissible dans les mandrins ? (Donnez les unités).

1.5 Quelle est la puissance de la broche principale ? (Donnez les unités).

1.6 Donnez la fréquence de rotation maximum de la broche principale. (Donnez les unités).

1.7 Donnez la distance entre les deux nez de broches. (Donnez les unités).

## Partie 2 - Étude de la chronologie des opérations / 3 pts

Excepté le débit du brut (phase 10), les usinages du flasque de direction moteur sont regroupés en deux sous-phases, celles-ci étant réalisées successivement sur les deux porte-pièces qui équipent le tour bi-broche.

↳ En vous aidant du dossier technique : DT1 - DT2.

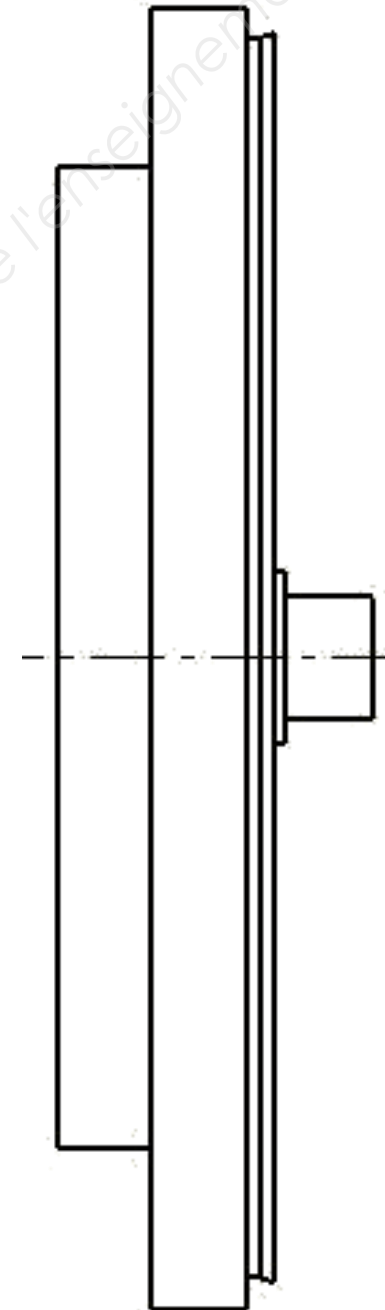
**2.1 Retrouvez sur quelles broches sont réalisées les surfaces usinées en complétant le tableau ci-dessous.**

Repère de la surface	Broche principale (n°1) Phase 20 A	Broche de reprise (n°2) Phase 20 B
Face 5	<b>X</b>	
Face 7		
Face 9		
Face 12		
Face 17		<b>X</b>
Face 19		
Épaulement 1,2,3		
Cylindre 4		
Cylindre 6 – 6'		
Cylindre 8		
Cylindre 18		
2 Trous filetés 11		
Trou fileté 21		
2 Trous filetés 25		
2 Trous lisses 14		
4 Trous lisses 16		
Lamage 13		
Lamage 20		
Lamage 23		
2 Poches 15		
Chanfrein 10		
Chanfrein 22		
Chanfrein 24		

↳ En vous basant sur les informations du dossier ressources DR1.

**2.2 Quel est l'impératif pour respecter le transfert de la pièce de la broche 1 à la broche 2, et pourquoi ?**

**2.3 Sur le schéma ci-dessous, reportez toutes les spécifications concernant les surfaces repérées 2 et 8. Afin de garantir la contrainte géométrique, quelle solution proposez-vous ?**



## Partie 3 - ÉTUDE DU PORTE-PIÈCE

/ 12 pts

Après une analyse détaillée de la chronologie de l'usinage du flasque de direction moteur sur le tour bi-broche, nous allons maintenant nous intéresser plus spécifiquement aux deux porte-pièces qui équipent la machine-outil pour la fabrication du flasque.

↳ A partir des informations du dossier technique et ressources (dossier numérique sur poste de travail candidat)

- Documents techniques DT1 – DT2 – DT3
- Documents ressources DR1 – DR3
- Fichier FAO (assemblage Bi-Broche)

### 3.1 Analyse de la phase 10

3.1.1 Identifiez les dimensions du brut : longueur et diamètre.

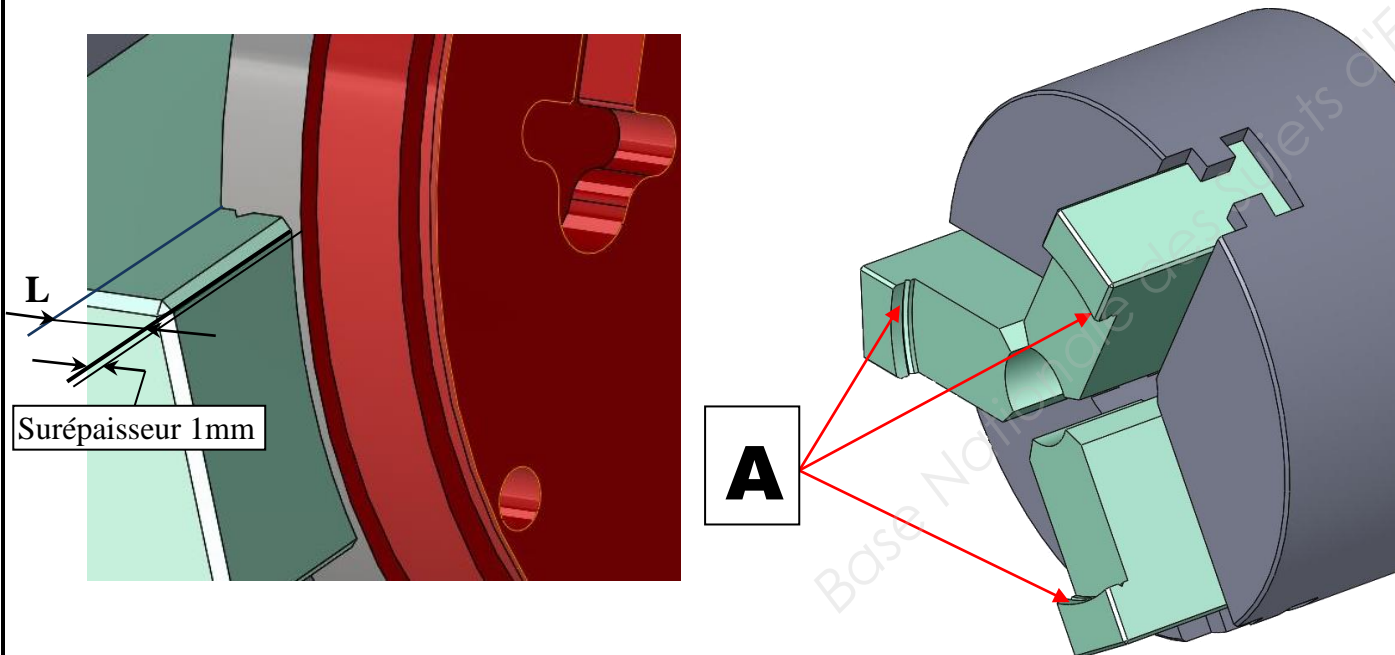
DIAMETRE :

LONGUEUR :

3.1.2 Justifiez le choix du brut en lopin plutôt qu'en barre

### 3.2 Analyse de la phase 20A

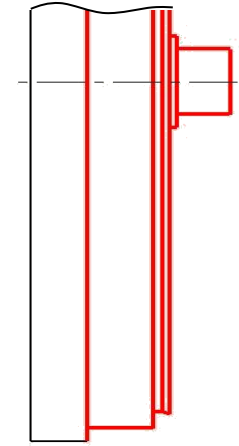
Le porte-pièce monté sur la broche principale est un mandrin à serrage hydraulique équipé de trois mors durs assurant la mise en position et le serrage du brut.



3.2.1 Quel type de positionnement est réalisé par ces 3 éléments (repère A sur la photo ci-dessus) montés sur la broche principale ?

3.2.2 Déterminez la longueur L maxi. Expliquez vos calculs.

3.2.3 Sur le schéma ci-contre extrait du contrat de phase 20A (DT3), représentez les symboles technologiques de la liaison réalisée par les mors durs.



Extrait du contrat de phase 20A du Flasque de Direction Moteur.

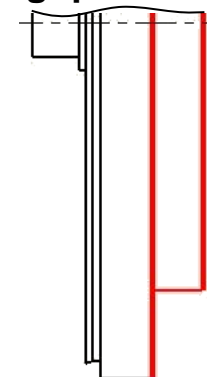
### 3.3 Analyse de la phase 20B

Le porte-pièce utilisé pour la phase 20B est également un mandrin à serrage hydraulique équipé de trois mors doux épaulés.

3.3.1 Expliquez la raison pour laquelle on utilise des mors doux pour assurer la mise en position du flasque en phase 20B.

3.3.2 Vous devez réaliser les mors doux de cette phase. En vous aidant du fichier FAO, mesurez et donnez la longueur de l'épaulement et le diamètre des mors doux pour la phase 20B.

3.3.3 Sur le schéma ci-contre extrait du contrat de phase 20B, représentez les symboles technologiques de la liaison réalisée par les mors doux.



Extrait du contrat de phase 20B du flasque de direction moteur.

SUJET

Page 5/8

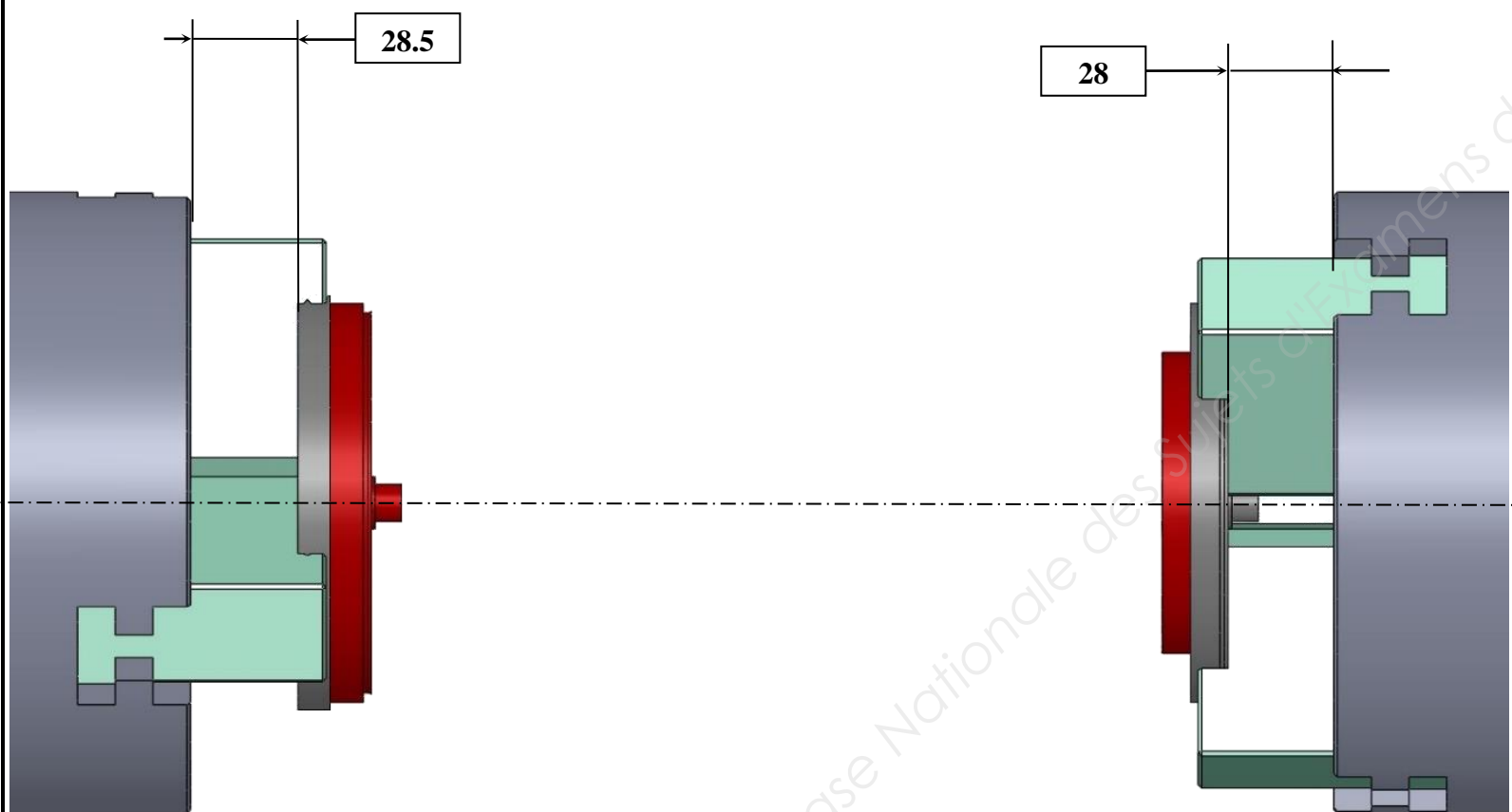
### 3.4 Localisation des origines programmes

Afin de mettre en œuvre la machine, il faut déterminer et introduire les positions relatives des différentes origines dans l'espace travail.

Représentez sur le schéma ci-dessous :

- l'origine programme (OP1 et OP2) et les origines de chaque porte-pièce (Opp1 et Opp2) et placer pour chaque origine le repère d'axes X, Z ;
- placez les vecteurs et les valeurs numériques des DEC. Renseignez le tableau ;
- reportez les valeurs des diamètres des mors épaulés questions 3.1.1 et 3.2.2.

VALEURS	
DEC1 X	
DEC1 Z	
DEC2 X	
DEC2 Z	



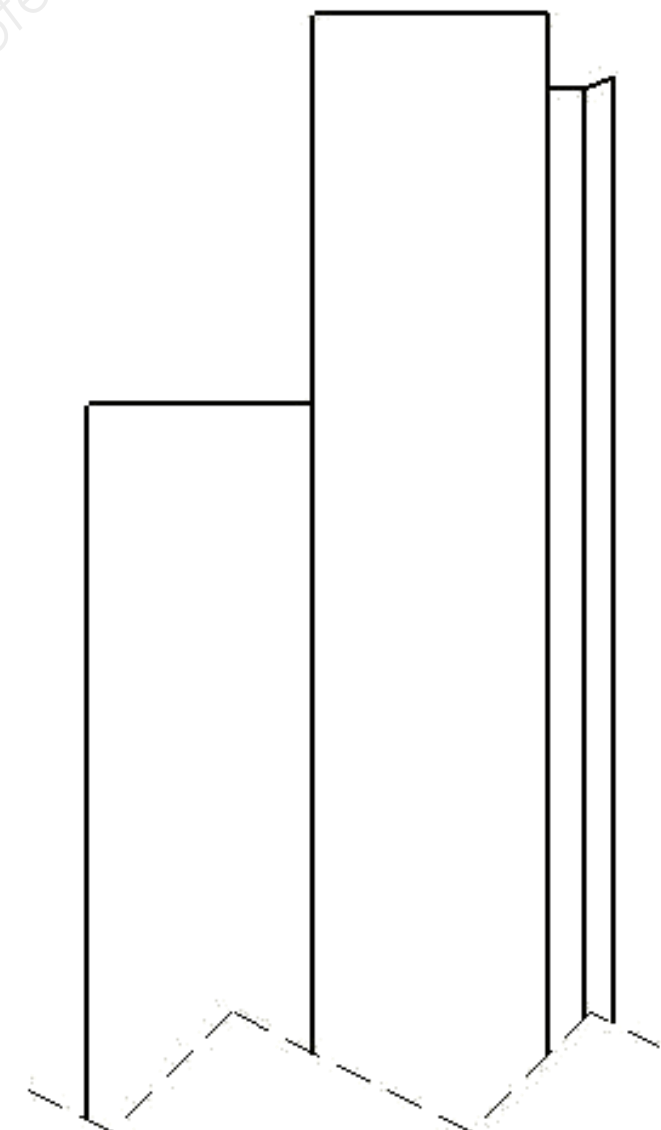
### Partie 4 - Choix d'un outil et des conditions de coupe / 21 pts

Le technicien méthode n'a pas défini l'outil pour la finition de l'épaulement 6 - 6'-7 avec un angle de 20°. Vous devez définir cet outil. Le choix sera fait dans l'objectif d'une productivité maximum.

#### 4.1 Lecture du dessin de définition :

↪ A l'aide du dessin de définition DT1 et des documents ressources DR2 et DR4.

##### 4.1.1 Complétez le dessin suivant, relatif à la cotation de cet usinage



4.1.2 Donnez la désignation de la matière de la pièce étudiée.

4.1.3 Donnez le type d'alliage.

4.1.4 Identifiez le domaine d'application.

4.1.5 Donnez la raison principale qui justifie le choix de cette matière.

4.1.6 Selon la norme ISO, à quelle grande famille appartient la matière du flasque de direction moteur ? (Pour répondre à cette question munissez-vous du document DR4). Vous détaillerez votre réponse en indiquant la lettre ainsi que la couleur de cette famille.

4.2 Choix de l'outil :

👉 A l'aide des documents ressources DR1 et DR5.

4.2.1 Quel est le type d'application pour réaliser l'usinage ?

4.2.2 Indiquez le type de plaquette recommandé pour réaliser l'opération (précisez la lettre).

4.2.3 Indiquez la hauteur du manche de l'outil afin de le monter dans la tourelle supérieure du tour.

Hauteur =

Afin d'optimiser la gestion des outillages machine, on impose d'utiliser un outil à manche à coupe positive. Type **COROTURN 107** à **plaquette positive**, fixation par vis, avec une largeur plaquette l=07mm.



4.2.4 Recherchez et reportez la référence de commande de l'outil à manche.

4.3 Identification de la plaquette :

4.3.1 Relevez la désignation de la plaquette étalon norme ISO donnée par la référence de l'outil choisi question 4.2.4

4.3.2 Décodez la codification de cette plaquette. (Pour répondre à cette question munissez-vous du document DR6).

N°	DÉCODAGE	VALEUR ou CROQUIS
1		
2		
3		
4		
5		
6		
7		

4.3.3 Identifiez la nuance de cette plaquette selon la norme ISO. (Pour répondre à cette question munissez-vous du document DR4). La durée de vie de l'outil sera retenue comme premier critère de choix.



#### 4.4 Identifiez les conditions de coupe.

 A l'aide du document ressources « DR7 – Condition de coupe ».

##### 4.4.1 Calculez les paramètres suivants pour l'usinage finition des surfaces 1 à 8 : (expliquez vos calculs, indiquez les unités).

- L'avance **f**
- Profondeur de passe **ap**

##### 4.4.2 Indiquez la vitesse de **Vc** préconisée pour la finition du profil extérieur « des surfaces 1,2,3,4,5,6,6',7 et 8 ».

##### 4.4.3 Calculez la fréquence de rotation, en utilisant le diamètre maxi du profil usiné (expliquez vos calculs, indiquez les unités).

##### 4.4.4 Calculez la Vitesse d'avance **Vf** (expliquez vos calculs, indiquez les unités).

### Partie 5 - FAO- Élaboration du programme d'usinage / 18 pts

Cette partie du travail se fera en présence de l'examineur, qui pourra demander des informations au candidat sur son travail et l'impression de divers documents (« imprim écran » des entités d'usinages, fiches outils, etc).

#### ÉPREUVE E2 Sujet 1

#### FAO

#### USINAGE PH20A.SLDASM

##### 5.1 On vous demande de réaliser l'ébauche et la ½ finition des surfaces repérées de 1 à 8 en utilisant l'outil à charioter, dresser T1 déjà positionné et configuré sur la tourelle de la machine.

###### Attention

- Les conditions de coupe à utiliser en ébauche et ½ finition sont celles données dans le contrat de phase 20A (document technique DT3).
- Pour l'opération d'ébauche, vous laisserez une surépaisseur de 1 mm pour la passe de ½ finition. Vous prendrez des prises de passe maxi de 2 mm.
- Pour l'opération de ½ finition, vous laisserez une surépaisseur de 0.22 mm pour la passe de finition.

##### 5.2 Réalisez la finition des surfaces repérées 1 à 8 en utilisant l'outil à charioter, dresser T2 que vous avez identifié à la question 4.2.4 des page 7.

- Renseignez les conditions de coupe de cet outil que vous avez définies à la question 4.4.1 et 4.4.2 du document page 8.

##### 5.3 Recalculez toutes les trajectoires d'usinage.

- Procédez à la simulation de l'opération « finir profil extérieur » des surfaces 1 à 8 en présence de l'examineur.
- Vérifiez que toutes les opérations de la phase 20A soient en concordance avec les opérations du contrat de phases document DT3. Réorganisez-les si nécessaire.