



**LE RÉSEAU DE CRÉATION  
ET D'ACCOMPAGNEMENT PÉDAGOGIQUES**

**Ce document a été mis en ligne par le Réseau Canopé  
pour la Base Nationale des Sujets d'Examens de l'enseignement professionnel.**

**Ce fichier numérique ne peut être reproduit, représenté, adapté ou traduit sans autorisation.**

**E2. ÉPREUVE TECHNIQUE****SOUS-ÉPREUVE E22****Élaboration d'un processus de fabrication****Durée : 3 heures – Coefficient : 3**

Documents remis au candidat ou à la candidate :

- CONTRAT ÉCRIT : DR 2/16
- DOCUMENTS RÉPONSES : DR 3/16 à DR 12/16
- DOCUMENTS RESSOURCES : DR 13/16 à DR 16/16

**Limite de l'étude** : l'étude portera sur le sous-ensemble « Raccord d'aspiration », plans DT 1/9 à DT 9/9.

L'usage de tout modèle de calculatrice, avec ou sans mode examen, est autorisé.

Les feuilles DR 2/16 à DR 12/16 devront être encartées dans une copie anonymée.

**NOTA** : Dès la distribution du sujet, assurez-vous que l'exemplaire qui vous a été remis est conforme à la liste ci-dessus ; s'il est incomplet, demandez un nouvel exemplaire au responsable de la salle.

EXAMEN :	<b>BCP</b>	DR 1/16	Dossier sujet	Session 2019
Spécialité :	Technicien en chaudronnerie industrielle			Coefficient : 3
Épreuve :	<b>E22 Élaboration d'un processus de fabrication</b>			Durée : 3 h

**SOUS-ÉPREUVE E22 : Élaboration d'un processus de fabrication**

1906-TCI 22  
AP 1906-TCI 22

**CONTRAT ÉCRIT**

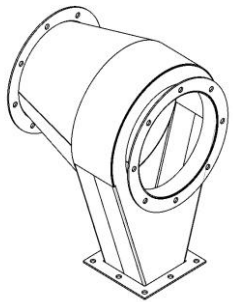
ON DONNE	SUR FEUILLE	ON DEMANDE	ON EXIGE	TEMPS CONSEILLÉ
<b>Le dossier technique</b> DT 1/9 au DT 9/9.	DR 3/16	<b>Question n° 1 :</b> À l'aide des documents DT 1/9 à DT 9/9 et le planning de charge de l'atelier DR 16/16, compléter le planning des phases des sous-ensembles « Raccord d'aspiration » pour les éléments donnés.	Les étapes définies dans le planning de phases sont cohérentes et permettent la réalisation des différents éléments.	25 min
	DR 4/16	<b>Question n° 2 :</b> À l'aide des documents DT 3/9 et DT 4/9, compléter le râteau de montage du sous-ensemble « Raccord d'aspiration ».	Le râteau de montage du sous-ensemble permet le montage des différents éléments.	20 min
	DR 5/16	<b>Question n° 3 :</b> À l'aide du document DT 8/9, du fichier « Demi-corps gauche Rep. 7 » contenu dans le dossier « Fichier informatique pour le candidat » et d'un logiciel de DAO ou FAO de découpe, déterminer son développement en vue de sa fabrication.	Le développement est correctement coté et permet la fabrication du demi-corps gauche Rep. 7 conformément au plan.	20 min
<b>Un contrat écrit</b> DR 2/16.	DR 6/16 à DR 8/16	<b>Question n° 4 :</b> À l'aide du document DT 7/9, déterminer le procédé de découpe permettant d'optimiser le coût total de la fabrication pour une série de 20 demi-corps droit Rep. 6.	Longueur de découpe à $\pm 2$ mm. Le temps de découpe est à $\pm 2$ ch. Le coût est à $\pm 2$ euros.	40 min
	DR 9/16	<b>Question n° 5 :</b> Déterminer l'imbrication la plus économique possible permettant de réaliser la série de 20 corps constitués des repères 6 et 7.	Imbrication optimisée. Le coût de la commande est à $\pm 2$ euros.	20 min
<b>Les documents réponses</b> DR 3/16 à DR 12/16.	DR 10/16	<b>Question n° 6 :</b> À l'aide du document technique DT 6/9 et du DR 14/16, compléter le contrat de phase de pliage de la plaque signalétique Rep. 9.	Les paramètres de pliage, le contrat de phase de pliage complété permettent le pliage conformément au plan de définition.	15 min
	DR 11/16	<b>Question n° 7 :</b> Afin d'éviter les déformations lors de l'assemblage du demi-corps droit Rep. 6 et du demi-corps gauche Rep. 7 avec la bride Rep. 2, on vous demande à l'aide des documents DT 3/9, DT 4/9, DT 6/9 et DR 15/16, de compléter le descriptif du mode opératoire de soudage afin de valider la qualification du joint soudé au procédé MAG en angle intérieur à plat et contrôle par ressuage.	Les paramètres sont conformes à l'assemblage énoncé. Résultats à $\pm 1$ kJ.	25 min
<b>Les documents ressources</b> DR 13/16 à DR 16/16.	DR 12/16	<b>Question n° 8 :</b> À l'aide du document DT 5/9, compléter les données permettant d'obtenir le développement de la buse à tourbillon Rep. 5 sur le DR 12/16.	Les réponses données permettent d'obtenir le développement de la buse Rep. 5 conformément au plan de définition.	15 min
				<b>TOTAL</b>

EXAMEN :	<b>BCP</b>	DR 2/16	Dossier sujet	Session 2019
Spécialité :	Technicien en chaudronnerie industrielle			Coefficient : 3
Épreuve :	<b>E22 Élaboration d'un processus de fabrication</b>			Durée : 3 h

**Problématique :** Afin de gérer au mieux et de garantir la meilleure occupation de l'atelier et du parc machine, le chef d'atelier doit planifier l'ordre de fabrication des 20 sous-ensembles « Raccord d'aspiration ».

**Question n° 1 :** À l'aide des documents DT 1/9 à DT 9/9 et le planning de charge de l'atelier DR 16/16, compléter le planning des phases des sous-ensembles « Raccord d'aspiration » pour les éléments donnés.

25 min

			<b>PLANNING DES PHASES</b> Sous-ensemble « Raccord d'aspiration ».																																					
			PRÉPARATION			DÉBIT				USINAGE				CONFORMATION				ASSEMBLAGE					FINITION																	
REPÈRE	NOMBRE	DÉSIGNATION	Traçage	Gabarit	Reproduction	Programmation	Ébavurage	Guillotine	Cisaille lames courtes	Encochage	Tronçonnage	Oxycoupage	Sciage	Perçage	Laser-jet	Poinçonnage CN	Plasma CN	Filetage-taroudage	Cintrage-coudage	Pliuse universelle	Presse-plieuse CN	Forgeage-torsadage	Emboutissage	Roulage	Coudage	Rivetage	Accoster Pointer	Boulonnage-vissage	Soudage EE	Soudage TIG	Soudage MIG-MAG	Soudage par résistance électrique	Redresser-gabarier	Ébavurer/meuler	Polissage	Finition et / ou peinture	Contrôle			
1	1	Bride entrée																																						
2	1	Bride carrée				1	3										2																							4
3	1	Bride sortie																																						
4	1	Défecteur																																						
5	1	Buse à tourbillon																																						
6	1	Demi-corps droit																																						
7	1	Demi-corps gauche																																						
8	1	Cylindre de sortie																																						
9	1	Plaque signalétique																																						

**NOTA :**

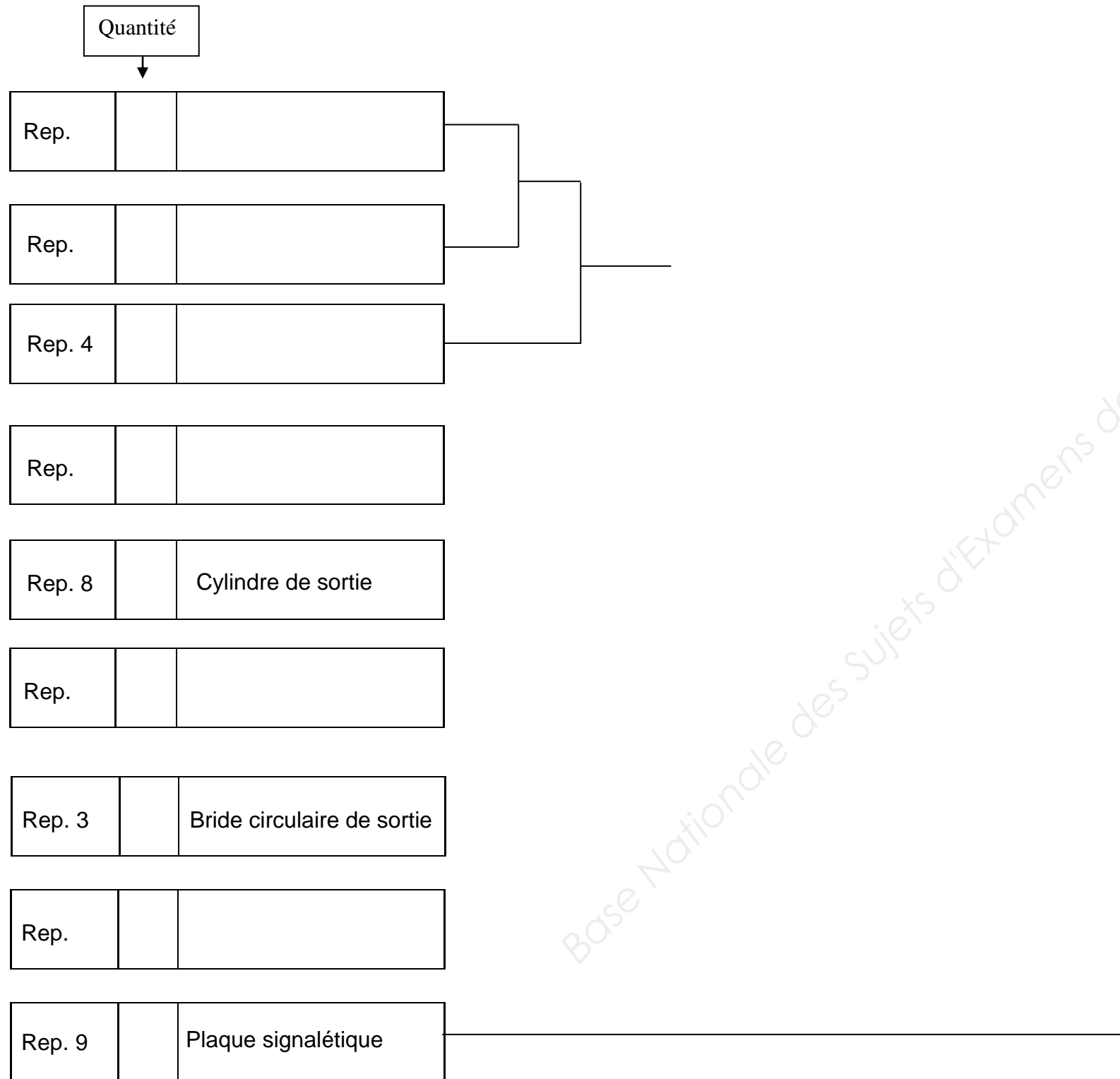
- Vous disposez d'un logiciel de FAO pour la mise en œuvre de l'imbrication et la programmation des machines de découpe à commande numérique.
- Vous disposez d'un logiciel de FAO pour la mise en œuvre et la programmation des presse-plieuses à commande numérique.
- Vous devez privilégier les commandes numériques pour la fabrication en série. Plusieurs numéros peuvent être mis dans la même case de phase de fabrication.

EXAMEN :	BCP	DR 3/16	Dossier sujet	Session 2019
Spécialité :	Technicien en chaudronnerie industrielle			Coefficient : 3
Épreuve :	E22 Élaboration d'un processus de fabrication			Durée : 3 h

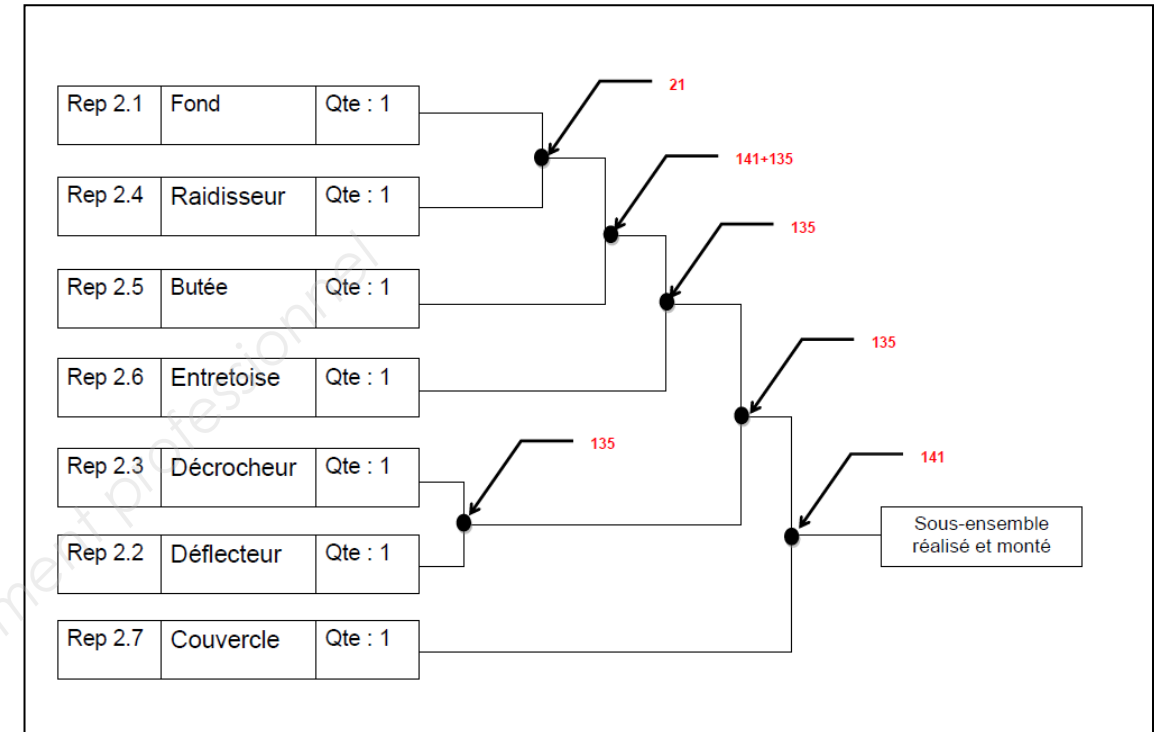
**Problématique :** Afin de faciliter le montage des 20 sous-ensembles « Raccord d'aspiration », le préparateur du bureau des méthodes définit un râteau de montage permettant un ordre logique d'assemblage des différents éléments.

**Question n° 2 :** À l'aide des documents DT 3/9 et DT 4/9, compléter le râteau de montage du sous-ensemble « Raccord d'aspiration ».

**20 min**



Exemple de râteau de montage :



Contraintes de montage

Vous devez impérativement respecter les contraintes ci-dessous lors de l'étude du montage des différents éléments afin de respecter les tolérances géométriques et cotations de fabrication. Tout graphe ne respectant pas ces contraintes sera considéré comme inexploitable pour le montage final à l'atelier.

- Les repères 1, 2 et 3 seront assemblés sur l'ensemble lorsque tous les autres éléments seront soudés.

EXAMEN :	BCP	DR 4/16	Dossier sujet	Session 2019
Spécialité :	Technicien en chaudronnerie industrielle			Coefficient : 3
Épreuve :	E22 Élaboration d'un processus de fabrication			Durée : 3 h

**Problématique** : Pour des questions de gain de temps de fabrication, le demi-corps gauche Rep. 7 est découpé au laser et plié sur une presse plieuse équipée d'un « **Vé de 25 mm** ». Il est demandé au bureau des méthodes de fournir le développé de celui-ci pour préparer le logiciel de FAO pilotant le banc de découpe.

**Question n° 3** : À l'aide du document DT 8/9, du fichier « Demi-corps gauche Rep. 7 » contenu dans le dossier « Fichier informatique pour le candidat » et d'un logiciel de DAO ou FAO de découpe, déterminer son développement en vue de sa fabrication.

**20 min**

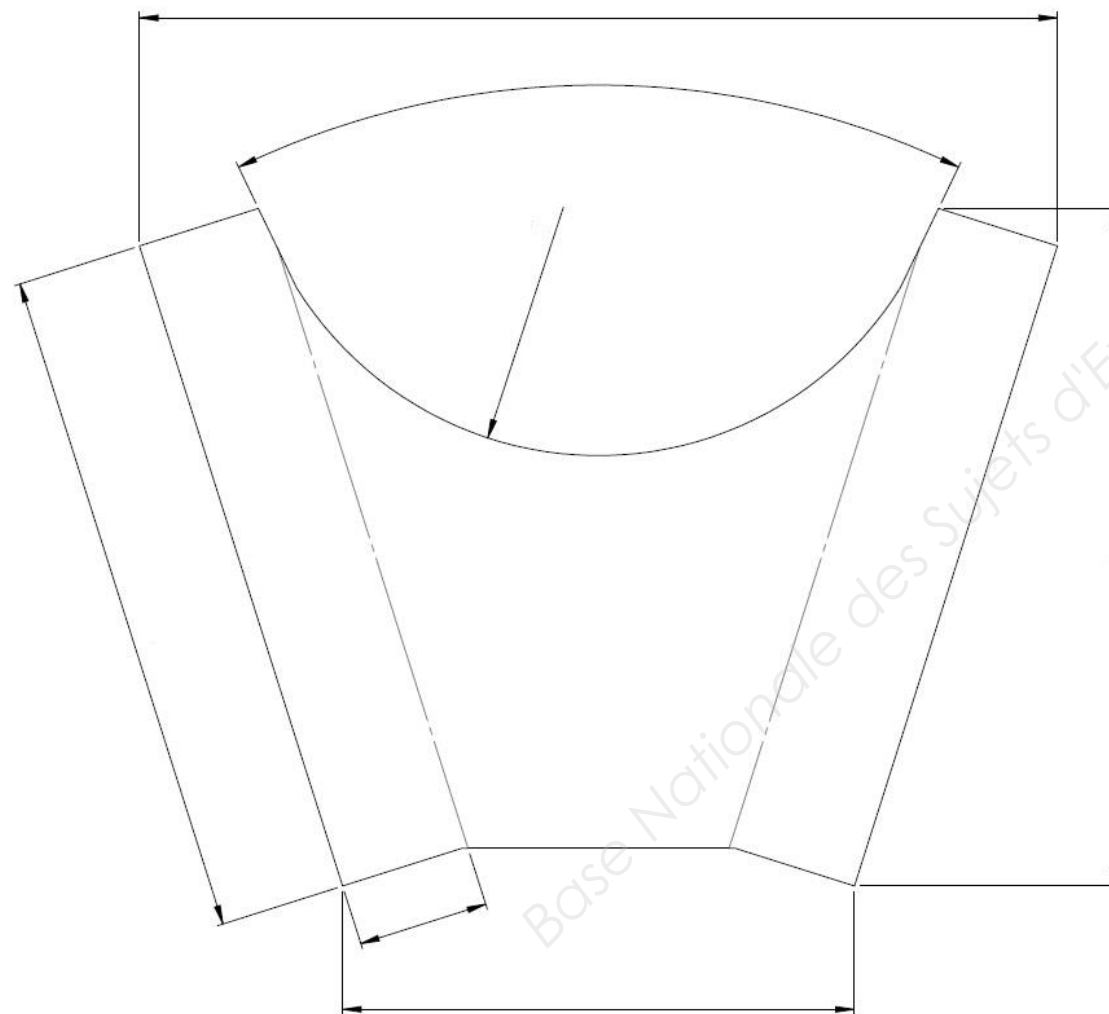
3.1- Déterminer le développement du demi-corps gauche Rep. 7.

On vous demande de prendre en compte les critères suivants :

- Facteur  $K = 0,374$
- $R_i = 4,063$

3.2 - Sauvegarder la mise en plan du demi-corps gauche sur DR 5/16 bis dans le répertoire « Réponse E22 », nom de fichier « Plan demi-corps gauche + n° du candidat ». Agrafier l'impression A3 avec **le DR 5/16**.

3.3 - Effectuer une mise en plan du développé en respectant la cotation indiquée ci-dessous à **l'échelle 1 : 4 sur format papier A3 sur le DR 5/16 bis.**



**COTES À INDIQUER SUR VOTRE DOCUMENT À IMPRIMER.**

**AGRAFER VOTRE IMPRESSION SUR LE DR 5/16.**

EXAMEN :	<b>BCP</b>	DR 5/16	Dossier sujet	Session 2019
Spécialité :	Technicien en chaudronnerie industrielle			Coefficient : 3
Épreuve :	<b>E22 Élaboration d'un processus de fabrication</b>			Durée : 3 h

**Problématique** : Certaines machines de découpe à commande numérique de l'atelier ont un taux d'utilisation presque maximum. Afin de choisir au mieux celle qui permettra le débit le plus économique, il est nécessaire de calculer le prix de revient de cette fabrication pour chacune des commandes numériques.

**Question n° 4** : À l'aide du document DT 7/9, déterminer le procédé de découpe permettant d'optimiser le coût total de la fabrication pour une série de 20 demi-corps droit Rep. 6.

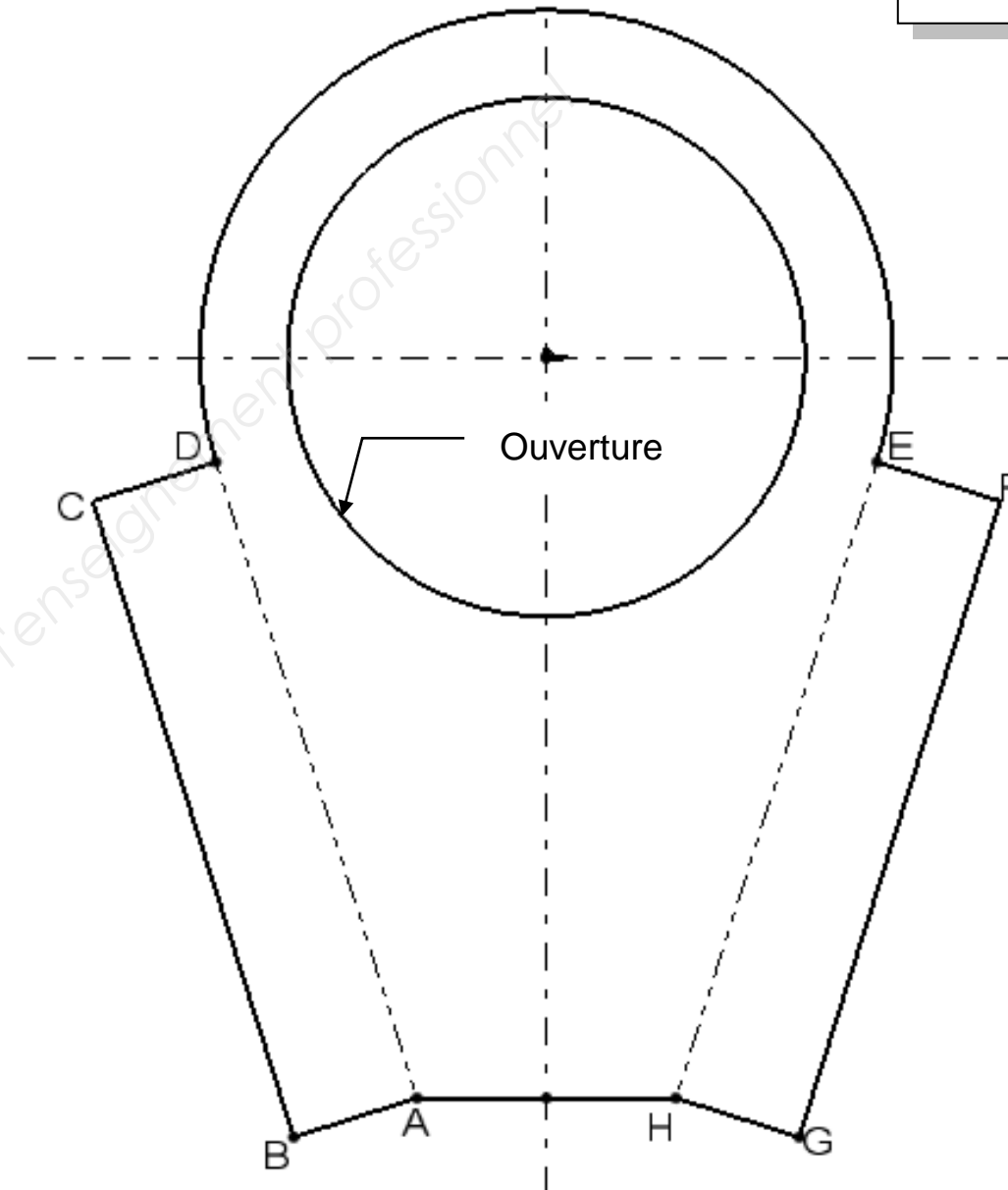
4.1- Calculer la longueur de découpe pour un élément demi-corps droit Rep. 6.

**Important** : ne pas tenir compte des trous Ø 4,2 mm pour effectuer vos calculs pour les Repères 6.

**Rappel** : 60 min => 100 ch.

40 min

Longueur de découpe du Rep. 6		
Segment	Détail des calculs	Résultats en millimètres
A – B		
B – C		
C – D		
Arc D – E		
E – F		
F – G		
G – H		
H – A		
Ouverture		
<b>Total</b>		



4.2 - Calculer la longueur de découpe pour une série de 20 demi-corps droit Rep. 6.

Longueur totale = \_\_\_\_\_

EXAMEN :	<b>BCP</b>	DR 6/16	Dossier sujet	Session 2019
Spécialité :	Technicien en chaudronnerie industrielle			Coefficient : 3
Épreuve :	<b>E22 Élaboration d'un processus de fabrication</b>			Durée : 3 h

4.3 - À l'aide du document DR 13/16 et du DR 14/16, calculer le temps de découpe de la série de 20 demi-corps droit sur le banc de découpage plasma et la poinçonneuse à commande numérique.

Hypothèses de travail : prendre pour un élément Rep. 6 les valeurs suivantes :

- La longueur de découpe rectiligne est de 1150 mm.
- La longueur de découpe curviligne est de 1600 mm.

Le débit par découpe « plasma » ou poinçonneuse CN des 20 pièces nécessite : **4 tôles de 2000 x 1000 x 2,5. Pour le plasma HD on prendra la vitesse de coupe haute qualité et la plus rapide.**

Banc de découpe « plasma »		
Vitesse de coupe en cm/min		
Longueur de coupe en cm	Calcul	
	Résultat	
Temps de coupe en « ch » pour 20 pièces (arrondir au ch supérieur)	Calcul	
	Résultat	
Mise en place et réglage d'une tôle		
Démarrage machine (allumage + amorçage)		
Chargement programme		
Montage des consommables		
Réglage du poste		
Évacuation des pièces	Calcul	
	Résultat	
Ébavurage des pièces	Calcul	
	Résultat	
Total	Calcul	
	Résultat	

Poinçonneuse à commande numérique		
Vitesse de coupe rectiligne en cm/min		
Longueur de coupe rectiligne en cm	Calcul	
	Résultat	
Vitesse de coupe curviligne en cm/min		
Longueur de coupe curviligne en cm	Calcul	
	Résultat	
Temps de coupe rectiligne en « ch » pour 20 pièces	Calcul	
	Résultat	
Temps de coupe curviligne en « ch » pour 20 pièces	Calcul	
	Résultat	
Mise en place et réglage des tôles		
Démarrage machine		
Chargement programme		
Montage des poinçons		
Évacuation des pièces (manutention)		3,5 x 20 = 70
Ébavurage des pièces	Calcul	
	Résultat	
Total	Calcul	
	Résultat	

EXAMEN :	<b>BCP</b>	DR 7/16	Dossier sujet	Session 2019
Spécialité :	Technicien en chaudronnerie industrielle			Coefficient : 3
Épreuve :	<b>E22 Élaboration d'un processus de fabrication</b>			Durée : 3 h



Afin de calculer le coût de découpe de la série de 20 sous-ensembles « Raccord » sur le banc de découpage plasma et la poinçonneuse à commande numérique prendre en compte les données ci-dessous.

Hypothèses de travail : le bureau des méthodes a déterminé une nouvelle procédure qui a permis de diminuer les temps de découpe pour le Rep. 6.

Le temps global de découpe plasma de la série de 20 demi-corps gauche est de **2,6 heures**.

Le temps global de poinçonnage de la série de 20 demi-corps gauche est de **2,8 heures**.

Les temps de découpe globaux sont considérés comme des temps de main d'œuvre pour chaque procédé.

4.4 - Calculer le coût machine optimisé pour réaliser la découpe de 20 sous-ensembles « Raccord ».

Découpe plasma	
Coût horaire 135 € HT	
Pour l'ensemble des pièces	Calcul
	Résultat
Coût horaire main d'œuvre 35 € HT	
Pour l'ensemble des pièces	Calcul
	Résultat

Découpe poinçonneuse CN	
Coût horaire 98 € HT	
Pour l'ensemble des pièces	Calcul
	Résultat
Coût horaire main d'œuvre 35 € HT	
Pour l'ensemble des pièces	Calcul
	Résultat

4.5 - Calculer le coût final de découpe pour réaliser la découpe de 20 demi-corps Rep. 6.

Découpe plasma	
Pour l'ensemble des pièces	Calcul
	Résultat

Découpe poinçonneuse CN	
Pour l'ensemble des pièces	Calcul
	Résultat

4.6 - Indiquer la machine à privilégier pour réaliser la découpe de 20 demi-corps gauche. Préciser la ou les raisons de votre choix.

Choix : \_\_\_\_\_

EXAMEN :	<b>BCP</b>	DR 8/16	Dossier sujet	Session 2019
Spécialité :	Technicien en chaudronnerie industrielle			Coefficient : 3
Épreuve :	<b>E22 Élaboration d'un processus de fabrication</b>			Durée : 3 h

**Question n° 5 :** Déterminer l'imbrication la plus économique possible permettant de réaliser la série de 20 corps constitués des repères 6 et 7.

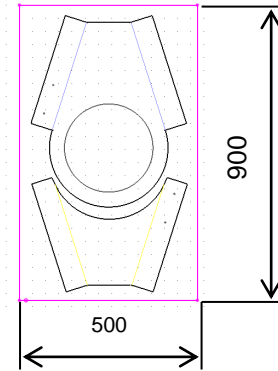
**20 min**

5.1- Réaliser la mise en tôle en utilisant le stock disponible.  
Le flanc capable pour réaliser le demi-corps gauche et le demi-corps droit est de 900 x 500 x 2,5.

On donne :

Le format du flan capable pour la fabrication du corps.  
Le magasin de votre atelier dispose en stock de :

- 3 tôles de 2000 x 1000 x 2,5.
- 5 tôles de 1500 x 3000 x 2,5.



5.2 - Imbrications :

Imbrication a (2000 x 1000 x 2,5)

Nombre de débit par tôle =

.....  
.....  
.....

Imbrication b (2000 x 1000 x 2,5)

Nombre de débit par tôle =

.....  
.....  
.....

Imbrication a (3000 x 1500 x 2,5)

Nombre de débit par tôle =

.....  
.....  
.....

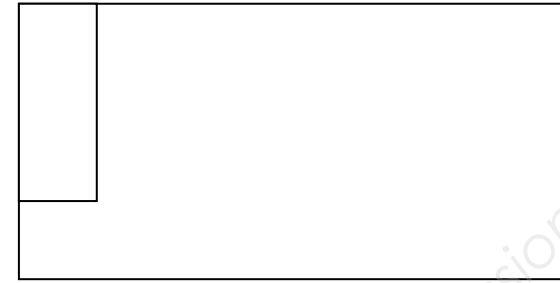
Imbrication b (3000 x 1500 x 2,5)

Nombre de débit par tôle =

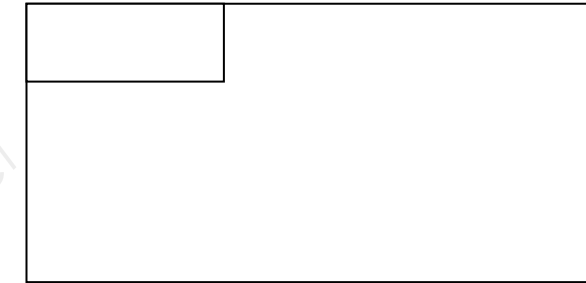
.....  
.....  
.....

Pour chaque format de tôle faire l'étude d'imbrication comme ci-dessous :

Imbrication a



Imbrication b



5.3 - Déterminer le coût total en ne tenant pas compte des chutes et moyens de découpe.

Hypothèse de travail :

Afin d'honorer la commande, on prendra :

- 43 euros pour le prix d'une tôle de 2000 x 1000 x 2,5.
- 95 euros pour le prix d'une tôle de 3000 x 1500 x 2,5.

Compléter le tableau ci-dessous.

Désignation	Imbrication		Prix tôle	Nombre de tôle	Prix commande
	a	b			
2000 x 1000 x 2,5					
3000 x 1500 x 2,5					
Prix total					

EXAMEN :	<b>BCP</b>	DR 9/16	Dossier sujet	Session 2019
Spécialité :	Technicien en chaudronnerie industrielle			Coefficient : 3
Épreuve :	<b>E22 Élaboration d'un processus de fabrication</b>			Durée : 3 h

**Problématique :** Préparer le contrat de phase de pliage de la plaque signalétique Rep. 9.

**Question n° 6 :** À l'aide du document technique DT 6/9 et du DR 14/16, compléter le contrat de phase de pliage de la plaque signalétique Rep. 9.

15 min

6.1 - Déterminer les différents paramètres nécessaires pour réaliser les plis de la plaque signalétique Rep. 9.

- Matière : \_\_\_\_\_
- Épaisseur à plier : \_\_\_\_\_
- Ouverture du vé : \_\_\_\_\_
- Rayon intérieur : \_\_\_\_\_
- Bord minimum de pliage : \_\_\_\_\_
- Longueur des plis : \_\_\_\_\_
- Angle de pliage des plis : \_\_\_\_\_
- Effort de pliage pour les plis : \_\_\_\_\_
- Calcul de la longueur développée : \_\_\_\_\_

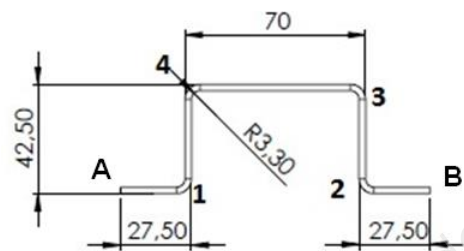
Pour le calcul des cotes machines prendre l'ordre de pliage imposé ci-dessous.

Pli n° 1 : en appui sur A.

Pli n° 2 : en appui sur B.

Pli n° 3 : en appui sur pli n° 2.

Pli n° 4 : en appui sur pli n° 1.



- Calcul de la cote machine cm 1 : \_\_\_\_\_
- Calcul de la cote machine cm 2 : \_\_\_\_\_
- Calcul de la cote machines cm 3 : \_\_\_\_\_
- Calcul de la cote machines cm 4 : \_\_\_\_\_

6.2 - À l'aide des documents DT 6/9 et du DR 14/16 et en vous aidant des résultats obtenus de la question 6.1, compléter le contrat de phase pliage de la plaque signalétique Rep. 9. Représenter la tôle avant et après pliage.

Ensemble : <u>Aspiration</u>		1906-TCI 22 AP 1906-TCI 22		
PHASE : <b>Pliage</b>	Sous-ensemble : Raccord d'aspiration	Repères : _____	Nombre : 50	
Machine : PPCN		Épaisseur : _____	Matière : _____	
Pli n° 1 : en appui sur A Pli n° 2 : en appui sur B Pli n° 3 : en appui sur pli n° 2 Pli n° 4 : en appui sur pli n° 1		Schéma :		
S/P	OPÉRATION	OUTILLAGE	SCHÉMA	CONTRÔLE
200 Pliage				Angle de pliage : _____
210 Pli n° 1	211 choix outils 212 réglages machine 213 pliage 214 contrôle	Vé : _____  Effort de pliage F = _____		CC1 = _____  Cm 1 = _____
220 Pli n° 2	221 réglages machine 222 pliage 223 contrôle	Outils de contrôle : _____ _____		CC2 = _____  Cm 2 = _____
230 Pli n° 3	231 réglages machine 232 pliage 233 contrôle			Angle de pliage : _____  CC3 = _____  Cm 3 = _____
240 Pli n° 4	241 réglages machine 242 pliage 243 contrôle			CC4 = _____  Cm 4 = _____
				Nota : CC Cote de contrôle

EXAMEN :	BCP	DR 10/16	Dossier sujet	Session 2019
Spécialité :	Technicien en chaudronnerie industrielle			Coefficient : 3
Épreuve :	<b>E22 Élaboration d'un processus de fabrication</b>			Durée : 3 h

**Question n° 7 :** Afin d'éviter les déformations lors de l'assemblage du demi-corps droit Rep. 6 et du demi-corps gauche Rep. 7 avec la bride Rep. 2, on vous demande à l'aide des documents DT 3/9, DT 4/9, DT 6/9 et DR 15/16, de compléter le descriptif du mode opératoire de soudage afin de valider la qualification du joint soudé au procédé MAG en **angle intérieur à plat et contrôle par ressuage.**

**25 min**

Données :

Choix de l'épaisseur de la tôle à souder : épaisseur la plus élevée -1 mm.  
Prendre le périmètre de l'ouverture intérieure de la bride Rep. 2 pour déterminer la longueur soudée.  
Position de soudage en angle à plat : **PB.**

7.1 - Calcul de l'énergie de soudage :

Intensité en ampères I = .....

Vitesse de soudage en centimètres par minute V = .....

Énergie de soudage :

$$E = \frac{60 U I}{1000 V}$$

E en kJ    U en volts    I en ampères    V en cm/min

E = .....

7.2 - Compléter le descriptif du mode opératoire de soudage ci-contre.

7.3 - À l'aide du document DR 15/16, déterminer le ou les réglages des 2 postes MAG mis en service dans l'atelier pour la série des 20 Raccords aspiration.

Compléter le tableau de réglage du ou des 2 postes MAG choisis.

Référence poste MAG	Position commutateur	Gamme A	Gamme B	Gamme C
Mig 400				
Mig 500				

7.4 - Déterminer le coût total du soudage MAG pour la série de 20 raccords d'aspiration

7.41- Longueur totale de soudage pour la série.

L = .....

7.42 - Temps total pour la série :

T = .....

7.43 - Coût total du soudage pour la série : .....

MODE OPÉRATOIRE DE SOUDAGE				
Type d'assemblage : _____ Matière : _____ Longueur de soudage : _____ Épaisseur : _____				
Type d'assemblage sur tube : _____ Matière : _____ Diamètre : _____ Épaisseur : _____				
Préparation par : <input type="checkbox"/> oxycoupage <input type="checkbox"/> meulage <input type="checkbox"/> usinage <input type="checkbox"/> brute de cisailage <input checked="" type="checkbox"/> plasma <input type="checkbox"/> autre procédé				
Procédé de soudage : <input checked="" type="checkbox"/> MIG-MAG <input type="checkbox"/> TIG <input type="checkbox"/> Autre : _____				
PRÉPARATION DU JOINT		RÉPARTITION DES PASSES		
	N° fil	1		
Paramètre	Unité	Passé 1		
Procédé de soudage	N° procédé			
Soudage automatique	Nb de têtes			
Produit d'apport	Désignation commerciale			
	Désignation normalisée EN 440			
	Marque			
	Diamètre			
	N° de lot			
Gaz de protection	Désignation			
	Marque			
Débit gaz	L/min			
Nature du courant	Type			
Polarité du fil	+/-			
Intensité de soudage	A			
Tension d'arc	V			
Vitesse de soudage	Cm/min			
Vitesse du fil	M/min			
Energie de soudage	Joules/cm			
Contrôle				

EXAMEN :	<b>BCP</b>	DR 11/16	Dossier sujet	Session 2019
Spécialité :	Technicien en chaudronnerie industrielle			Coefficient : 3
Épreuve :	<b>E22 Élaboration d'un processus de fabrication</b>			Durée : 3 h

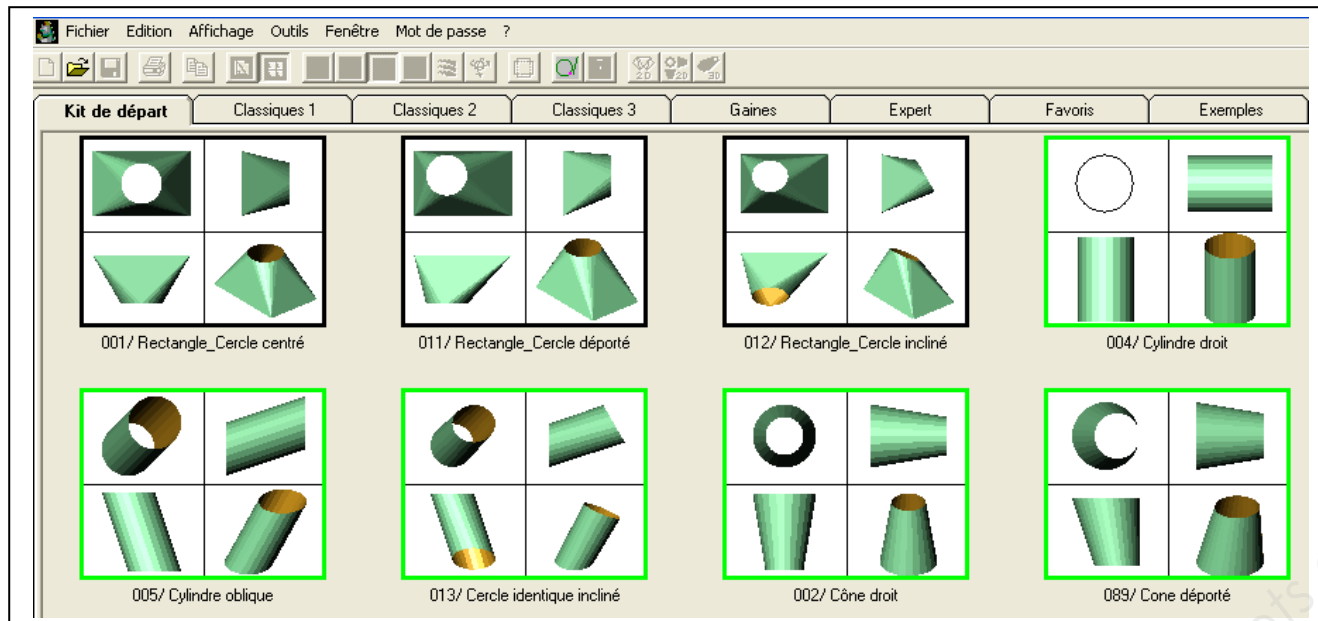
**Problématique :** Vous devez fabriquer 20 buses à tourbillon Rep. 5. Réaliser le développement en vue de sa fabrication.

10 min

**Question n° 8 :** À l'aide du document DT 5/9, compléter les données permettant d'obtenir le développement de la buse à tourbillon Rep. 5 sur le DR 12/16.

8.1 - Indiquer le repère du menu d'un logiciel de traçage ci-dessous afin d'exécuter le développement de la buse à tourbillon Rep. 5.

**Hypothèse de travail :** Pour l'étude de cette question, nous considérerons que le cône est droit. Ne pas tenir compte du jeu de soudage.



**Repère menu :**

8.2 - Inscrire sur le document ci-dessous, dans les cases blanches, les données permettant d'obtenir le développement ci-dessous de la buse à tourbillon Rep. 5.

L'édition du document doit permettre de réaliser le tracé sur tôle de la buse à tourbillon Rep. 5.

- Les cotes renseignées sur le logiciel sont extérieures.

EXAMEN :	<b>BCP</b>	DR 12/16	Dossier sujet	Session 2019
Spécialité :	Technicien en chaudronnerie industrielle			Coefficient : 3
Épreuve :	<b>E22 Élaboration d'un processus de fabrication</b>			Durée : 3 h

# DOCUMENT RESSOURCE DÉCOUPE

1906-TCI 22  
AP 1906-TCI 22

VITESSE DE COUPE PLASMA NUMÉRIQUE HD ACIER			
Épaisseur	Intensité (A)	Vitesse de coupe (cm/mn) Très haute qualité (trous de petit diamètre)	Vitesse de coupe (cm/mn) Haute qualité
1	30	200	250
	50	300	620
	80	X	1000
1,5	30	160	215
	50	270	510
	80	X	900
2	30	120	180
	50	240	400
	80	X	800
2,5	30	115	165
	50	210	340
	80	400	700
3	30	110	150
	50	175	280
	80	300	600
4	50	120	210
	80	240	430
	100	275	500
5	50	90	170
	80	190	345
	100	225	380
6	50	80	125
	80	140	285
	100	180	315
8	80	70	205
	100	125	265
	130	150	360

Temps pour travail élémentaire de découpe plasma en centième d'heure	
Réglages	2 ch
Montage des consommables de la torche	4 ch
Mise en place et réglage d'une tôle	6 ch
Chargement programme	10 ch
Évacuation pièces et chutes (1 fois par tôle)	20 ch
Allumage et amorçage de la coupe (démarrage)	0,5 ch
Ébavurage de la pièce en ch/m	2 ch/m

VITESSES ET TEMPS DE COUPE POINÇONNEUSE CN										
Épaisseur	Vitesse de découpe tout poinçon en cm/min									
	1	1,5	2	2,5	3					
Coupe rectiligne (R) ou curviligne (C)	R	R	R	R	R					
	C	C	C	C	C					
Acier doux	600	550	500	450	400					
	500	450	400	350	300					
Acier inoxydable	500	450	400	350	300					
	400	350	300	250	200					
Alliage léger	800	750	700	650	600					
	750	700	650	600	550					
Manutention (ch) par pièce (Évacuation)	2	2,5	3	3,5	4					
Montage poinçons	25 ch									
Démarrage machine	1 ch									
Mise en place de la tôle	10 ch (ne compter qu'une seule fois par tôle)									
Chargement programme	10 ch									
Ébavurage de la pièce en ch/m	2 ch/m									

EXAMEN :	<b>BCP</b>	DR 13/16	Dossier sujet	Session 2019
Spécialité :	Technicien en chaudronnerie industrielle			Coefficient : 3
Épreuve :	<b>E22 Élaboration d'un processus de fabrication</b>			Durée : 3 h

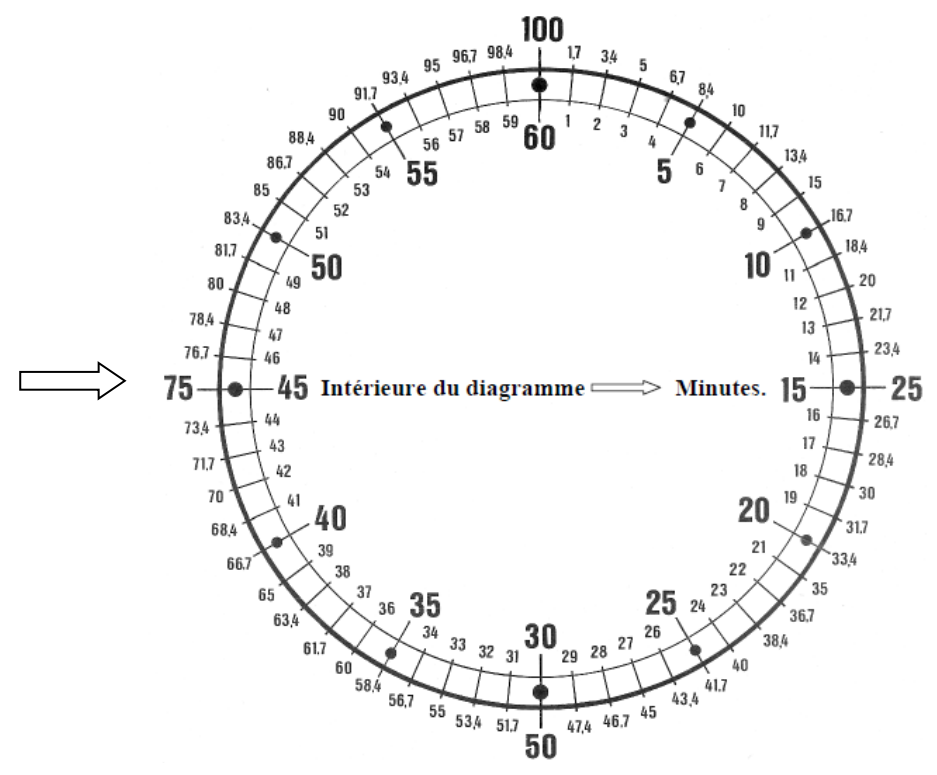
# DOCUMENT RESSOURCE PLIAGE

Abaque de pliage sur presse plieuse CN ou conventionnelle															
e	V	Ri	b	165°	150°	135°	120°	105°	90°	75°	60°	45°	30°	15°	0°
0,8	6	1	4	-0,1	-0,3	-0,5	-0,7	-1,1	-1,6	-1,3	-0,9	-0,6	-0,3	0,1	0,4
	8	1,3	5,5	-0,1	-0,3	-0,5	-0,7	-1,1	-1,7	-1,3	-0,8	-0,4	0	0,4	0,8
	10	1,6	7	-0,1	-0,3	-0,5	-0,8	-1,2	-1,8	-1,3	-0,8	-0,3	0,2	0,7	1,2
1	6	1	4	-0,2	-0,4	-0,6	-0,9	-1,3	-1,9	-1,6	-1,2	-0,9	-0,5	-0,2	0,2
	8	1,3	5,5	-0,2	-0,4	-0,6	-0,9	-1,4	-2	-1,6	-1,1	-0,7	-0,3	0,2	0,6
	10	1,6	7	-0,2	-0,4	-0,6	-0,9	-1,4	-2,1	-1,6	-1,1	-0,5	0	0,5	1
	12	2	8,5	-0,2	-0,4	-0,6	-1	-1,5	-2,2	-1,6	-1	-0,3	0,3	0,9	1,6
1,2	6	1	4	-0,2	-0,5	-0,8	-1,1	-1,6	-2,3	-1,9	-1,5	-1,2	-0,8	-0,5	-0,1
	8	1,3	3,5	-0,2	-0,5	-0,7	-1,1	-1,6	-2,3	-1,9	-1,4	-1	-0,6	-0,1	0,3
	10	1,6	7	-0,2	-0,4	-0,7	-1,1	-1,6	-2,4	-1,9	-1,4	-0,5	-0,3	0,2	0,8
	12	2	8,5	-0,2	-0,4	-0,7	-1,1	-1,7	-2,5	-1,9	-1,3	-0,6	0	0,7	1,3
	16	2,6	11	-0,2	-0,4	-0,7	-1,2	-1,8	-2,7	-1,9	-1,1	-0,3	0,5	1,3	2,1
1,5	8	1,3	5,5	-0,3	-0,6	-0,9	-1,4	-2	-2,8	-2,4	-1,8	-1,5	-1	-0,5	-0,1
	10	1,6	7	-0,3	-0,4	-0,9	-1,4	-2	-2,9	-2,4	-1,8	-1,3	-0,7	-0,2	0,4
	12	2	8,5	-0,3	-0,5	-0,9	-1,4	-2,1	-3	-2,4	-1,7	-1	-0,4	0,3	1
	16	2,6	11	-0,3	-0,5	-0,9	-1,4	-2,1	-3,2	-2,4	-1,5	-0,7	0,1	1	1,9
	20	3,3	14	-0,2	-0,5	-0,9	-1,4	-2,2	-3,4	-2,4	-1,4	-0,4	0,7	1,7	2,7
2	10	1,6	7	-0,4	-0,8	-1,3	-1,9	-2,7	-3,7	-3,2	-2,6	-2	-1,4	-0,9	-0,3
	12	2	8,5	-0,4	-0,8	-1,2	-1,9	-2,7	-3,8	-3,1	-2,5	-1,8	-1,1	-0,4	0,3
	16	2,6	11	-0,3	-0,7	-1,2	-1,9	-2,7	-4	-3,1	-2,3	-1,4	-0,5	0,3	1,2
	20	3,3	14	-0,3	-0,7	-1,2	-1,9	-2,8	-4,2	-3,2	-2,1	-1	0	1,1	2,2
	25	4	17,5	-0,3	-0,7	-1,2	-1,9	-2,9	-4,5	-3,2	-1,9	-0,7	0,6	1,8	3,1
2,5	12	2	8,5	-0,5	-1	-1,6	-2,3	-3,3	-4,7	-4	-3,2	-2,5	-1,8	-1,1	-0,4
	16	2,6	11	-0,5	-0,9	-1,5	-2,3	-3,3	-4,8	-3,9	-3	-2,1	-1,2	-0,3	0,6
	20	3,3	14	-0,4	-0,9	-1,5	-2,3	-3,4	-5	-3,9	-2,8	-1,7	-0,5	0,5	1,6
	25	4	17,4	-0,4	-0,9	-1,5	-2,3	-3,5	-5,2	-3,9	-2,6	-1,4	-0,1	1,2	2,5
	32	5	22	-0,4	-0,9	-1,5	-2,4	-3,6	-5,6	-4	-2,4	-0,8	0,7	2,3	3,9
3	16	2,6	11	-0,6	-1,2	-1,9	-2,8	-4	-5,7	-4,7	-3,8	-2,9	-2	-1,1	-0,1
	20	3,3	14	-0,5	-1,1	-1,8	-2,8	-4	-5,8	-4,7	-3,6	-2,5	-1,3	-0,2	0,9
	25	4	17,5	-0,5	-1,1	-1,8	-2,8	-4,1	-6	-4,7	-3,4	-2,1	-0,7	-0,6	1,9
	32	5	22	-0,5	-1,1	-1,8	-2,8	-4,2	-6,3	-4,7	-3,1	-1,5	0,1	1,7	3,3
4	40	6,3	28	-0,5	-1	-1,8	-2,9	-4,5	-6,8	-4,6	-2,8	-0,8	1,3	1,3	5,3
	20	3,3	14	-0,7	-1,6	-2,5	-3,7	-5,3	-7,5	-6,3	-5,2	-4	-2,8	-1,6	-0,4
	25	4	17,5	-0,7	-1,5	-2,5	-3,7	-5,3	-7,7	-6,3	-4,9	-3,5	-2,1	-0,7	0,7
	32	5	22	-0,7	-1,5	-2,4	-3,7	-5,6	-7,9	-6,3	-4,6	-2,9	-1,2	0,4	2,1
5	40	6,5	28	-0,7	-1,4	-2,4	-3,7	-5,6	-8,4	-6,3	-4,2	-2,1	0	2,1	4,2
	50	8	35	-0,6	-1,2	-2,4	-3,8	-5,8	-8,9	-6,4	-3,6	-1,3	1,2	3,7	6,2
	25	4	17,5	-0,9	-1,9	-3,1	-4,6	-5,6	-9,4	-7,9	-6,5	-5,1	-3,6	-2,2	-0,7
	32	5	22	-0,9	-1,9	-3,1	-4,6	-5,7	-9,6	-7,9	-6,1	-4,4	-2,7	-0,9	0,8
6	40	6,5	28	-0,8	-1,8	-3	-4,6	-5,8	-10	-7,8	-5,7	-3,5	-1,3	0,8	3
	50	8	35	-0,8	-1,8	-3	-4,7	-7	-11	-7,9	-5,3	-2,7	-0,1	2,5	5,1
	63	10	45	-0,8	-1,7	-3	-4,7	-7,3	-11	-8	-4,8	-1,7	1,5	4,6	7,8
8	32	5	22	-1,1	-2,3	-3,8	-5,6	-8	-11	-9,5	-7,2	-5,9	-4,1	-2,3	-0,6
	40	6,5	28	-1,1	-2,3	-3,7	-5,6	-8,1	-12	-9,4	-7,2	-5	-2,7	-0,5	1,7
	50	8	35	-1	-2,2	-3,6	-5,6	-8,2	-12	-9,4	-6,8	-4,1	-1,4	1,2	3,9
10	63	10	45	-1	-2,1	-3,6	-5,7	-8,5	-13	-9,5	-6,2	-3	0,2	3,4	6,6
	80	13	55	-1	-2,1	-3,6	-5,7	-8,9	-14	-9,6	-5,8	-1,5	2,5	6,6	11

Abaque de pliage en l'air.

Vé	6	8	10	12	16	20	25	32	40	50	63	80	100	125	160	200	250	320	400	500				
b	4	5,5	7	8,5	11	14	17,5	22	28	35	45	55	71	89	113	140	175	226	280	350				
ri	1	1,3	1,6	2	2,6	3,3	4	5	6,5	8	10	13	16	16	20	26	33	41	65	83				
Ep																								
0,8	70	50	40																					
1	110	80	70	60																				
1,2	160	120	100	80	60																			
1,5		170	150	130	90	80																		
2			270	220	170	130	110																	
2,5				350	260	210	170	130																
3					380	300	240	190	150															
4						540	420	340	270	210														
5							670	520	420	330	260													
6								750	600	480	380	300												
8									1070	850	680	530	430											
10										1340	1050	850	670	530										
12											1200	960	780	600										
15												1500	1200	950	750									
20													2150	1700	1350	1080	850							
25														2650	2100	1700	1300	1050						
30															3000	2400	1900	1500	1200					
40																4300	3400	2700	2150					
50																	5250	4200	3400					

Convertisseur des minutes en centièmes d'heures et inversement.



EXAMEN :	<b>BCP</b>	DR 14/16	Dossier sujet	Session 2019
Spécialité :	Technicien en chaudronnerie industrielle			Coefficient : 3
Épreuve :	<b>E22 Élaboration d'un processus de fabrication</b>			Durée : 3 h





DOCUMENT RESSOURCE SOUDAGE

**Abaque de réglages :**

**Distance** : pièce/buse = 10 à 15 mm – **Gaz** : Arg + Co2

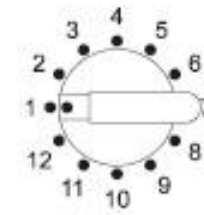
TYPE DE JOINTS	ÉPAISSEUR DE LA TÔLE	Ø DU FIL	VITESSE DU FIL (m/min)	TENSION DE SOUDAGE (V)	INTENSITÉ DE SOUDAGE (A)	VITESSE DE SOUDAGE cm/min
<b>ANGLE INTÉRIEUR</b>	1	0,8	4,5 à 5	18	80	45
	2	1	3 à 4	19	100	40
	3	1	4 à 4,5	23,5	180	30
	4	1	4,5 à 5,5	24,5	200	26
	5	1	6 à 7	26,5	250	25
	6	1	7 à 8	28	280	20
<b>ANGLE EXTÉRIEUR</b>	1 à 1,5	0,8	2 à 3	18	80	40
	2	0,8	4 à 5	18,5	90	35
	3	1	4,5 à 5,5	20	120	30
	4 à 5	1	5 à 6	24	200	30
	6	1	6 à 7	25	220	25
	8	1	7 à 8	28	280	25

**TYPES D'ASSEMBLAGE** (Extrait de la norme européenne NF EN ISO 9606-1)

Type de joint :	BW Bord à bord	FW En angle
Soudure sur : TÔLES <b>P</b>		
TUBES <b>T</b>		

Type de joint et position de la soudure	
PP BW PC	Assemblage tôle-tôle, soudure bord à bord en corniche.
PT FW PF	Assemblage tôle support / tube posé, soudure en angle intérieur, verticale montante.

**Commutateur de réglage et abaque de la tension de soudage MIG 300**

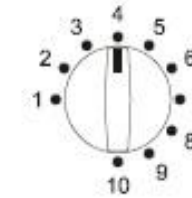


CM 5  
MIG 300

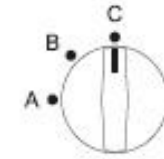
MIG 300

CM5	Tensions
1	16,7V
2	17,5V
3	18,4V
4	19,6V
5	20,8V
6	22,1V
7	23,7V
8	25,4V
9	27,3V
10	29,9V
11	32,6V
12	35,6V

**Commutateurs de réglage et abagues de la tension de soudage MIG 400 et MIG 500**



CM5  
MIG 400 / 500



CM6  
MIG 400 / 500

MIG 400

CM6	A	B	C
1	16,7 V	21,5 V	30 V
2	17,1 V	22,2 V	31,3 V
3	17,6 V	22,8 V	32,6 V
4	17,9 V	23,5 V	33,9 V
5	18,4 V	24,3 V	35,6 V
6	18,9 V	25,1 V	37,2 V
7	19,4 V	25,9 V	39 V
8	19,9 V	26,8 V	41,3 V
9	20,4 V	27,8V	43,5 V
10	20,8 V	28,7V	45,8 V

MIG 500

CM6	A	B	C
1	15,8 V	20,9 V	30,4 V
2	16,2 V	21,7 V	31,9 V
3	16,6 V	22,4 V	33,6 V
4	17,1 V	23,1 V	35,1 V
5	17,5 V	24 V	37,2 V
6	18 V	24,8 V	39 V
7	18,5 V	25,6 V	41,1 V
8	19,1 V	26,7 V	44,1 V
9	19,7 V	27,9 V	47,5 V
10	20,2 V	29 V	50,4 V

**Important :** Prendre la position du commutateur la plus proche possible de la tension désirée pour le choix du ou des postes

Coût horaire du SOUDAGE MAG (main d'œuvre, consommable, énergie, amortissement)	Acier	4,50 €/min
	Aluminium & alliage non ferreux	6,80 €/min

EXAMEN :	<b>BCP</b>	DR 15/16	Dossier sujet	Session 2019
Spécialité :	Technicien en chaudronnerie industrielle			Coefficient : 3
Épreuve :	<b>E22 Élaboration d'un processus de fabrication</b>			Durée : 3 h



## PLANNING DE CHARGE DE L'ATELIER

**Période :**

(8 h -12 h /14 h - 18 h)

		Semaine 22																																													
		Lundi 30 mai					Mardi 31 mai					Mercredi 1 <sup>er</sup> juin					Jeudi 2 juin					Vendredi 3 juin																									
		8	9	10	11	12/14h	14	15	16	17	8	9	10	11	12/14h	14	15	16	17	8	9	10	11	12/14h	14	15	16	17	8	9	10	11	12/14h	14	15	16	17	8	9	10	11	12/14h	14	15	16	17	
Cisaille G		○	○	○				○	○		○																○	○																			
Scie à ruban H		○									○	○									○	○	○																								
Encocheuse			○				○	○	○																																						
PGCN			○	○			○	○	○	○	○	○	○																○	○	○	○													○	○	○
Laser		○	○	○			○	○	○	○	○	○	○			M	M	M	M	○	○	○	○						○	○	○	○						○	○	○	○						
Jet d'eau		○	○				○	○	○	○	○	○	○			M	M	M	M	○	○	○	○						○	○	○	○						○	○	○	○						
Ébavurage																																															
Oxycoupeur manuel							○	○	○	○																																					
Plasma CN		○	○	○	○		○	○	○	○										○	○	○	○						○	○	○	○						○	○	○	○						
Poinçonneuse manuelle		○	○																																												
Perceuse à colonne		○	○	○						○	○	○	○																																		
Perceuse magnétique		○		○						○	○	○	○																																		
Meulage					○																																										
PPCN		○	○	○			○	○	○	○																																					
PP					○					○	○	○	○																																		
Cintreuse à profilé							○	○	○	○																																					
Cintreuse à galet							○	○																																							
Rouleuse		○	○							○	○																																				
Presse		○	○				○	○		○	○																																				
Soudure 111																																															
Soudure 135																																															
Soudure 141 AC/DC																																															
Soudure 141 AC																																															
Soudure 21																																															
Redressage																																															
Contrôle																																															

Légende:

Poste occupé : ○

Maintenance : M

**Rep. 1 et 3 : Réalisation le vendredi 3 juin après-midi.**

**Rep. 2 : Réalisation jeudi 2 juin de 11 h à 12 h, 14 h à 15 h.**

**Rep. 4 et 8 : Réalisation entre 14 h et 15 h le lundi 30 mai.**

**Rep. 9 : Réalisation dans la matinée du mardi 31 mai.**

**Rep. 5 : Réalisation mardi 31 juin après-midi.**

**Rep. 6 et 7 : Réalisation vendredi 3 juin au matin et de 14 h à 15 h.**

**Nota :** PGCN : poinçonneuse-grignoteuse à commande numérique, PPCN : presse plieuse à commande numérique.

EXAMEN :	<b>BCP</b>	DR 16/16	Dossier sujet	Session 2019
Spécialité :	Technicien en chaudronnerie industrielle			Coefficient : 3
Épreuve :	<b>E22 Élaboration d'un processus de fabrication</b>			Durée : 3 h