



**LE RÉSEAU DE CRÉATION
ET D'ACCOMPAGNEMENT PÉDAGOGIQUES**

**Ce document a été mis en ligne par le Réseau Canopé
pour la Base Nationale des Sujets d'Examens de l'enseignement professionnel.**

Ce fichier numérique ne peut être reproduit, représenté, adapté ou traduit sans autorisation.

BACCALAURÉAT PROFESSIONNEL
TECHNICIEN DU FROID ET DU CONDITIONNEMENT DE L'AIR

Session : **2019**

E.1- ÉPREUVE SCIENTIFIQUE ET TECHNIQUE

Sous-épreuve E11

UNITÉ CERTIFICATIVE U11

Analyse scientifique et technique d'une installation

Durée : 4h

Coef. : 3

DOSSIER TECHNIQUE

Ce dossier comprend 13 pages numérotées de DT 1/13 à DT 13/13.

Baccalauréat Professionnel Technicien du Froid et du Conditionnement de l'Air	1906-TFC ST 11	Session 2019	DT
E1 – Épreuve scientifique et technique U11 – Analyse scientifique et technique d'une installation	Durée : 4h	Coefficient : 3	Page 1/13

CENTRALE POSITIVE

Centrale frigorifique positive équipée de 4 compresseurs MTZ 160-4.

Puissance frigorifique unitaire : 19.7 Kw

Puissance absorbée unitaire : 10.4 Kw

Puissance rejetée unitaire : 30.1 Kw

Puissance frigorifique totale : 78.8 Kw

Puissance absorbée totale : 41.6 Kw

Puissance rejetée totale : 120.4 Kw

Toutes ces puissances sont données au régime nominal de fonctionnement :

Température d'évaporation : - 12 °c

Température de condensation : + 43 °c

Surchauffe totale : 8 °c

Surchauffe utile (au bulbe) : 5°C

Sous-refroidissement total : 3°C

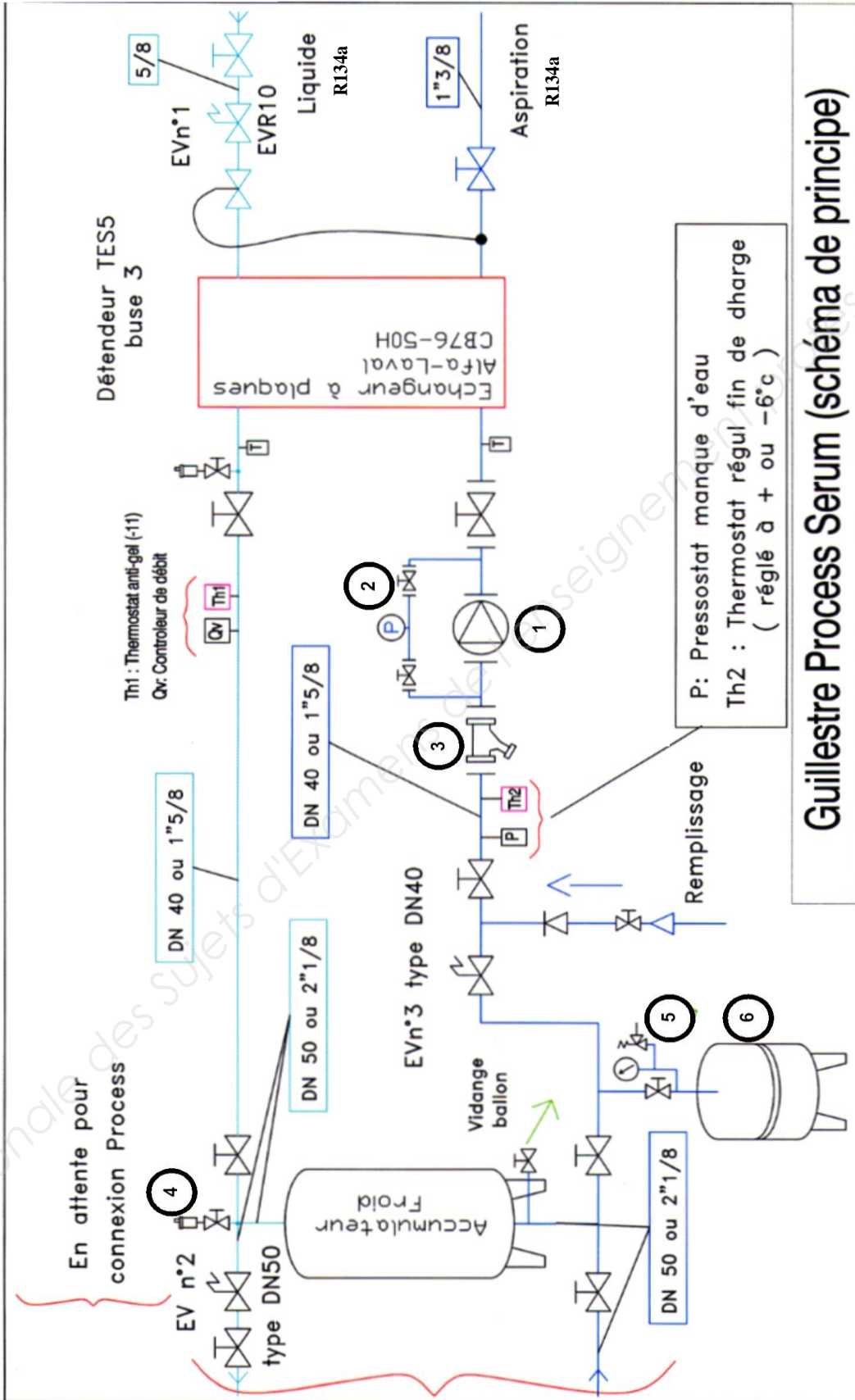
Fluide : R134a

Température de refoulement : 75° C

**Désurchauffe dans la tuyauterie
de refoulement : 20° C**

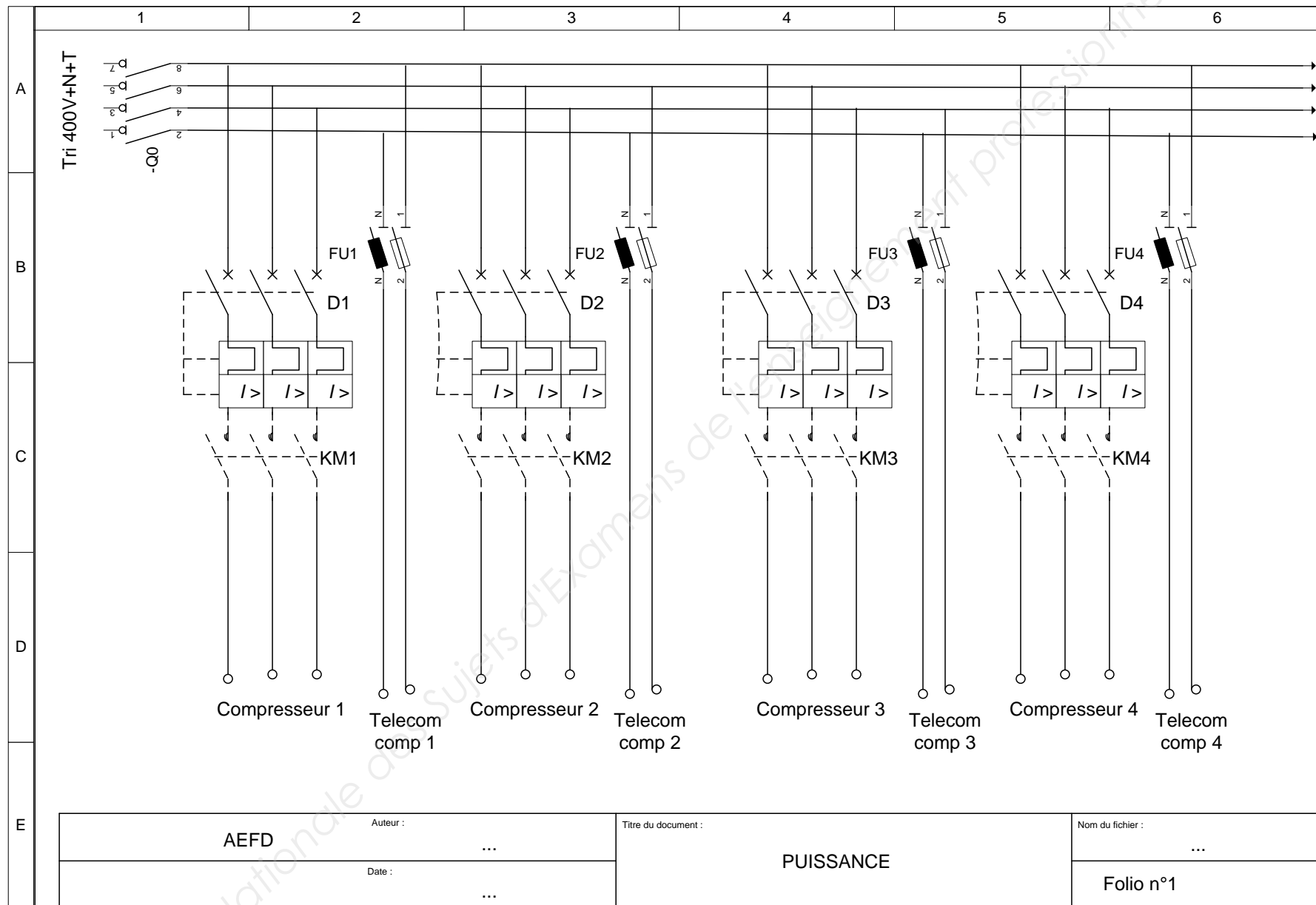
Baccalauréat Professionnel Technicien du Froid et du Conditionnement de l'Air	1906-TFC ST 11	Session 2019	DT
E1 – Épreuve scientifique et technique U11 – Analyse scientifique et technique d'une installation	Durée : 4h	Coefficient : 3	Page 2/13

Guillestre Process Serum

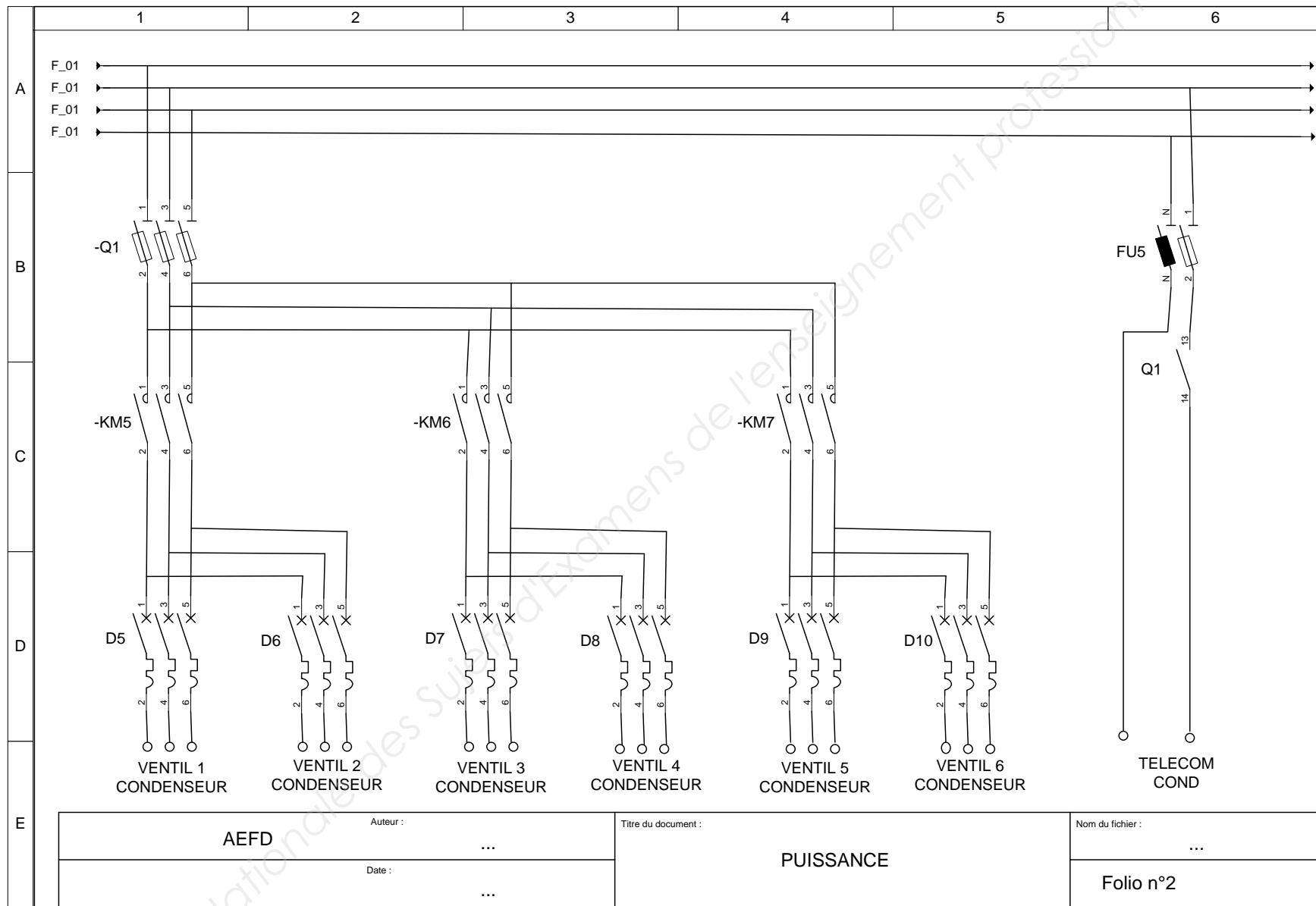


Guillestre Process Serum (schéma de principe)

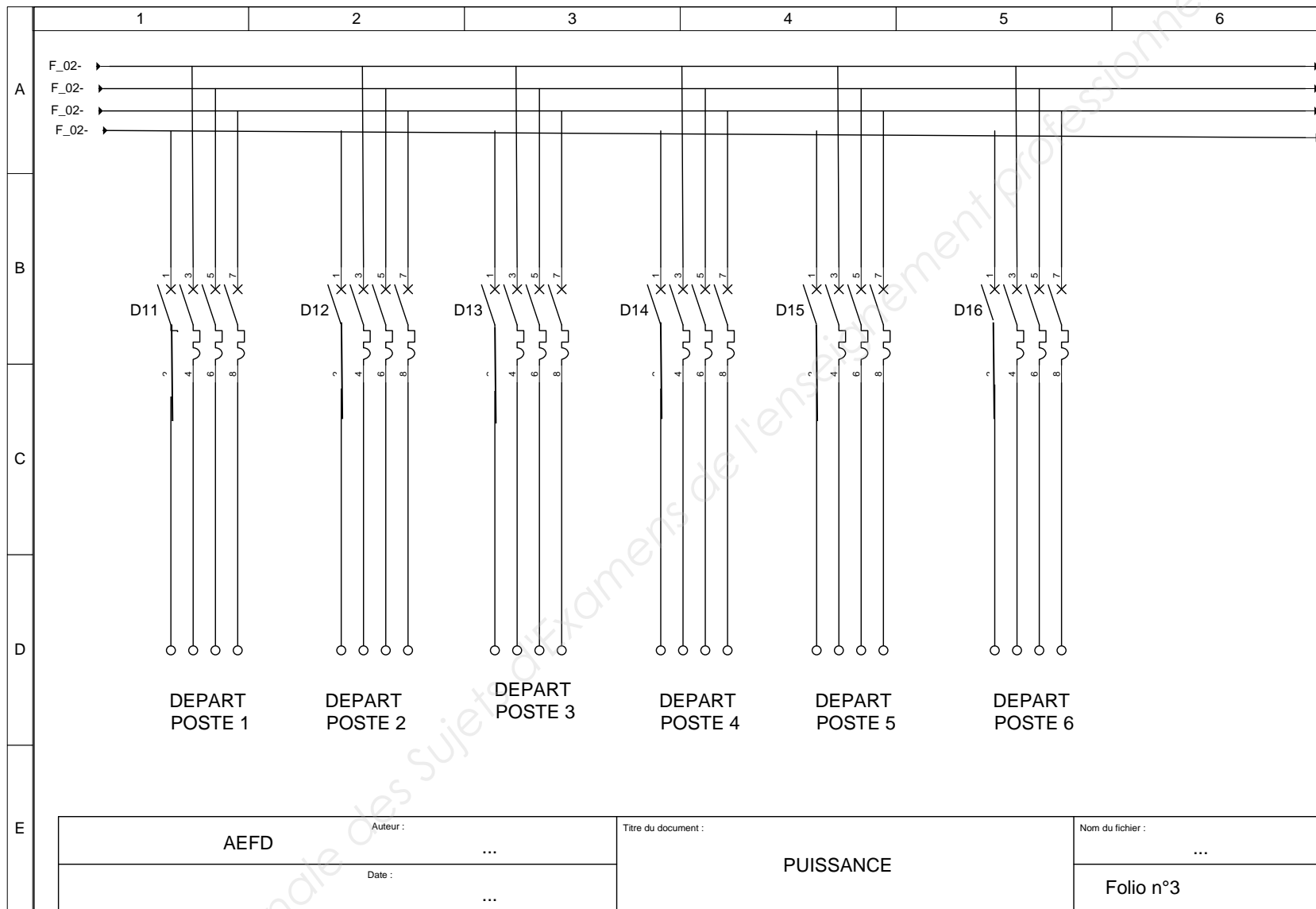
<p>Baccalauréat Professionnel Technicien du Froid et du Conditionnement de l'Air</p>	<p>1906-TFC ST 11</p>	<p>Session 2019</p>	<p>DT</p>
<p>E1 – Épreuve scientifique et technique U11 – Analyse scientifique et technique d'une installation</p>	<p>Durée : 4h</p>	<p>Coefficient : 3</p>	<p>Page 3/13</p>



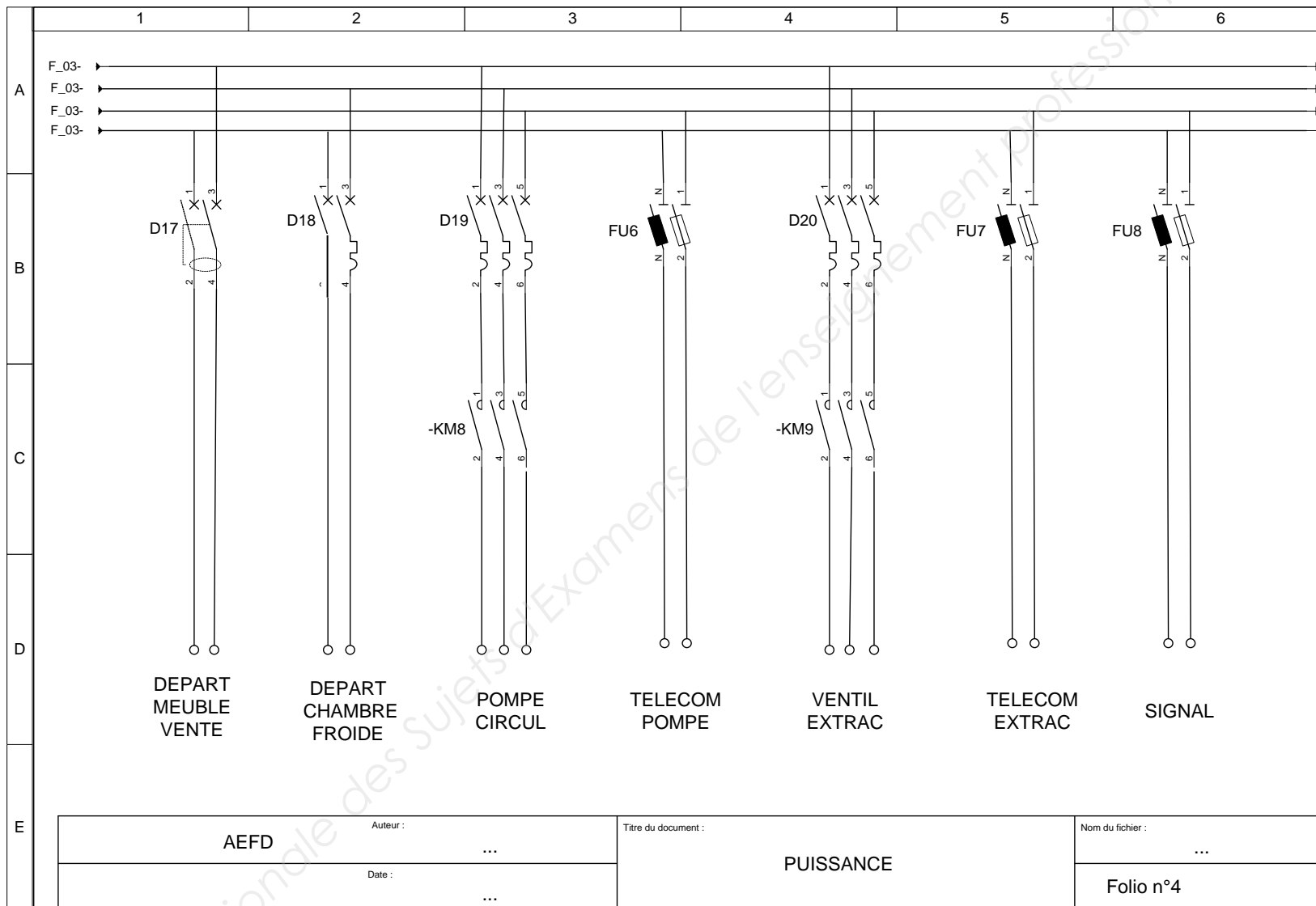
Baccalauréat Professionnel	1906-TFC ST 11	Session 2019	DT
Technicien du Froid et du Conditionnement de l'Air			
E1 – Épreuve scientifique et technique	Durée : 4h	Coefficient : 3	Page 4/13
U11 – Analyse scientifique et technique d'une installation			



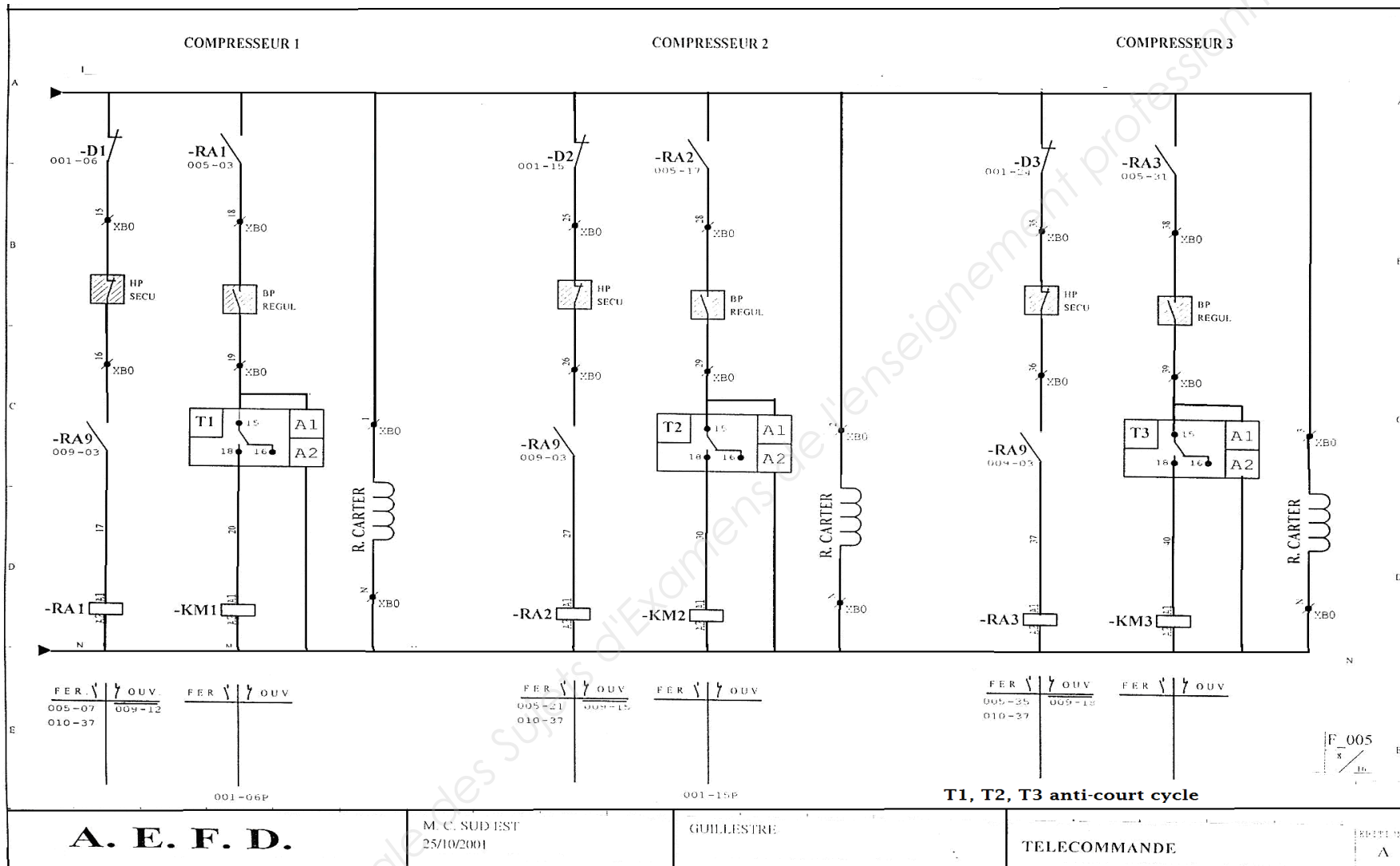
Baccalauréat Professionnel Technicien du Froid et du Conditionnement de l’Air	1906-TFC ST 11	Session 2019	DT
E1 – Épreuve scientifique et technique U11 – Analyse scientifique et technique d’une installation	Durée : 4h	Coefficient : 3	Page 5/13



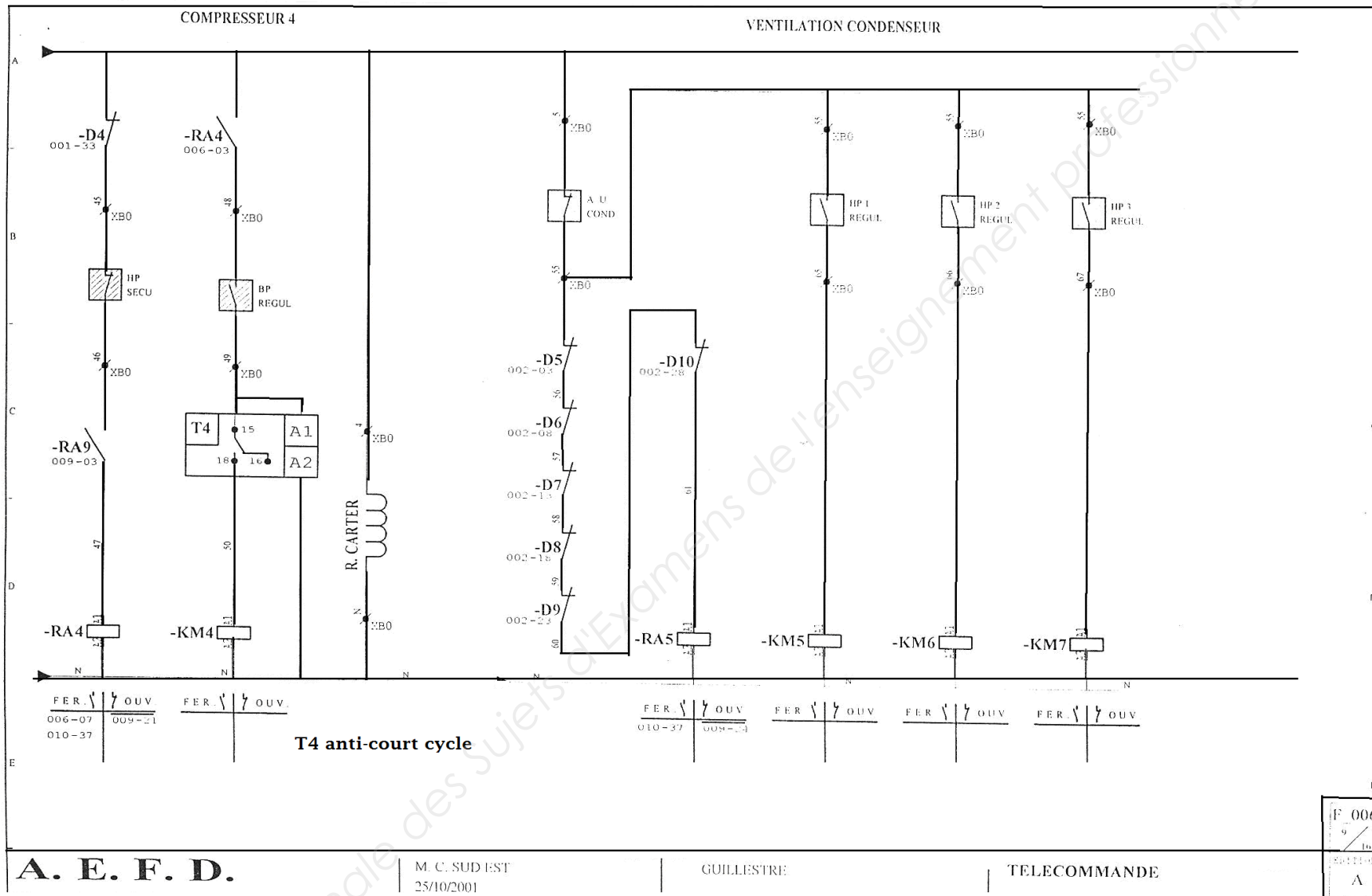
Baccalauréat Professionnel	1906-TFC ST 11	Session 2019	DT
Technicien du Froid et du Conditionnement de l’Air			
E1 – Épreuve scientifique et technique	Durée : 4h	Coefficient : 3	Page 6/13
U11 – Analyse scientifique et technique d’une installation			



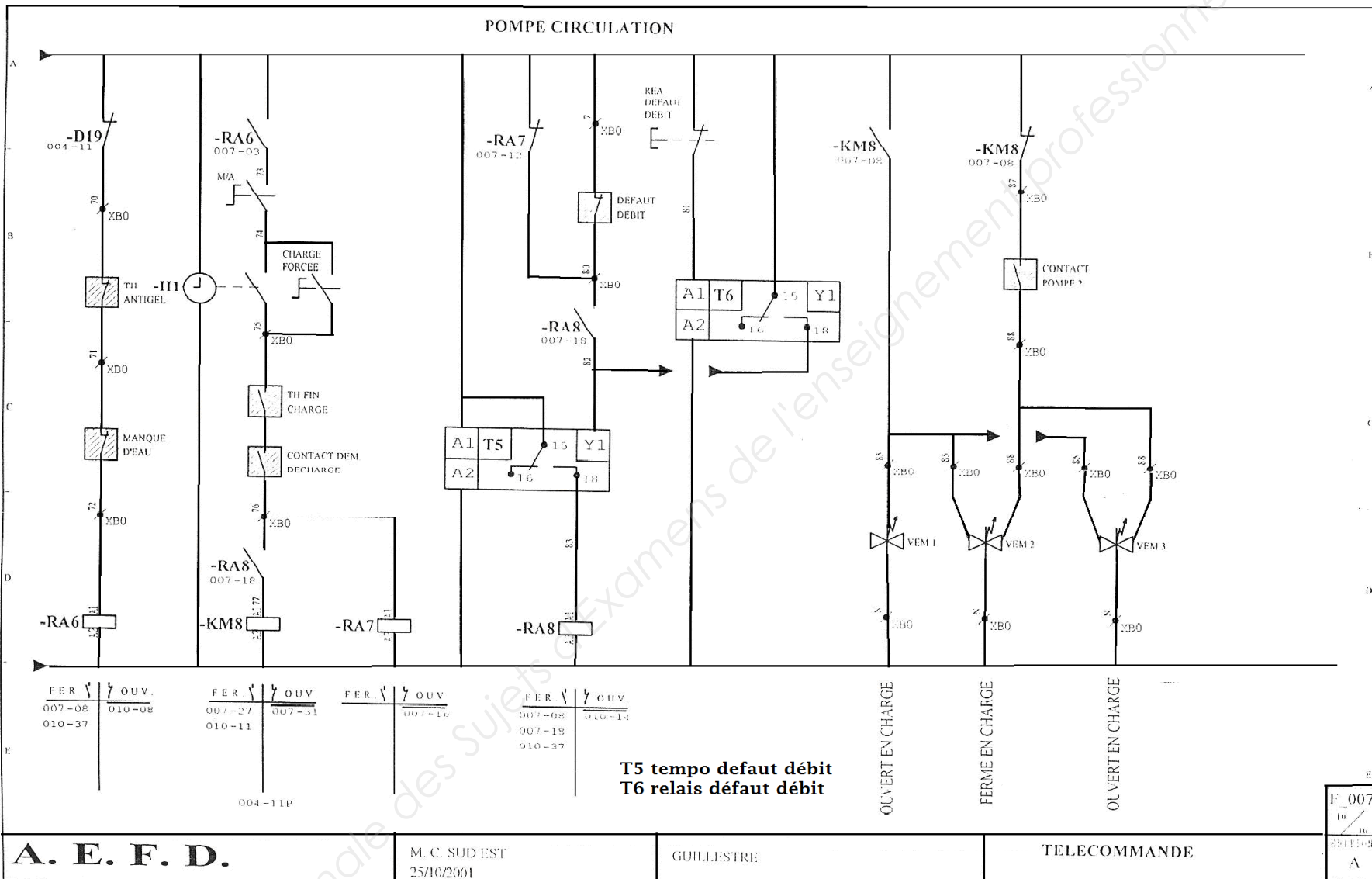
Baccalauréat Professionnel Technicien du Froid et du Conditionnement de l’Air	1906-TFC ST 11	Session 2019	DT
E1 – Épreuve scientifique et technique U11 – Analyse scientifique et technique d’une installation	Durée : 4h	Coefficient : 3	Page 7/13



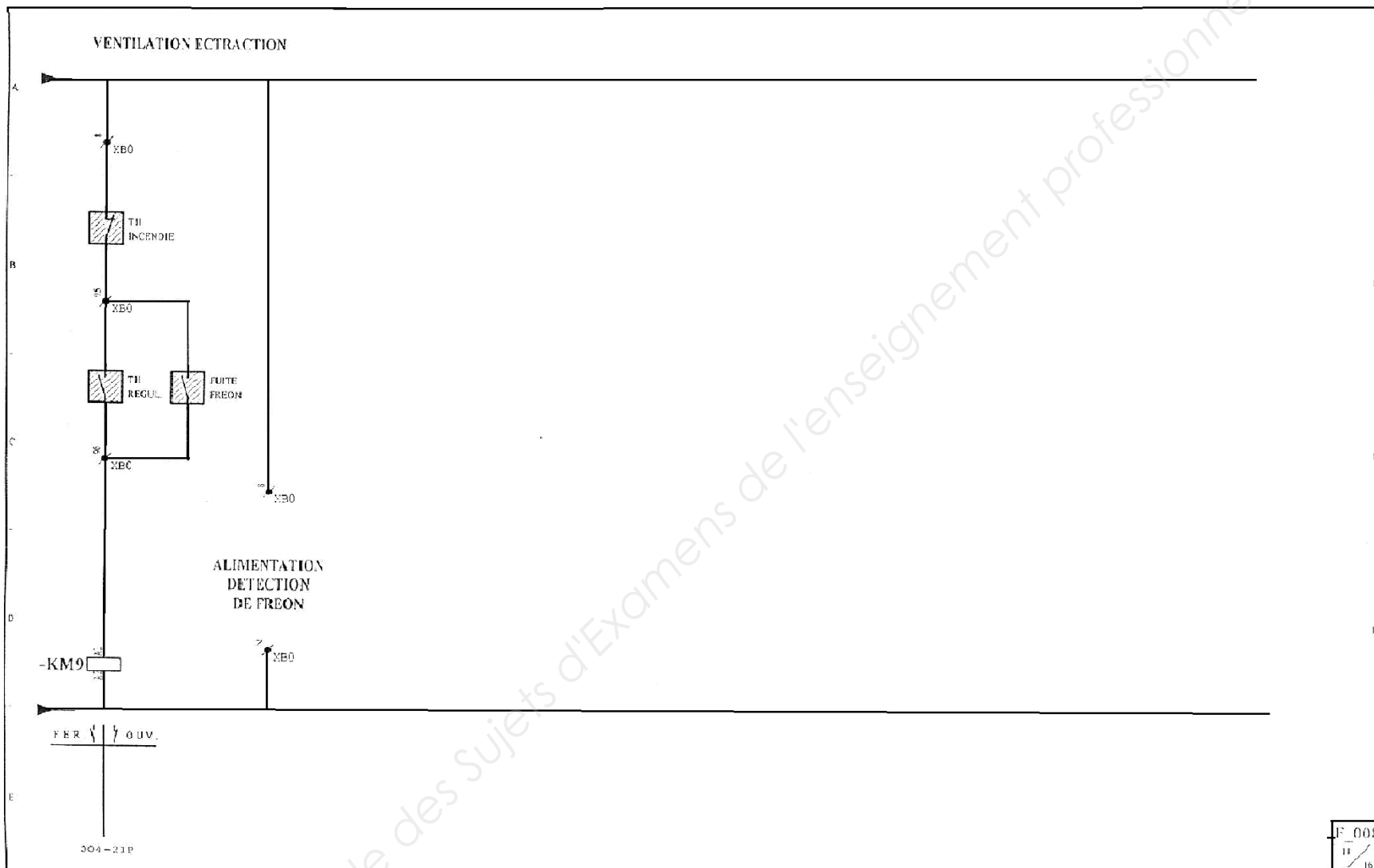
Baccalauréat Professionnel	1906-TFC ST 11	Session 2019	DT
Technicien du Froid et du Conditionnement de l’Air			
E1 – Épreuve scientifique et technique	Durée : 4h	Coefficient : 3	Page 8/13
U11 – Analyse scientifique et technique d’une installation			



Baccalauréat Professionnel Technicien du Froid et du Conditionnement de l’Air	1906-TFC ST 11	Session 2019	DT
E1 – Épreuve scientifique et technique U11 – Analyse scientifique et technique d’une installation	Durée : 4h	Coefficient : 3	Page 9/13

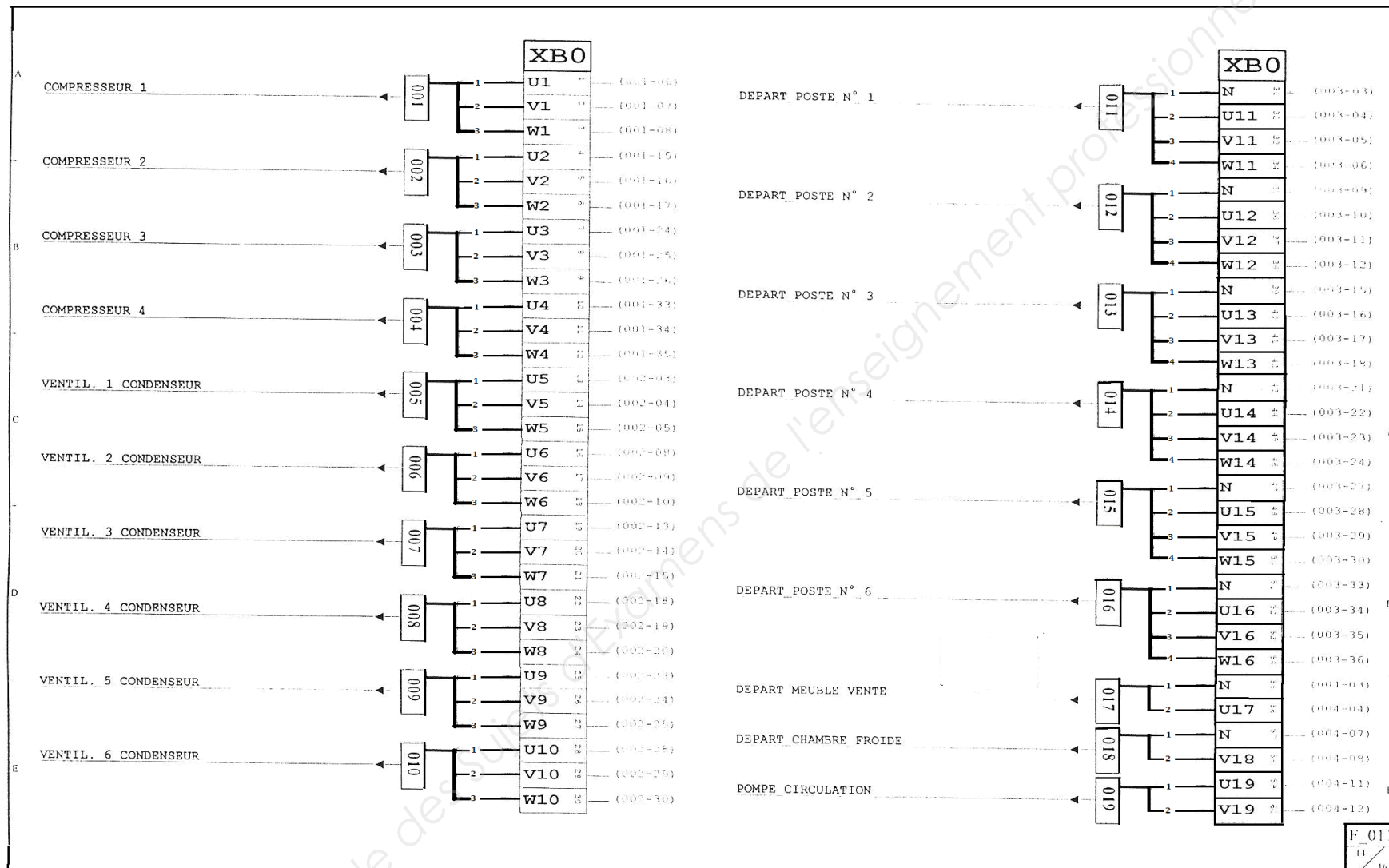


Baccalauréat Professionnel	1906-TFC ST 11	Session 2019	DT
Technicien du Froid et du Conditionnement de l’Air			
E1 – Épreuve scientifique et technique	Durée : 4h	Coefficient : 3	Page 10/13
U11 – Analyse scientifique et technique d’une installation			



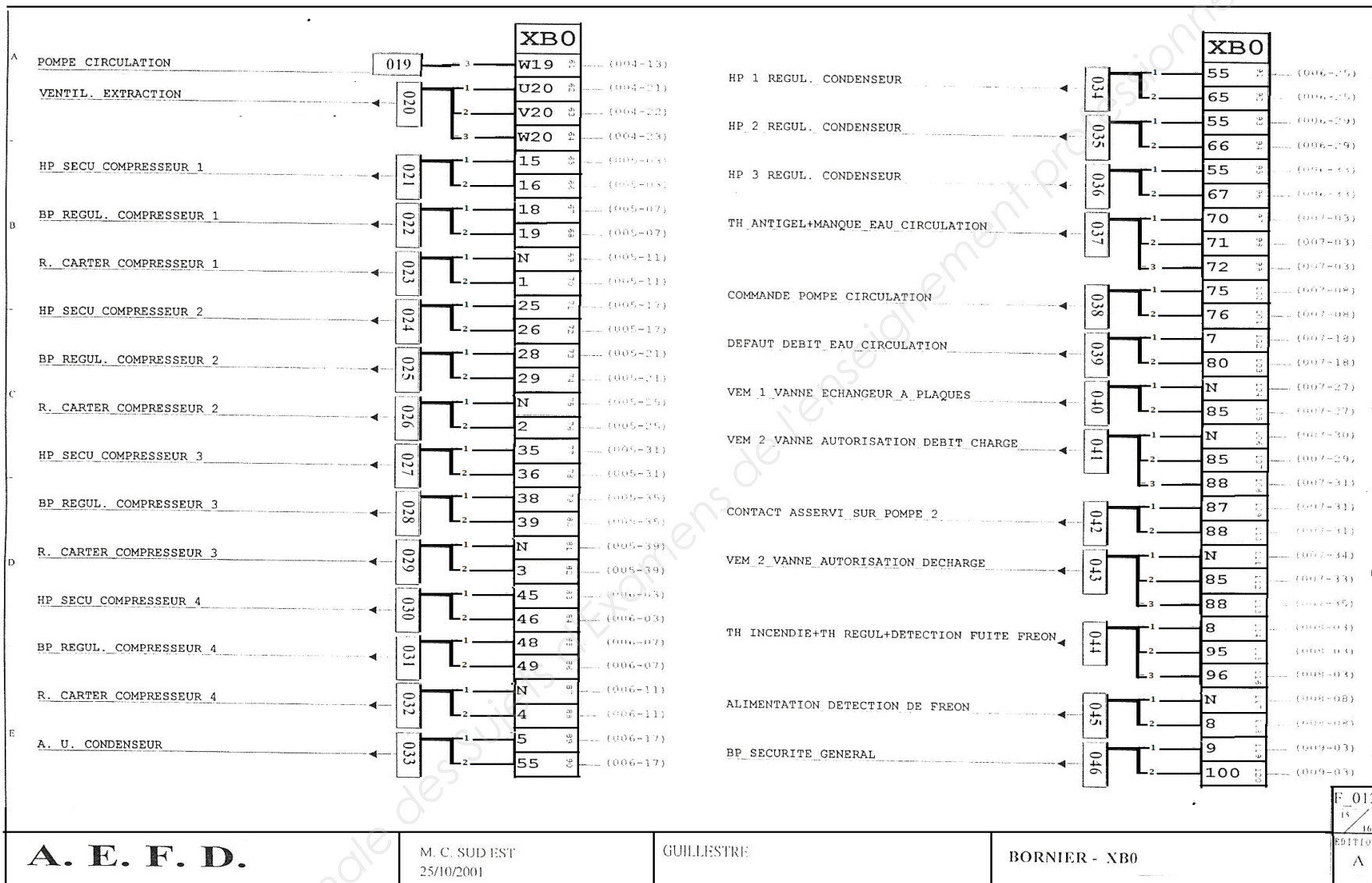
A. E. F. D.	M. C. SUD EST 25/10/2001	GUILLESTRE	TELECOMMANDE	F 008 16 EDITION A
-------------	-----------------------------	------------	--------------	-----------------------------

Baccalauréat Professionnel Technicien du Froid et du Conditionnement de l’Air	1906-TFC ST 11	Session 2019	DT
E1 – Épreuve scientifique et technique U11 – Analyse scientifique et technique d’une installation	Durée : 4h	Coefficient : 3	Page 11/13



A. E. F. D.	M. C. SUD EST 25/10/2001	GUILLESTRE	BORNIER - XB0	<table border="1"> <tr><td>F 011</td></tr> <tr><td>14 / 16</td></tr> <tr><td>EDITION</td></tr> <tr><td>A</td></tr> </table>	F 011	14 / 16	EDITION	A
F 011								
14 / 16								
EDITION								
A								

Baccalauréat Professionnel Technicien du Froid et du Conditionnement de l’Air	1906-TFC ST 11	Session 2019	DT
E1 – Épreuve scientifique et technique U11 – Analyse scientifique et technique d’une installation	Durée : 4h	Coefficient : 3	Page 12/13



F 012
15 / 16
EDITION
A

A. E. F. D.

M. C. SUD EST
25/10/2001

GUILLESTRE

BORNIER - XB0

Baccalauréat Professionnel Technicien du Froid et du Conditionnement de l'Air	1906-TFC ST 11	Session 2019	DT
E1 – Épreuve scientifique et technique U11 – Analyse scientifique et technique d'une installation	Durée : 4h	Coefficient : 3	Page 13/13