



**LE RÉSEAU DE CRÉATION
ET D'ACCOMPAGNEMENT PÉDAGOGIQUES**

**Ce document a été mis en ligne par le Réseau Canopé
pour la Base Nationale des Sujets d'Examens de l'enseignement professionnel.**

Ce fichier numérique ne peut être reproduit, représenté, adapté ou traduit sans autorisation.

Baccalauréat Professionnel
« Accompagnement, soins et services à la personne »
Options : Structure et Domicile

Session 2019

ÉPREUVE E2 :
Analyse de situation(s) professionnelle(s)

DOSSIER TECHNIQUE

Sommaire

Document 1	Association « Vive la vie ».	Pages 2 - 3
Document 2	Chambre type de la MAS « Fleur bleue ».	Pages 4 - 5
Document 3	Poste de travail repotage ESAT « Bois joli ».	Page 6
Document 4	La MDPH et la CDAPH.	Page 7
Document 5	Emploi et handicap.	Pages 8 - 9
Document 6	Projet de vie de monsieur TRAMBON.	Pages 10 - 11
Document 7	La grippe.	Pages 12 - 13
Document 8	Prescription et délivrance des médicaments.	Page 14

BCP ASSP	Code : 1906-ASP T 2 MLR 1	Session 2019	Dossier technique
Épreuve E2	Durée : 4 heures	Coefficient 4	Page 1 sur 14

ASSOCIATION « Vive la vie »

• Cadre éthique et valeurs de nos actions

En termes de valeurs, nos pratiques se réfèrent notamment à la recommandation de bonnes pratiques professionnelles éditée par l'ANESM^① en juin 2008 : « La bientraitance : définition et repères pour mise en œuvre ». Il s'agit pour nous, d'une posture et d'une attitude, qui engagent les professionnels dans les valeurs de respect de la personne, de laïcité, de croyance au développement et/ou au maintien des capacités des usagers. Tous nos établissements se conforment à ces principes.

Ils président à toute autre considération et impactent tous les registres des établissements.

OBJECTIF STRATÉGIQUE : FAVORISER LA CULTURE DE BIENTRAITANCE DANS L'ÉTABLISSEMENT				
Actions	Moyens	Exemples sur le terrain	Indicateurs	Échéance
Organiser des formations pour le personnel éducatif et de soin afin de favoriser l'appropriation des RBPP ^②	Plan de formation	- se présenter - respecter le cadre de vie de la personne, ses goûts... - être patient et répéter si nécessaire	Nombre de professionnels formés à la bientraitance Taux de professionnels sensibilisés à la RBPP à la bientraitance Nombre de séances effectives de formation	2019-2020
Travailler dès l'admission au repérage de risques de maltraitance	Mise en place d'un groupe de travail transversal constitué de professionnels représentatifs par annexe et par discipline	- prendre conscience de la maltraitance passive du quotidien Ex : - la personne ne peut pas répondre, je ne lui parle donc pas, - j'ouvre les volets sans la prévenir, - utiliser le chantage.	Elaboration d'un document définissant la maltraitance et énumérant les risques de maltraitance	Décembre 2019
Étendre l'analyse des pratiques professionnelles à l'ensemble des personnels	Organisation d'une rotation de l'intervention sur les équipes Chaque équipe a bénéficié d'analyse des pratiques Recensement des thématiques abordées lors des groupes d'analyse des pratiques (GAP)	- échanger au sein de l'équipe sur les difficultés rencontrées avec certains résidents, - reconnaître ses limites, - veiller à mettre en place une relation équilibrée et non dominant-dominé.	Nombre de séances d'analyse des pratiques Fréquence des principales thématiques abordées en analyse des pratiques	Tous les 3 ans

① ANESM : Agence nationale de l'évaluation et de la qualité des établissements et services sociaux et médico-sociaux

② RBPP : recommandations des bonnes pratiques professionnelles



- **Présentation des structures**

L'ESAT « Bois joli » accueille des adultes handicapés bénéficiant d'une orientation par la CDAPH. Ils ont un âge compris entre 18 ans et l'âge légal de la retraite. L'établissement se situe à proximité du foyer d'hébergement « Les amandiers » où 15 studios sont proposés aux travailleurs.

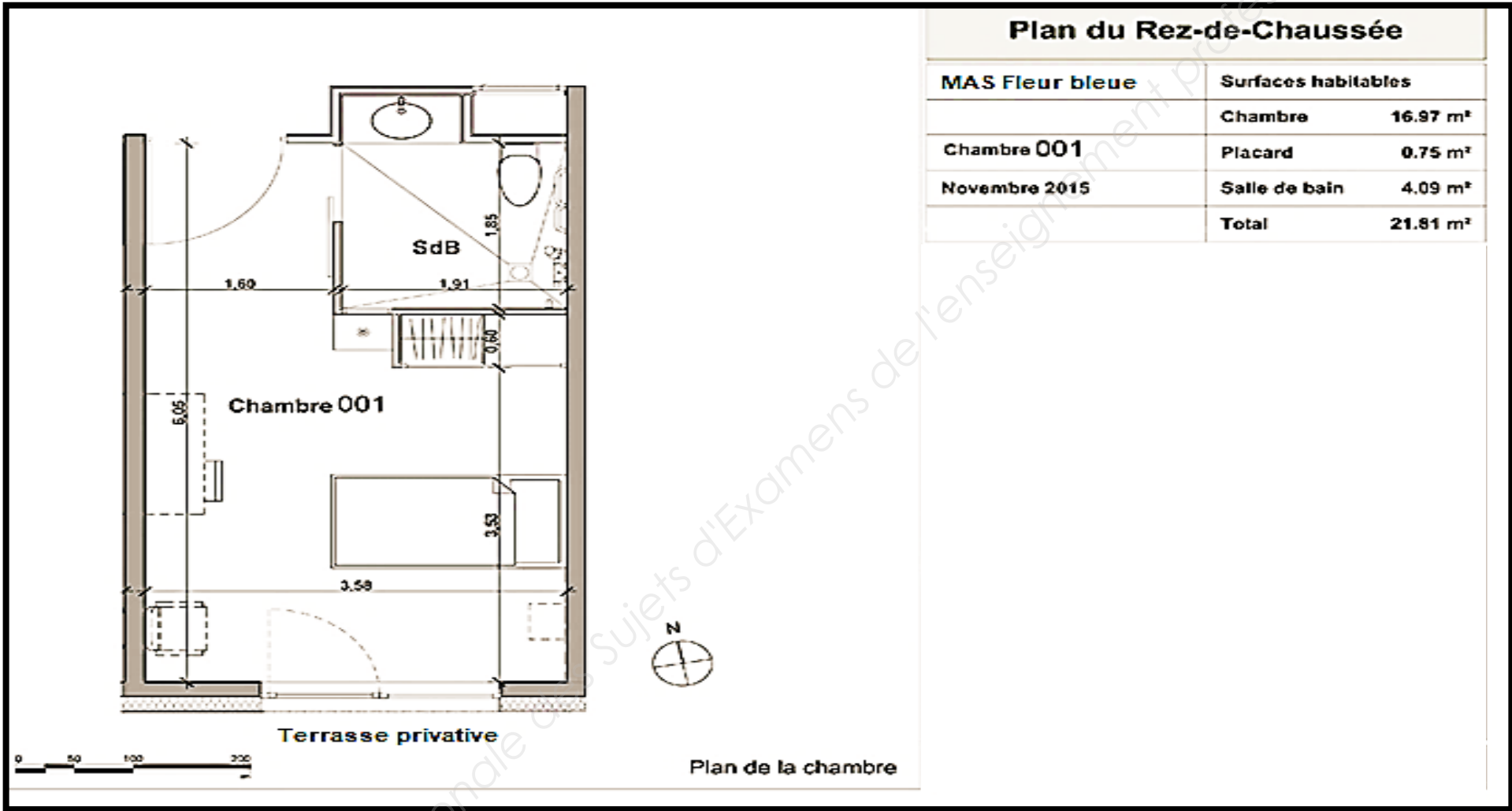
La diversification des activités proposées, la valorisation des compétences, le développement de l'autonomie et l'insertion professionnelle, sociale et citoyenne sont autant d'objectifs du projet d'établissement afin de répondre au mieux aux besoins de la population accueillie.

La MAS « Fleur bleue », établissement médico-social, a été ouverte en 1988. Elle reçoit sur proposition d'orientation de la CDAPH, des personnes adultes âgées à partir de 20 ans en situation de handicap intellectuel, moteur, somatique ou troubles associés, ne leur permettant pas d'être autonomes dans les actes de la vie quotidienne et nécessitant une surveillance et des soins constants ; 25 personnes polyhandicapées y sont actuellement accueillies. Les aides médico-psychologiques (AMP) et les aides-soignants (AS) sont les professionnels les plus nombreux, et travaillent au quotidien auprès des résidents. Ils effectuent les soins d'hygiène et de confort (toilettes, habillage, soins d'hygiène et d'esthétique, repas, coucher) et des activités de loisirs et de stimulation cognitive.

Source : Auteurs

BCP ASSP	Code : 1906-ASP T 2 MLR 1	Session 2019	Dossier technique
Épreuve E2	Durée : 4 heures	Coefficient 4	Page 3 sur 14

Chambre type de la MAS « Fleur bleue »



Source : D'après <http://www.immoinvestir.eu/>

Descriptif :

Extérieur :

- Isolation thermique par l'extérieur (polystyrène expansé épaisseur 160 mm),
- Ouverture terrasse orientée sud-ouest.

Intérieur :

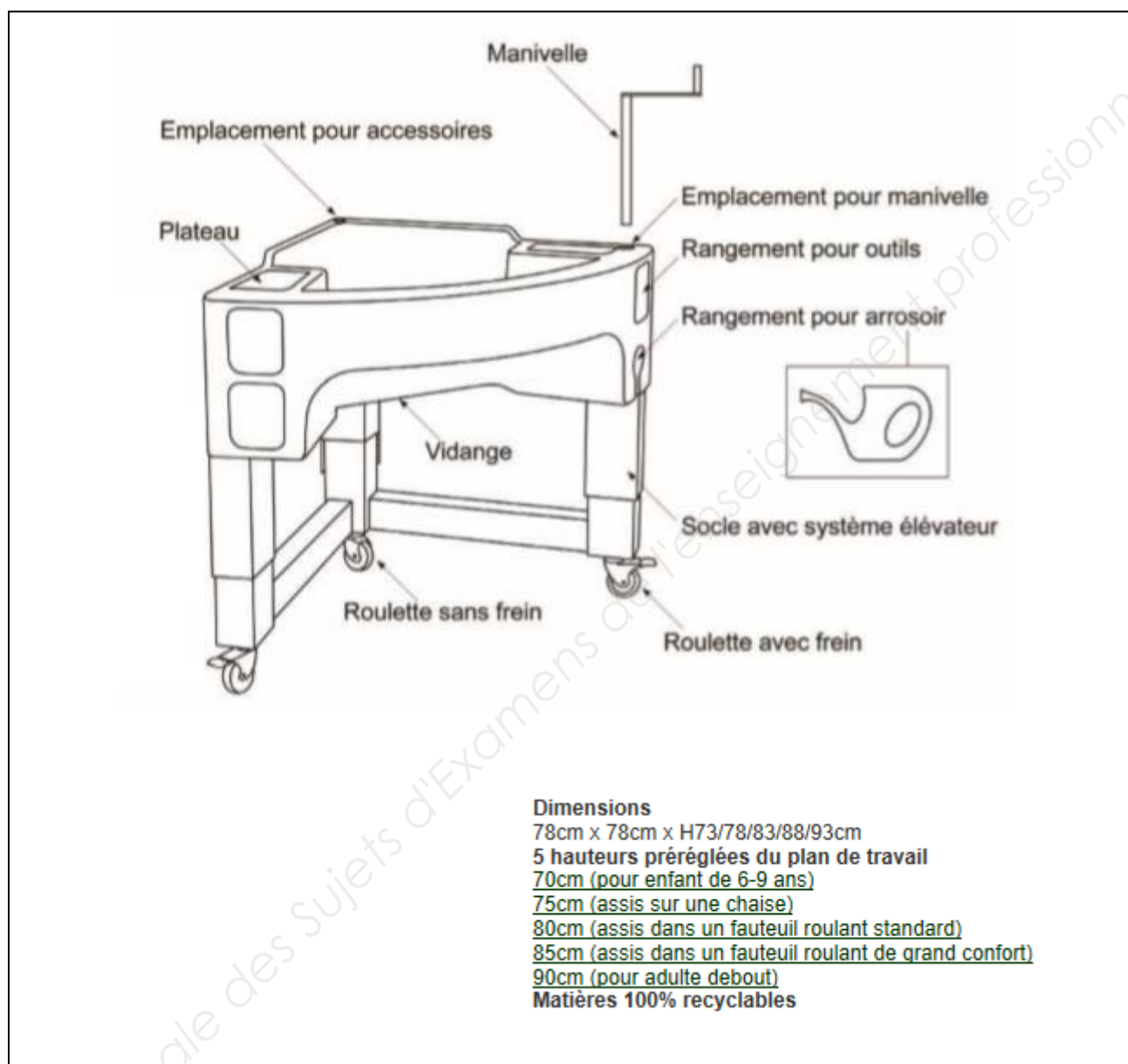
- Fenêtres en PVC double vitrage 4/16/4,
- Traitement étanchéité de l'air,
- Ventilation mécanique contrôlée simple flux,
- Volets roulants électriques,
- Mobilier de la chambre en bois compressé,
- Plafonds et cloisons finition peinture acrylique lessivable,
- Sol revêtement en PVC (antidérapant dans les salles d'eau),
- Douche "à l'italienne" avec carrelage antidérapant et strapontin,
- Carrelage mural dans la douche et au-dessus du lavabo.

Technique :

- Installation électrique : 5 prises de courant, 3 points d'éclairage, 1 prise TV, 1 prise téléphone,
- Chauffage au sol, Thermostat mural individuel par chambre,
- Porte coulissante pour accès salle de bain,
- Détecteur de fumée au plafond norme NF,
- Barre d'appui dans les sanitaires et main courante le long des murs,
- Dispositif d'appel d'urgence (sonnette).

BCP ASSP	Code : 1906-ASP T 2 MLR 1	Session 2019	Dossier technique
Épreuve E2	Durée : 4 heures	Coefficient 4	Page 5 sur 14

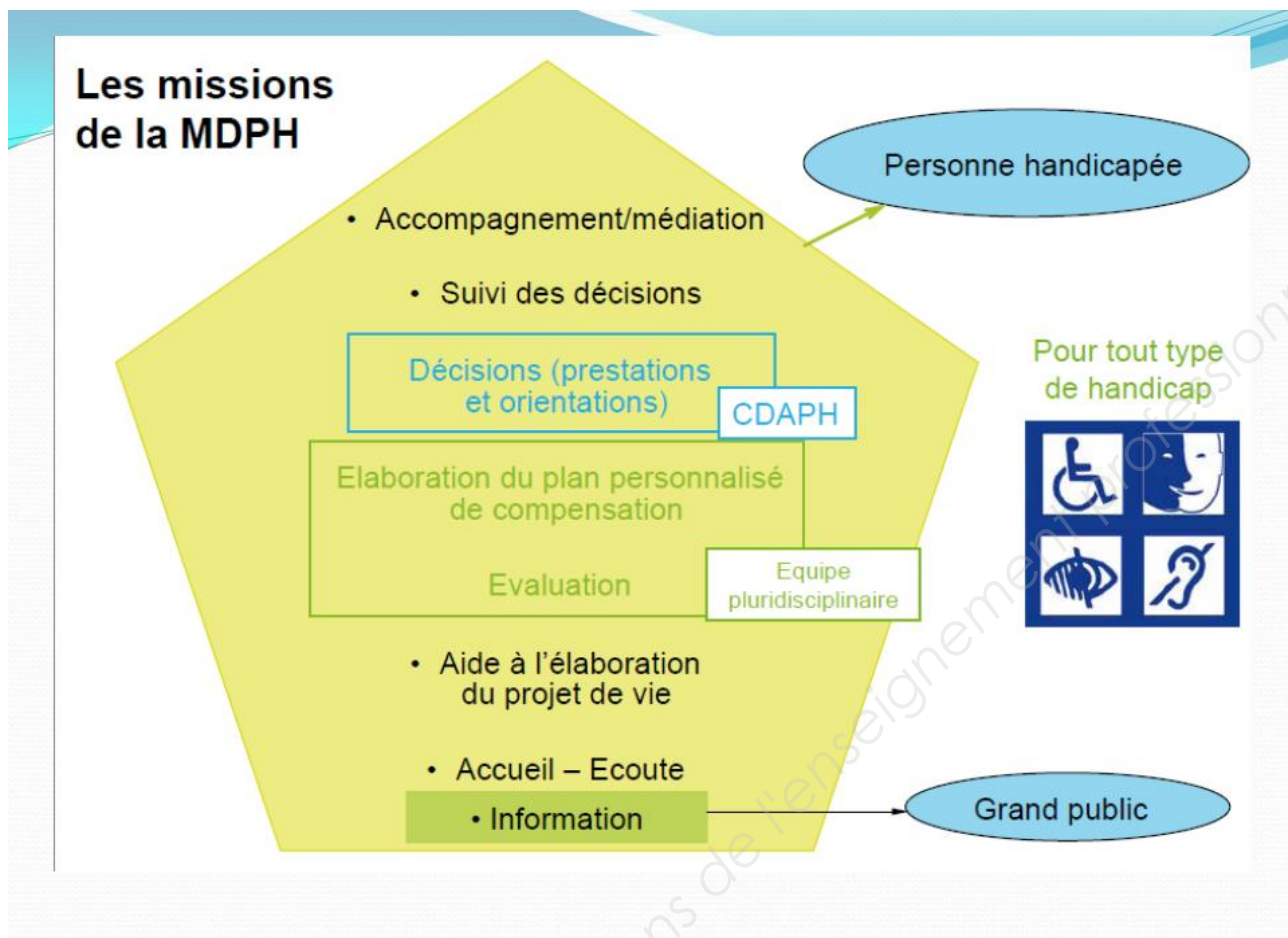
Poste de travail rempotage ESAT « Bois joli »



Source : <http://verdurable.fr>

BCP ASSP	Code : 1906-ASP T 2 MLR 1	Session 2019	Dossier technique
Épreuve E2	Durée : 4 heures	Coefficient 4	Page 6 sur 14

La MDPH et la CDAPH



Sources : <http://www.mdph.fr> et <http://www.esen.education.fr>

La CDAPH est compétente pour :

- se prononcer sur l'orientation de la personne handicapée et les mesures propres à assurer son insertion scolaire ou professionnelle et sociale ;
- désigner les établissements ou services répondant aux besoins de l'enfant / adolescent ou concourant à la rééducation, à l'éducation, au reclassement et à l'accueil de l'adulte handicapé ainsi que statuer sur l'accompagnement des personnes handicapées âgées de plus de soixante ans hébergées dans les structures d'accueil spécialisées ;
- l'attribution, pour l'enfant ou l'adolescent, de l'allocation d'éducation de l'enfant handicapé et, éventuellement, de son complément ;
- l'attribution de la carte d'invalidité (CIN) ; Carte mobilité inclusion (CMI)
- l'attribution de l'allocation aux adultes handicapés (AAH) ainsi que de la prestation de compensation du handicap (PCH) ;
- reconnaître la qualité de travailleur handicapé (RQTH).

BCP ASSP	Code : 1906-ASP T 2 MLR 1	Session 2019	Dossier technique
Épreuve E2	Durée : 4 heures	Coefficient 4	Page 7 sur 14

Emploi et handicap : travail en milieu ordinaire et protégé

Les personnes en situation de handicap qui peuvent être orientées vers un travail en milieu ordinaire bénéficient d'un statut de salarié à part entière, et donc des dispositions du code de travail et de la convention collective applicable à l'entreprise qui les embauche. Des aides sont prévues, pour elles-mêmes et leur employeur, afin de faciliter leur accès et leur maintien dans l'emploi.

La qualité de travailleur handicapé reconnue par la Commission des droits et de l'autonomie des personnes handicapées (CDAPH) soumet l'employeur à des mesures et des obligations légales spécifiques, propres à favoriser l'insertion professionnelle ou le maintien dans l'emploi en milieu ordinaire des personnes en situation de handicap.

Qu'est-ce que le milieu ordinaire de travail ?

Le milieu ordinaire de travail regroupe les employeurs privés (entreprises, associations, etc.) et publics (notamment la fonction publique) du marché du travail « classique ». En font également partie, avec quelques spécificités, les entreprises adaptées (EA) et les centres de distribution de travail à domicile (CDTD).

Le milieu ordinaire de travail se définit ainsi par opposition au milieu « protégé », dont font par exemple partie les « établissements et services d'aide par le travail » (ESAT).

Les établissements ou services d'aide par le travail.

Les établissements ou services d'aide par le travail (ESAT) (couramment encore appelés « centres d'aide par le travail » ou CAT) sont des établissements médico-sociaux qui relèvent, pour l'essentiel, des dispositions figurant dans le code de l'action sociale et des familles. Ils offrent aux personnes handicapées des activités diverses à caractère professionnel et un soutien médico-social et éducatif en vue de favoriser leur épanouissement personnel et social.

Qui peut être accueilli dans un ESAT ?

Les établissements ou services d'aide par le travail accueillent des personnes handicapées dont la Commission des droits et de l'autonomie des personnes handicapées (CDAPH) a constaté que les capacités de travail ne leur permettent, momentanément ou durablement, à temps plein ou à temps partiel, ni de travailler dans une entreprise ordinaire ou dans une entreprise adaptée (ex. atelier protégé) ou pour le compte d'un centre de distribution de travail à domicile (CDTD), ni d'exercer une activité professionnelle indépendante. Ils leur offrent des possibilités d'activités diverses à caractère professionnel, ainsi qu'un soutien médico-social et éducatif, en vue de favoriser leur épanouissement personnel et social.

La personne handicapée qui souhaite bénéficier d'une orientation professionnelle doit en faire la demande à la CDAPH en utilisant le formulaire de demande unique.

Les ESAT relèvent du milieu « protégé », par opposition au milieu « ordinaire » de travail. Ils mettent en œuvre ou favorisent l'accès à des actions d'entretien des connaissances, de maintien des acquis scolaires et de formation professionnelle, ainsi que des actions éducatives d'accès à l'autonomie et d'implication dans la vie sociale, au bénéfice des personnes handicapées qu'ils accueillent.

L'orientation dans un ESAT vaut reconnaissance de la qualité de travailleur handicapé.

En principe, la personne handicapée doit être âgée d'au moins 20 ans ; toutefois, à titre exceptionnel, une personne handicapée peut être admise en ESAT dès l'âge de 16 ans.

Les dispositions du Code du travail s'appliquent aux ESAT en ce qui concerne l'hygiène, la sécurité et la médecine du travail.

BCP ASSP	Code : 1906-ASP T 2 MLR 1	Session 2019	Dossier technique
Épreuve E2	Durée : 4 heures	Coefficient 4	Page 8 sur 14

Mise à disposition d'une entreprise.

Lorsque l'exercice d'une activité à caractère professionnel en milieu ordinaire de travail est susceptible de favoriser l'épanouissement personnel et professionnel et de développer la capacité d'emploi de travailleurs handicapés admis dans un ESAT, cet établissement ou ce service peut, avec l'accord des intéressés et dans les conditions définies par les articles R. 344-16 à R. 344-21 du Code de l'action sociale et des familles, mettre une ou plusieurs personnes handicapées à la disposition d'une entreprise, d'une collectivité territoriale, d'un établissement public, d'une association ou de toute autre personne morale de droit public ou de droit privé ainsi qu'auprès d'une personne physique.

Quelles que soient les modalités d'exercice de cette activité à caractère professionnel en milieu ordinaire de travail, les travailleurs handicapés concernés continuent à bénéficier d'un accompagnement médico-social et professionnel assuré par l'établissement ou le service d'aide par le travail auquel ils demeurent rattachés. Un contrat écrit doit obligatoirement être passé entre l'ESAT et la personne physique ou morale auprès de laquelle la mise à disposition est réalisée.

Sa durée est au maximum de 2 ans et il doit être communiqué à la maison départementale des personnes handicapées (MDPH) dans les quinze jours qui suivent sa signature. La prolongation au-delà de deux ans de cette mise à disposition du travailleur handicapé est subordonnée à l'accord de la commission des droits et de l'autonomie des personnes handicapées (CDAPH). Cet accord est demandé par le directeur de l'ESAT.

Les personnes handicapées nécessitant un accompagnement médico-social pour s'insérer durablement dans le marché du travail, en particulier les travailleurs handicapés accueillis dans un ESAT et ayant un projet d'insertion en milieu ordinaire de travail, peuvent bénéficier du dispositif d'emploi accompagné.

Embauche en milieu ordinaire.

Lorsqu'une personne handicapée accueillie dans un ESAT conclut un contrat de travail, elle peut bénéficier, avec son accord ou celui de son représentant légal, d'une convention passée entre l'ESAT, son employeur et éventuellement le service d'accompagnement à la vie sociale. Cette convention précise les modalités de l'aide apportée par l'établissement ou le service d'aide par le travail et éventuellement le service d'accompagnement à la vie sociale au travailleur handicapé et à son employeur pendant la durée du contrat de travail dans la limite d'une durée maximale d'un an renouvelable deux fois pour cette même durée.

En cas de rupture de ce contrat de travail ou lorsqu'elle n'est pas définitivement recrutée par l'employeur au terme de celui-ci, la personne handicapée est réintégrée de plein droit dans l'ESAT d'origine ou, à défaut, dans un autre ESAT avec lequel un accord a été conclu à cet effet. Les entreprises du « milieu ordinaire » de travail qui recrutent une personne handicapée sortant d'un ESAT peuvent, sous certaines conditions, bénéficier d'une aide financière.

Source : <http://travail-emploi.gouv.fr/>

BCP ASSP	Code : 1906-ASP T 2 MLR 1	Session 2019	Dossier technique
Épreuve E2	Durée : 4 heures	Coefficient 4	Page 9 sur 14

PROJET DE VIE PERSONNALISÉ

Date de l'entretien : 05 avril 2019

Date d'entrée : 30 novembre 2005

Nom : **TRAMBON**

Prénom : **Thomas**

Date de naissance : 02/10/1984

Référent éducatif : Madame DOMIN, éducatrice spécialisée

Référent soin :

Référent nuit :

Parcours :

Monsieur TRAMBON est né à Meaux. Son handicap mental est d'origine congénitale.

Il a été accueilli en CFA-Formation Adaptée dans la région du Val d'Oise.

A la suite d'un déménagement de sa famille, en 2005, Thomas a fait un stage à l'ESAT « Bois joli » qui fut positif mais les trajets tous les jours pour se rendre sur l'établissement le fatiguaient beaucoup.

Ainsi, un accueil au foyer d'hébergement « Les amandiers » lui a été proposé dès février 2006.

Son état de santé s'est stabilisé. Cette orientation correspond bien à Thomas dont le handicap et le rythme de vie demandent un accompagnement et parfois une stimulation de l'équipe.

I) Vie quotidienne.

1. Autonomie

Thomas est une personne joviale qui nécessite parfois d'être stimulé. Thomas, du fait de sa pathologie, peut être entêté, alors il faut user de la flatterie ou le faire réagir avec un thème qu'il affectionne par exemple des chansons de Johnny Hallyday.

Thomas est autonome pour la plupart des gestes quotidiens. Il rencontre encore des difficultés pour s'organiser et entretenir son logement, faire ses achats alimentaires et préparer ses repas.

2. Vie affective

Thomas est une personne très câline. Il aime les compliments.

Thomas par moment peut passer d'un état de personne agréable à un état de personne très autoritaire. Il peut se montrer agressif verbalement si quelque chose le dérange (trop de bruit ou trop d'agitation).

3. Communication

Thomas sait très bien se faire comprendre et exprimer ce qu'il n'aime pas (yaourt / tomates / pommes / jeux de cartes / le football à la télévision)

4. Socialisation

a. Interactions avec le groupe

Thomas reste volontiers parmi le groupe. Parfois, il se réfugie dans sa chambre et regarde ses magazines. Thomas a une préférence pour l'une des résidentes du groupe et le manifeste par des petites attentions « amoureuses », des câlins, des bisous.

b. Interactions avec les professionnels

Thomas a de très bonnes relations avec les professionnels.

c. Interactions en milieu extérieur

Thomas aime les sorties notamment les spectacles qu'il apprécie beaucoup. Il exprime le souhait d'apprendre à jouer de la guitare dans un groupe.

Ses activités à l'atelier « espaces verts » sont positives, il applique rigoureusement les consignes et a un bon contact avec les clients.

BCP ASSP	Code : 1906-ASP T 2 MLR 1	Session 2019	Dossier technique
Épreuve E2	Durée : 4 heures	Coefficient 4	Page 10 sur 14

II) Axe du projet et Objectifs.

1. Épanouissement personnel et expression de son individualité :

Objectifs :

- Favoriser ses activités artistiques, culturelles et sportives préférées,
- Enrichir son réseau social par le partage d'activités communes.

2. Développement professionnel :

Objectif :

- Encourager la formation professionnelle continue

3. Autonomie quotidienne et mobilité / déplacement

Objectifs :

- Education alimentaire : s'alimenter de manière équilibrée et diversifiée ;
- Déplacements : être autonome pour prendre les transports en commun ;
- Vie quotidienne : savoir mieux maîtriser son budget.

III) Actions à mettre en œuvre et évaluation des actions.

Thomas aime bien les sorties festives qui le stimulent beaucoup. Il est allé voir Vianney en concert. Donc continuer de lui proposer des sorties similaires.

Afin de lui permettre de rencontrer plus de personnes qui partagent sa passion pour la musique, il faudrait envisager une inscription dans un club de musique pour apprendre à jouer de la guitare.

Thomas aime bien l'eau, il participe, le week-end aux sorties à la piscine. Envisager un abonnement afin qu'il se rende seul selon ses envies. En vue de le préparer à prendre le bus en autonomie, des sorties vont être organisées deux soirs par semaine pendant 1 mois. Cela permettra de repérer également les différents arrêts et horaires et développer le repérage dans l'espace.

Thomas participe à l'activité culinaire une fois par semaine. Cette activité lui convient très bien, il s'épanouit. Il désire donc continuer cette activité. Cela participe également à son organisation dans le temps et l'espace. Une évaluation sur ses habitudes alimentaires quotidiennes reste à prévoir.

Il souhaiterait intégrer une entreprise ordinaire de travail dans le domaine des espaces verts. Nous avons commencé les démarches auprès de l'entreprise « Les beaux jardins » afin qu'il réalise un premier stage d'un mois. Le moniteur d'atelier assurera le suivi hebdomadaire.

A long terme, il aimerait quitter le foyer d'hébergement et s'installer dans un appartement dans le centre du village. A cette fin, nous allons mettre en place des ateliers « gestion du budget », deux autres résidents sont dans ce cas.

IV) Compte rendu de la rencontre avec la famille ou le représentant légal.

Le projet a été approuvé par Thomas et sa sœur.

IV) Conclusion.

Thomas participera donc aux activités suivantes :

Atelier culinaire, piscine, sorties festives, stage en entreprise.

Signature des personnes impliquées dans l'entretien



Nathalie PADIO
Psychologue



Angélique DOMIN
Educatrice Spécialisée
Référente



Paul CAUVIN,
Moniteur d'atelier

Signature du titulaire de l'entretien
Thomas TRAMBON



Source : Auteur

BCP ASSP	Code : 1906-ASP T 2 MLR 1	Session 2019	Dossier technique
Épreuve E2	Durée : 4 heures	Coefficient 4	Page 11 sur 14

LA GRIPPE

La grippe saisonnière est une maladie virale. Le traitement préventif consiste à se faire vacciner chaque année et à adopter des gestes d'hygiène en période de circulation du virus pour limiter la contamination. En cas de grippe, un traitement peut soulager les symptômes. Le recours aux médicaments anti viraux est réservé aux personnes les plus fragiles.

Grippe : quel traitement chez l'adulte ?

Le traitement de la grippe est adapté selon que le malade est un adulte ou un enfant.

Chez l'adulte, le traitement d'une grippe saisonnière associe :

le repos ;
la réhydratation ;
la prise d'antipyrétiques en cas de fièvre : paracétamol, anti-inflammatoires non stéroïdiens (ibuprofène) ou aspirine.

Utilisez de préférence un seul type de médicament. Il ne faut jamais associer les anti-inflammatoires non stéroïdiens entre eux, ni en prendre en même temps que l'Aspirine®.

Le recours à un médicament antiviral (à base par exemple de zanamivir) est le plus souvent inutile. Il peut être prescrit par le médecin traitant à des personnes particulièrement fragiles.

Il n'y a pas lieu de prendre des antibiotiques dans le cadre d'une grippe, sauf en prévention de complications.

Grippe et travail

Si vous travaillez et que vous ressentez des symptômes sévères de grippe, votre médecin traitant peut estimer qu'un arrêt de travail est nécessaire.

L'évolution de la grippe

L'évolution de la grippe saisonnière dépend de l'état de santé initial de la personne atteinte.

Chez les personnes en bonne santé : la guérison de la grippe se fait habituellement en une semaine, mais une fatigue est fréquemment ressentie pendant les trois ou quatre semaines suivantes. Une toux sèche peut également persister durant deux semaines.

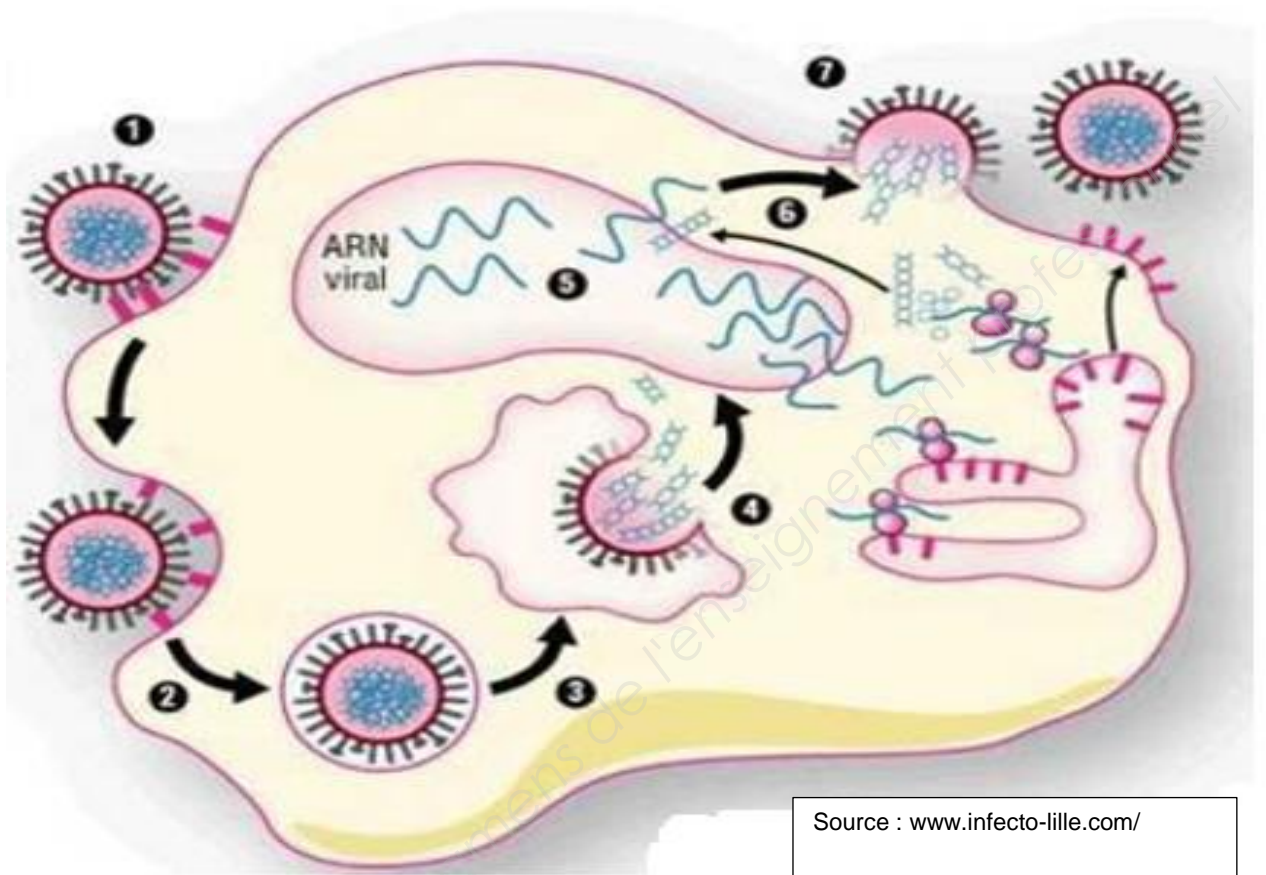
Chez les personnes fragiles (personnes âgées, nourrissons, personnes souffrant de maladies respiratoires ou immunodéprimées), des complications de la grippe peuvent apparaître, telles que :

- une infection pulmonaire bactérienne grave (ou pneumonie) ;
- une aggravation d'une maladie chronique déjà existante (diabète, bronchopneumopathie chronique obstructive, insuffisance cardiaque, maladie rénale chronique, mucoviscidose, etc.)

Source : <https://www.ameli.fr>

BCP ASSP	Code : 1906-ASP T 2 MLR 1	Session 2019	Dossier technique
Épreuve E2	Durée : 4 heures	Coefficient 4	Page 12 sur 14

Cycle de reproduction du virus de la grippe



Base Nationale des Sujets d'Examens de l'enseignement supérieur

Prescription et délivrance des médicaments

Principes et modalités

Les spécialités pharmaceutiques sont réparties en deux grandes catégories au regard de leurs conditions de prescription et de délivrance : celles qui ne peuvent être délivrées que sur ordonnance (spécialités à prescription médicale obligatoire) et celles dont la délivrance au patient ne nécessite pas obligatoirement une ordonnance (art. 70 de la directive communautaire 2001/83/EC modifiée).

Sont soumises à prescription médicale obligatoire les spécialités susceptibles de présenter directement ou indirectement un risque pour la santé ou nécessitant une surveillance particulière, ou contenant des substances classées comme substances vénéneuses. (...). Ces médicaments sont classés en liste 1, liste 2 ou stupéfiants selon leur dangerosité.

Les médicaments non-inscrits sur une liste peuvent être délivrés sans ordonnance. Ils peuvent faire l'objet d'une prescription facultative ou être accessibles en automédication. Depuis le 1er juillet 2008, certains de ces médicaments peuvent être directement accessibles par le patient au sein de la pharmacie. (...)

Depuis le 1er juillet 2013, les médicaments à prescription médicale facultative peuvent être achetés sur internet. Les entreprises qui proposent ces médicaments à la vente via internet doivent être adossées à des pharmacies physiques et les sites doivent être préalablement agréés par l'Agence régionale de la santé du territoire dont ils dépendent.

<https://www.vidal.fr>

Extraits de notice d'utilisation des médicaments administrés à Mr Trambon

<table border="1" style="width: 100%; border-collapse: collapse;"> <thead> <tr> <th style="background-color: #cccccc;">Substance</th> <th style="background-color: #008000; color: white;">Commercialisé</th> </tr> </thead> <tbody> <tr> <td style="text-align: center; color: purple;">Zanamivir</td> <td></td> </tr> </tbody> </table> <p>> Excipient : lactose monohydrate</p> <table border="1" style="width: 100%; border-collapse: collapse;"> <thead> <tr> <th style="background-color: #cccccc;">Présentation(s)</th> <th style="background-color: #008000; color: white;">Commercialisé</th> </tr> </thead> <tbody> <tr> <td> RELENZA 5 mg/dose Pdr inh en récipient unidose Distrib/20d Cip : 3400935197481 Modalités de conservation : Avant ouverture : t < 30° durant 10 ans. Liste : Liste 1 Agréé aux Collectivités Remboursement : 30% </td> <td></td> </tr> </tbody> </table>	Substance	Commercialisé	Zanamivir		Présentation(s)	Commercialisé	RELENZA 5 mg/dose Pdr inh en récipient unidose Distrib/20d Cip : 3400935197481 Modalités de conservation : Avant ouverture : t < 30° durant 10 ans. Liste : Liste 1 Agréé aux Collectivités Remboursement : 30%		<table border="1" style="width: 100%; border-collapse: collapse;"> <thead> <tr> <th style="background-color: #cccccc;">Substance</th> <th style="background-color: #008000; color: white;">Commercialisé</th> </tr> </thead> <tbody> <tr> <td style="text-align: center; color: blue;">Paracétamol</td> <td></td> </tr> </tbody> </table> <p>> Excipients : povidone, amidon prégélatinisé, sodium carboxyméthylamidon, talc, magnésium stéarate</p> <table border="1" style="width: 100%; border-collapse: collapse;"> <thead> <tr> <th style="background-color: #cccccc;">Présentation(s)</th> <th style="background-color: #008000; color: white;">Commercialisé</th> </tr> </thead> <tbody> <tr> <td> DOLIPRANE 1000 mg Cpr Plq/8 Cip : 3400935955838 Modalités de conservation : Avant ouverture : durant 36 mois. Agréé aux Collectivités Remboursement : 65% </td> <td></td> </tr> </tbody> </table>	Substance	Commercialisé	Paracétamol		Présentation(s)	Commercialisé	DOLIPRANE 1000 mg Cpr Plq/8 Cip : 3400935955838 Modalités de conservation : Avant ouverture : durant 36 mois. Agréé aux Collectivités Remboursement : 65%	
Substance	Commercialisé																
Zanamivir																	
Présentation(s)	Commercialisé																
RELENZA 5 mg/dose Pdr inh en récipient unidose Distrib/20d Cip : 3400935197481 Modalités de conservation : Avant ouverture : t < 30° durant 10 ans. Liste : Liste 1 Agréé aux Collectivités Remboursement : 30%																	
Substance	Commercialisé																
Paracétamol																	
Présentation(s)	Commercialisé																
DOLIPRANE 1000 mg Cpr Plq/8 Cip : 3400935955838 Modalités de conservation : Avant ouverture : durant 36 mois. Agréé aux Collectivités Remboursement : 65%																	

Source : <http://ansm.sante.fr>
<https://www.vidal.fr>

BCP ASSP	Code : 1906-ASP T 2 MLR 1	Session 2019	Dossier technique
Épreuve E2	Durée : 4 heures	Coefficient 4	Page 14 sur 14