



**LE RÉSEAU DE CRÉATION  
ET D'ACCOMPAGNEMENT PÉDAGOGIQUES**

**Ce document a été mis en ligne par le Réseau Canopé  
pour la Base Nationale des Sujets d'Examens de l'enseignement professionnel.**

**Ce fichier numérique ne peut être reproduit, représenté, adapté ou traduit sans autorisation.**

DANS CE CADRE	Académie :		Session :		
	Examen :			Série :	
	Spécialité/option :			Repère de l'épreuve :	
	Epreuve/sous épreuve :				
	NOM :				
	(en majuscule, suivi s'il y a lieu, du nom d'épouse)				
NE RIEN ECRIRE	Prénoms :		N° du candidat <input type="text"/>		
	Né(e) le :		(le numéro est celui qui figure sur la convocation ou liste d'appel)		
	-----				
Appréciation du correcteur					
<input type="text"/>					
Note :					

Il est interdit aux candidats de signer leur composition ou d'y mettre un signe quelconque pouvant indiquer sa provenance.

## BACCALAUREAT PROFESSIONNEL TECHNICIEN EN APPAREILLAGE ORTHOPÉDIQUE

### ÉPREUVE E2

#### Epreuve technologique et connaissances médicales appliquées

#### *Secteur ortho-prothèse*

Le sujet se compose de 12 pages numérotées de 1/12 à 12/12.  
Le dossier technique se compose de 13 pages numérotées de 1/13 à 13/13.  
Dès que dossier vous est remis, assurez-vous qu'il soit complet.

**Tous les documents sont à rendre en fin d'épreuve.  
Vous composerez sur le dossier sujet.**

L'usage de tout modèle de calculatrice, avec ou sans mode examen, est autorisé.

QUESTIONS	Barème
Question 1	2,5 points
Question 2	4,5 points
Question 3	7,5 points
Question 4	7 points
Question 5	5 points
Question 6	7,5 points
Question 7	22 points
Question 8	4 points
SOUS-TOTAL	.../ 60 points
TOTAL	.../ 20 points

Baccalauréat professionnel TECHNICIEN EN APPAREILLAGE ORTHOPÉDIQUE	Code 1906-TAO T 2	Session 2019	<b>SUJET</b>
E2 Epreuve technologique et connaissances médicales appliquées	Durée : 3 h00	Coefficient : 6	Page 1/12

**NE RIEN ÉCRIRE DANS CETTE PARTIE**

### **Présentation du dossier sujet**

Le sujet est composé :

- d'un « dossier questionnaire » (pages 4 à 12)
- d'un « dossier technique ».

### **Consignes de travail**

**Répondre aux questions,  
à l'aide de vos connaissances et en se référant,  
si nécessaire,  
au dossier technique.**

# NE RIEN ÉCRIRE DANS CETTE PARTIE

## Situation professionnelle contextualisée

La société « Ortho 2000 » est implantée dans l'est de la France. Elle emploie 7 salariés :

- 2 applicateurs,
- 1 secrétaire,
- 3 techniciens, dont 1 chef d'atelier,
- 1 apprentie en BTS Prothésiste-Orthésiste.

Cette société est spécialisée dans la réalisation de prothèses de membres inférieurs et supérieurs.

Monsieur BERTRAND, 58 ans, est adressé à l'entreprise « Ortho 2000 » pour une prothèse tibiale côté gauche suite à une amputation.

Il pèse 92 kg pour 1,80 m. Il fume un paquet de cigarettes par jour depuis l'âge de 22 ans.

Monsieur BERTRAND est pris en charge par un des applicateurs de la société. Il expose l'histoire de sa maladie à Madame CARBES, apprentie.

« Il y a un an, alors que j'étais en vacances en Auvergne, j'ai présenté brutalement une fièvre à 40°C avec des frissons. À l'arrivée aux urgences de l'hôpital du Puy en Velay, on a découvert à l'examen clinique la présence d'une inflammation de la plante du pied gauche associée à une plaie que je n'avais pas remarquée ».

# NE RIEN ÉCRIRE DANS CETTE PARTIE

## Question 1

*Monsieur BERTRAND a consulté son médecin traitant à son retour de vacances. Le médecin a fait un test de bandelette urinaire qui a détecté du glucose dans les urines. Puis, il a prescrit une analyse sanguine qui a dosé le taux de glycémie de Monsieur BERTRAND à 2,24 g/L. Le médecin lui a annoncé qu'il est atteint de diabète de type 2 ou diabète non insulino-dépendant.*

1.1 Préciser les caractéristiques du diabète. Au regard des résultats d'analyse, justifier que Monsieur BERTRAND est atteint de diabète.

.....

.....

.....

.....

1.2 Citer deux facteurs favorisant le diabète de type 2 de Monsieur BERTRAND.

.....

.....

.....

1.3 Expliquer une raison qui a poussé Monsieur BERTRAND à consulter tardivement son médecin pour son pied infecté.

.....

.....

.....

.....

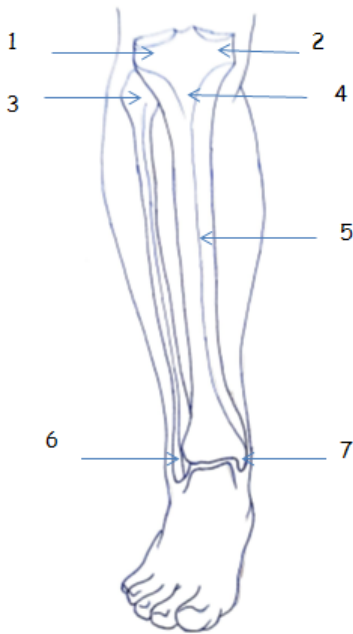
# NE RIEN ÉCRIRE DANS CETTE PARTIE

## Question 2

Plusieurs mois plus tard, la plaie de Monsieur BERTRAND n'est pas cicatrisée et s'est aggravée. Le chirurgien orthopédiste décide de l'amputer. Le type d'amputation choisie est une amputation transtibiale.

2.1 Compléter le tableau à l'aide du schéma d'anatomie.

Ostéologie de la jambe :



Numéro	Repère anatomique
1	
2	
3	
4	
5	
6	
7	

Source : auteur

2.2 Définir l'amputation.

.....

## Question 3

Pour obtenir un moignon de bonne qualité, le chirurgien doit suturer ensemble les muscles de la jambe.

3.1 Citer le nom des muscles qui permettent la flexion de la cheville et indiquer la loge dans laquelle ils se trouvent.

.....  
.....  
.....

## NE RIEN ÉCRIRE DANS CETTE PARTIE

3.2 Citer le nom des muscles qui permettent l'extension de la cheville et indiquer la loge dans laquelle ils se trouvent.

.....  
.....  
.....

*Après une amputation transtibiale, il existe un risque de flexum de genou, qui rend l'appareillage plus difficile à réaliser.*

3.3 Définir le flexum de genou.

.....  
.....

3.4 Indiquer dans quel plan on peut observer le flexum de genou.

.....

### Question 4

*Le technicien d'atelier doit thermoformer l'emboîture d'essai en PETG (Polyéthylène Téréphthalate Glycolisé).*

4.1 Citer la famille de matière plastique à laquelle appartient le PETG.

.....

4.2 Rechercher et indiquer la température de thermoformage et les caractéristiques du PETG.

.....  
.....  
.....  
.....

**NE RIEN ÉCRIRE DANS CETTE PARTIE**

4.3 Choisir la méthode de thermoformage de l'emboîture la plus adaptée à la situation.

.....

4.4 Lister le matériel nécessaire, à disposition dans l'atelier, pour la réalisation de ce thermoformage.

.....  
.....  
.....  
.....

**Question 5**

*Au cours du thermoformage de l'emboîture d'essai, un problème technique est survenu lors de la mise sous-vide.*

5.1 Identifier quatre causes possibles à ce dysfonctionnement.

.....  
.....  
.....

*Après vérification, le technicien a détecté un dysfonctionnement au niveau de la vanne.*

5.2 Rédiger une déclaration de dysfonctionnement à transmettre au chef d'atelier.

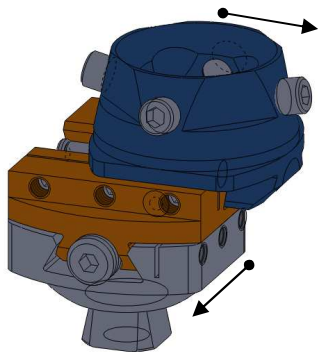
.....  
.....  
.....  
.....



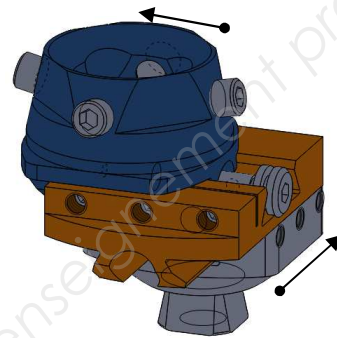
# NE RIEN ÉCRIRE DANS CETTE PARTIE

## Question 6

Lors de l'essayage, l'applicateur utilise un translateur pour réaliser l'alignement de la prothèse. Le translateur utilisé permet de régler l'alignement de l'emboîture avec l'ensemble tubulure + pied suivant deux directions.



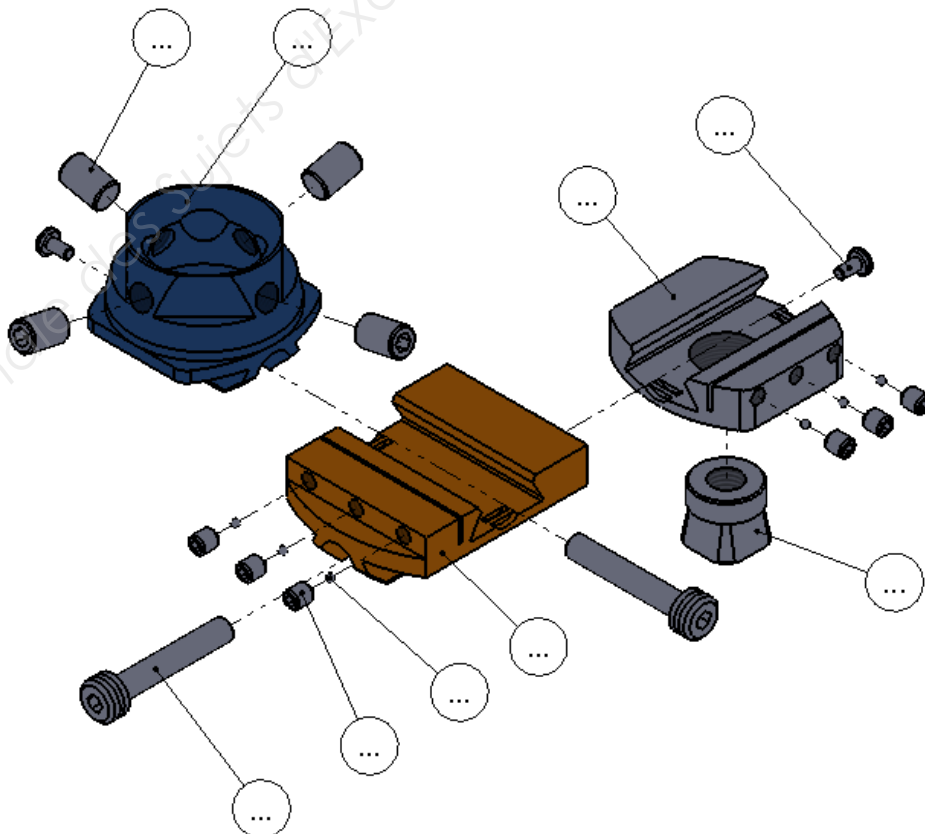
**Figure 1**  
Connecteur femelle en position maxi à droite.  
Connecteur mâle en position maxi à l'avant.



**Figure 2**  
Connecteur femelle en position maxi à gauche.  
Connecteur mâle en position maxi à l'arrière.

Source : auteur

6.1 Compléter les repères manquants de la perspective éclatée ci-dessous.



Source : auteur



**NE RIEN ÉCRIRE DANS CETTE PARTIE**

7.2 Sélectionner le type de résine nécessaire pour la réalisation de cette emboîture puis préciser son nom.

.....

7.3 Rechercher trois caractéristiques de la résine utilisée.

.....

.....

.....

7.4 Indiquer et justifier le lieu de stockage de la résine.

.....

Base Nationale des Sujets d'Examens de l'enseignement professionnel



**NE RIEN ÉCRIRE DANS CETTE PARTIE**

**Question 8**

L'orthoprothésiste (BTS) a rédigé la demande d'entente préalable à l'aide de la L.P.P.R.

8.1 Indiquer la signification L.P.P.R.

.....  
.....

8.2 Désigner la correspondance des différents éléments de la codification alphanumérique suivante :

