



**LE RÉSEAU DE CRÉATION
ET D'ACCOMPAGNEMENT PÉDAGOGIQUES**

**Ce document a été mis en ligne par le Réseau Canopé
pour la Base Nationale des Sujets d'Examens de l'enseignement professionnel.**

Ce fichier numérique ne peut être reproduit, représenté, adapté ou traduit sans autorisation.

Académie :	Session : 2019
Examen : CAP	Série :
Spécialité/option : Tailleur de pierre	Repère de l'épreuve :
Epreuve/sous épreuve : EP1	
NOM :	
(en majuscule, suivi s'il y a lieu, du nom d'épouse)	
Prénoms :	N° du candidat <input type="text"/>
Né(e) le :	(le numéro est celui qui figure sur la convocation ou liste d'appel)

NE RIEN ÉCRIRE DANS CETTE PARTIE

Appréciation du correcteur

Note :

Il est interdit aux candidats de signer leur composition ou d'y mettre un signe quelconque pouvant indiquer sa provenance.

CERTIFICAT D'APTITUDE PROFESSIONNELLE

Spécialité : TAILLEUR DE PIERRE

EP1 – Analyse d'une situation professionnelle

DOSSIER RÉPONSES

Ce dossier comporte 8 pages, numérotées de DR 1 / 8 à DR 8 / 8.

Assurez-vous que cet exemplaire est complet.

S'il est incomplet, demandez un autre exemplaire au chef de salle.

On prendra plus particulièrement en compte les critères d'évaluations suivant :

- la conformité avec la définition de l'ouvrage
- le respect des consignes et prescriptions,
- la pertinence des solutions proposées,
- la prise en compte des règles d'hygiène et de sécurité,
- l'exactitude des informations transmises,
- la qualité de communication graphique.

		BARÈME DE CORRECTION	
DR 1/8		Page de garde	
DR 2/8	ANALYSE TECHNIQUE	Étude 1 : Lire et décoder des documents	
DR 3/8		Étude 2 : Numérotation et calepinage	
DR 4/8		Étude 3 : Risque et prévention	/ 35
DR 5/8	ANALYSE GRAPHIQUE	Étude 4 : DAO	/ 35
DR 6/8	ANALYSE FORMELLE ET STYLISTIQUE	Relevé d'éléments architecturaux	
DR 7/8		Relevé de principes d'organisation	/ 30
DR 8/8		Représentation d'un décor	
		TOTAL	/ 100
		TOTAL	/ 20

Le dossier complet devra être restitué à l'issue de l'épreuve.

A l'exception du DEO fourni sous forme « numérique » et des pages 1, 8, 9 et 10/10 du DEO fournies en version « papier » aucun document n'est autorisé.

L'usage de tout modèle de calculatrice, avec ou sans mode examen, est autorisé.

CERTIFICAT D'APTITUDE PROFESSIONNELLE TAILLEUR DE PIERRE	Code : 1906-CAP TP EP1	EP1 – ANALYSE D'UNE SITUATION PROFESSIONNELLE	DOSSIER RÉPONSES	Durée : 3 h	Coef. : 4	Session 2019	DR 1 / 8
---	------------------------	---	------------------	-------------	-----------	--------------	----------

NE RIEN ÉCRIRE DANS CETTE PARTIE

NE RIEN ÉCRIRE DANS CETTE PARTIE

ANALYSE TECHNIQUE

ÉTUDE 1 : Étude du CCTP

SITUATION DE TRAVAIL : Dans le cadre de la rénovation de la Cité de l'économie et de la monnaie de Paris votre entreprise doit préparer la réalisation de travaux. Elle vous charge de remplir différentes missions :

On donne	On demande / Réponse(s)	On exige	Barème
DEO 2/10 et 3/10	1.1/ Indiquer l'adresse du site de l'Hôtel Gaillard (N°, rue, place, code postal, ville, ...) : 1.2/ Préciser le nom de la rue où se situe la façade à rénover : 1.3/ Communiquer le numéro de téléphone, le nom du maître d'œuvre : Téléphone : Nom :	Les informations collectées sont en relation avec le travail exécuté Elles sont exactes et complètes	
DEO 5/10	1.4/ Indiquer ci-dessous la valeur de la cote de niveau du bas du fronton de la lucarne T5 : Cote de niveau :		
DEO 4/10	1.5/ Préciser le type de pierre devant être utilisé pour la rénovation de la lucarne T5 : 1.6/ Rechercher la nature de cette pierre et sa position géologique : - Nature de la pierre : - Position géologique :		

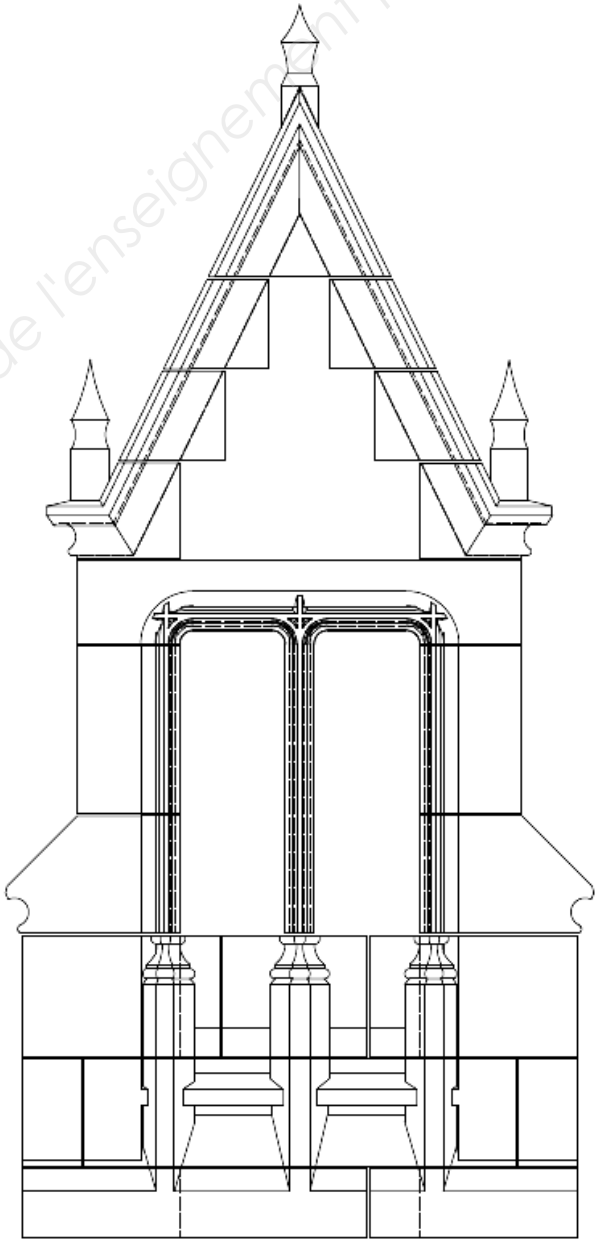
/10

NE RIEN ÉCRIRE DANS CETTE PARTIE

NE RIEN ÉCRIRE DANS CETTE PARTIE

ÉTUDE 2 : CALEPINAGE ET FICHE DE DÉBIT

SITUATION DE TRAVAIL : Pour la rénovation de la lucarne, T5 l'entreprise vous demande :

On donne	On demande / Réponse(s)	On exige	Barème																																								
<p>DEO 5/10</p> <p>DEO 6/10</p>	<p>2.1/ Sur le plan ci-contre, calepiner les cinq pierres à remplacer sur la lucarne T5.</p> <p>2.2/ Compléter la fiche de débit ci-dessous à l'aide des plans de la lucarne T5 :</p> <table border="1" data-bbox="412 835 1377 1499"> <thead> <tr> <th colspan="5">FICHE DE DÉBIT</th> </tr> <tr> <th>Numéro</th> <th>Nombre</th> <th>Longueur (en m)</th> <th>Épaisseur (en m)</th> <th>Hauteur (en m)</th> </tr> </thead> <tbody> <tr><td> </td><td> </td><td> </td><td> </td><td> </td></tr> <tr><td> </td><td> </td><td> </td><td> </td><td> </td></tr> <tr><td> </td><td> </td><td> </td><td> </td><td> </td></tr> <tr><td> </td><td> </td><td> </td><td> </td><td> </td></tr> <tr><td> </td><td> </td><td> </td><td> </td><td> </td></tr> <tr><td> </td><td> </td><td> </td><td> </td><td> </td></tr> </tbody> </table>	FICHE DE DÉBIT					Numéro	Nombre	Longueur (en m)	Épaisseur (en m)	Hauteur (en m)																															 <p>L'identification des pierres à changer est complète et précise.</p> <p>Les données collectées sont correctement reportées sur la fiche de débit (numéro, nombre, épaisseur, hauteur).</p> <p>Les renseignements sont précis et exploitables.</p> <p>Résultats en mètres.</p>	<p>/15</p>
FICHE DE DÉBIT																																											
Numéro	Nombre	Longueur (en m)	Épaisseur (en m)	Hauteur (en m)																																							

NE RIEN ÉCRIRE DANS CETTE PARTIE

NE RIEN ÉCRIRE DANS CETTE PARTIE

ÉTUDE 3 : RISQUES ET PRÉVENTION

SITUATION DE TRAVAIL : On vous charge de l'hydrogommage de la lucarne T5.

On donne	On demande / Réponse(s)	On exige	Barème																								
DEO 7/10	<p>3.1/ Identifier et noter dans la fiche de tâches, deux risques par phase, puis rechercher et énumérer les mesures de prévention liées à ces risques :</p> <p style="text-align: center;">FICHE DE TÂCHES</p> <table border="1" style="width: 100%; border-collapse: collapse;"> <tr> <td colspan="3" style="padding: 5px;">TÂCHE : Hydro gommage de la lucarne T5.</td> </tr> <tr> <td colspan="3" style="padding: 5px;">MAIN D'ŒUVRE : 1 ouvrier</td> </tr> <tr> <td colspan="3" style="padding: 5px;">MATÉRIEL : Hydro gommeuse SL28</td> </tr> <tr> <td colspan="3" style="padding: 5px;">MILIEU : Échafaudage façade rue de Thann</td> </tr> <tr> <th style="width: 33%; padding: 5px;">MÉTHODE (Phases)</th> <th style="width: 33%; padding: 5px;">RISQUES</th> <th style="width: 33%; padding: 5px;">PRÉVENTIONS</th> </tr> <tr> <td style="padding: 5px;"><u>TRANSPORT ET LEVAGE EN HAUTEUR</u> <i>Transport et installation sur la zone de travail</i></td> <td style="padding: 5px;">4. <i>Risque routier</i></td> <td style="padding: 5px;">A) Lors du transport, arrimer solidement la machine</td> </tr> <tr> <td style="padding: 5px;"><u>INSTALLATION</u> <i>Raccordement des composants de la machine et raccordement électrique au groupe électrogène</i></td> <td></td> <td></td> </tr> <tr> <td style="padding: 5px;"><u>UTILISATION</u> <i>Mise sous pression et utilisation</i></td> <td></td> <td></td> </tr> </table>	TÂCHE : Hydro gommage de la lucarne T5.			MAIN D'ŒUVRE : 1 ouvrier			MATÉRIEL : Hydro gommeuse SL28			MILIEU : Échafaudage façade rue de Thann			MÉTHODE (Phases)	RISQUES	PRÉVENTIONS	<u>TRANSPORT ET LEVAGE EN HAUTEUR</u> <i>Transport et installation sur la zone de travail</i>	4. <i>Risque routier</i>	A) Lors du transport, arrimer solidement la machine	<u>INSTALLATION</u> <i>Raccordement des composants de la machine et raccordement électrique au groupe électrogène</i>			<u>UTILISATION</u> <i>Mise sous pression et utilisation</i>			<p>Les risques sont identifiés et pertinents.</p> <p>Les mesures de prévention sont en relation avec les risques.</p>	/10
TÂCHE : Hydro gommage de la lucarne T5.																											
MAIN D'ŒUVRE : 1 ouvrier																											
MATÉRIEL : Hydro gommeuse SL28																											
MILIEU : Échafaudage façade rue de Thann																											
MÉTHODE (Phases)	RISQUES	PRÉVENTIONS																									
<u>TRANSPORT ET LEVAGE EN HAUTEUR</u> <i>Transport et installation sur la zone de travail</i>	4. <i>Risque routier</i>	A) Lors du transport, arrimer solidement la machine																									
<u>INSTALLATION</u> <i>Raccordement des composants de la machine et raccordement électrique au groupe électrogène</i>																											
<u>UTILISATION</u> <i>Mise sous pression et utilisation</i>																											

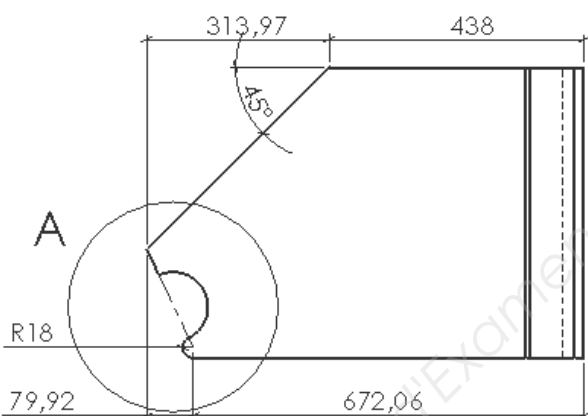
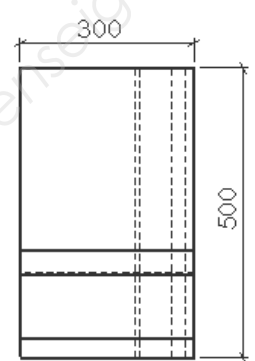
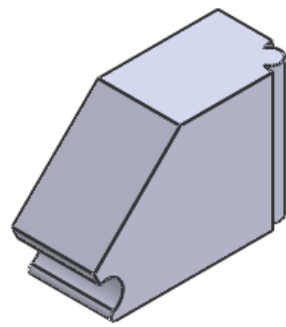
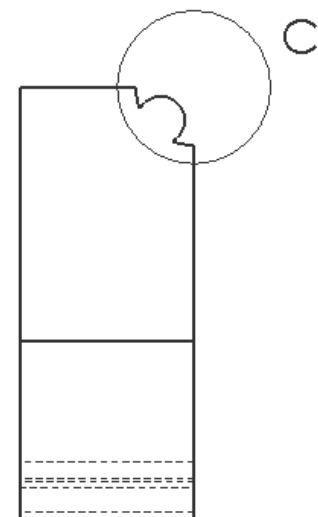
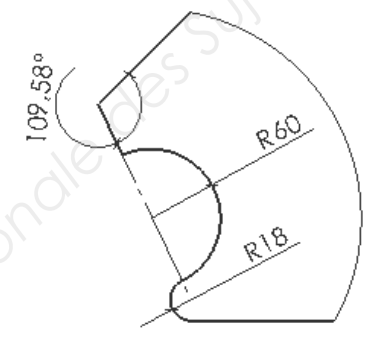
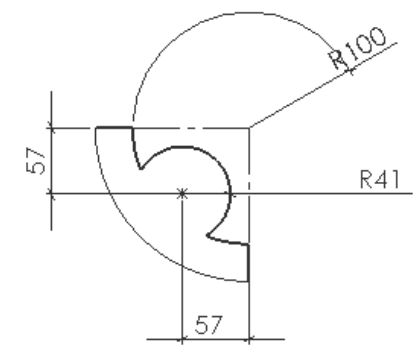
NE RIEN ÉCRIRE DANS CETTE PARTIE

NE RIEN ÉCRIRE DANS CETTE PARTIE

ANALYSE GRAPHIQUE

ÉTUDE 4 : DAO : JAMBAGE AVEC GLACIS EXTÉRIEUR

SITUATION DE TRAVAIL : Votre entreprise vous demande de réaliser une modélisation du jambage avec glacis extérieur de la lucarne afin d'imprimer les panneaux nécessaires à la taille.

On donne	On demande / Réponse(s)	On exige	Barème
<p>Poste informatique équipé d'un logiciel DAO 3D</p> <p>4.1/ Réaliser une modélisation 3D du jambage.</p> <p>4.2/ Exécuter la mise en plan cotée sur format A3 en portrait à l'échelle 1/5^{ème} :</p> <ul style="list-style-type: none"> la vue de face, la vue de dessus la vue de gauche la cotation des vues demandés la nomination des vues <p>4.3/ Insérer une perspective du bloc sur la mise en plan, à l'échelle 1/10^{ème}.</p> <p>4.4/ Enregistrer les fichiers sur un support numérique (clé fourni par le centre d'examen) sous la forme : DR - numéro de candidat</p> <ul style="list-style-type: none"> Pièce Mise en plan PDF de la mise en plan <p>4.5/ Réaliser une impression de la mise en plan sur format A3 en PDF comprenant votre numéro de candidat..</p>	<p style="text-align: center;">VUE DE DROITE</p>  <p style="text-align: center;">VUE DE FACE</p>  <p style="text-align: center;">PERSEPECTIVE</p>  <p style="text-align: center;">VUE DESSOUS</p>  <p style="text-align: center;">DÉTAIL A</p>  <p style="text-align: center;">DÉTAIL C</p> 	<p>La modélisation est exacte.</p> <p>La cotation en mm est complète.</p> <p>La nomination des vues est exacte</p> <p>L'orientation de la perspective est explicite</p> <p>L'échelle d'impression est respectée.</p>	<p>/ 35</p>

NE RIEN ÉCRIRE DANS CETTE PARTIE

NE RIEN ÉCRIRE DANS CETTE PARTIE

ANALYSE FORMELLE ET STYLISTIQUE

TOTAL / 30points

1. Relevé d'éléments architecturaux

Le tableau ci-dessous présente des images d'un édifice de style Gothique et d'un édifice de style Renaissance.
Les images sont à consulter en pages 8 et 9/10 du DEO (version papier et version numérique)

TRAVAIL DEMANDÉ

Dans le tableau ci-dessous, repérer, (montrer par une flèche) et nommer :

- Quatre éléments architecturaux caractéristiques du style Gothique.
- Quatre éléments architecturaux caractéristiques du style Renaissance.

CATHÉDRALE SAINT ÉTIENNE / BOURGES / 1195-1235
STYLE GOTHIQUE

CHÂTEAU ROYAL DE BLOIS / aile François 1^{er} / 1515-1518
STYLE RENAISSANCE



NE RIEN ÉCRIRE DANS CETTE PARTIE

NE RIEN ÉCRIRE DANS CETTE PARTIE

2. Relevé de principes d'organisation

L'hôtel Gaillard a été édifié dans le 17^{ème} arrondissement de Paris, au XIX^{ème} siècle.
Ce bâtiment a été commandé pour abriter la collection d'œuvres d'art du Moyen-Age et de la Renaissance de son propriétaire.

A partir des photos de l'hôtel Gaillard en page **10/10** du DEO :

- Indiquer à quel style il fait référence, Gothique ou Renaissance.

Réponse :

- Repérer trois éléments architecturaux permettant de justifier votre réponse, faire le croquis et nommer chacun dans le tableau ci-dessous.

Croquis 1	Croquis 2	Croquis 3

Base Nationale des Sujets d'Examens de l'enseignement professionnel

NE RIEN ÉCRIRE DANS CETTE PARTIE


NE RIEN ÉCRIRE DANS CETTE PARTIE

3. Représentation d'un décor.

Repérer dans la page **10/10** du DEO un décor construit selon un des principes d'organisation suivants : symétrie ou alternance / ou répétition.

Indiquer le principe d'organisation du décor retenu :

Représenter, dans la zone de dessin ci-dessous, ce décor en respectant les proportions et les volumes (traduire les ombres).



Base Nationale des Sujets d'Examens de l'enseignement professionnel