



**LE RÉSEAU DE CRÉATION  
ET D'ACCOMPAGNEMENT PÉDAGOGIQUES**

**Ce document a été mis en ligne par le Réseau Canopé  
pour la Base Nationale des Sujets d'Examens de l'enseignement professionnel.**

**Ce fichier numérique ne peut être reproduit, représenté, adapté ou traduit sans autorisation.**

**SESSION 2019**

*C.A.P. Installateur Sanitaire*

**ÉPREUVE EP1**

Analyse d'une situation professionnelle

*Durée : 3 h 00 - Coefficient : 4*

**DOSSIER TECHNIQUE**

Vous êtes en possession de deux dossiers :

<b>1</b>	<b>UN DOSSIER SUJET/RÉPONSES</b>	<b>DR 1/12 à 12/12</b>
----------	----------------------------------	------------------------

Il est constitué d'un questionnaire portant sur :

- La lecture de plan et le dessin technique.
- Le métier d'installateur sanitaire.

Ces différents domaines sont imbriqués de manière à former un ensemble permettant à un installateur sanitaire, de préparer et d'exécuter son travail de réalisation dans les meilleures conditions.

<b>2</b>	<b>UN DOSSIER TECHNIQUE</b>	<b>DT 1/12 à 12/12</b>
----------	-----------------------------	------------------------

Il est constitué :

- De plans d'un pavillon.
- De documents à caractère technique.

**CONSIGNES**

Pour traiter les questions du dossier sujet, l'indication notée **DT** vous guidera pour la recherche des informations dans le dossier technique.

<b>CAP INSTALLATEUR SANITAIRE</b>	<b>1906-CAP IS EP1</b>	<b>Session 2019</b>	<b>DOSSIER TECHNIQUE</b>
<b>ÉPREUVE EP1 : Analyse d'une situation Professionnelle</b>	<b>Durée : 3h00</b>	<b>Coef : 4</b>	<b>DT 1/12</b>

## Extrait de CCTP

### Objet de l'intervention de sanitaire

L'alimentation d'eau froide après compteur (Calibre 20) sera composée de :

- une vanne deux voies MF après compteur normalisé DN 20/27.
- un clapet anti-pollution normalisé DN 20/27.
- un filtre à tamis normalisé DN 20/27.
- un manomètre de Ø8/13, cadran de diamètre 50, plage de 0 à 10bar.
- un réducteur de pression normalisé DN 20/27.
- un manomètre de Ø8/13, cadran de diamètre 50, plage de 0 à 10bar.

L'alimentation à partir du regard de comptage sera réalisée en tube polyéthylène, série 16 bars, DN 19/25.

Sur l'alimentation générale eau froide, dans le local rangement du niveau Rez de Chaussée, le présent lot devra prévoir :

- un raccord Fer/P.E. DN 20/27/19/25.
- un robinet d'arrêt NF DN 20/27 à fermeture un quart de tour (hauteur entre 0,90 et 1,30 m du sol fini).
- un dispositif anti-coup de bélier du type à ressort DN 20/27, avec té de pose y compris toutes sujétions de mise en œuvre.
- un raccord fer/cuivre démontable trois pièces DN 20/27/20/22.

Tous les calculs des canalisations sont établis suivant le DTU 60.11 actuellement en vigueur.

### PRODUCTION d'eau chaude sanitaire

La production d'eau chaude sanitaire sera assurée par un ballon électrique à accumulation d'une capacité de 250 litres et d'une résistance électrique de type stéatite d'une puissance de 3 kW. Il sera posé au sol dans le local rangement situé au rez-de-chaussée.

### DESCRIPTIF DE LA MAISON

Maison Pavillonnaire comportant :

Surfaces habitables	Surfaces annexes
<ul style="list-style-type: none"><li>- 3 chambres</li><li>- 2 salles de bains</li><li>- 1 cuisine</li><li>- 1 séjour</li><li>- 1 hall d'entrée</li><li>- 1 WC</li><li>- 1 dégagement</li></ul>	<ul style="list-style-type: none"><li>- 1 garage</li><li>- 1 local rangement</li><li>- 1 terrasse</li></ul>

### APPAREILLAGE SANITAIRE à alimenter en eau

- le ballon d'eau chaude.
- le lavabo
- la vasque
- l'évier (attentes)
- la baignoire
- le W.C.
- la machine à laver le linge (LL)
- le lave-vaisselle (LV)

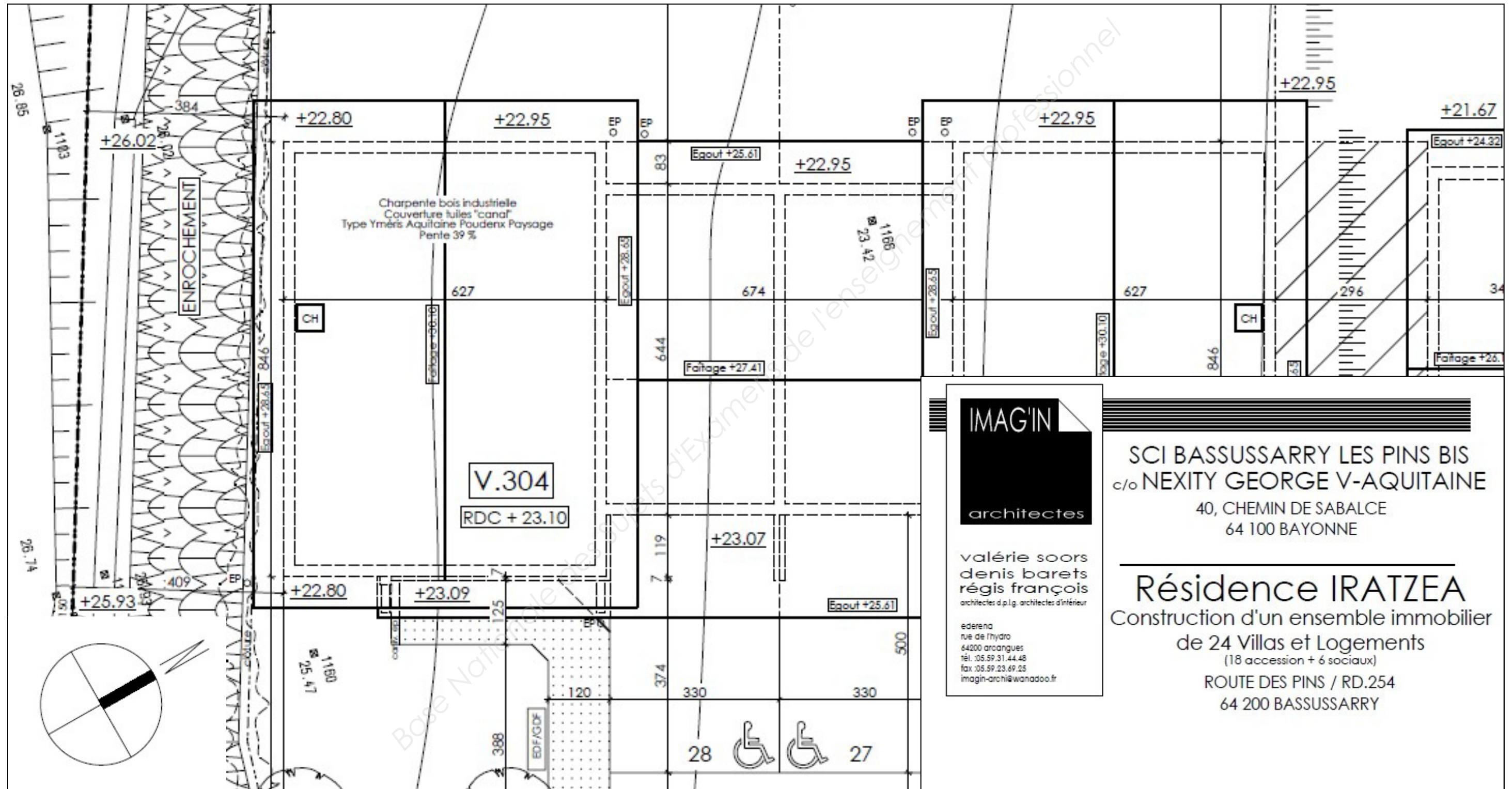
### RÉGULATEUR DE PRESSION

La pression de distribution sur le secteur ne devra pas dépasser 3 bars à l'entrée de chaque villa avec une pression minimum de 1 bar aux points de puisage.

Sur l'alimentation générale du logement, un détendeur régulateur de pression réglable DN 20/27.

CAP INSTALLATEUR SANITAIRE	1906-CAP IS EP1	Session 2019	DOSSIER TECHNIQUE
ÉPREUVE EP1 : Analyse d'une situation Professionnelle	Durée : 3h00	Coef : 4	DT 2/12

EXTRAIT DU PLAN DE MASSE



valérie soors  
denis barets  
régis françois  
architectes d.p.l.g. architectes d'intérieur  
  
ederena  
rue de l'hydro  
64200 arcangues  
tél. :05.59.31.44.48  
fax :05.59.23.69.25  
imagin-archi@wanadoo.fr

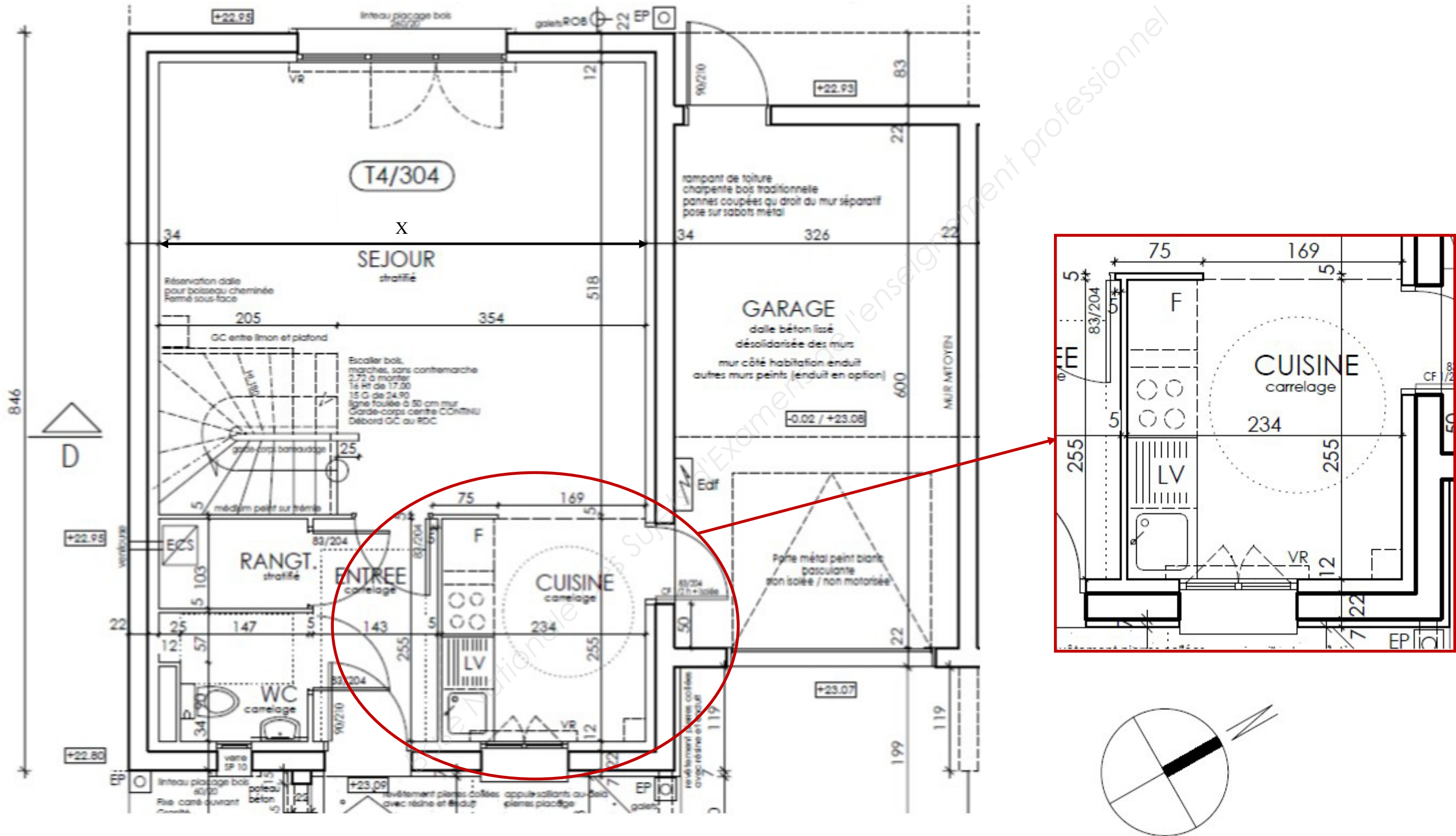
SCI BASSUSSARRY LES PINS BIS  
c/o NEXITY GEORGE V-AQUITAINE  
40, CHEMIN DE SABALCE  
64 100 BAYONNE

**Résidence IRATZEA**  
Construction d'un ensemble immobilier  
de 24 Villas et Logements  
(18 accession + 6 sociaux)  
ROUTE DES PINS / RD.254  
64 200 BASSUSSARRY

CAP INSTALLATEUR SANITAIRE	1906-CAP IS EP1	Session 2019	DOSSIER TECHNIQUE
ÉPREUVE EP1 : Analyse d'une situation Professionnelle	Durée : 3h00	Coef : 4	DT 3/12



**EXTRAIT DU PLAN DU REZ-DE-CHAUSSÉE**



CAP INSTALLATEUR SANITAIRE	1906-CAP IS EP1	Session 2019	DOSSIER TECHNIQUE
ÉPREUVE EP1 : Analyse d'une situation Professionnelle	Durée : 3h00	Coef : 4	DT 4/12





## DOCUMENTATION L'ALIMENTATION EN EAU FROIDE



Calibre	Code	Euros	🔌
15	550215	35.80	287 599
20	550220	45.10	438 405
25	550225	76.40	518 666
32	550232	121	273 785
40	550240	163	385 736



Ø	Code	Euros	🔌
12 x 17	51912	7.40	162 257
15 x 21	51915	10	478 677
20 x 27	51920	13	239 677
26 x 34	51926	19.90	407 989
33 x 42	51933	27.50	955 809
40 x 49	51940	42.80	212 811
50 x 60	51950	59.80	411 855



Ø	Cadran	Plage	Code	Euros	🔌
5 x 10	40	0 à 10 b.	10174010	7.80	545 456
8 x 13	50	0 à 10 b.	10175010	14	149 466
8 x 13	63	0 à 0,6 b.	10176306	14.70	559 312
8 x 13	63	0 à 1,6 b.	1017631	14.70	539 963
8 x 13	63	0 à 2,5 b.	1017632	14.40	275 616
8 x 13	63	0 à 4 b.	1017634	15.10	489 346
8 x 13	63	0 à 6 b.	1017636	15.10	153 563
8 x 13	63	0 à 10 b.	10176310	15.10	518 473
8 x 13	63	0 à 16 b.	10176316	15.70	187 735
8 x 13	63	0 à 25 b.	10176325	14.70	155 992



Calibre	Ø	Code	Euros	🔌
15	20 x 27	20020	10.90	317 349
20	26 x 34	20026	31.30	711 213
25	33 x 42	20033	78.50	364 434
30	40 x 49	20040	125	879 435
40	50 x 60	20050	152	589 965



Ø	Code	Euros	🔌
15 x 21	R533VM15	75.30	165 532
20 x 27	R533VM20	87.50	381 502



Ø	Code	Euros	🔌
12 x 17	38812	7.80	138 908
15 x 21	38815	7.80	958 204
20 x 27	38820	11	719 975
26 x 34	38826	15	659 278
33 x 42	38833	30.20	466 358
40 x 49	38840	38.10	772 448
50 x 60	38850	63	748 705

CAP INSTALLATEUR SANITAIRE	1906-CAP IS EP1	Session 2019	DOSSIER TECHNIQUE
ÉPREUVE EP1 : Analyse d'une situation Professionnelle	Durée : 3h00	Coef : 4	DT 6/12

# DOCUMENTATION TECHNIQUE SUR LA PRODUCTION D'EAU CHAUDE SANITAIRE

## DESCRIPTIF

Émail vitrifié à haute teneur en quartz

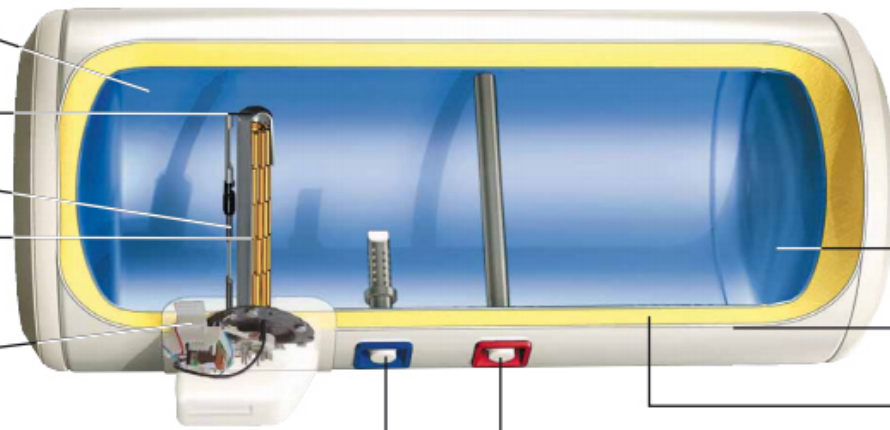
Anode en titane surmoulée de magnésium, à courant imposé

Doigt de gant thermostat

Résistance électrique stéatite, montée dans un fourreau émaillé permettant son accès sans vider le chauffe-eau

Circuit électronique sur charnière, intégrant les fonctions thermostat et ACI, avec module "240 V ~ mono" monté par système de clips

Tube d'arrivée d'eau froide avec brise-jet en acier inoxydable

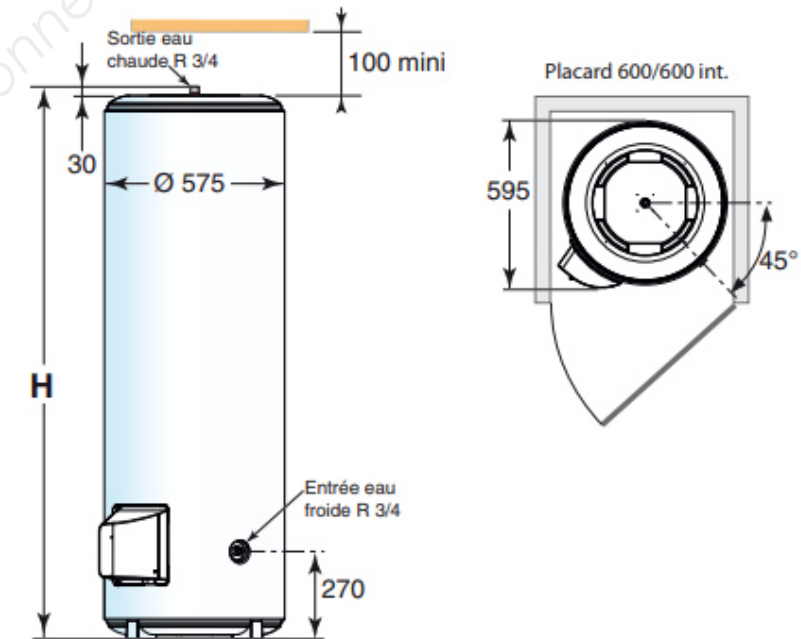


**Avantages produit:**

- Protection dynamique par **THS** - Titane Hybrid System
- Disponibilité d'e.c.s. importante sans contrainte d'occupation de surface au sol
- Thermostat électronique pour une protection anti-bactérienne constante

Cuve en tôle d'acier de forte épaisseur (pression d'épreuve 12 bar)  
 Habillage en tôle d'acier laquée blanc  
 Isolation en mousse de polyuréthane rigide injectée à 0 % de CFC  
 Tube de départ eau chaude en acier inoxydable

## DIMENSIONS PRINCIPALES (en mm et pouces)



Cotes en mm	H
150 l	1005
200 l	1260
250 l	1500
300 l	1760

Gamme de chauffe-eau	Résistance	Profil de puisage	Classe énergétique	Volume d'eau soutiré l/jour	Temps max de puisage °C	Consommation indicative annuelle kWh (1)	
<b>COR-ÉMAIL THS:</b> Gamme de chauffe-eau à résistance stéatite et anode Anti-Corrosion Intégrale							
<b>Muraux verticaux</b> 	50 l	Stéatite	M	C	200	55	< 1500
	75 l	Stéatite	M	C	200	55	< 1500
	100 l	Stéatite	L	C	350	55	< 3000
	150 l	Stéatite	M	C	200	55	< 1500*
	200 l	Stéatite	L	C	350	55	< 3000*
<b>À poser</b> 	150 l	Stéatite	M	C	200	55	< 1500*
	200 l	Stéatite	M	C	200	55	< 1500*
	250 l	Stéatite	L	C	350	55	< 3000*
	300 l	Stéatite	L	C	350	55	< 3000*
<b>Horizontaux</b> 	100 l	Stéatite	L	C	350	55	< 3000
	150 l	Stéatite	L	C	350	55	< 3000
	200 l	Stéatite	L	C	350	55	< 3000

### Temps de chauffe

Le temps de chauffe d'un chauffe-eau se détermine selon la formule ci-dessous :

$$\frac{\text{Capacité (l)} \times \Delta \text{ température (}^\circ\text{C)}}{\text{Puissance résistance (kW)} \times 860} = \text{Temps de chauffe (h)}$$



## DOCUMENTATION TECHNIQUE DE LA DISTRIBUTION EFS ET ECS

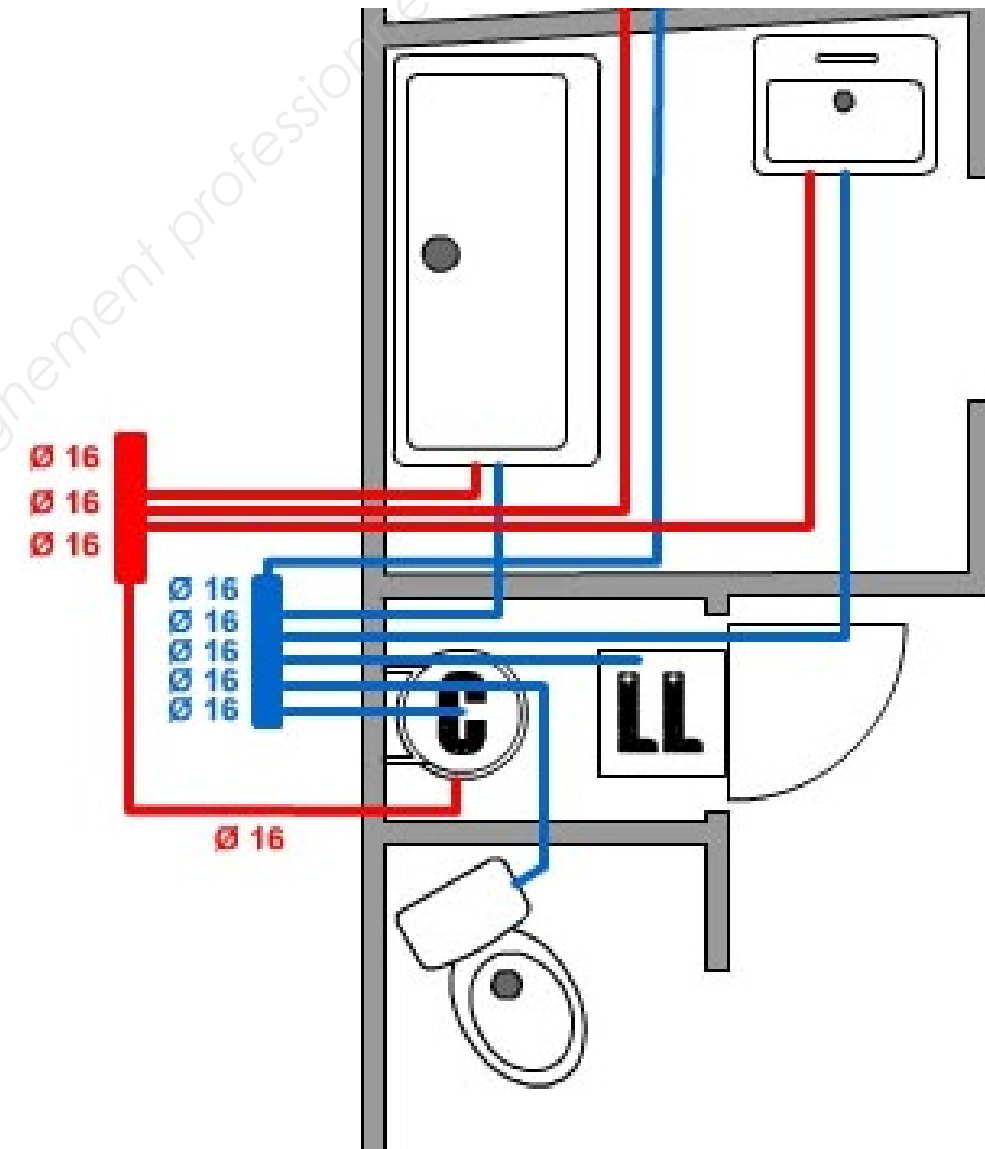
**Tableau représentant les débits minimums conseillés pour les appareils sanitaires (DTU 60.11).**

Désignation de l'appareil	Q (min) du calcul		Diamètres intérieurs mini. des canalisations alimentaires (mm)	Diamètres courants (Ø intérieur/Ø extérieur) [3]		
	Eau froide ou eau mélangée	Eau chaude		Tube cuivre	Tube PVC pression	Tube polyéthylène réticulé
	(ℓ/s)	(ℓ/s)		(mm)	(mm)	(mm)
Evier - timbre d'office	0,20	0,20	12	12/14	12/16	13/16
Lavabo	0,20	0,20	10	10/12	12/16	10/12
Lavabo collectif (par jet)	0,05	0,05	(1)			
Bidet	0,20	0,20	10	10/12	12/16	10/12
Baignoire	0,33	0,33	13	14/16	15/20	13/16
Douche	0,20	0,20	12	12/14	12/16	13/16
Poste d'eau 1/2"	0,33		12	12/14	12/16	13/16
Poste d'eau 3/4"	0,42		13	14/16	15/20	13/16
W.-C. avec réservoir de chasse	0,12		10	10/12	12/16	10/12
W.-C. avec robinet de chasse	1,50		(2)			
Urinoir avec robinet individuel	0,15		10	10/12	12/16	10/12
Urinoir à action siphonique	0,50		(2)			
Lave-mains	0,10		10	10/12	12/16	10/12
Bac à laver	0,33		13	14/16	15/20	13/16
Machine à laver le linge	0,20		10	10/12	12/16	10/12
Machine à laver la vaisselle	0,10		10	10/12	12/16	10/12

[1] suivant nombre de jets.

[2] au moins le Ø du robinet.

[3] en langage technique normalisé, les tubes sont désignés par le diamètre extérieur et l'épaisseur



Exemple de distribution de tube PER raccordant les différents appareils sanitaires.

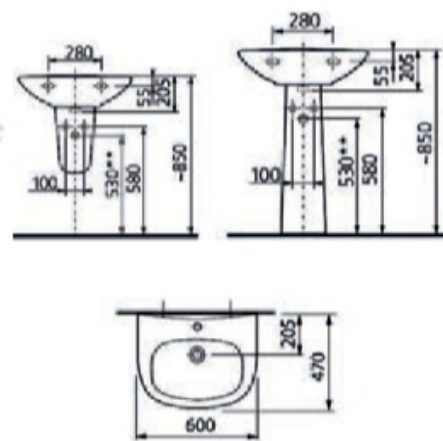
CAP INSTALLATEUR SANITAIRE	1906-CAP IS EP1	Session 2019	DOSSIER TECHNIQUE
ÉPREUVE EP1 : Analyse d'une situation Professionnelle	Durée : 3h00	Coef : 4	DT 8/12

# DOCUMENTATION TECHNIQUE DES APPAREILS SANITAIRES ET DE LA ROBINETTERIE

## LAVABO VERS'EAU 2

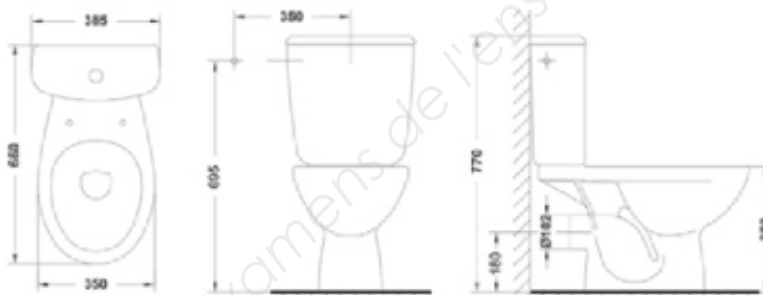
Porcelaine.  
Percé 1 trou de robinetterie.  
1 trop-plein en céramique.  
Fixation par boulons.  
Coloris blanc uniquement.

Long. (mm)	Larg. (mm)	Haut. (mm)	t.plein	Réf.	Prix H.T.
<b>LAVABO</b>					
470	600	205	Oui	3701458	<b>31,71</b>
<b>COLONNE</b>					
205	100	645		3701452	<b>19,07</b>



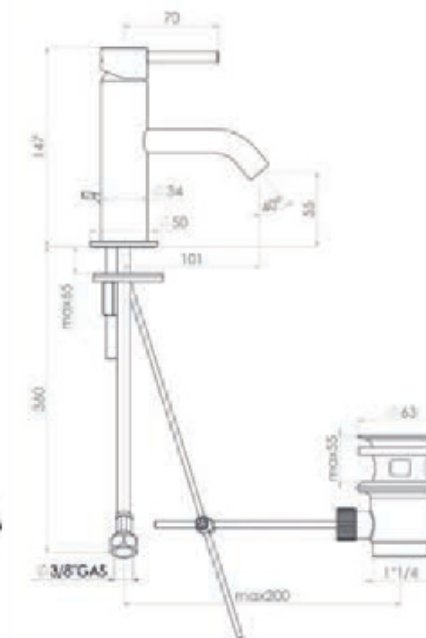
## PACK WC PRIMEO 2

Larg. (mm)	Long. (mm)	Haut. (mm)	Sortie	Chasse	Type abat.	Réf.	Prix H.T.
385	660	770	Horizontale	3/8 litres	Standard	3115272	<b>86,25</b>



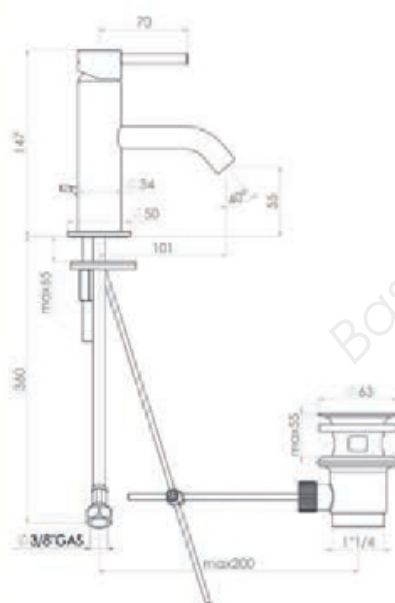
## MITIGEUR LAVE-MAIN DESIGN

Désignation	ACS	Réf.	Prix H.T.
Mitigeur lave-mains chromé, fourni avec vidage hauteur sous bec 55mm 13 ACC LY 293		3384230	<b>86,87</b>



## MITIGEUR LAVE-MAIN DESIGN

Désignation	ACS	Réf.	Prix H.T.
Mitigeur lave-mains chromé, fourni avec vidage hauteur sous bec 55mm 13 ACC LY 293		3384230	<b>86,87</b>



## ÉVIER VERS'EAU À ENCASTRER

Type	Long. (mm)	Larg. (mm)	Nb.cuves	T.pose	Vidage	Réf.	Prix H.T.
Evier à encastrer	510	920	1 cuve	Réversible	A chaînette	3701517	<b>149,17</b>
Evier à encastrer	510	1120	2 cuves	Réversible	Manuel	3622369	<b>167,56</b>



## MITIGEUR ÉVIER PRIMEO 3

Désignation	Haut ss bec (cm)	ACS	ECAU	Réf.	Prix H.T.
Bec bas chromé NF, cartouche C1 35mm, saillie 193 mm	12	15	ACC LY 215 E1 C1 A1 U3	3309192	<b>29,71</b>
Bec bas chromé NF, cartouche C3 35mm, saillie 193 mm	12	15	ACC LY 215 E0 C3 A1 U3	3309191	<b>31,75</b>



CAP INSTALLATEUR SANITAIRE	1906-CAP IS EP1	Session 2019	<b>DOSSIER TECHNIQUE</b>
ÉPREUVE EP1 : Analyse d'une situation Professionnelle	Durée : 3h00	Coef : 4	DT 9/12



# DOCUMENTATION TECHNIQUE D'UNE VENTILATION MÉCANIQUE CONTRÔLÉE



## HYGRA 2 RT CONTROL

Caisson d'extraction VMC hygroréglable basse consommation

INSTALLATION Intérieur	MONTAGE Posé ou suspendu	VERSION Moteur ECM Turbine à action	RÉGULATION INTÉGRÉE RT Control
---------------------------	-----------------------------	---	--------------------------------------

### ACCÈS PRODUIT EN LIGNE

> VMC > Caissons simple flux pour logements individuels > Caisson hygroréglable



### AVANTAGES

- Seulement 10 W-Th-C\* grâce à sa motorisation ECM.
- 5 piquages d'extraction.
- Caisson idéal pour logements du T1 au T7 en application Hygro A et B.
- Conforme avec le nouveau CPT\*\* associé à l'Atec VMC hygroréglable.
- Simplicité et gain de temps à la pose : piquages extraction sanitaires amovibles.

### CONFORMITÉ ERP

- Produit conforme ErP 2018.
- UVR (unité de ventilation résidentielle) de type simple flux équipée d'un moteur ECM variable en vitesse.
- Unité conforme aux exigences du règlement UE n° 1253/2014.

### APPLICATION / UTILISATION

- Ventilation permanente centralisée en maison individuelle de 3 à 7 pièces principales (chambres, salon, séjour), 5 sanitaires :
  - Certifié CSTBAT : voir sur [www.france-air.com](http://www.france-air.com).
  - Avis technique : voir sur [www.france-air.com](http://www.france-air.com).
  - Garantie les débits réglementaires en Hygro A et B.

### CONSTRUCTION / COMPOSITION

- **Structure**
  - Enveloppe en matière plastique bi-composant.
  - Bornier de raccordement électrique intégré protégé.
  - Un capot amovible.
- **Raccordement**
  - Bagues fournies pour raccordement des gaines souples.
  - 3 bouchons d'obturation fournis avec le caisson.
- **Extraction**
  - 1 piquage extraction cuisine fixe Ø 125 mm.
  - 5 piquages extraction sanitaires amovibles Ø 80 mm.
- **Rejet**
  - 1 piquage de rejet fixe : 1 piquage Ø 160 mm (obligatoirement raccordé sur chapeau de toiture).
  - Installation du caisson posé ou suspendu.
- **Groupe moto-ventilateur**
  - Fonctionnement permanent, turbine à action.
  - Moteur ECM, régulation de vitesse intégrée.
  - Protection thermique.
- **Consommation**
  - Hygro A : de 11 à 22 W-Th-C en fonction de la configuration du logement.
  - Hygro B : de 10 à 16,6 W-Th-C en fonction de la configuration du logement.

## ACCESSOIRES RÉSEAUX/ACOUSTIQUE DE VMC SIMPLE FLUX

### ACCESSOIRES SPÉCIFIQUES

#### Pour caissons Lotus et FA 10 Silencio

- Ensemble BS 80 et BC 125 placo
  - Bouches d'extraction en plastique blanc munies de manchons placo.
  - Application :
    - BS 80 : sanitaire - Ø 80.
    - BC 125 : cuisine - Ø 125.



#### Pour caisson Hygra® 2 RT Control

- **Alizé Hygro**  
Bouches d'extraction hygroréglables.
  - Alizée Hygro Tempo cuisine 3 modèles : 10-40/90; 10-45/90; 10-45/135.
  - Alizée hygro salle de bains 3 modèles : 5-40; 10-45/45; 15/45.
- **Alizé Vision**  
Bouches d'extraction avec détecteur de présence pour débit complémentaire.
  - Débit : 5/30 m³/h.
- **Alizé Tempo**  
Bouches d'extraction autoréglables à débit complémentaire.
  - Débit : 5/30 m³/h.



### ACCESSOIRES D'INSTALLATION

- Entrées d'air autoréglables et hygroréglables



- **Vinyl M1**  
- Gaine souple PVC, longueur 6 m, Ø 80 à 560 mm.



- **Viny-Therm**  
- Gaine souple PVC isolée, longueur 6 m, Ø 80, 125, 160 et 200 mm.



- **Collier plat Multidiam**  
- Ø 60 - 145 mm.  
- Ø 60 - 215 mm.  
- Paquet de 25 pièces.

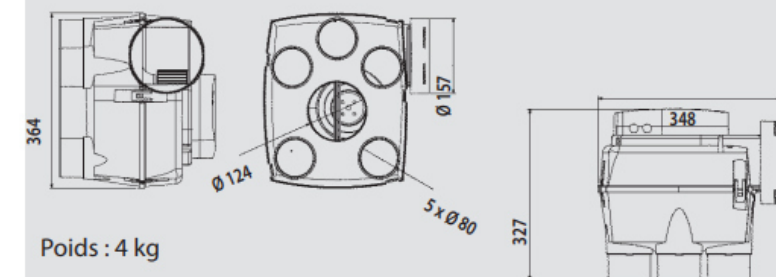


- **Bande crénelée Multidiam + fermetures**  
- Bande de largeur 9 mm.  
- Dérouleur de 25 m.  
- Boîte de 50 fermetures à tête basculante.



### DESCRIPTIF TECHNIQUE

- **Documentation**  
- Avis technique CSTB disponible sur Internet.
- **Encombrement, réservation et poids**



CAP INSTALLATEUR SANITAIRE	1906-CAP IS EP1	Session 2019	DOSSIER TECHNIQUE
ÉPREUVE EP1 : Analyse d'une situation Professionnelle	Durée : 3h00	Coef : 4	DT 10/12

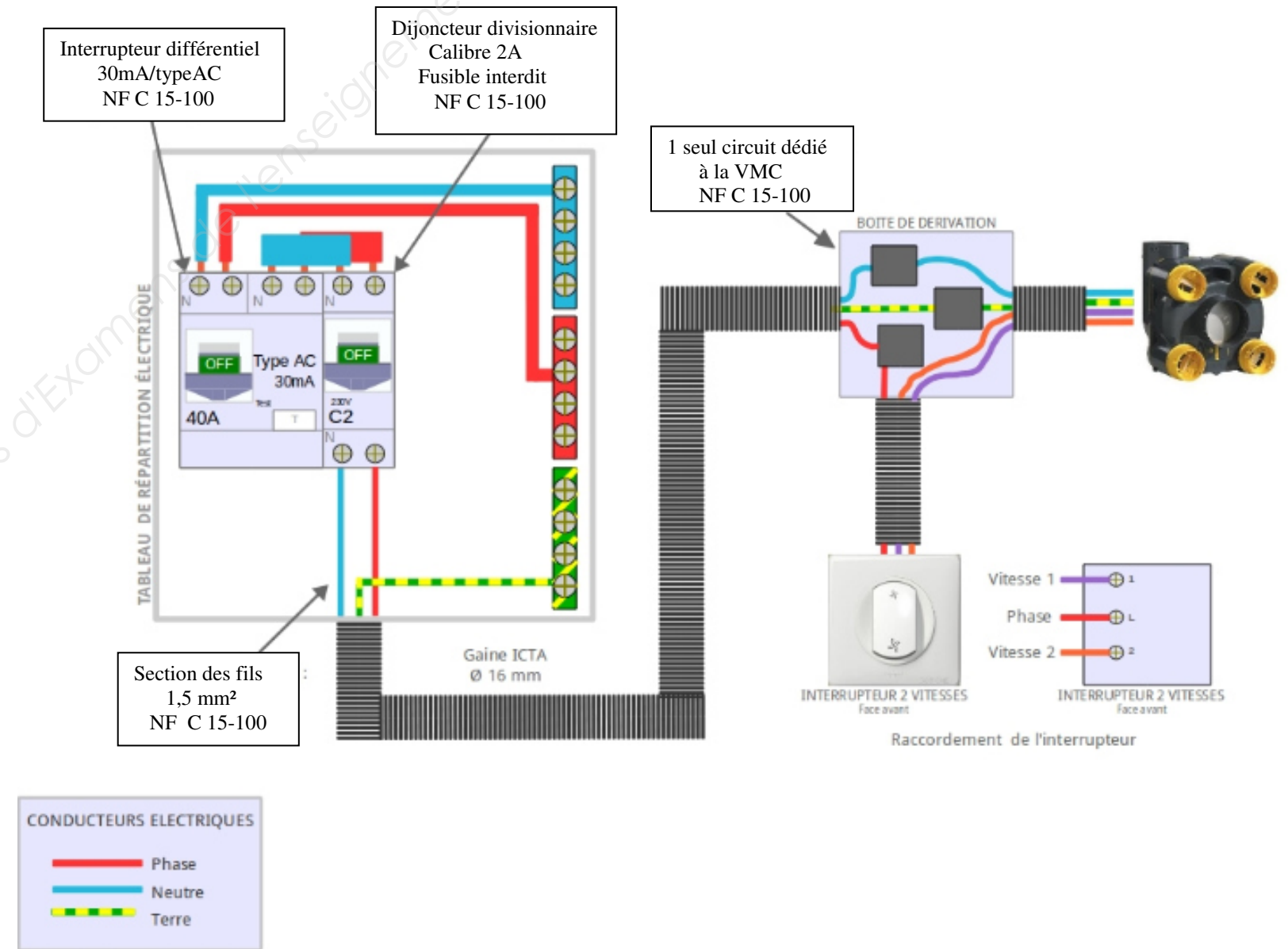


## DOCUMENTATION TECHNIQUE D'UNE VENTILATION MÉCANIQUE CONTRÔLÉE

### Réglementation sur les débits d'airs neufs et d'airs extraits d'une habitation.

Type de local	Surface plancher du local	Alimentation en air	Transfert d'air : capacité (ou section libre)	Évacuation d'air
Chambres, bureaux, salle de jeux ou de hobby (ou équivalent)	Moins de 7 m <sup>2</sup>	25 m <sup>3</sup> /h	-	-
	Entre 7 et 20 m <sup>2</sup>	3,6 m <sup>3</sup> /h.m <sup>2</sup>	25 m <sup>3</sup> /h (ou 70 cm <sup>2</sup> )	-
	Plus de 20 m <sup>2</sup>	72 m <sup>3</sup> /h	-	-
Séjour, salon, salle à manger (ou équivalent)	Moins de 21 m <sup>2</sup>	75 m <sup>3</sup> /h	-	-
	Entre 21 et 42 m <sup>2</sup>	3,6 m <sup>3</sup> /h.m <sup>2</sup>	25 m <sup>3</sup> /h (ou 70 cm <sup>2</sup> )	-
Plus de 42 m <sup>2</sup>	150 m <sup>3</sup> /h	-	-	
Toilette	-	-	25 m <sup>3</sup> /h (ou 70 cm <sup>2</sup> )	25 m <sup>3</sup> /h
Cuisine (fermée), salle de bain, buanderie (ou équivalent)	Moins de 14 m <sup>2</sup>	-	Cuisine : 50 m <sup>3</sup> /h (ou 140 cm <sup>2</sup> )	50 m <sup>3</sup> /h
	Entre 14 et 21 m <sup>2</sup>	-	Autres : 25 m <sup>3</sup> /h (ou 70 cm <sup>2</sup> )	3,6 m <sup>3</sup> /h.m <sup>2</sup>
	Plus de 21 m <sup>2</sup>	-	-	75 m <sup>3</sup> /h
Cuisine ouverte	-	-	-	75 m <sup>3</sup> /h

### Raccordement électrique d'une VMC simple flux hygroréglable



CAP INSTALLATEUR SANITAIRE	1906-CAP IS EP1	Session 2019	<b>DOSSIER TECHNIQUE</b>
ÉPREUVE EP1 : Analyse d'une situation Professionnelle	Durée : 3h00	Coef : 4	DT 11/12

## DOCUMENTATION TECHNIQUE SUR LA SÉCURITÉ DU POSTE OXYACÉLÉNIQUE

### LES RISQUES

- **Incendie** par la projection de matières incandescentes ou par l'échauffement des pièces
- **Brûlure** par contact direct avec la flamme (environ 3 000°C) ou les pièces travaillées
- **Explosion** des bouteilles sous pression ou des gaz inflammables (oxygène, acétylène...)
- **Projection** de particules au niveau du corps et du visage de l'agent, voire d'un tiers (collègues ou public) se trouvant à proximité
- **Brûlure au niveau des yeux** par les rayonnements émis (Ultra Violet et Infra Rouge) lors du soudage
- **Manutention manuelle** des pièces à souder (maintien d'une position dans une posture inconfortable)
- **Inhalation** des fumées de soudage



### PENDANT LE TRAVAIL

- ☞ **Toujours travailler en position stable**
- ☞ **Assurer un périmètre de sécurité** suffisant autour de l'aire de travail. **Surveiller les zones de retombées des projections de matières.** Utiliser si besoin des **écrans de protection** contre les projections et les rayonnements.
- ☞ Procéder à **l'inspection régulière du travail réalisé**

### APRES LE TRAVAIL

- ◆ **Fermer les bouteilles et régler les détendeurs au minimum**
- ◆ **Purger les tuyaux** pendant quelques secondes
- ◆ **Ranger et nettoyer** le poste de travail. **Inspecter le lieu de travail** pour s'assurer qu'aucun risque d'incendie ne subsiste
- ◆ **Remiser le chalumeau et ses accessoires (bouteilles...)** dans un endroit ventilé, à l'abri des chocs et du soleil
- ◆ Assurer un **entretien régulier** (clapet anti-retour, buses...). Les tuyaux doivent être **changés tous les 3 ans en usage intensif ou au maximum tous les 5 ans**

### PRÉPARATION DU TRAVAIL

- ✓ Choisir un **poste de travail éloigné des zones de stockage** (carburants, bois...) et **des zones de circulation** (collègues, public...)
- ✓ Choisir un emplacement équipé d'un **système d'aspiration des fumées** (table aspirante, bras articulé...), à défaut assurer une **ventilation générale importante**
- ✓ **Libérer le poste de travail de tout encombrement**
- ✓ Prévoir à proximité des **moyens de lutte contre l'incendie** (extincteurs...)
- ✓ Vérifier que **les tuyaux et les bouteilles ne présentent aucune fuite** (utiliser de l'eau savonneuse ou un détecteur de fuite adapté)
- ✓ S'assurer que les **dispositifs de réglages et de sécurité** fonctionnent correctement (molettes de réglages, détendeurs, clapets anti-retour...)
- ✓ **Maintenir** debout et de façon stable **les bouteilles de gaz**
- ✓ Mettre les **équipements de protection individuelle** nécessaires
- ✓ Dans la mesure du possible, positionner les pièces à travailler afin de travailler dans de **bonnes conditions ergonomiques** et **les fixer fermement**
- ✓ **Éliminer les résidus, enduits ou peintures** se situant sur les pièces à l'emplacement de l'intervention
- ✓ **Dégazer et nettoyer les volumes creux** ayant contenu des substances inflammables
- ✓ Régler la **bonne pression de gaz** et choisir la **taille de buse** en fonction du type de travail (soudage, coupage, brasage, chauffe...)
- ✓ **Allumer** votre chalumeau **avec un allume-gaz**

### EQUIPEMENTS DE PROTECTION INDIVIDUELLE

- ☐ **Chaussures de sécurité** montantes et fermées
- ☐ **Vêtements de travail** en coton ajustés et recouvrant l'ensemble du corps (pantalon et manches longues) et **tablier de protection**
- ☐ **Gants avec manchettes** résistants aux coupures et à la chaleur
- ☐ **Lunettes de protection enveloppantes à verres teintés** (indice de teinte de 4 à 7)
- ☐ **Masque à poussières** (masque jetable FFP3)



CAP INSTALLATEUR SANITAIRE	1906-CAP IS EP1	Session 2019	<b>DOSSIER TECHNIQUE</b>
ÉPREUVE EP1 : Analyse d'une situation Professionnelle	Durée : 3h00	Coef : 4	DT 12/12