



**LE RÉSEAU DE CRÉATION
ET D'ACCOMPAGNEMENT PÉDAGOGIQUES**

**Ce document a été mis en ligne par le Réseau Canopé
pour la Base Nationale des Sujets d'Examens de l'enseignement professionnel.**

Ce fichier numérique ne peut être reproduit, représenté, adapté ou traduit sans autorisation.

SESSION 2019
Certificat d'Aptitude Professionnelle
MENUISIER INSTALLATEUR

Épreuve EP1
Analyse d'une situation professionnelle

DOSSIER RESSOURCES

Contenu du dossier	Pages
Descriptif étiquette parquet	2/7
Détails vasque	3/7
Plans d'ensemble vitrine	4/7
Plans de détails vitrine	5/7
Plans de détails vitrine	6/7
Plans de détails vitrine	7/7

Code examen 1906-CAP MI EP1	SESSION 2019	Dossier ressources
CAP MENUISIER INSTALLATEUR	Durée épreuve : 3H	DR1/7
EP1 – Analyse d'une situation professionnelle	Coefficient :4	

Étiquette d'un paquet de lames de parquet
de la marque TARKETT

Smart 832

 **Tarkett**

LAMINATE

Smart 832

8 // 2,005 m²
1 292 mm x 194 mm x 8 mm



Tech3S
Tarkett

RML
Reinforced multilayer

25
YEARS
GUARANTEE
Tarkett

5
YEARS
GUARANTEE
Tarkett

* Commercial use

Code examen 1906-CAP MI EP1	SESSION 2019	Dossier ressources
CAP MENUISIER INSTALLATEUR	Durée épreuve : 3H	DR2/7
EP1 – Analyse d'une situation professionnelle	Coefficient :4	

LAVABOS, VASQUE À ENCASTRER, VASQUES À ENCASTRER PAR LE DESSUS
ARCHITECTURA

INFORMATION SUR LE PRODUIT

1. POSITION



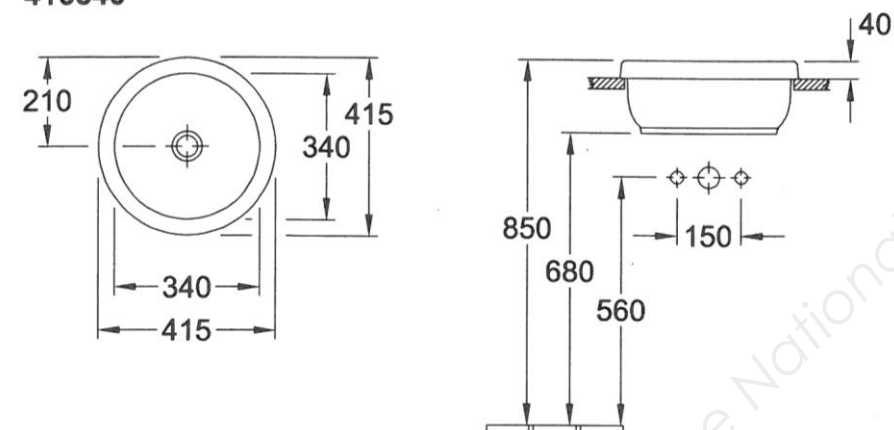
Modèle	416540
Largeur	415 mm
Poids	12,1 kg
Description	paroi extérieure émaillée En porcelaine sanitaire Disponible également en CeramicPlus plan de découpe inclus
Trou de robinetterie	sans plage de robinetterie
Trop-plein	avec trop-plein
Matériau	En porcelaine sanitaire
Textes d'appel d'offres	Architectura; Vasque à encastrer; En porcelaine sanitaire; Dimensions: Diamètre: 415 mm; Rond; paroi extérieure émaillée; sans plage de robinetterie; avec trop-plein; plan de découpe inclus

COULEURS

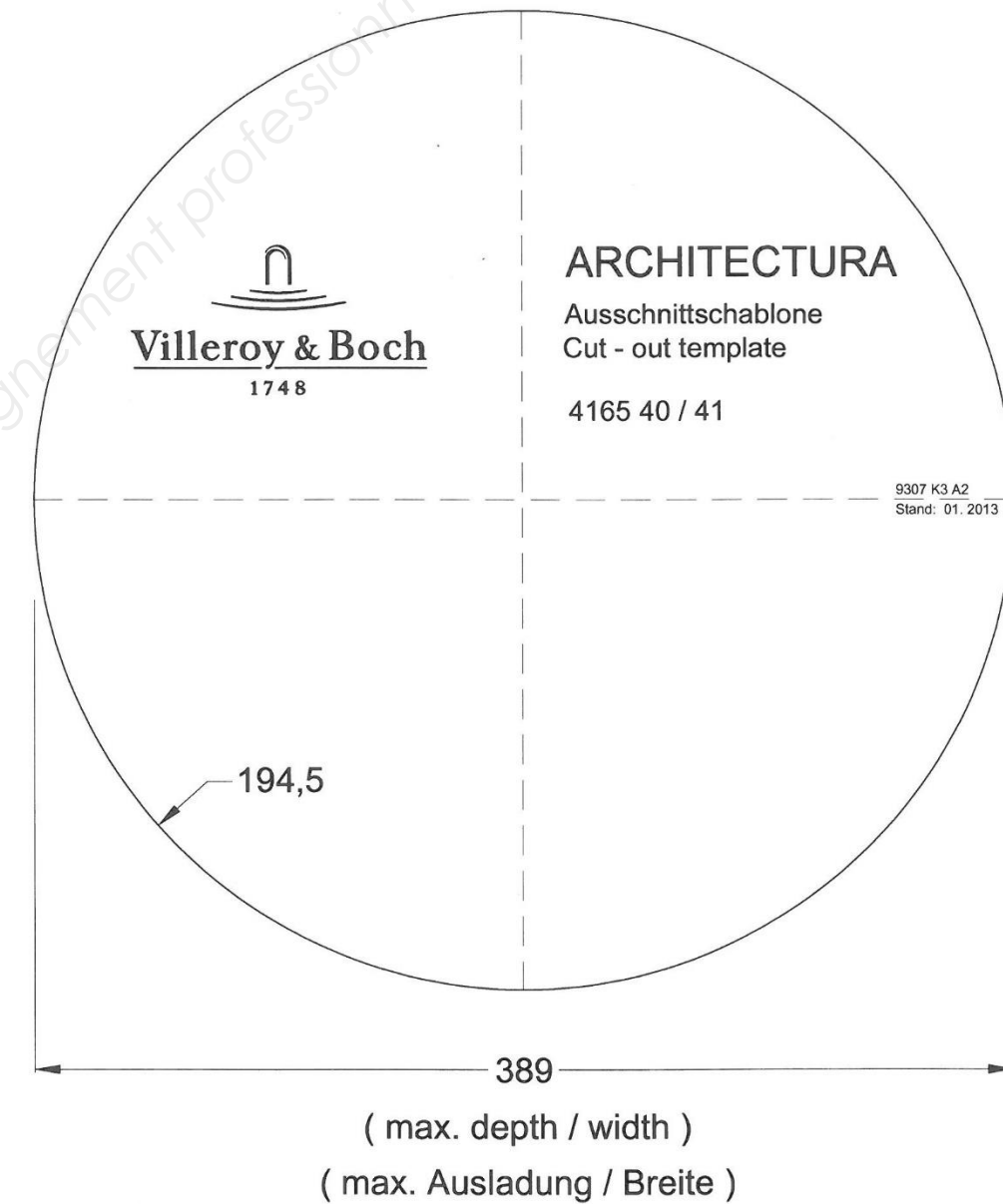
Blanc	41654001	4051202177829
Blanc CeramicPlus	416540R1	4051202177812

CROQUIS TECHNIQUES

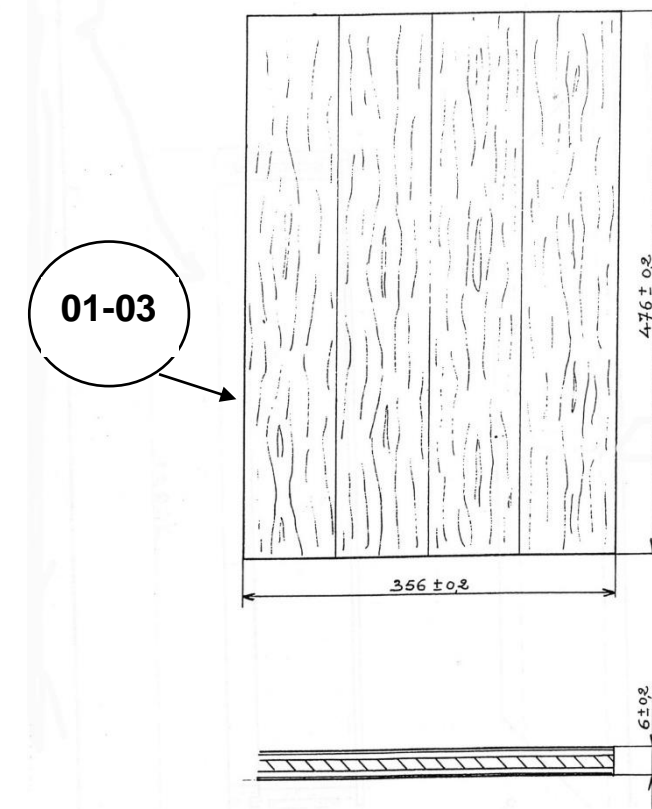
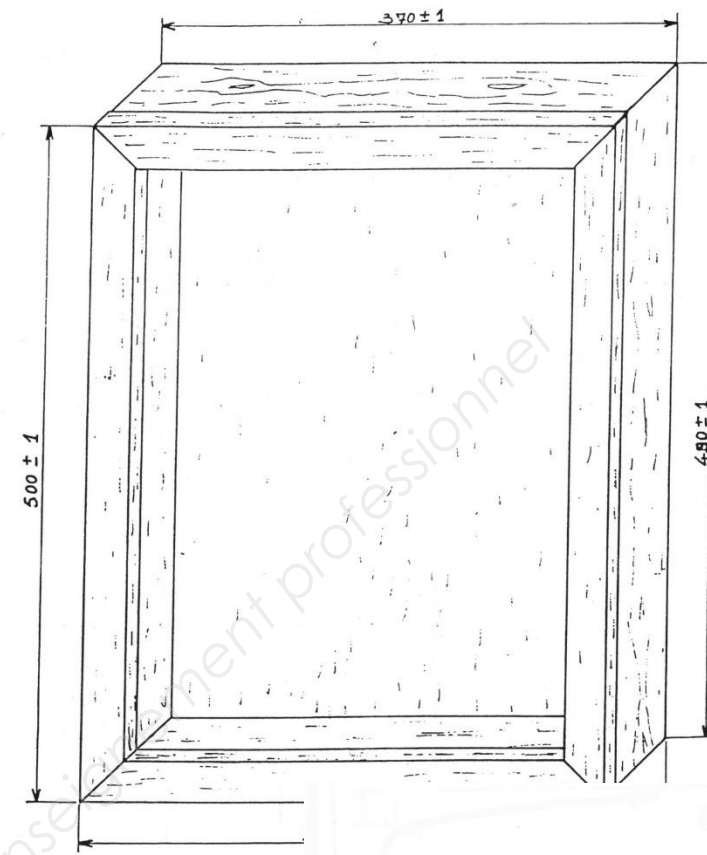
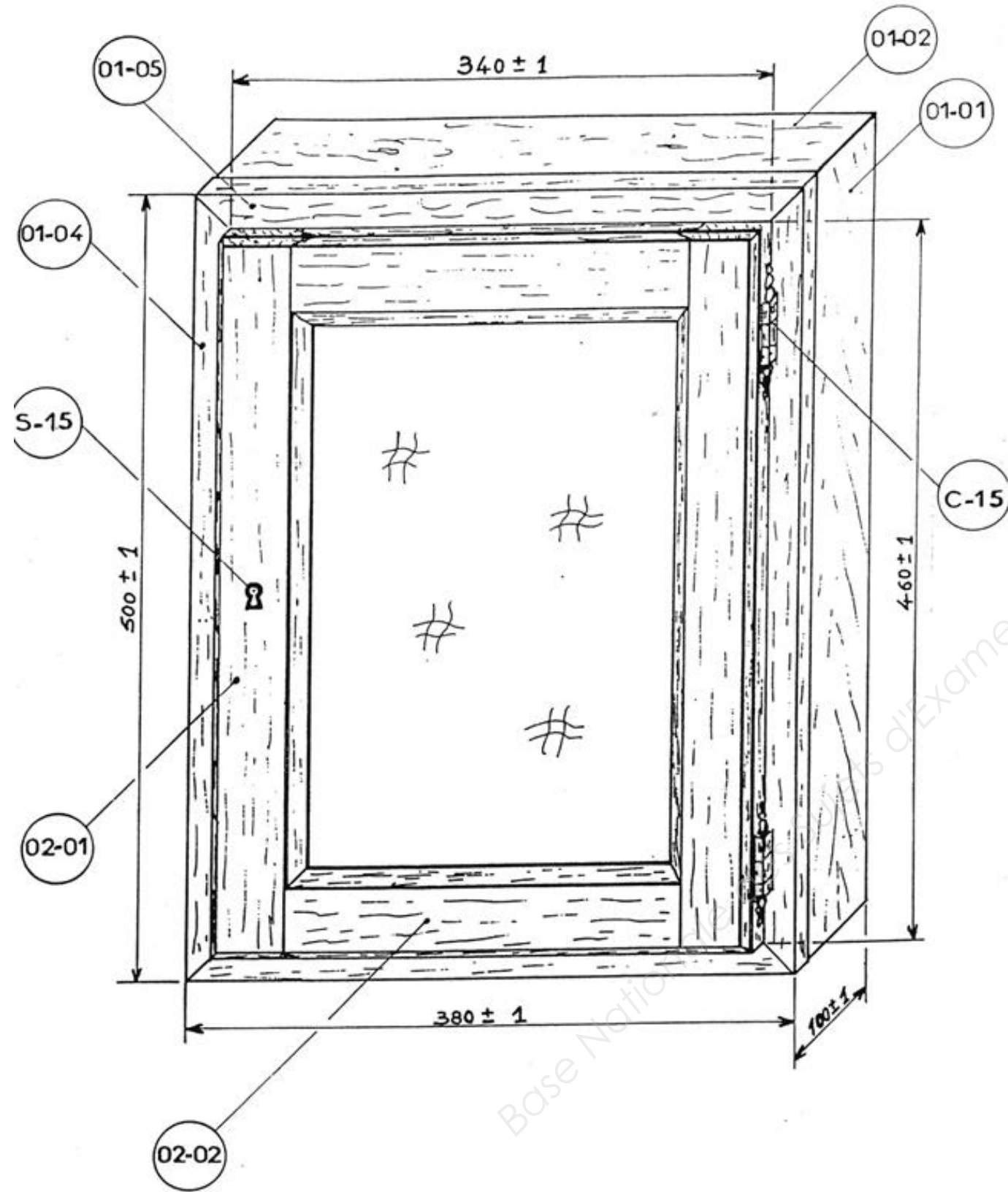
416540



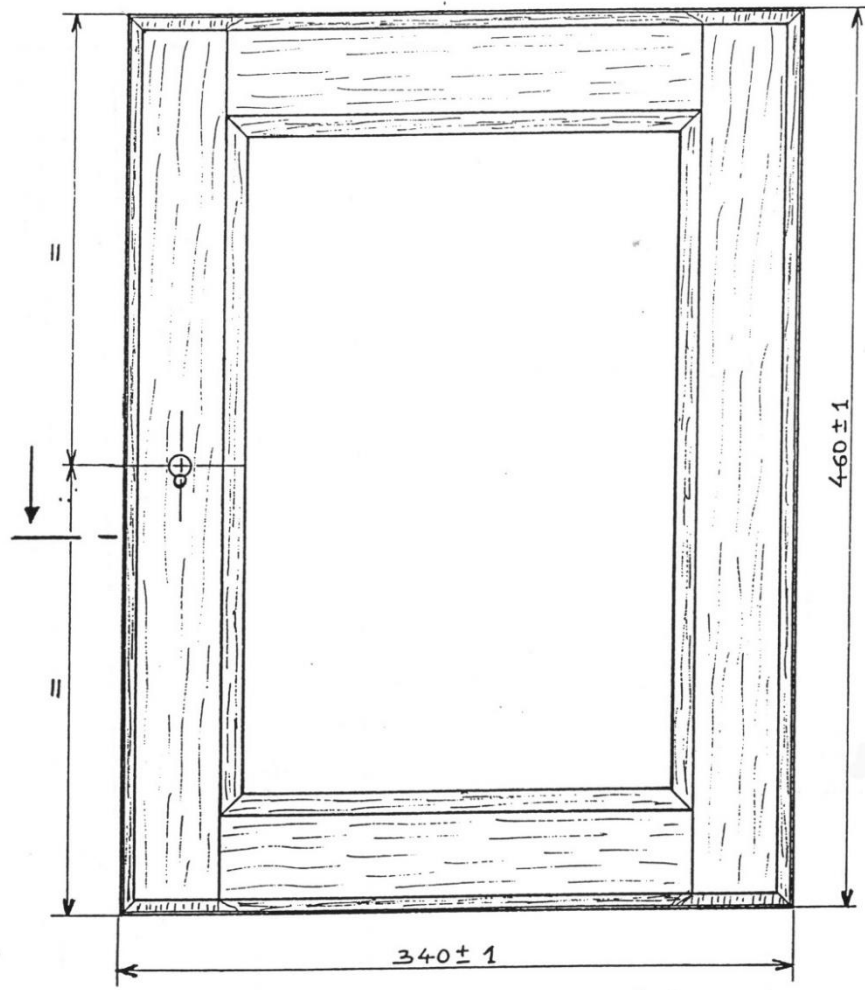
Plan de découpe



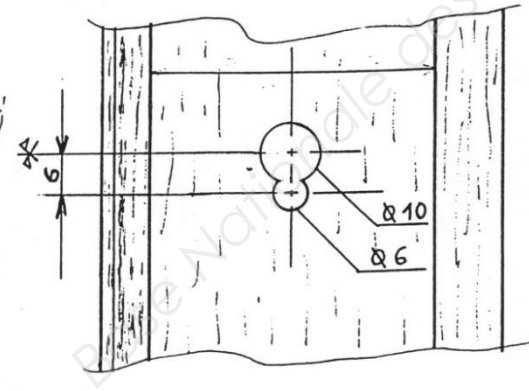
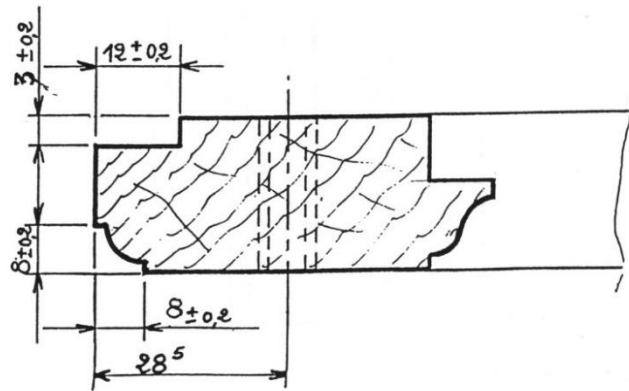
Code examen 1906-CAP MI EP1	SESSION 2019	Dossier ressources
CAP MENUISIER INSTALLATEUR	Durée épreuve : 3H	DR3/7
EP1 – Analyse d'une situation professionnelle	Coefficient :4	



Code examen 1906-CAP MI EP1	SESSION 2019	Dossier ressources
CAP MENUISIER INSTALLATEUR	Durée épreuve : 3H	DR4/7
EP1 – Analyse d'une situation professionnelle	Coefficient :4	

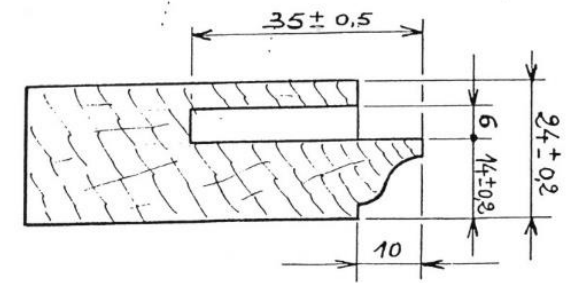
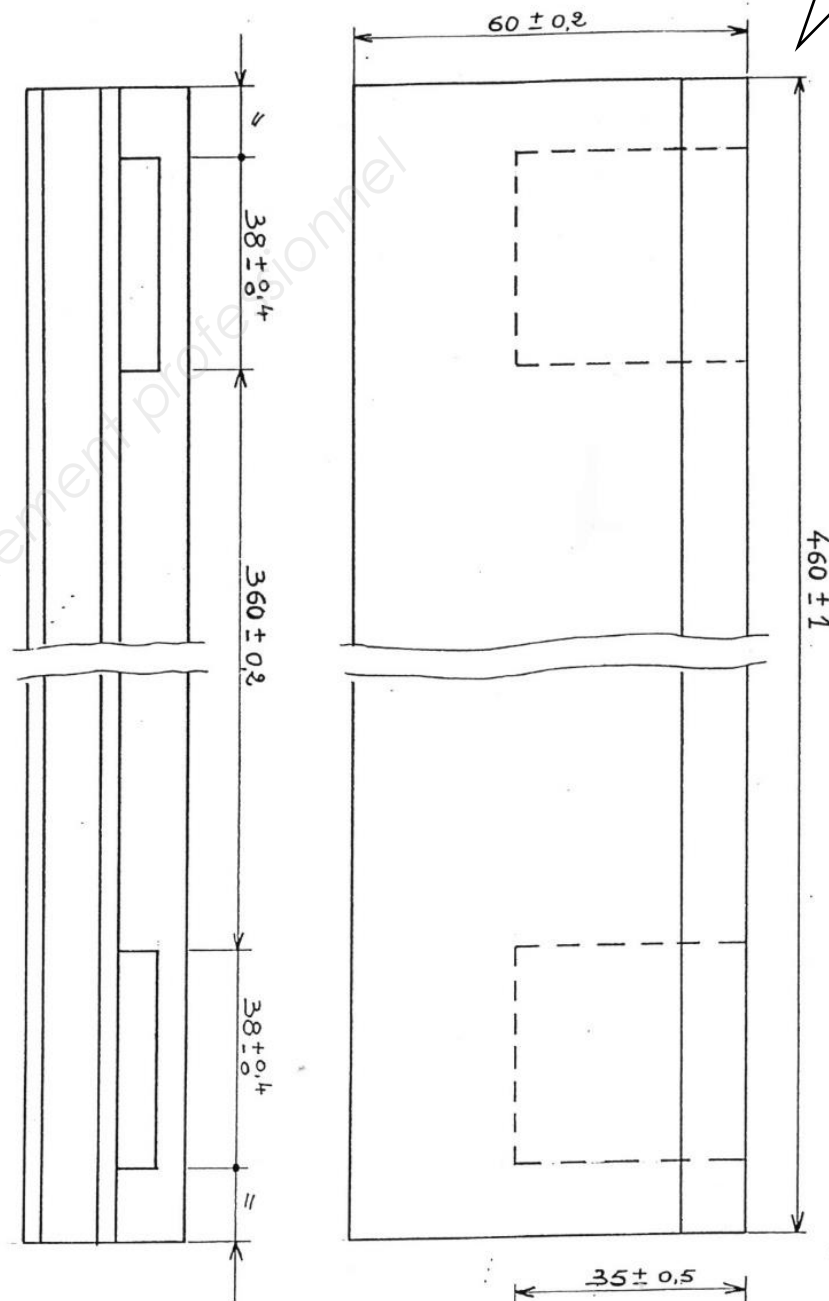


Détail Perçage Serrure



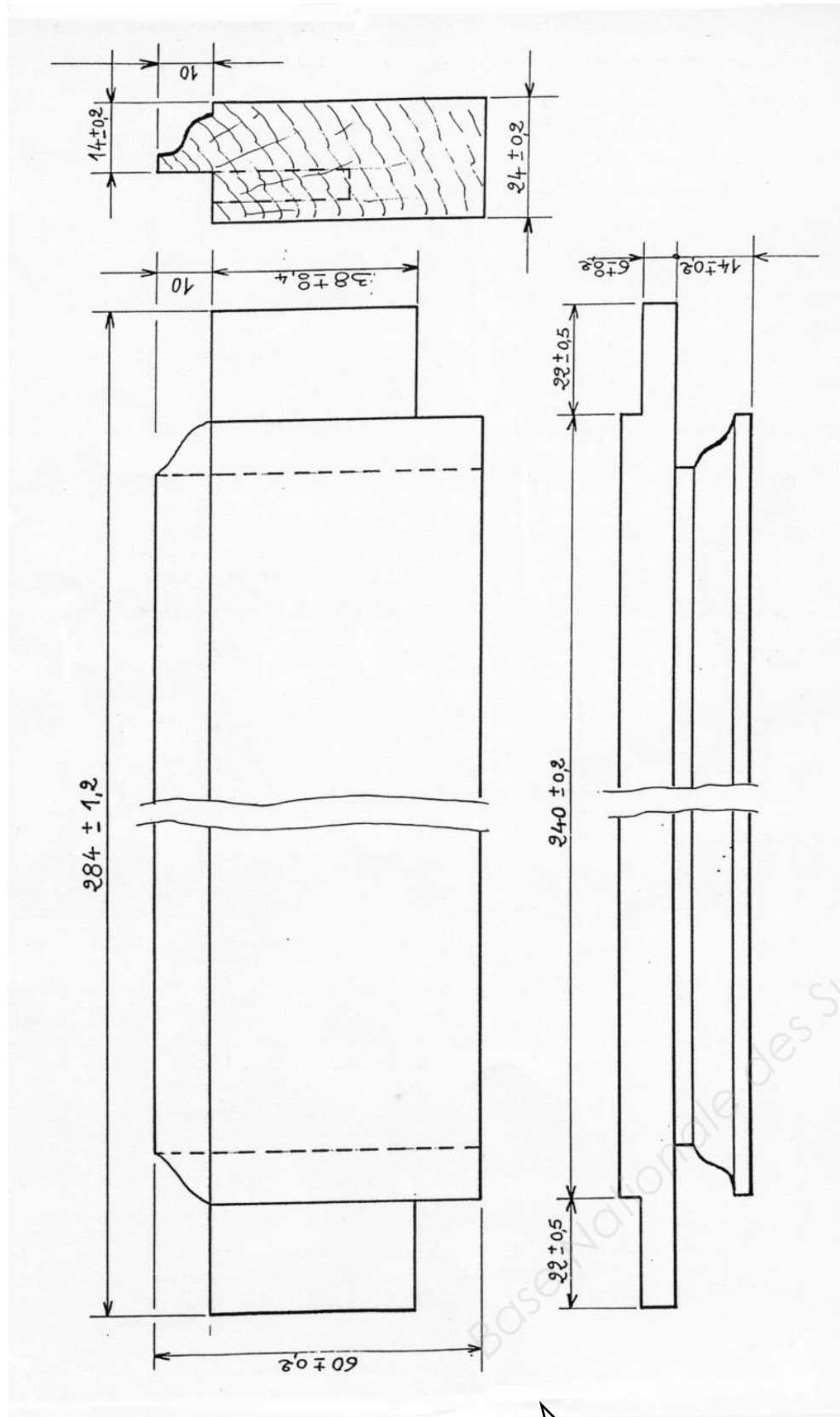
MONTANT

02-01



Code examen 1906-CAP MI EP1	SESSION 2019	Dossier ressources
CAP MENUISIER INSTALLATEUR	Durée épreuve : 3H	DR6/7
EP1 – Analyse d'une situation professionnelle	Coefficient :4	

TRAVERSE



02-02

Code examen 1906-CAP MI EP1	SESSION 2019	Dossier ressources
CAP MENUISIER INSTALLATEUR	Durée épreuve : 3H	DR7/7
EP1 – Analyse d’une situation professionnelle	Coefficient :4	