



**LE RÉSEAU DE CRÉATION  
ET D'ACCOMPAGNEMENT PÉDAGOGIQUES**

**Ce document a été mis en ligne par le Réseau Canopé  
pour la Base Nationale des Sujets d'Examens de l'enseignement professionnel.**

**Ce fichier numérique ne peut être reproduit, représenté, adapté ou traduit sans autorisation.**

SESSION 2019

**CERTIFICAT D'APTITUDE PROFESSIONNELLE**  
**ÉBÉNISTE**

**EP2**  
**ANALYSE DE L'OUVRAGE ET**  
**PREPARATION DE LA FABRICATION**

**Sous-épreuve**  
**EP2 A – Analyse technique de l'ouvrage**

**DOSSIER PROJET**

<b>Total candidat</b>	<b>/ 80</b>
<b>Note</b>	<b>/ 40</b>

Ce dossier comprend :

- Page de garde, folio 1/5 ;
- Géométraux, descriptif, folio 2/5 ;
- Travail demandé et questions 1, 2, 3, folio 3/5 ;
- Question 4, critères d'évaluation et barème de correction, folio 4/5 ;
- La coupe A-A, la coupe B-B et la coupe C-C, folio 5/5 (A2).

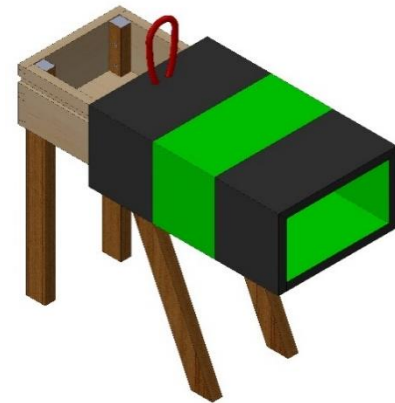
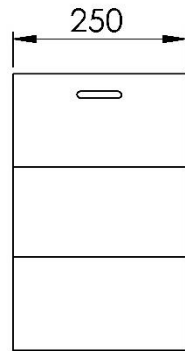
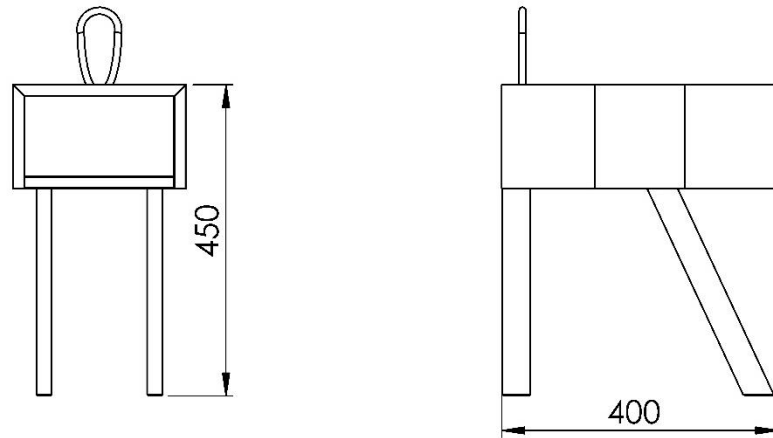
**Compétences visées :**

- C1.2 - Identifier, classer et interpréter les informations techniques.
- C2.2 - Proposer et justifier les solutions techniques et esthétiques de réalisation.
- C2.3 - Traduire graphiquement des solutions fonctionnelles et techniques.
- C2.5 - Etablir des documents de fabrication.

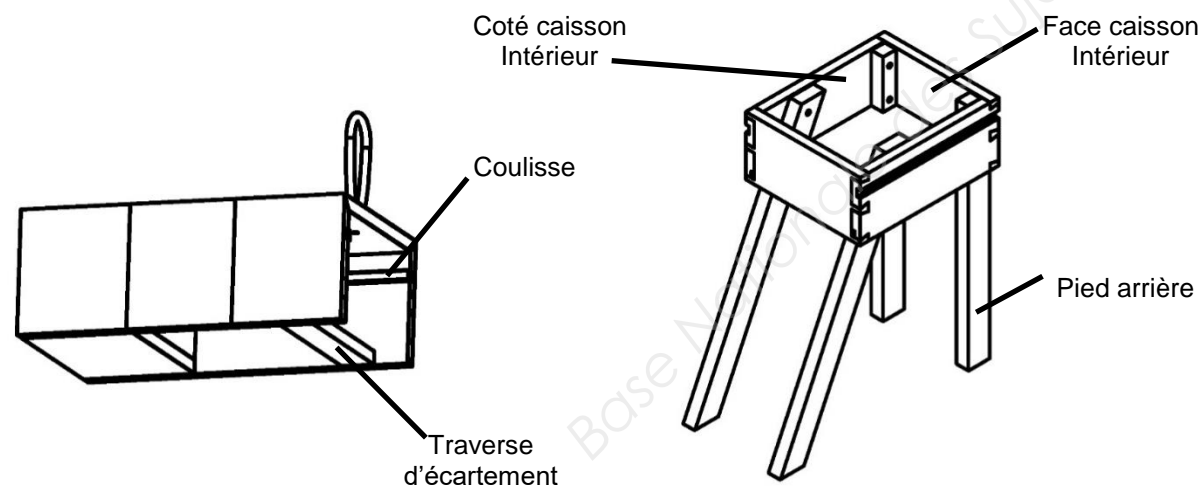
**Le dossier sera rendu complet à la fin de l'épreuve  
dans une copie anonymée.**

<b>CERTIFICAT D'APTITUDE PROFESSIONNELLE ÉBÉNISTE</b>			<b>Code examen :</b> <b>1906-CAP EBE EP2</b>
<b>EP2A –Analyse technique de l'ouvrage – ponctuelle écrite</b>			<b>Session 2019</b>
<b>DOSSIER PROJET</b>	<b>Coefficient : 4</b>	<b>Durée : 3h</b>	<b>folio 1/5</b>

## Géométriques



## Vues complémentaires



## Descriptif

Ce petit meuble nommé 'CAT DOG' évoque un animal. Il est à la fois fonctionnel et décoratif. Nomade, il peut être à son tour un chevet ou un bout de canapé. A l'inverse des meubles traditionnels, c'est le caisson extérieur qui coulisse. En tirant la queue vers l'avant, on laisse apparaître à l'arrière un petit espace de rangement.

**L'ensemble** H 450 x L400 x l250

- Un caisson extérieur coulissant
- Un caisson intérieur

**Les matériaux utilisés :**

Medium 16 mm, contre-plaqué 5 mm, sycomore, placage sycomore teinté noir et vert 0,6 mm, corde en nylon rouge.

**Le caisson coulissant extérieur se compose de :**

- 1 dessus et de 2 côtés en panneau de médium 16 mm alaisé en sycomore sur le pourtour. Le parement est plaqué de 2 bandes de sycomore teinté noir et 1 verte en son centre. L'assemblage des éléments (dessus, côtés) est à coupes d'onglets.
- 1 panneau de séparation en médium de 16 mm plaqué en sycomore teinté vert est assemblé à languette bâtarde sur les quatre faces.
- 1 dessous en médium de 16 mm alaisé en façade et plaqué en sycomore teinté vert est maintenu avec les côtés par des tourillons.
- 1 traverse d'écartement en sycomore située sous le caisson. Elle sert de butée d'arrêt lors de l'ouverture. Elle est assemblée par tourillons dans les côtés.
- 2 coulisseaux en sycomore positionnés dans des rainures sur les côtés assurent le coulissage du caisson extérieur.

**Le caisson intérieur se compose de :**

- 4 côtés en sycomore de 16 mm d'épaisseur assemblés à queues d'aronde d'ébéniste (2 queues d'aronde par côté assemblé).
- 1 fond en contreplaqué 5 mm pris en rainure dans les côtés.
- 4 pieds en sycomore de 22 mm reliés au caisson par vissage.

CERTIFICAT D'APTITUDE PROFESSIONNELLE ÉBÉNISTE			Code examen : 1906-CAP EBE EP2
EP2A –Analyse technique de l'ouvrage – ponctuelle écrite			Session 2019
DOSSIER PROJET	Coefficient : 4	Durée : 3h	folio 2/5

## Travail demandé

On vous demande de participer à l'analyse de l'ouvrage afin d'élaborer le dossier technique.

### Compétences visées :

- **Proposer** et **justifier** les solutions techniques et esthétiques de réalisation.
- **Traduire** graphiquement des solutions fonctionnelles et techniques.

### Ressource :

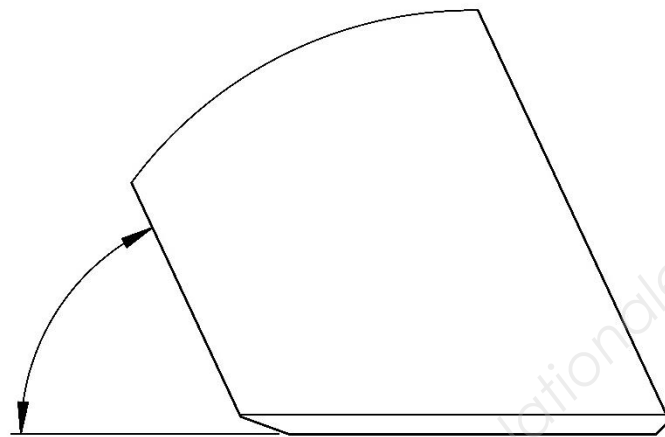
- Le dossier ressource (fichier numérique du meuble en 3D)

### On vous demande de :

- 1) **Compléter** les informations manquantes dans le tableau ci-dessous.

Pièce	Longueur	Largueur	Épaisseur
Face caisson intérieur			
Côté caisson intérieur			
Pied arrière			
Coulisse			

- 2) **Indiquer** la valeur angulaire du bas du pied avant sur le dessin.



Valeur angulaire : \_\_\_\_\_

- 3) **Proposer** deux autres types d'assemblages pour lier les côtés et la façade du caisson intérieur en vue d'une réalisation en série.  
**Nommer** et **dessiner** les 2 types d'assemblages dans le tableau ci-dessous.  
**Répondre** dans le tableau ci-dessous.

	Type d'assemblage n°1	Type d'assemblage n°2
Nom de l'assemblage		
Dessin de l'assemblage		

CERTIFICAT D'APTITUDE PROFESSIONNELLE ÉBÉNISTE

Code examen :  
1906-CAP EBE EP2

EP2A –Analyse technique de l'ouvrage – ponctuelle écrite

Session 2019

DOSSIER PROJET

Coefficient : 4

Durée : 3h

folio 3/5

4) **Compléter** les coupes A-A, B-B et C-C sur le format A2.

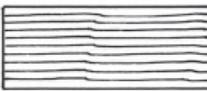
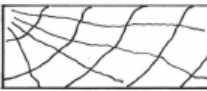
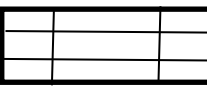

**Dessiner** à l'échelle 1 :1

- Le caisson intérieur et les coulisses dans la coupe parallèle à la face A-A.
- Le caisson intérieur, les assemblages à queues d'aronde d'ébéniste et les assemblages de la traverse d'écartement dans la coupe perpendiculaire à la face B-B.

**Représenter**

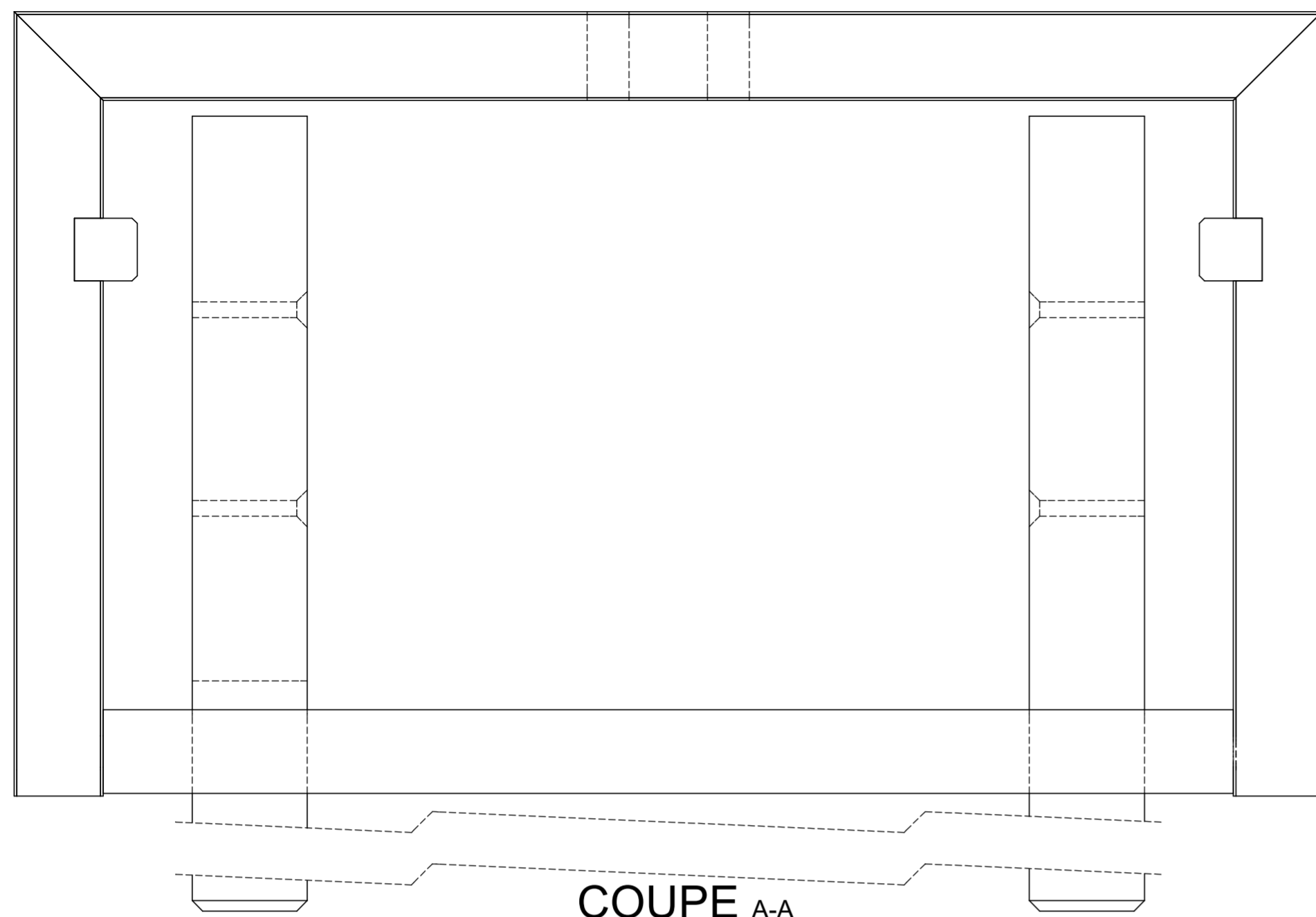
- La symbolisation des matériaux dans les parties coupées.
- Les couleurs conventionnelles des coupes.

### Représentation des matériaux

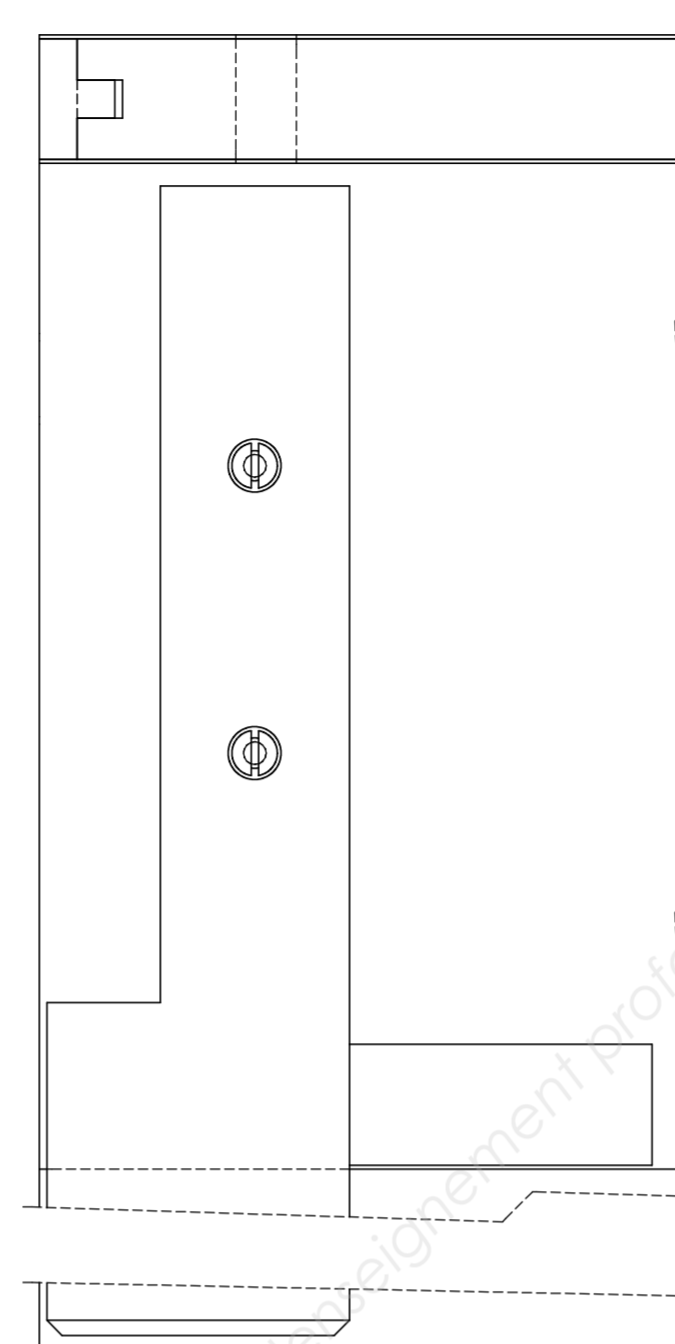
Bois de fils	
Bois de bout	
Medium	
Contreplaqué	

Barème d'évaluation			
Compétences visées	Question	Critères	Note
<b>C1.2 - Identifier, classer et interpréter les informations techniques</b>	Question 1	<b>Compléter</b> les informations manquantes dans le tableau.	
<b>C1.2 - Identifier, classer et interpréter les informations techniques</b>	Question 2	<b>Indiquer</b> la valeur angulaire.	
<b>C2.2 - Proposer et justifier les solutions techniques et esthétiques de réalisation.</b>	Question 3	<b>Proposer</b> deux autres types d'assemblages.	
<b>Question 4</b>			
<b>C2.3 – Traduire graphiquement des solutions fonctionnelles et techniques.</b>	Représentation de la coupe A-A	Assemblage des queues d'arondes. Mise en place du fond. Assemblage des pieds. Mise en place des coulisses. Les jeux de fonctionnements. Qualité des traits.	
<b>C2.3 – Traduire graphiquement des solutions fonctionnelles et techniques.</b>	Représentation de la coupe B-B	Assemblage des queues d'arondes. Mise en place du fond. Assemblage de la traverse d'écartement. Mise en place des coulisses. Les jeux de fonctionnements. Qualité des traits.	
<b>C2.5 – Etablir des documents de fabrication</b>	Représentation des matériaux et des couleurs conventionnelles	La symbolisation des matériaux (qualité des traits). La couleur conventionnelle de la coupe A-A. La couleur conventionnelle de la coupe B-B. La couleur conventionnelle de la coupe C-C.	
Total			/80

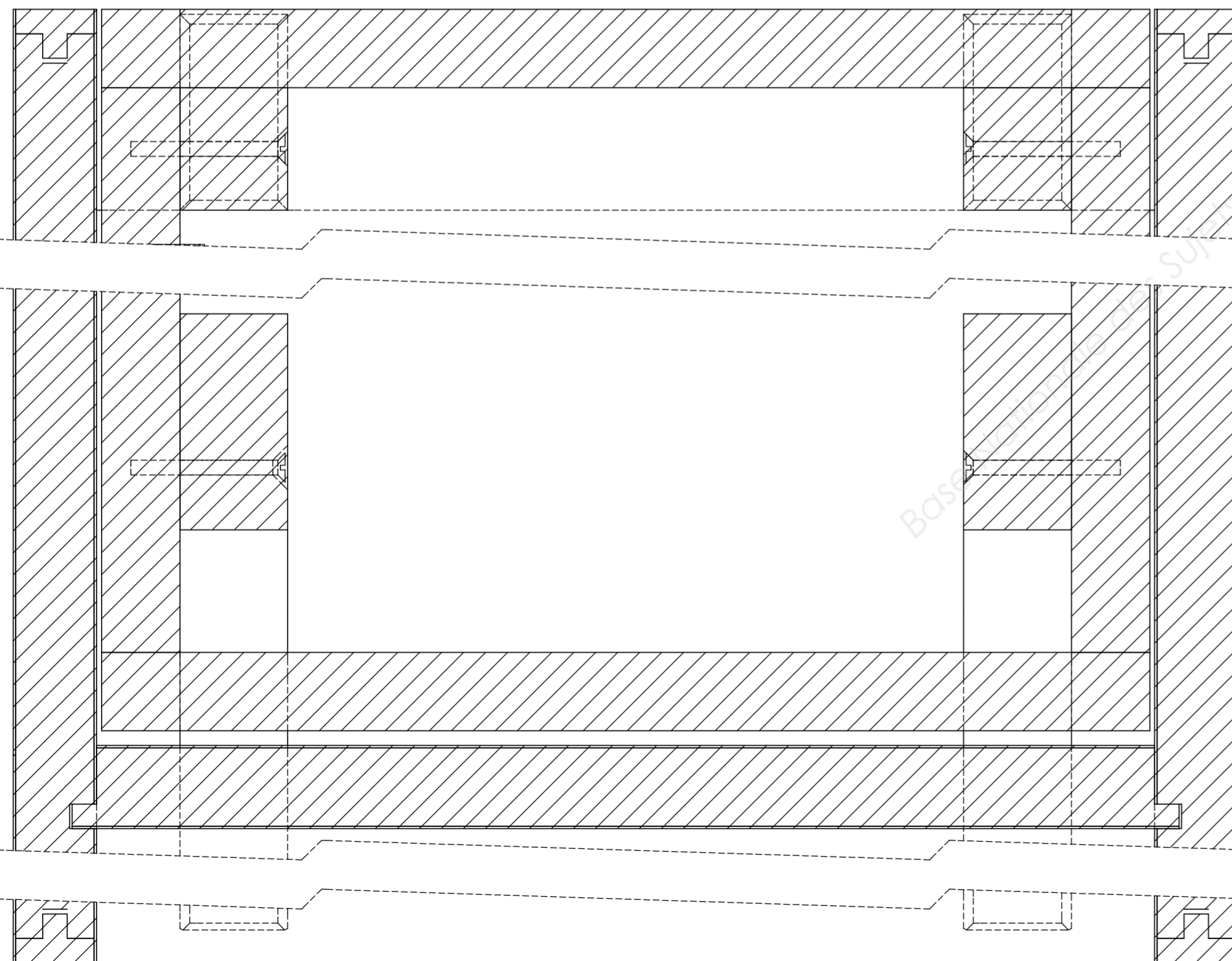
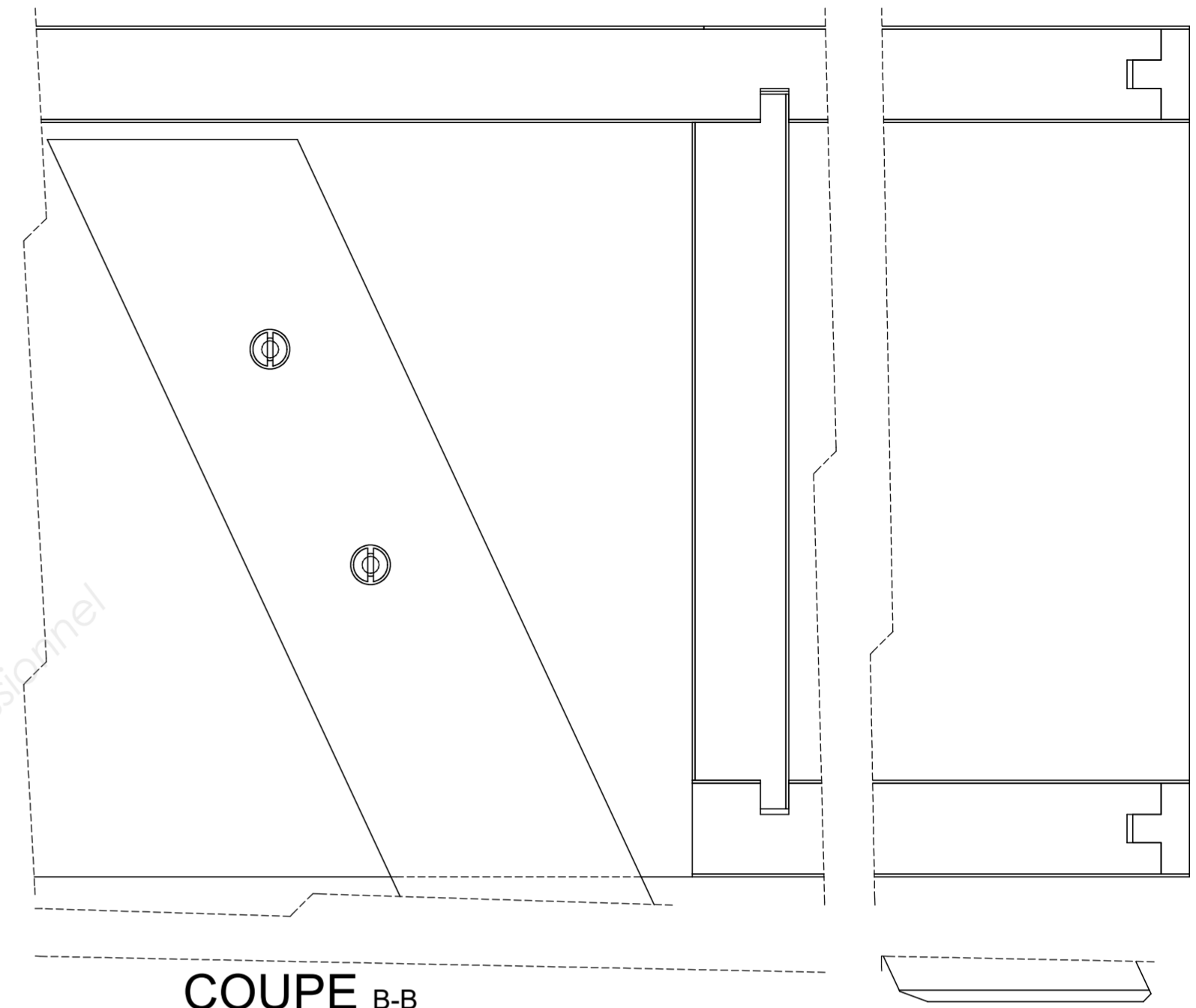
<b>CERTIFICAT D'APTITUDE PROFESSIONNELLE ÉBÉNISTE</b>			<b>Code examen : 1906-CAP EBE EP2</b>
<b>EP2A –Analyse technique de l'ouvrage – ponctuelle écrite</b>			<b>Session 2019</b>
<b>DOSSIER PROJET</b>	<b>Coefficient : 4</b>	<b>Durée : 3h</b>	<b>folio 4/5</b>



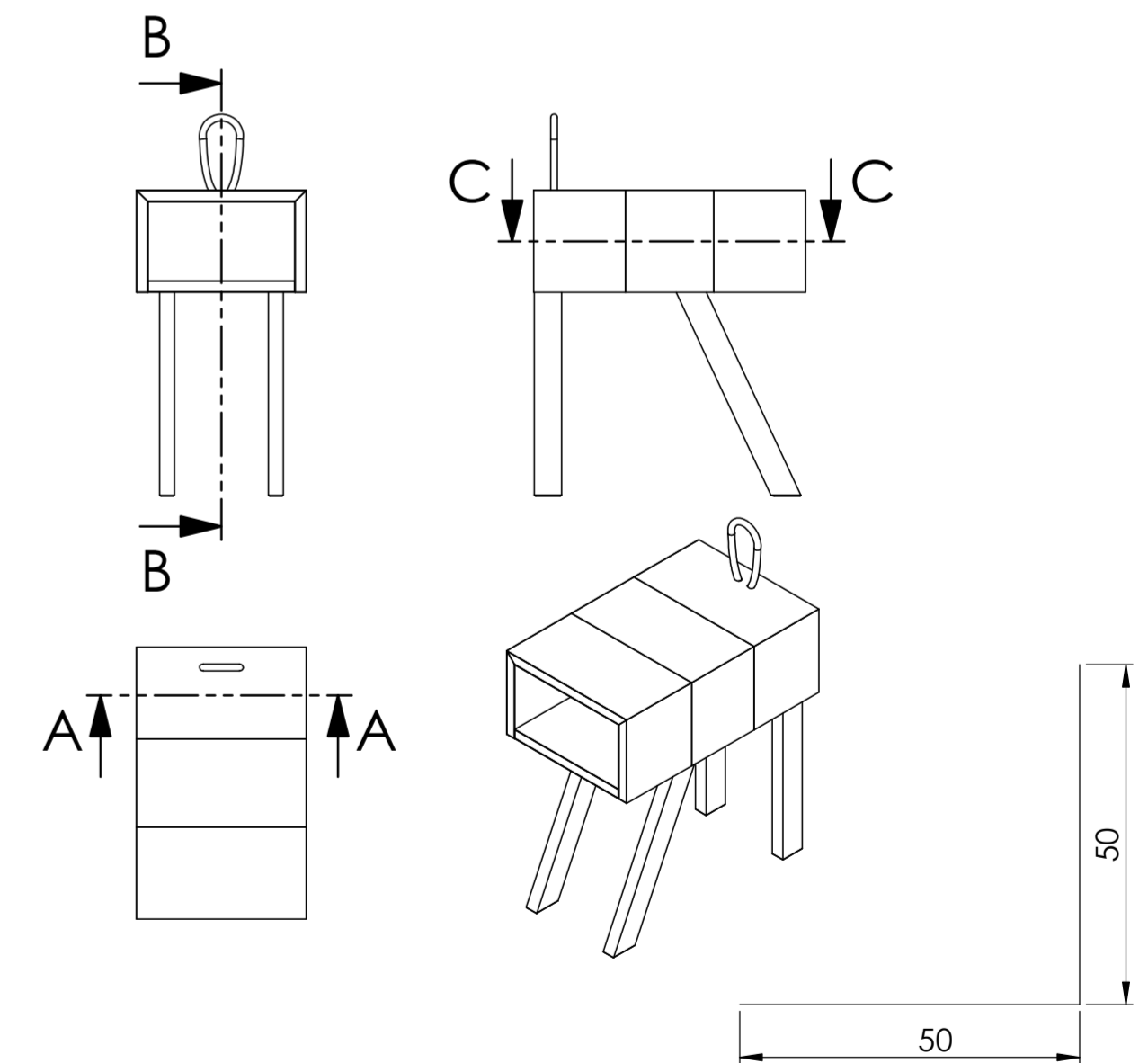
COUPE A-A



COUPE B-B



COUPE C-C



CERTIFICAT D'APTITUDE PROFESSIONNELLE			code examen: 1906-CAP EBE EP2
EP2 A - Analyste technique de l'ouvrage - ponctuel écrit			SESSION 2019
DOSSIER PROJET	Coefficeint : 4	Durée: 3h	Folio 5/5