

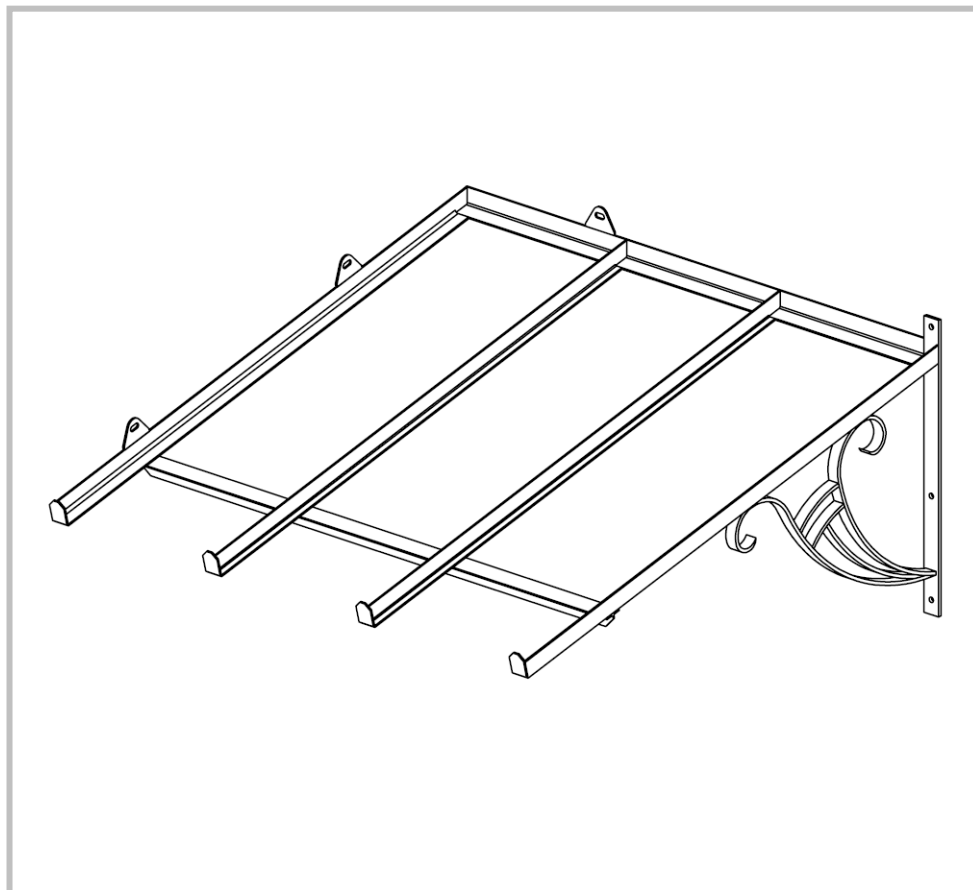


**LE RÉSEAU DE CRÉATION
ET D'ACCOMPAGNEMENT PÉDAGOGIQUES**

**Ce document a été mis en ligne par le Réseau Canopé
pour la Base Nationale des Sujets d'Examens de l'enseignement professionnel.**

Ce fichier numérique ne peut être reproduit, représenté, adapté ou traduit sans autorisation.

DOSSIER TECHNIQUE

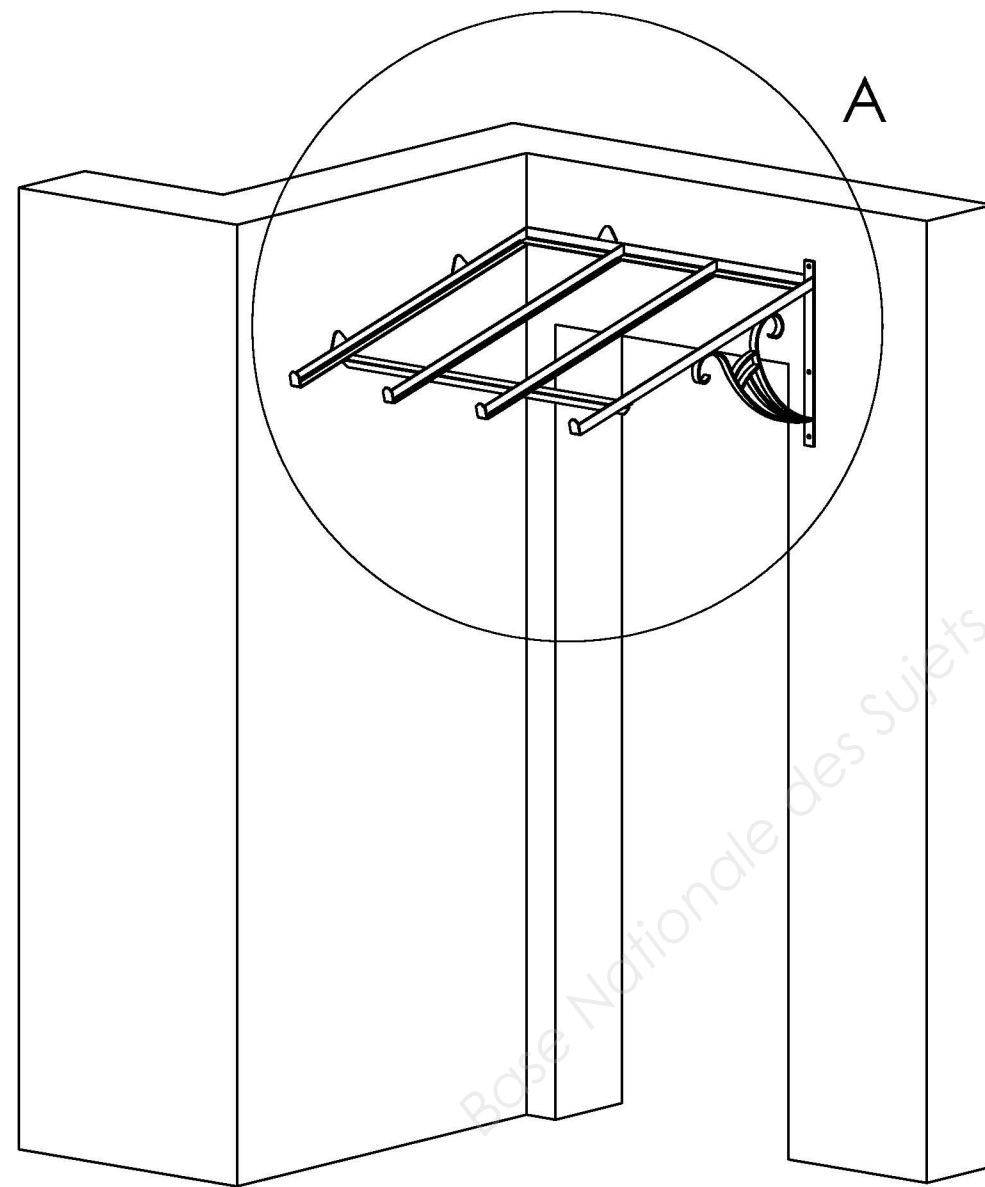


Base Nationale des Sujets d'Examens de l'enseignement professionnel

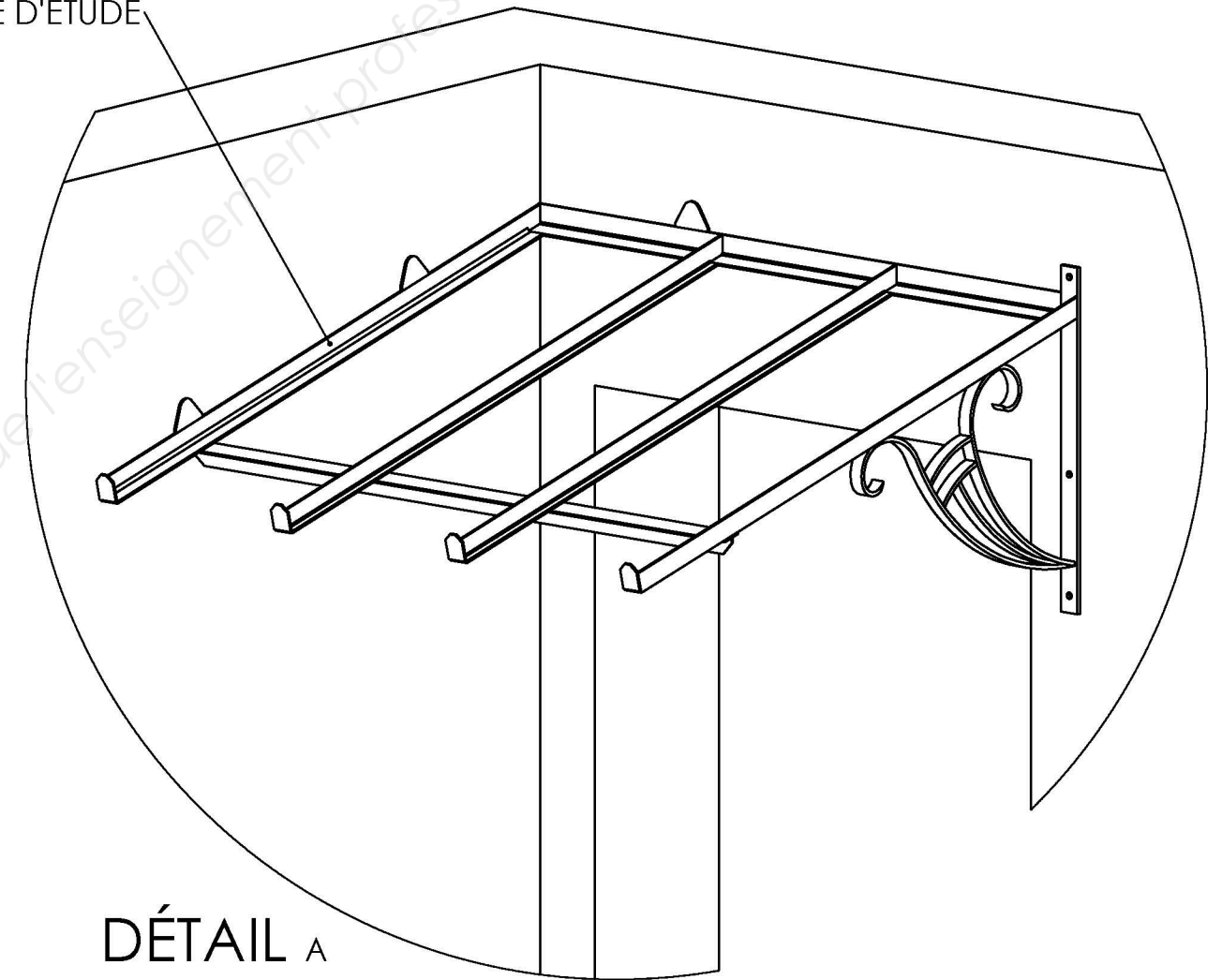
	Session 2019	1906-CAP SER EP1
Examen et spécialité : CAP SERRURIER-METALLIER		
Intitulés des épreuves : EP1 - ANALYSE D'UNE SITUATION PROFESSIONNELLE		
Type : DOSSIER TECHNIQUE	Durée : 3 heures	Coefficient : 4
		N° de page / total DT 1/10

MISE EN SITUATION :

L'ouvrage à réaliser est une marquise d'angle.
Vous devrez installer cette marquise au dessus de la porte d'entrée chez Madame Kermarec habitant rue Treuz à PLOUGASTEL-DAOULAS.



ZONE D'ETUDE



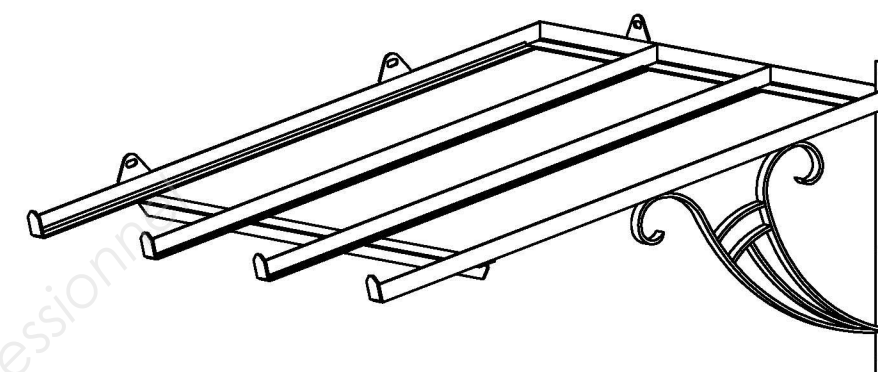
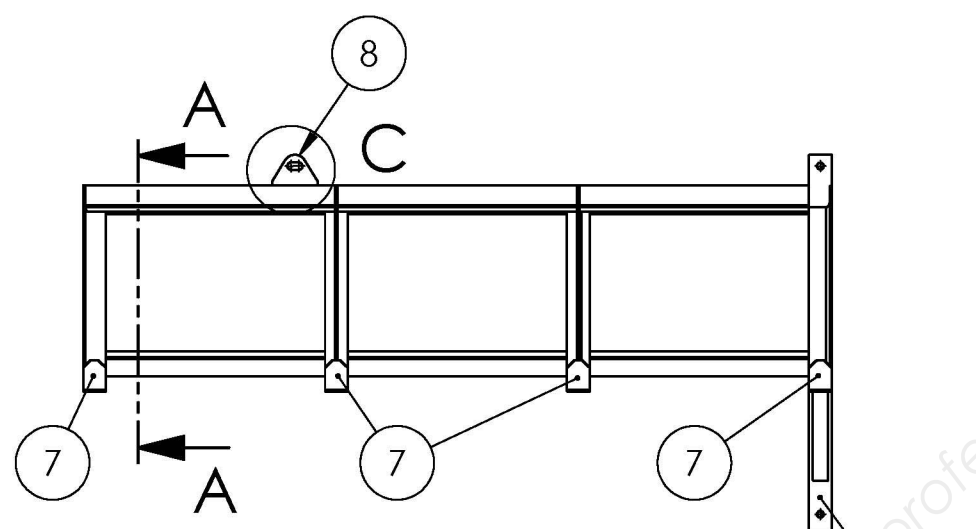
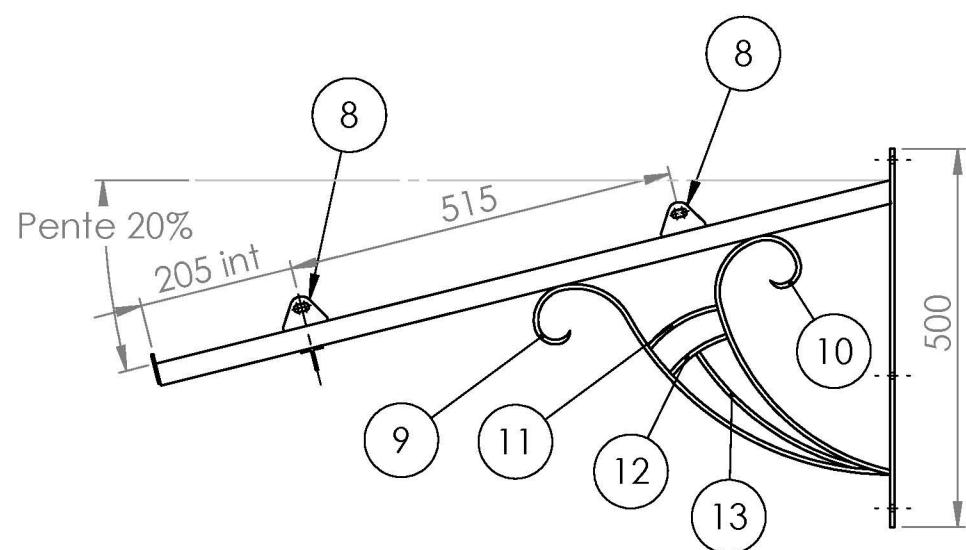
DÉTAIL A
ECHELLE 1 : 10

Examen et spécialité : **CAP SERRURIER-METALLIER**

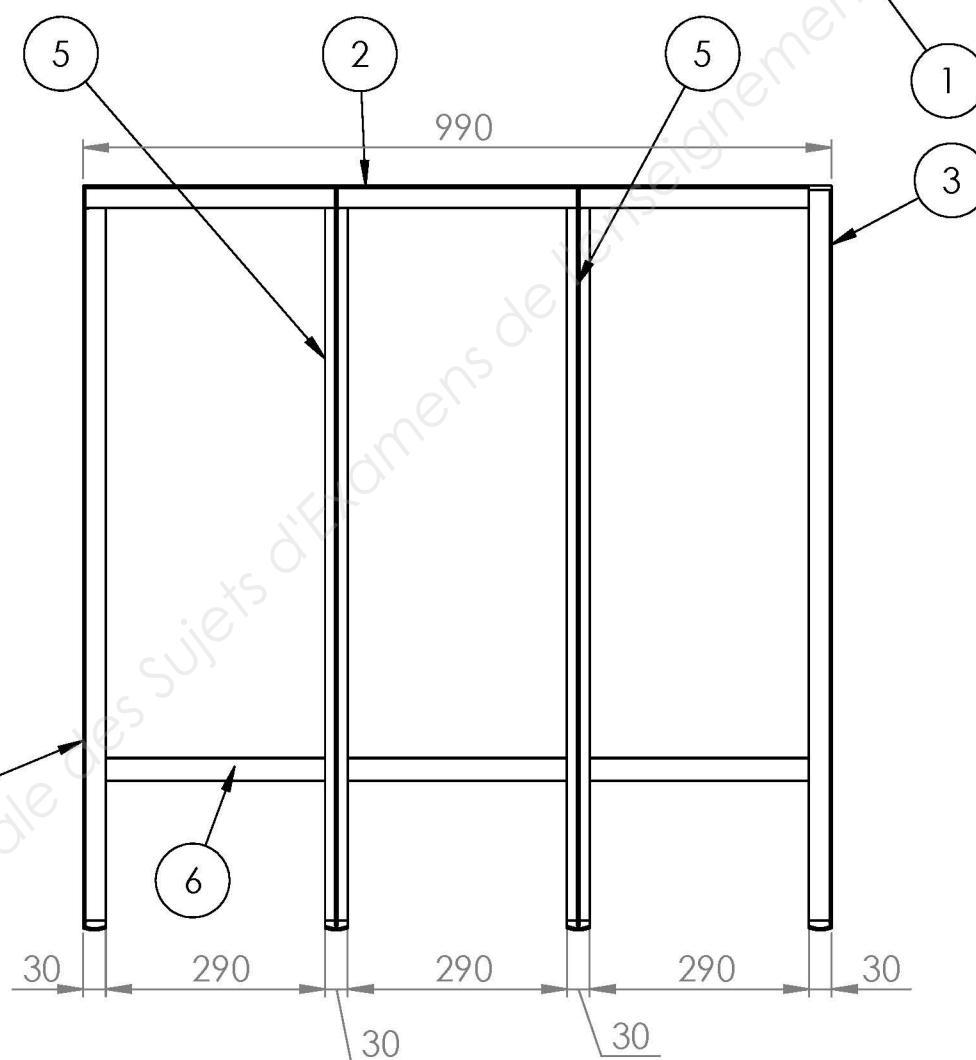
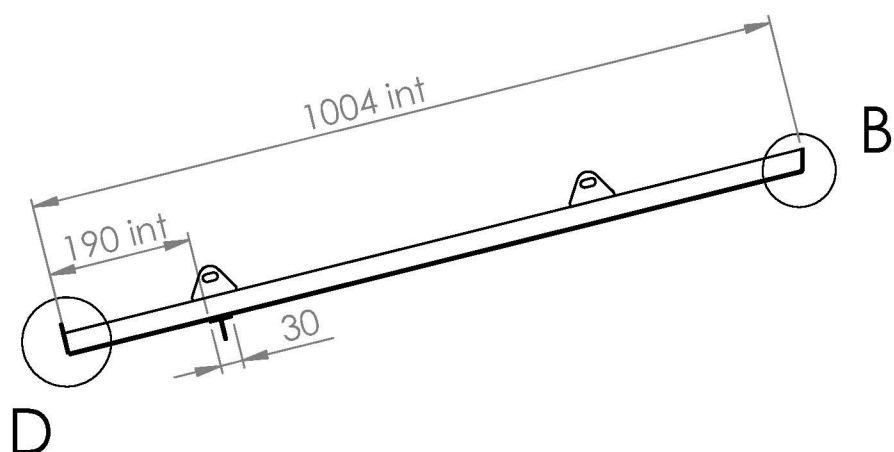
1906-CAP SER EP1

Intitulés des épreuves : **EP1 - ANALYSE D'UNE SITUATION PROFESSIONNELLE**

N° de page / total
DT 2/10



COUPE A-A



REP	NB	DÉSIGNATION	MATIÈRE	SECTION
13	1	Pièce Décor 5	S235	Fer plat 20x6
12	1	Pièce Décor 4	S235	Fer plat 20x6
11	1	Pièce Décor 3	S235	Fer plat 20x6
10	1	Pièce Décor 2	S235	Fer plat 20x6
9	1	Pièce Décor 1	S235	Fer plat 20x6
8	3	Patte de fixation	S235	Tôle ép. 3mm
7	4	Arrêteoir	S235	Tôle ép. 3mm
6	1	Traverse basse	S235	Té 30x30x4
5	2	Montant intermédiaire	S235	Té 30x30x4
4	1	Montant gauche	S235	Cornière 30x30x3
3	1	Montant droit	S235	Cornière 30x30x3
2	1	Traverse haute	S235	Tôle ép. 3mm
1	1	Platine décor	S235	Plat 30x6

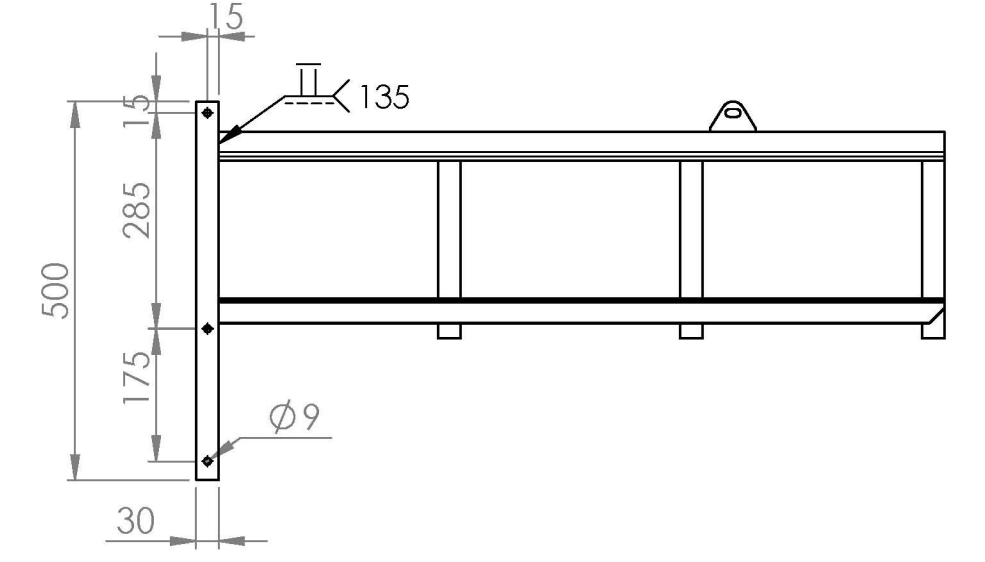
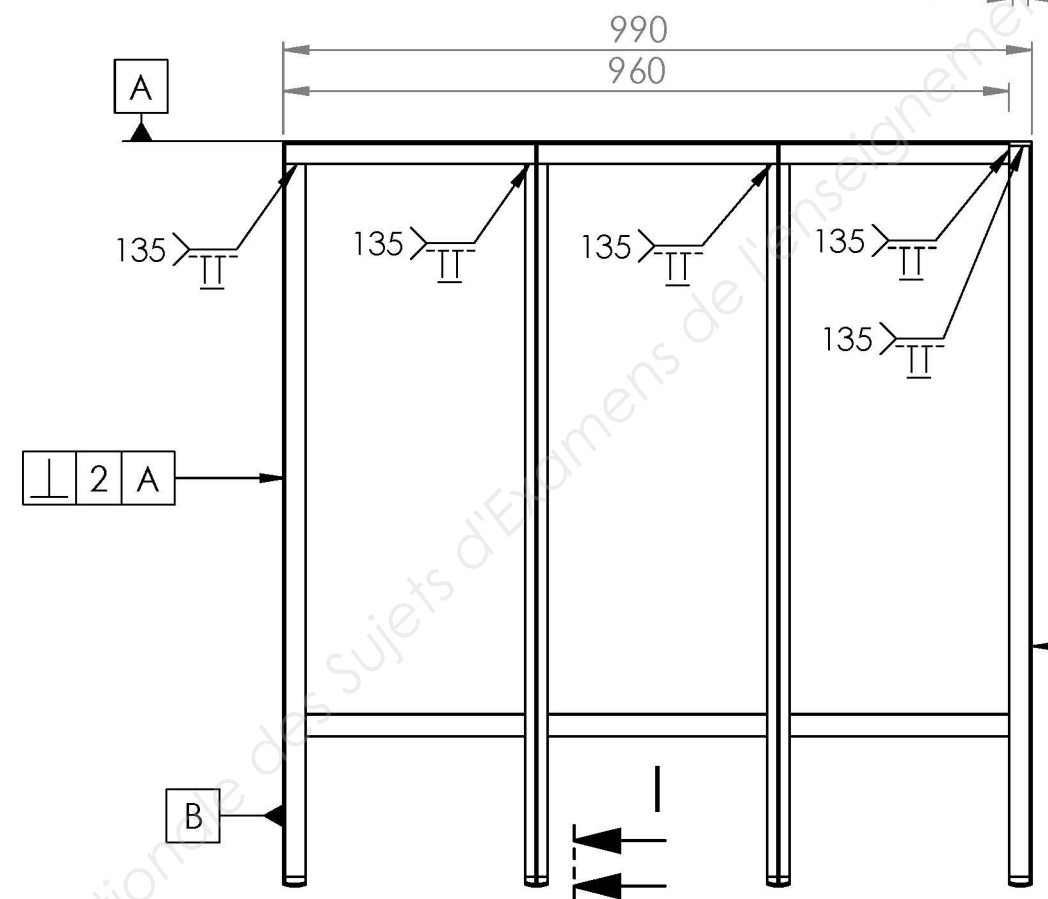
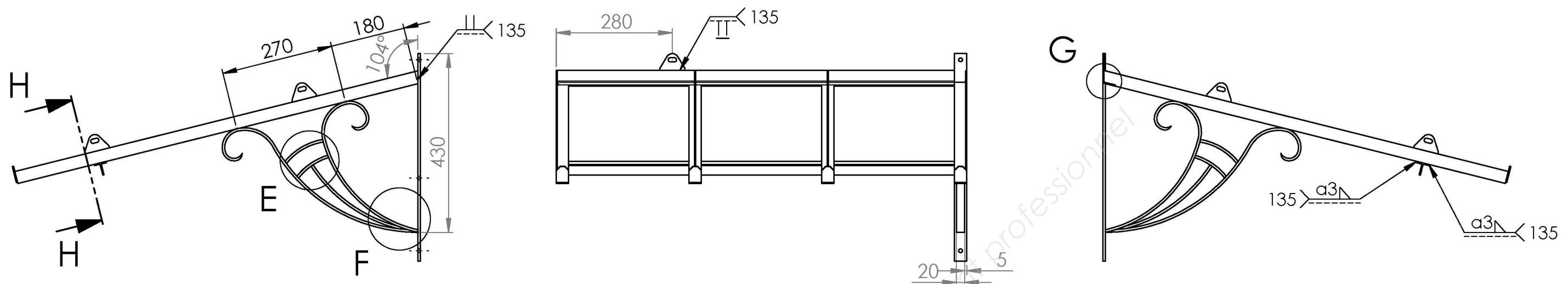
ECHELLE 1 : 10 SAUF SPECIFIE

Examen et spécialité : **CAP SERRURIER-METALLIER**

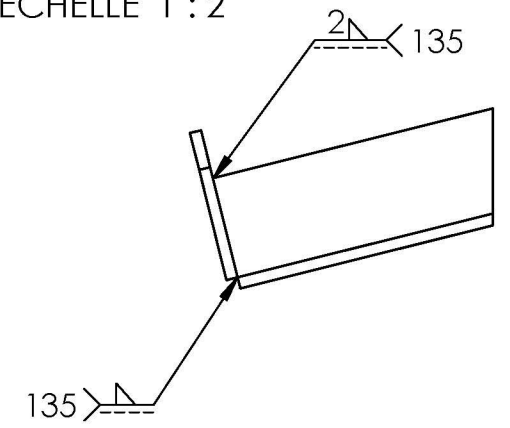
1906-CAP SER EP1

Intitulés des épreuves : **EP1 - ANALYSE D'UNE SITUATION PROFESSIONNELLE**

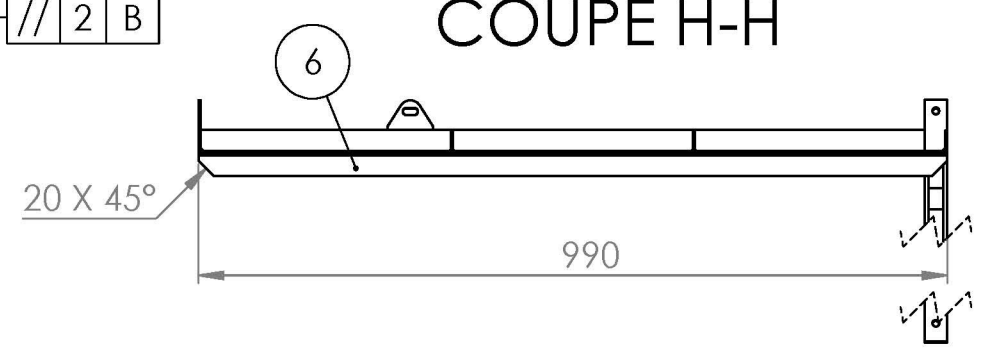
N° de page / total
DT 3/10



COUPE I-I
Echelle 1 : 2



COUPE H-H

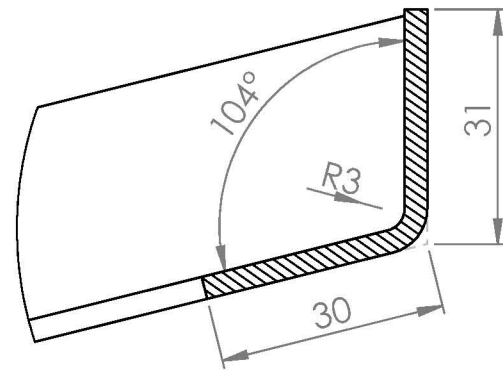


Echelle 1 : 10 SAUF SPECIFIE

Examen et spécialité : CAP SERRURIER-METALLIER	1906-CAP SER EP1
Intitulés des épreuves : EP1 - ANALYSE D'UNE SITUATION PROFESSIONNELLE	N° de page / total DT 4/10

DÉTAIL B

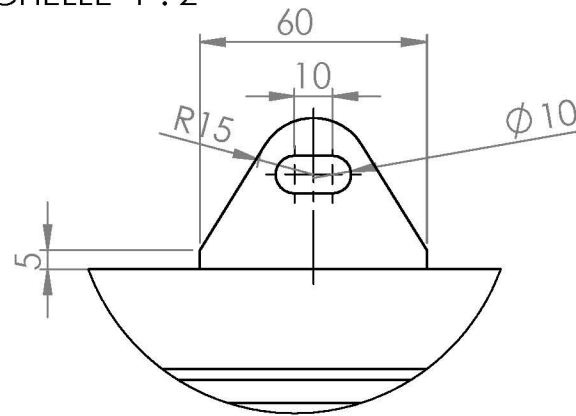
ECHELLE 1 : 1



Longueur développée = 57 mm

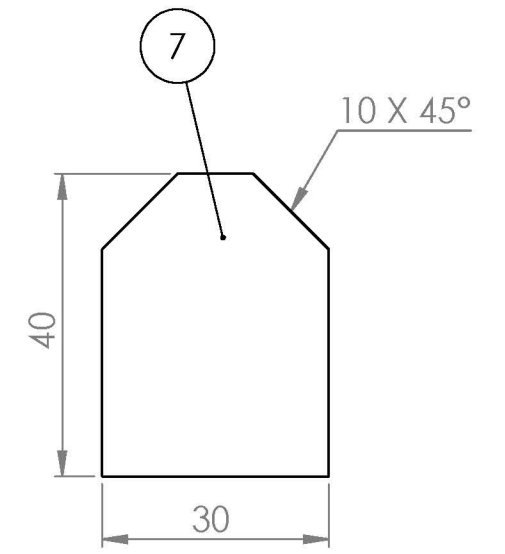
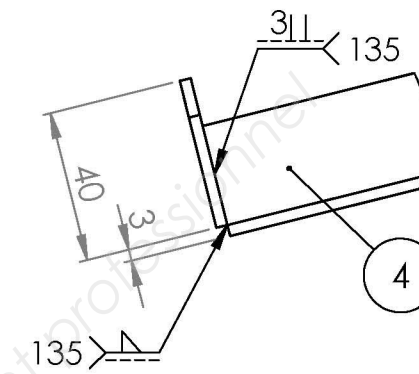
DÉTAIL C

ECHELLE 1 : 2



DÉTAIL D

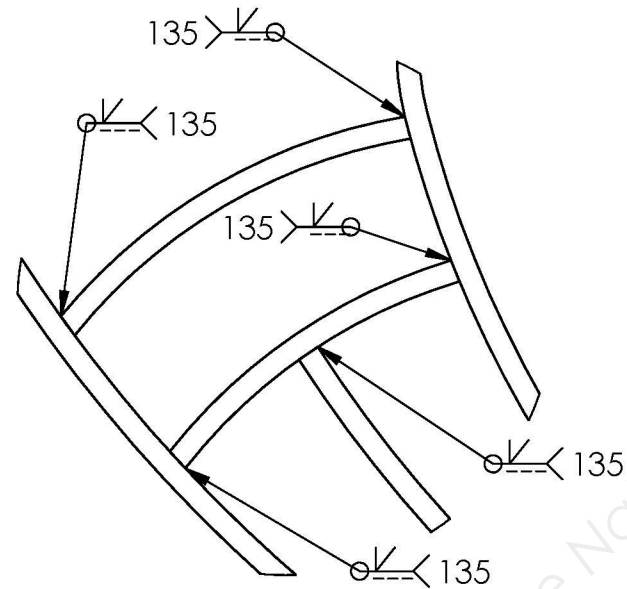
ECHELLE 1 : 2



ECHELLE 1 : 1

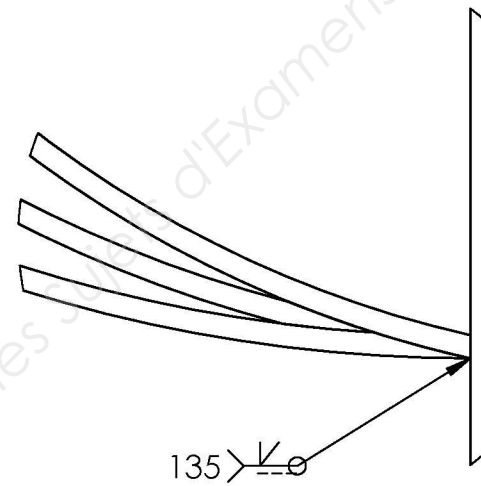
DÉTAIL E

ECHELLE 1 : 2



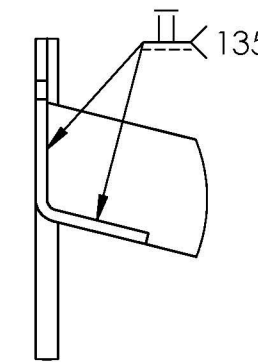
DÉTAIL F

ECHELLE 1 : 2



DÉTAIL G

ECHELLE 1 : 2

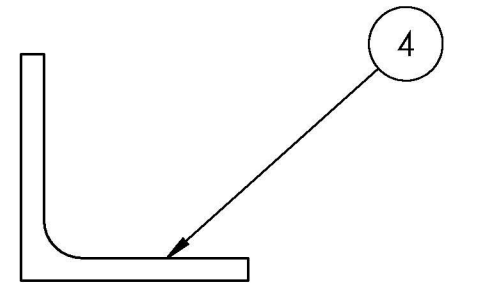
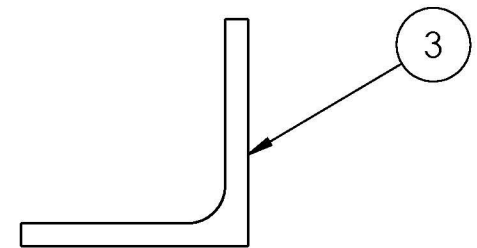
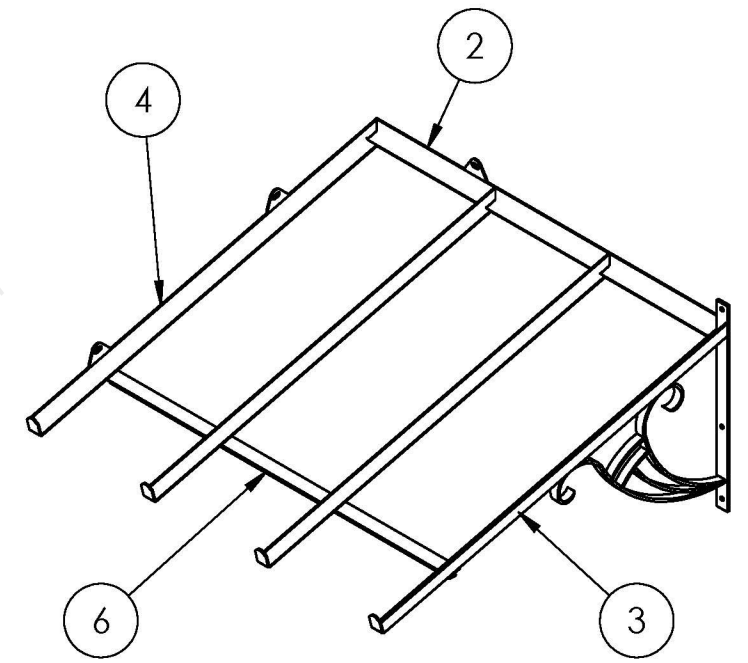
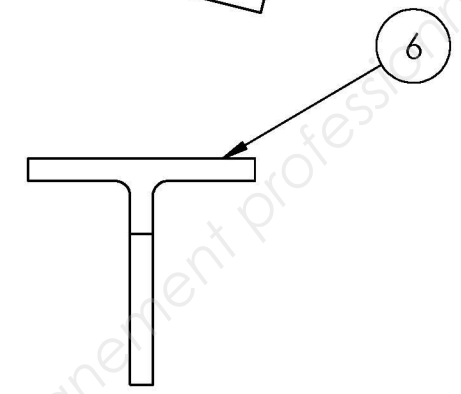
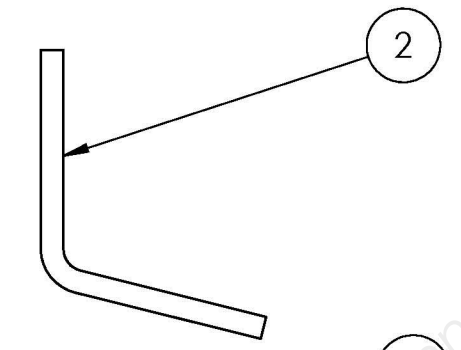
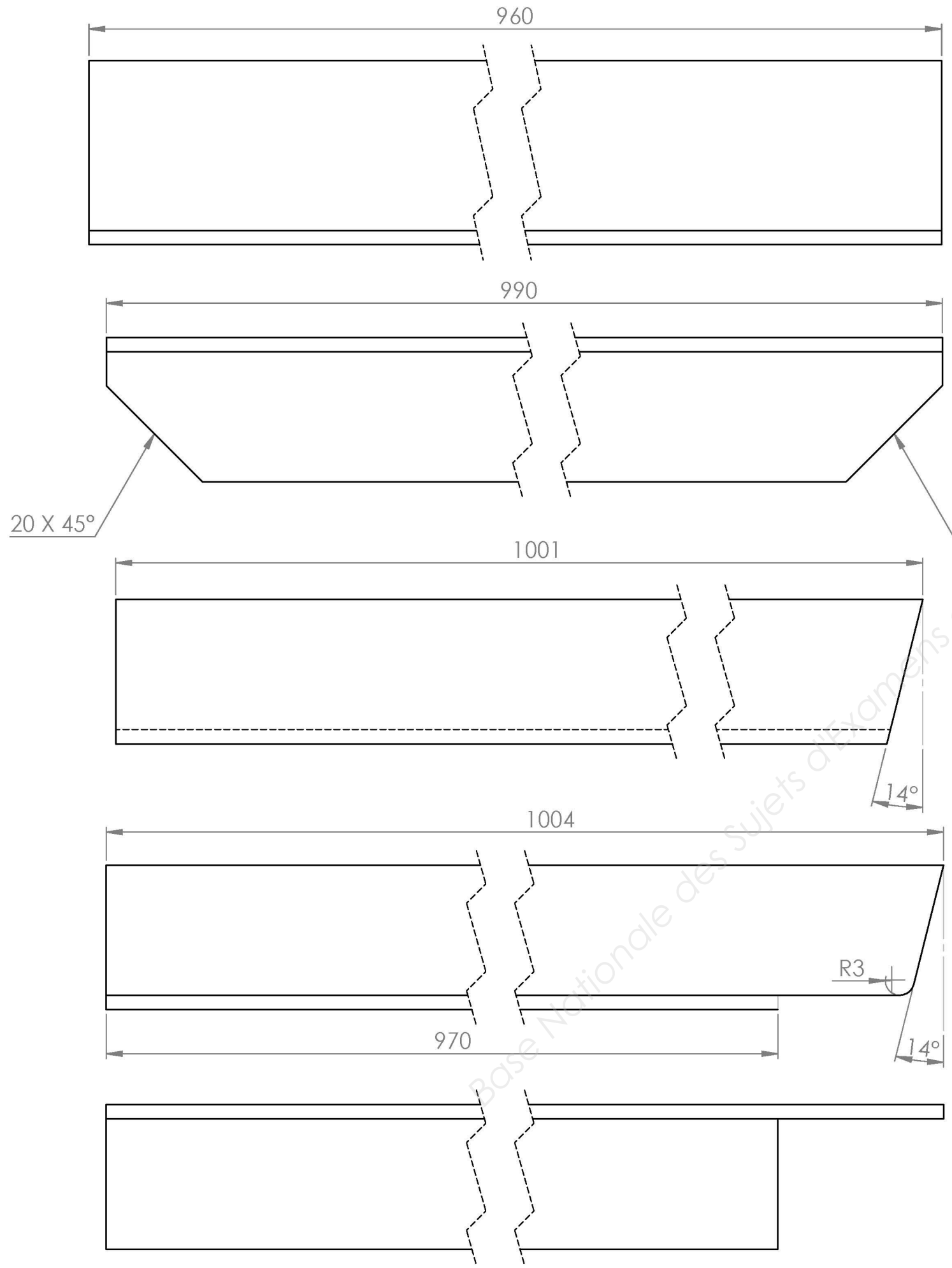


Examen et spécialité : **CAP SERRURIER-METALLIER**

1906-CAP SER EP1

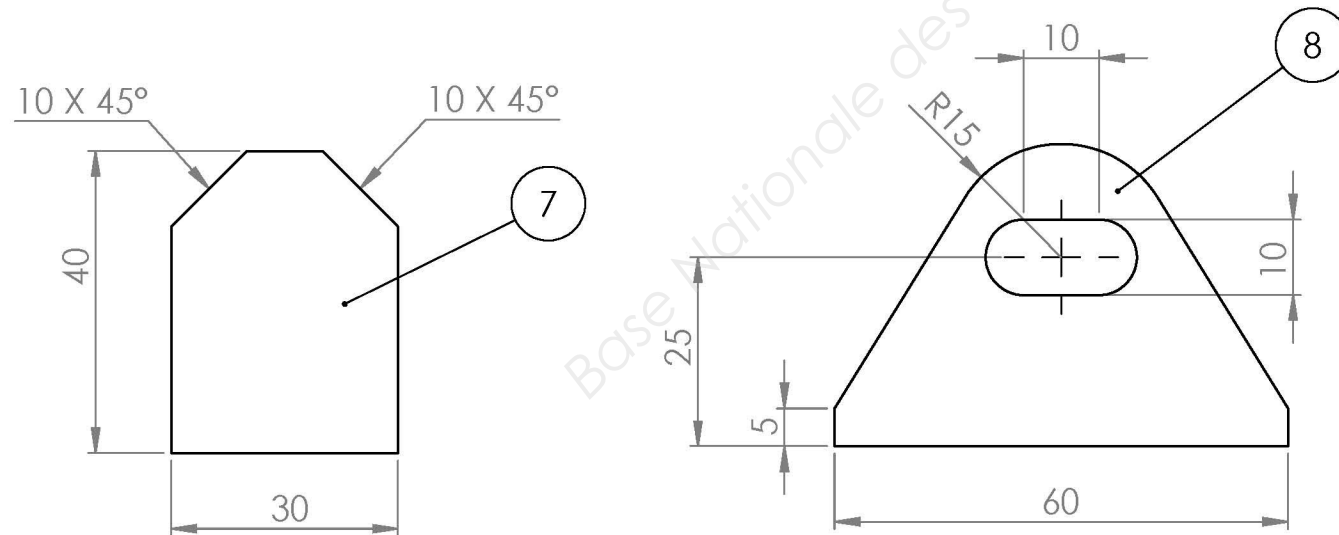
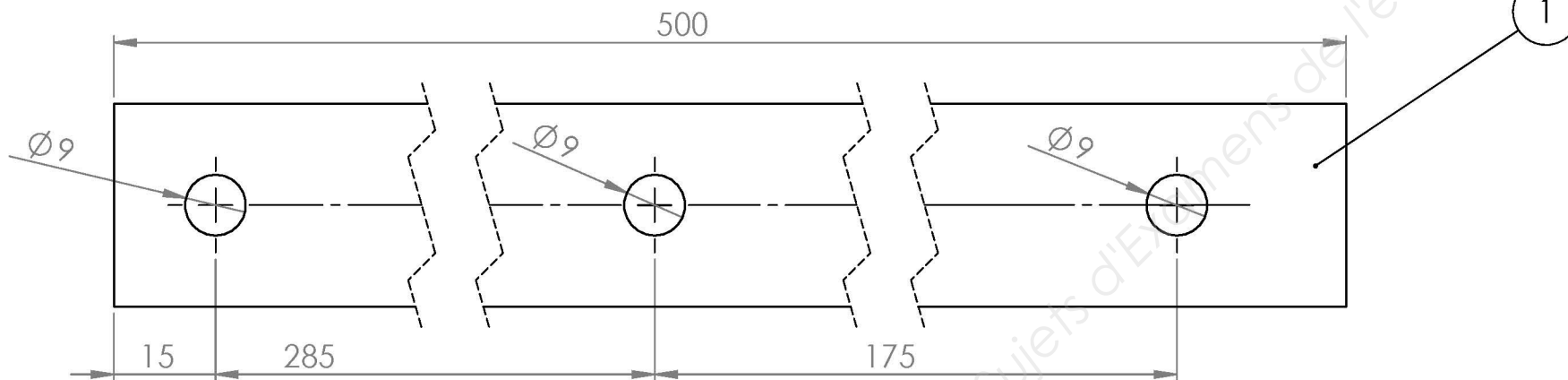
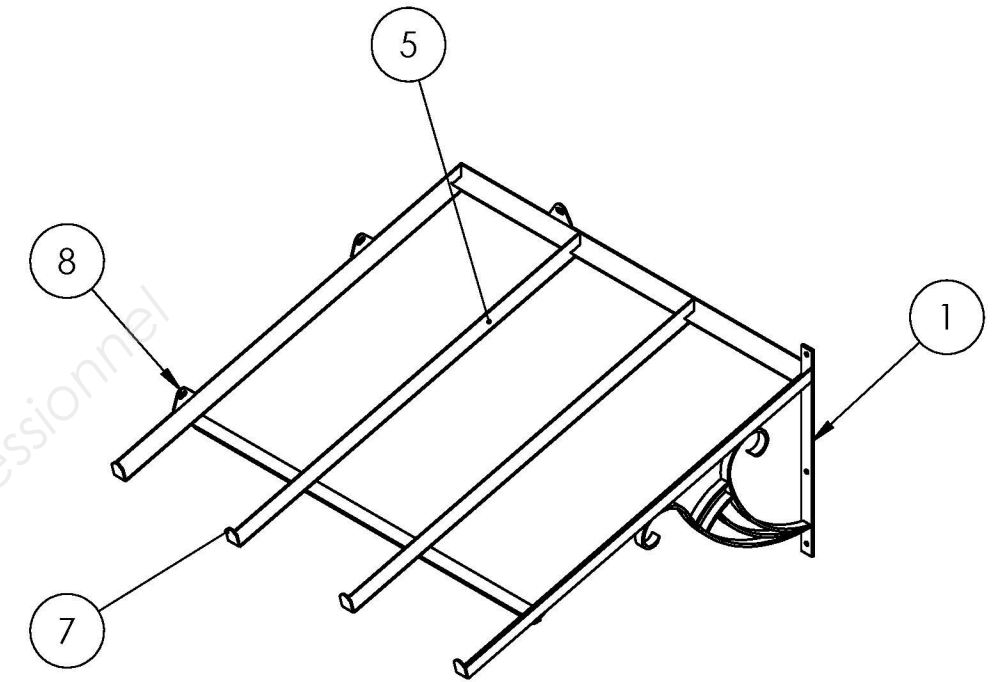
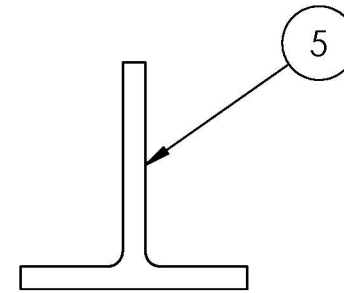
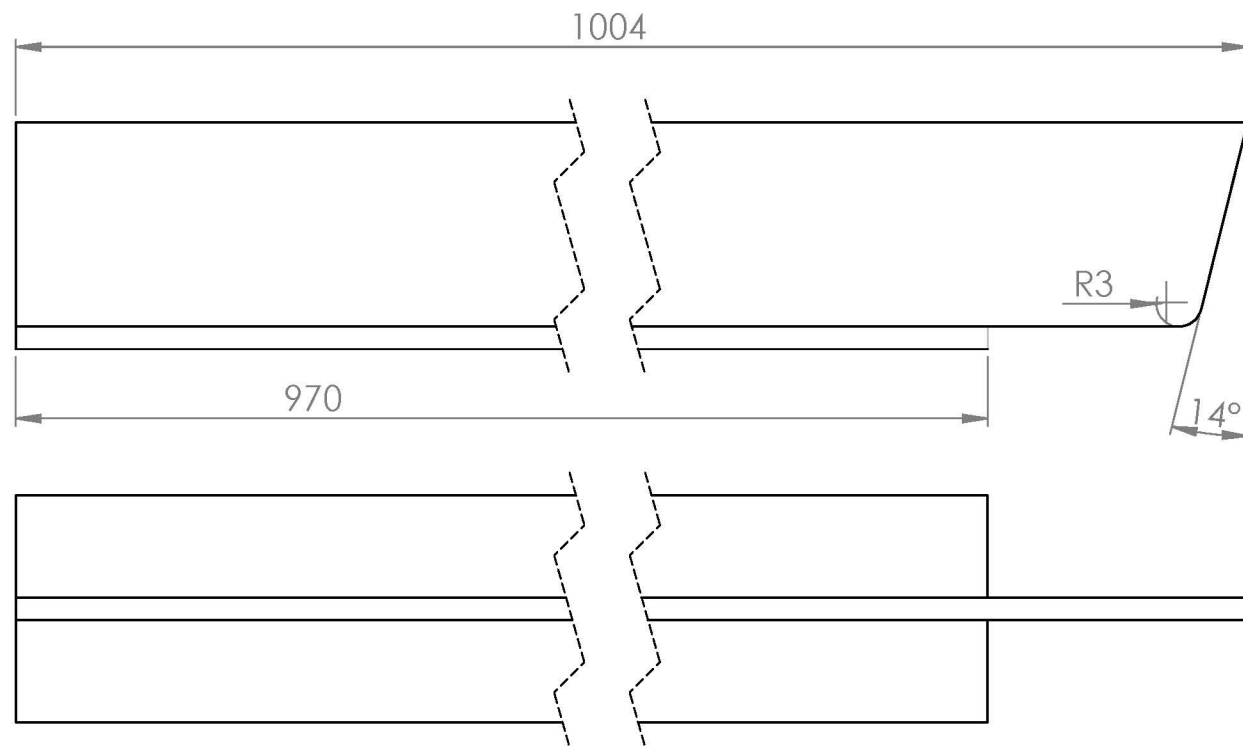
Intitulés des épreuves : **EP1 - ANALYSE D'UNE SITUATION PROFESSIONNELLE**

N° de page / total
DT 5/10



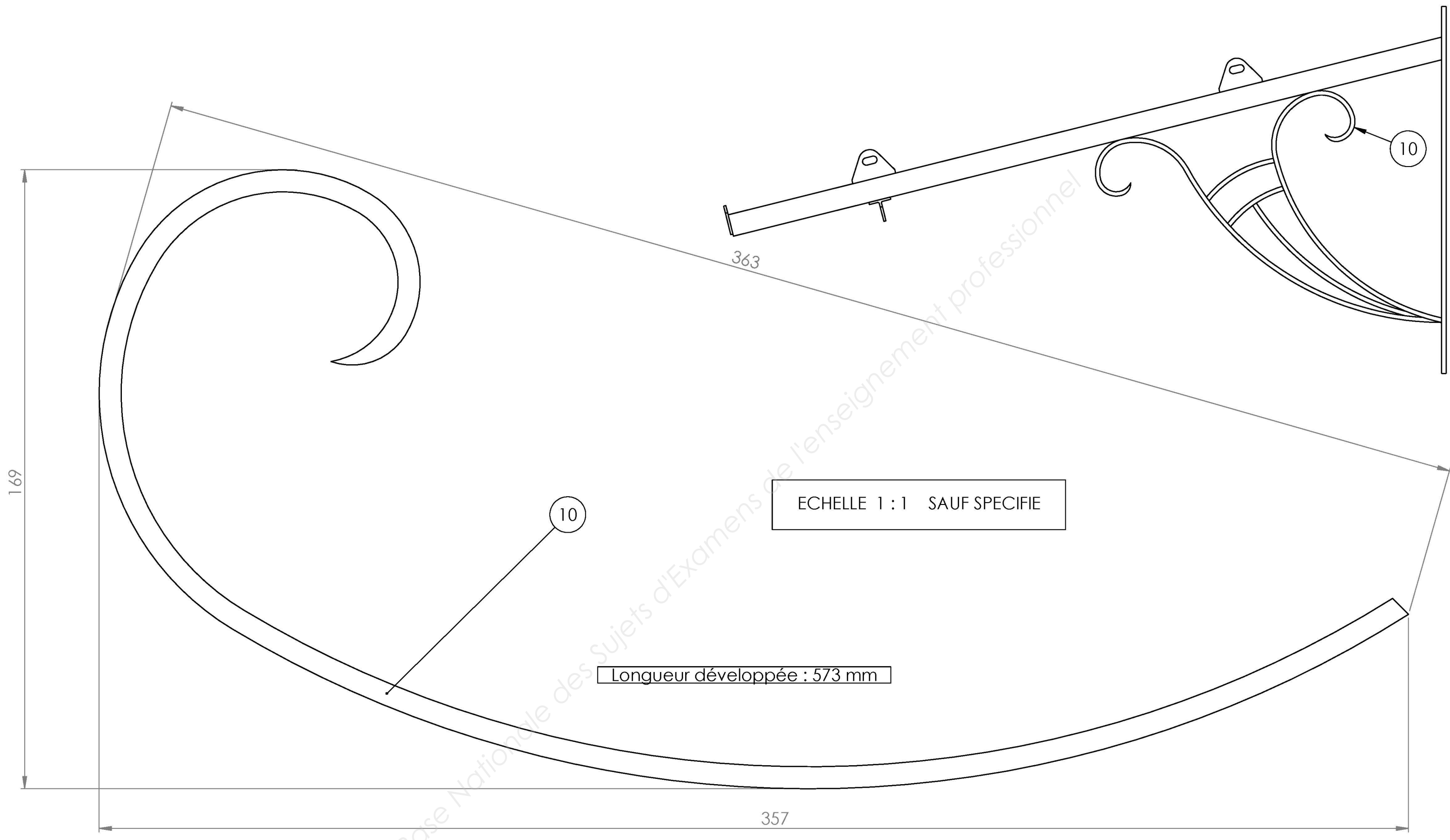
ECHELLE 1 : 1 SAUF SPECIFIE

Examen et spécialité : CAP SERRURIER-METALLIER	1906-CAP SER EP1
Intitulés des épreuves : EP1 - ANALYSE D'UNE SITUATION PROFESSIONNELLE	N° de page / total DT 6/10



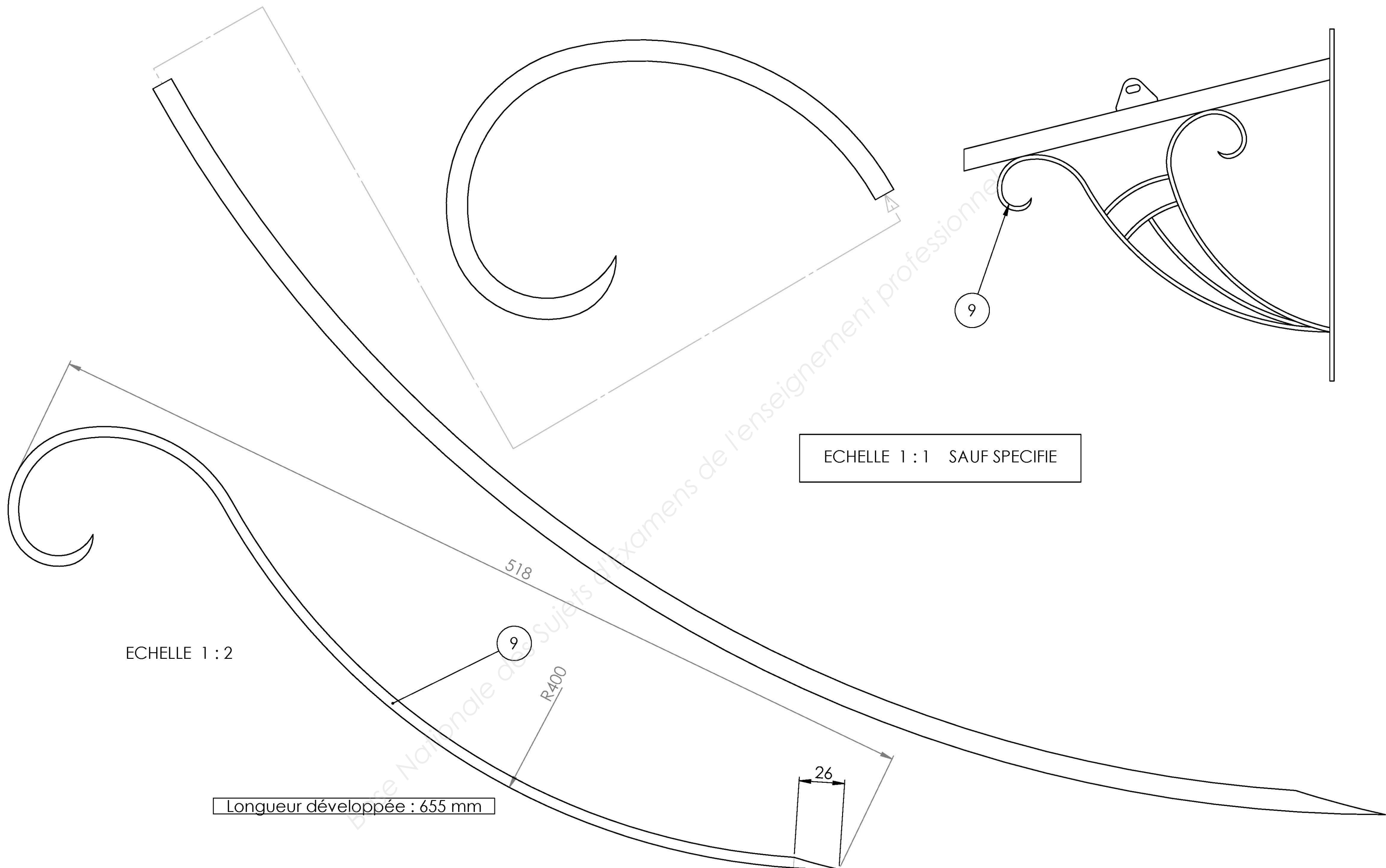
ECHELLE 1 : 1 SAUF SPECIFIE

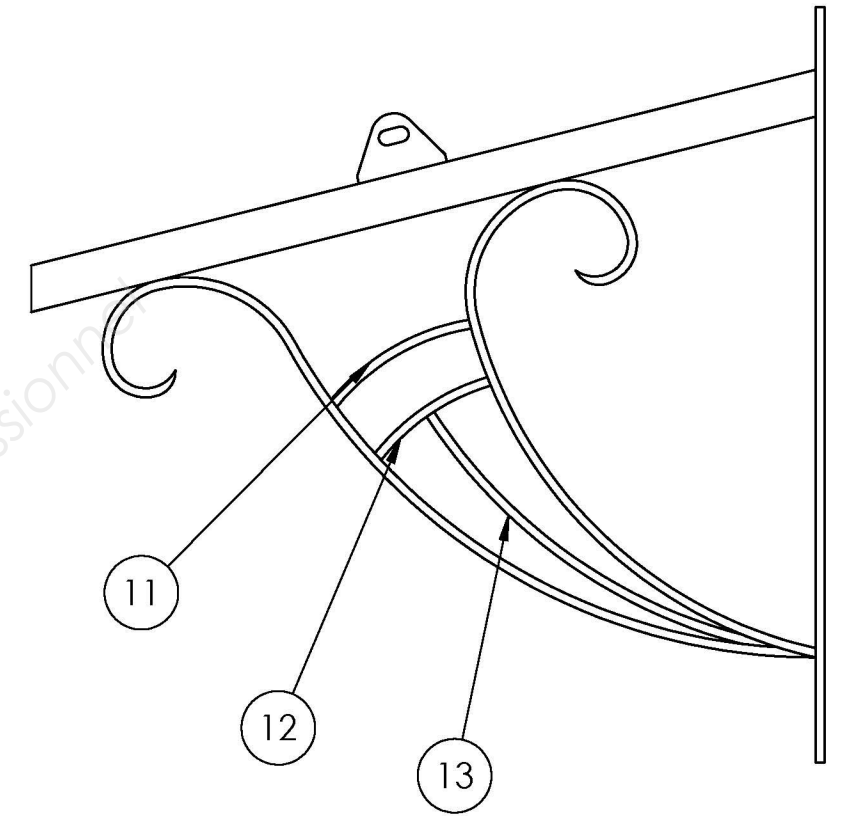
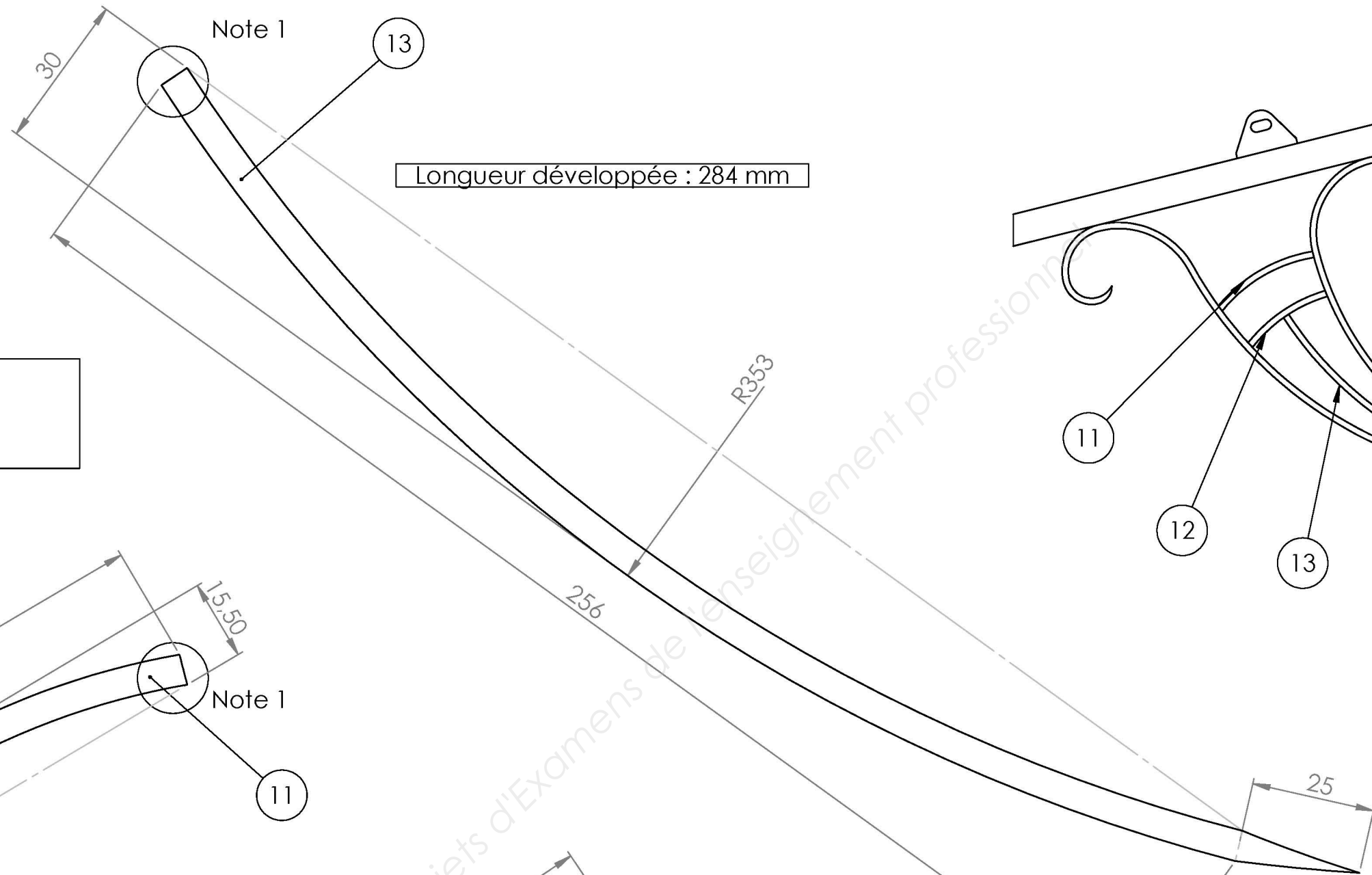
Examen et spécialité : CAP SERRURIER-METALLIER	1906-CAP SER EP1
Intitulés des épreuves : EP1 - ANALYSE D'UNE SITUATION PROFESSIONNELLE	N° de page / total DT 7/10



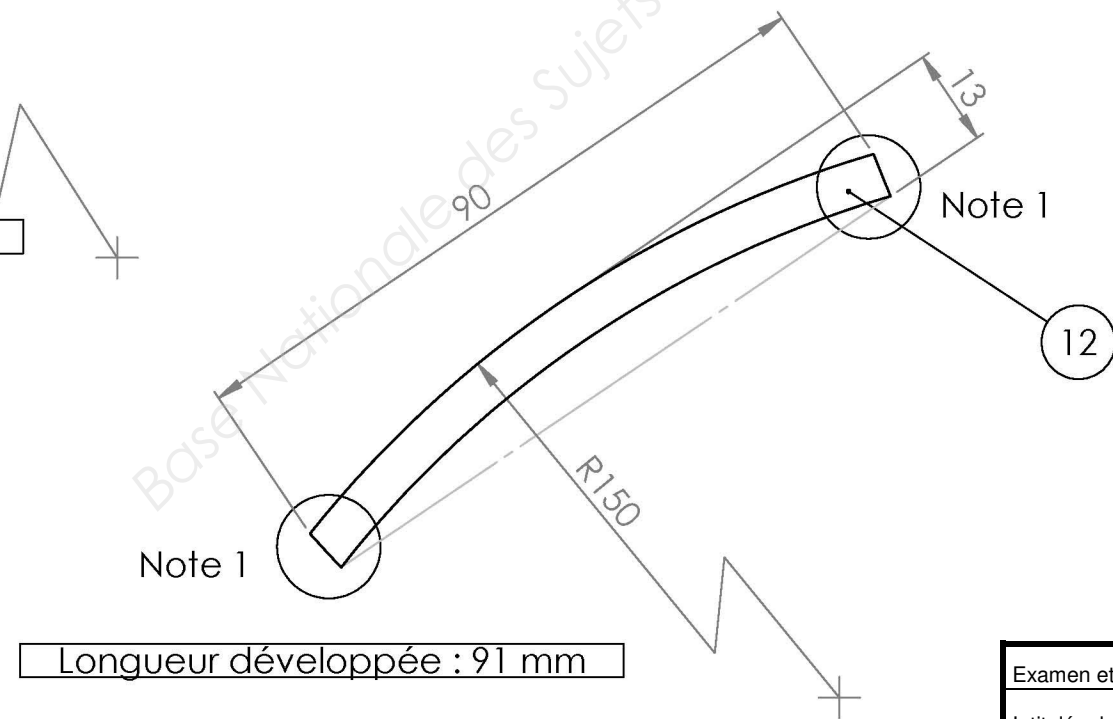
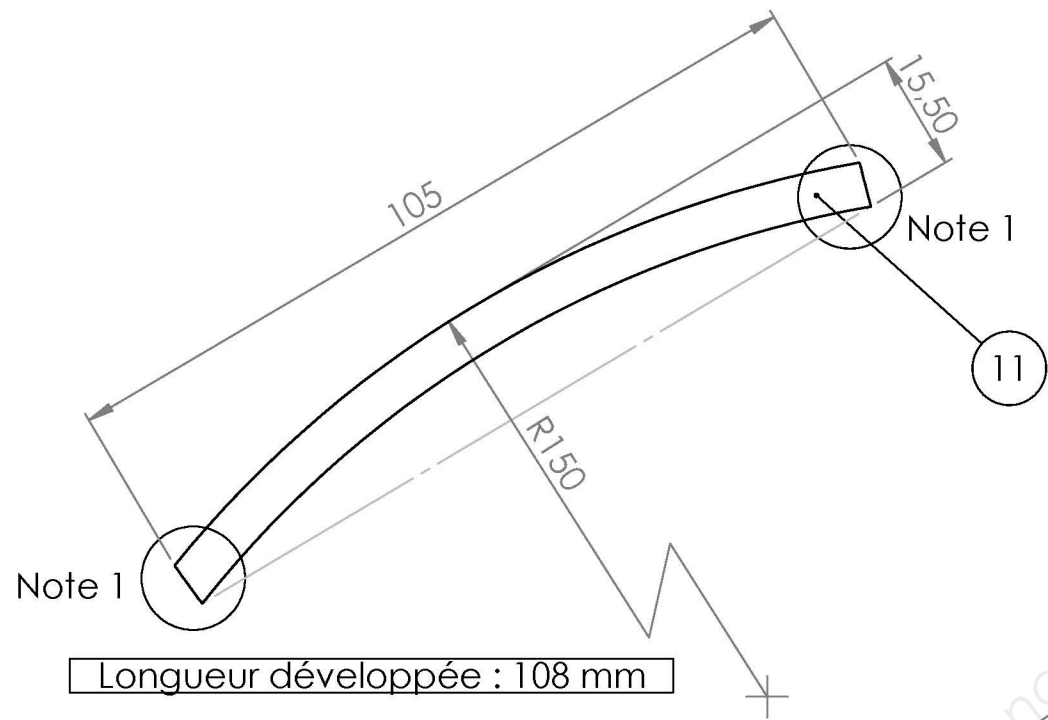
ECHELLE 1 : 1 SAUF SPECIFIE

Longueur développée : 573 mm





Note 1 :
Préparation et soudures à
l'initiative du candidat



ECHELLE 1 : 1 SAUF SPECIFIE

Examen et spécialité : CAP SERRURIER-METALLIER	1906-CAP SER EP1
Intitulés des épreuves : EP1 - ANALYSE D'UNE SITUATION PROFESSIONNELLE	N° de page / total DT 10/10