



**LE RÉSEAU DE CRÉATION
ET D'ACCOMPAGNEMENT PÉDAGOGIQUES**

**Ce document a été mis en ligne par le Réseau Canopé
pour la Base Nationale des Sujets d'Examens de l'enseignement professionnel.**

Ce fichier numérique ne peut être reproduit, représenté, adapté ou traduit sans autorisation.

DANS CE CADRE

Académie :

Session :

Examen :

Série :

Spécialité/option :

Repère de l'épreuve :

Epreuve/sous épreuve :

NOM :

(en majuscule, suivi s'il y a lieu, du nom d'épouse)

Prénoms :

N° du candidat

Né(e) le :

(le numéro est celui qui figure sur la convocation ou liste d'appel)

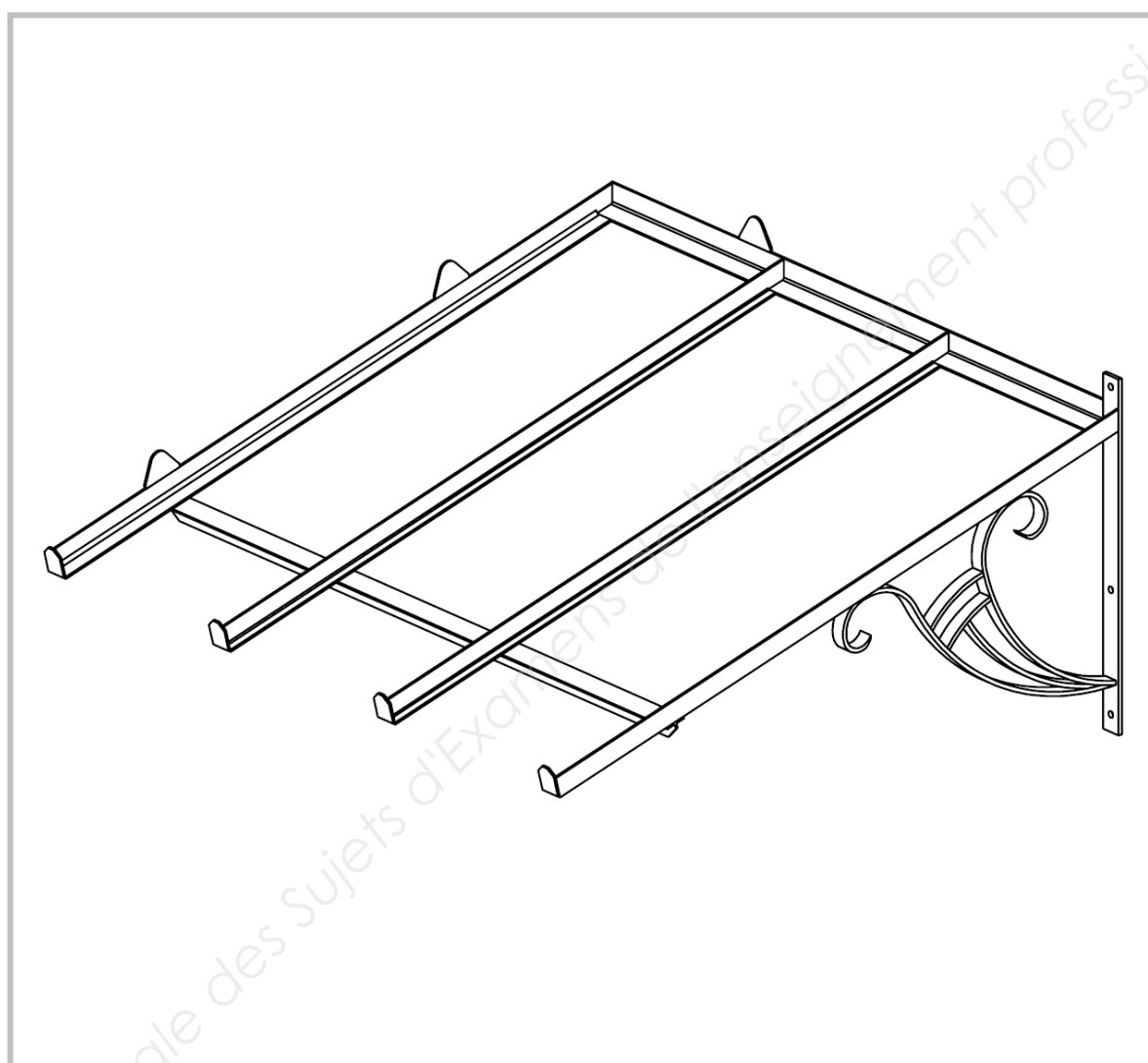
NE RIEN ÉCRIRE

Appréciation du correcteur

Note :

Il est interdit aux candidats de signer leur composition ou d'y mettre un signe quelconque pouvant indiquer sa provenance.

CAP SERRURIER-METALLIER



Calculatrice : l'usage de tout modèle de calculatrice, avec ou sans mode examen, est autorisé.

Compétences évaluées :

- C1.1 Décoder, analyser les consignes, les plans, les schémas, les documents techniques.
- C1.2 Décoder les gammes de fabrication, les modes opératoires.
- C1.3 Effectuer un relevé de cotes, de formes simples.
- C1.4 Informer l'entreprise, le client
- C2.1 Traduire une solution technique.
- C2.2 Inventorier, classer les phases, choisir le moyen pour réaliser.
- C2.3 Définir les phases de fabrication.
- C2.4 Établir la feuille de débit d'ouvrages simples ou partie d'ouvrage.
- C2.5 Identifier et/ou rechercher par un tracé des données de fabrication
- C3.1 Organiser et préparer le poste, l'aire de travail, le site de pose, de maintenance.

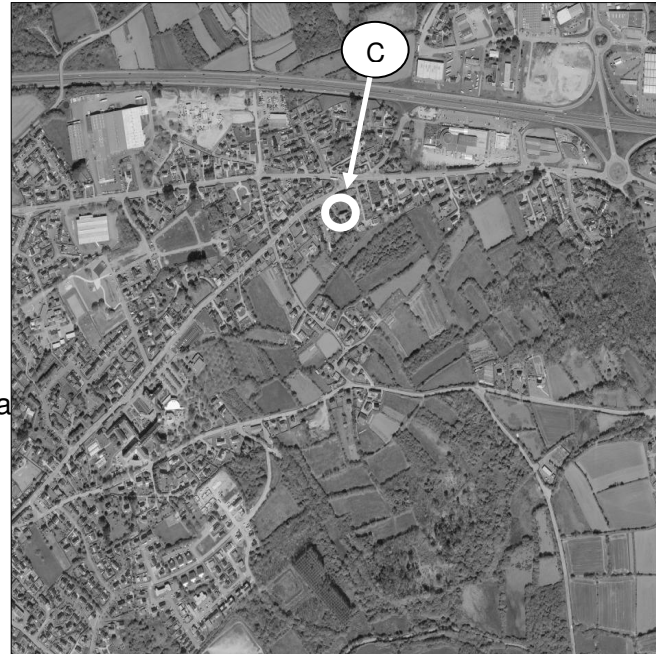
DOSSIER SUJET - REPONSES

CAP SERRURIER-METALLIER	1906-CAP SER EP1	Session 2019	SUJET
	Durée : 3 heures	Coefficient : 4	DS 1/9
EPREUVE EP1 - ANALYSE D'UNE SITUATION PROFESSIONNELLE			

Thème 1 : Localisation de chantier

Mise en situation :

L'entreprise qui vous emploie vous demande de participer à la fabrication et à l'installation d'une marquise d'angle. Vous devez installer cette marquise d'angle sur la maison de Madame Kermarec, rue Treuz à PLOUGASTEL-DAOULAS (29) repérée C sur l'image satellite.



Vous devez :

- Q 1 : Entourer en rouge la localisation de la maison de Madame Kermarec sur le plan de situation ci-dessous.
- Q 2 : Dans quelle ville se trouve la maison ?
Quel est le département ?
- Q 3 : Indiquer le repère de la zone du plan cadastral où se situe le chantier.

Vous disposez de :

- une image satellite ;
- un extrait de plan cadastral.

Thème 2 : Inventaire des éléments

Mise en situation :

Pour réaliser la fabrication de la marquise d'angle, vous devez décoder les documents du dossier technique.

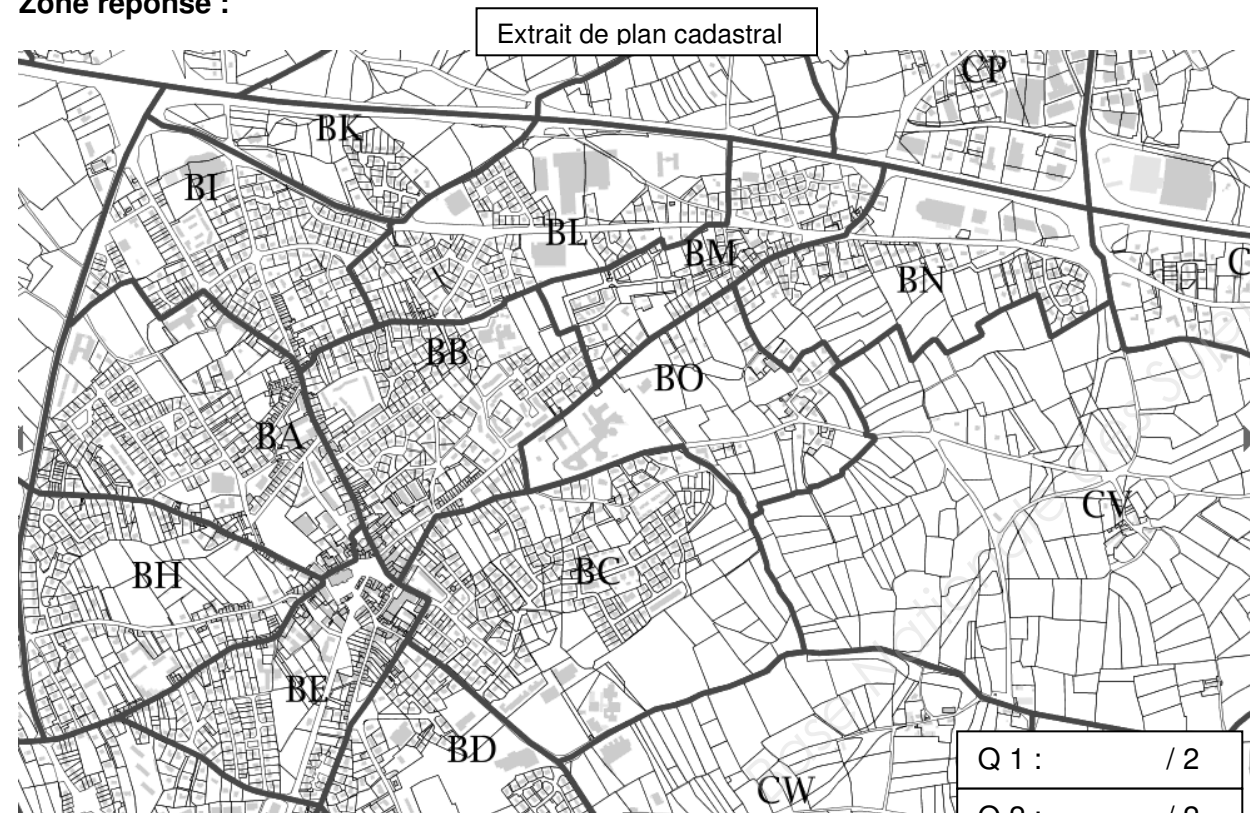
Vous devez :

Q 1 : Compléter le repérage des éléments de la marquise sur la vue en perspective ci-dessous.

Vous disposez de :

- dossier technique (plan de la marquise) ;
- la vue en perspective ci-dessous avec un repérage incomplet.

Zone réponse :



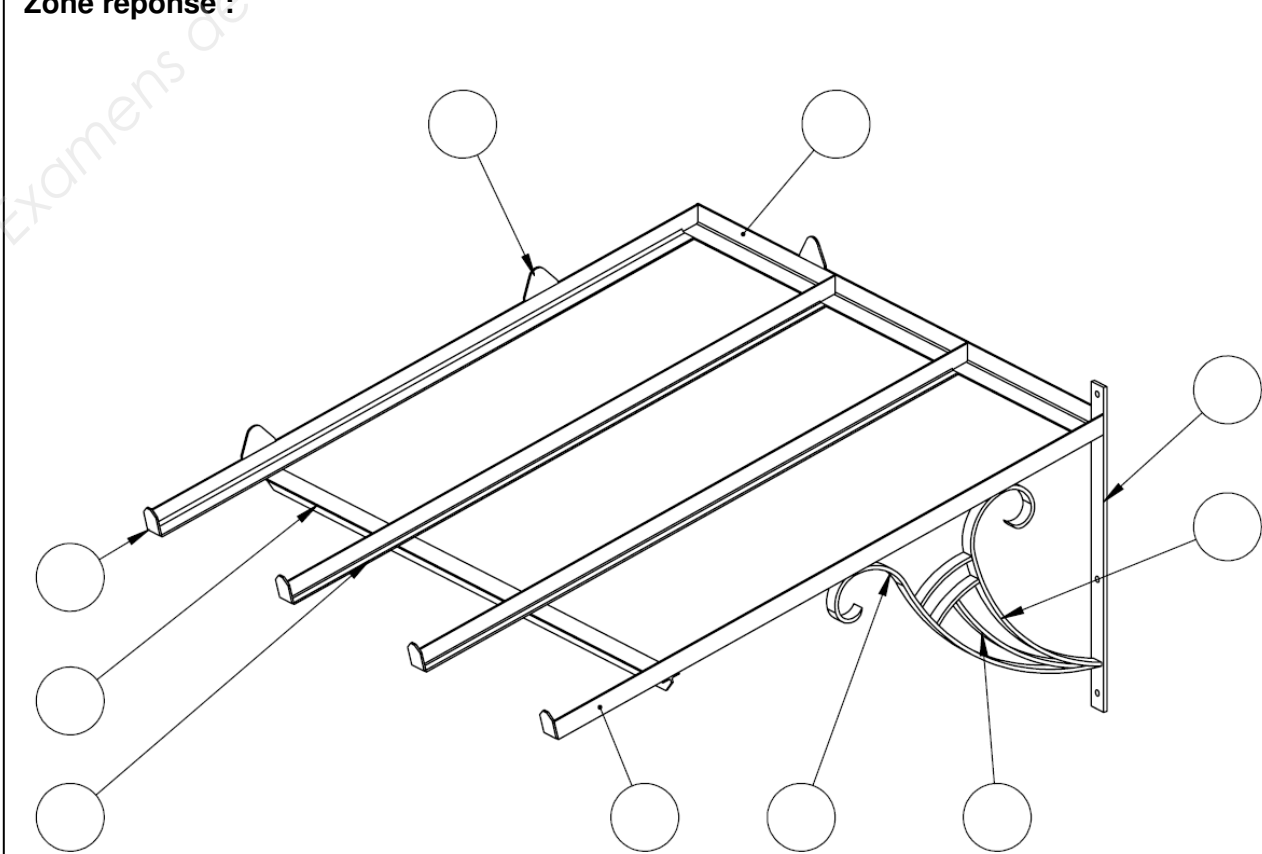
Q 1 :	/ 2
Q 2 :	/ 2
Q 3 :	/ 3

Q 2 :

Q 3 : Repère de la zone :

Total thème 1 : / 7

Zone réponse :



Total thème 2 : / 10

NE RIEN ECRIRE DANS CETTE PARTIE

Thème 3 : Décodage d'une cotation géométrique

Mise en situation :

Afin de répondre au besoin d'installation, la marquise d'angle se doit de respecter des tolérances dimensionnelles et géométriques. Pour réaliser cet ouvrage, vous avez des tolérances à respecter.

Vous devez :

A partir des tolérances géométriques ci-dessous, compléter le tableau.

⊥	2	A
//	1	B

Vous disposez de :

- dossier technique (plans de la marquise d'angle) ;
- un tableau à compléter ci-dessous.

Zone réponse :

Compléter le tableau des spécifications géométriques ci-dessous

SPECIFICATIONS GEOMETRIQUES		
⊥	/ 2
2	/ 2
A	/ 2
//	/ 2
1	/ 2
B	/ 2
Total thème 3 :		/ 12

Thème 4 : Décodage des symbolisations des soudures

Mise en situation :

Les différents éléments de la marquise d'angle est assemblée par soudage, et montée sur site par vissage. On se propose d'étudier les assemblages par soudage.

Vous devez :

Expliquer les symbolisations suivantes dans le tableau ci-dessous



Vous disposez de :

- dossier technique (plans de la marquise d'angle)
- un tableau à compléter ci-dessous.

Zone réponse :

Compléter le tableau des symbolisations des soudures ci-dessous

SYMBOLISATION DES SOUDURES		
△	/ 2
a3	/ 2
135	/ 2
○	/ 2
	/ 2
Total thème 4 :		/ 10

NE RIEN ECRIRE DANS CETTE PARTIE

Thème 5 : Calcul d'un intervalle entre montants

Mise en situation :

Vous devez rechercher la valeur de l'intervalle entre les montants pour que cet intervalle soit identique entre chaque montant.

Vous devez :

Q 1 : Donner la dimension intérieure entre les montants Rep 3 et Rep 4

Q 2 : Rechercher le nombre d'intervalles.

Q 3 : Rechercher le nombre de montants intermédiaires (Rep 5).

Q 4 : Donner la largeur d'un montant intermédiaire (Rep 5).

Q 5 : Calculer la dimension théorique de l'intervalle entre montants .

Vous disposez de :

- Dossier technique

Formule calcul Intervalles : $Intervalle = [L - (Nb \times b)] / \text{Nombre intervalle}$

Nb= nombre de barreaux

b= valeur du barreau

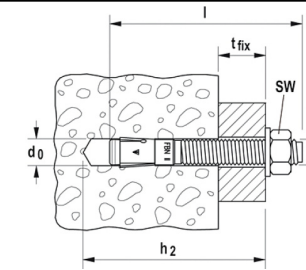
Zone réponse :

Q 1 :	/ 1
Q 2 :	/ 2
Q 3 :	/ 2
Q 4 :	/ 2
Q 5 :	/ 2
Total thème 5 :		/ 9

Thème 6 : Décodage d'un tableau

Mise en situation :

Pour fixer la marquise d'angle, on utilise des goujons d'ancrage par vissage **FBN II 8/30**



Vous devez :

Décoder la désignation ci-dessus à partir du tableau ci-dessous.

Type	N° Code	Diamètre foret	profondeur de perçage mini pour fixation traversante	longueur cheville	filetage	Epaisseur à fixer	Profondeur d'ancrage	Rondelle (diamètre extérieur x épaisseur)	carton de
		d ₀	h ₂	l	M	t _{fix}	h _{ef}		
		[mm]	[mm]	[mm]	[mm]	[mm]	[mm]	[mm]	[mm]
FBN II 6/10	505532	6	50	55	M 6 x 17	10/-	30/-	12 x 1,6	100
FBN II 6/30	505535	6	70	75	M 6 x 35	30/-	30/-	12 x 1,6	100
FBN II 8/10	507555	8	66	71	M 8 x 39	10/20	40 / 30	16 x 1,6	50
FBN II 8/30	507556	8	86	91	M 8 x 59	30/40	40 / 30	16 x 1,6	50
FBN II 8/50	507557	8	106	111	M 8 x 79	50/60	40 / 30	16 x 1,6	50
FBN II 10/10	507558	10	78	86	M 10 x 46	10/20	50 / 40	20 x 2	250
FBN II 10/20	507559	10	88	96	M 10 x 56	20/30	50 / 40	20 x 2	50
FBN II 10/30	507560	10	98	106	M 10 x 66	30/40	50 / 40	20 x 2	50
FBN II 10/50	507561	10	118	126	M 10 x 86	50/60	50 / 40	20 x 2	100
FBN II 10/100	507562	10	168	176	M 10 x 136	100/110	50 / 40	20 x 2	100
FBN II 12/10	507563	12	95	106	M 12 x 59	10/25	65 / 50	24 x 2,5	20
FBN II 12/20	507564	12	105	116	M 12 x 69	20/35	65 / 50	24 x 2,5	100

Zone réponse :

Q 1 : Longueur de la cheville :	/ 2
Q 2 : Diamètre de filetage :	/ 2
Q 3 : Longueur de filetage :	/ 2
Q 4 : Diamètre de perçage :	/ 2
Total thème 6 :	/ 8

NE RIEN ECRIRE DANS CETTE PARTIE

Thème 7 : CONSTRUCTION

Mise en situation :

Sur le chantier, la marquise d'angle sera fixée aux murs par un assemblage vissé comprenant les 3 pattes de fixation Rep 8.

Afin de permettre un jeu pour le montage, chaque patte de fixation sera fournie dans son plan de symétrie d'un trou oblong de largeur 10 mm et de longueur totale 20 mm, dont l'axe sera positionné à 25 mm de la base de la patte.

Vous devez :

Q 1 : Dessiner le trou oblong en vue de face, à l'échelle 2 : 1

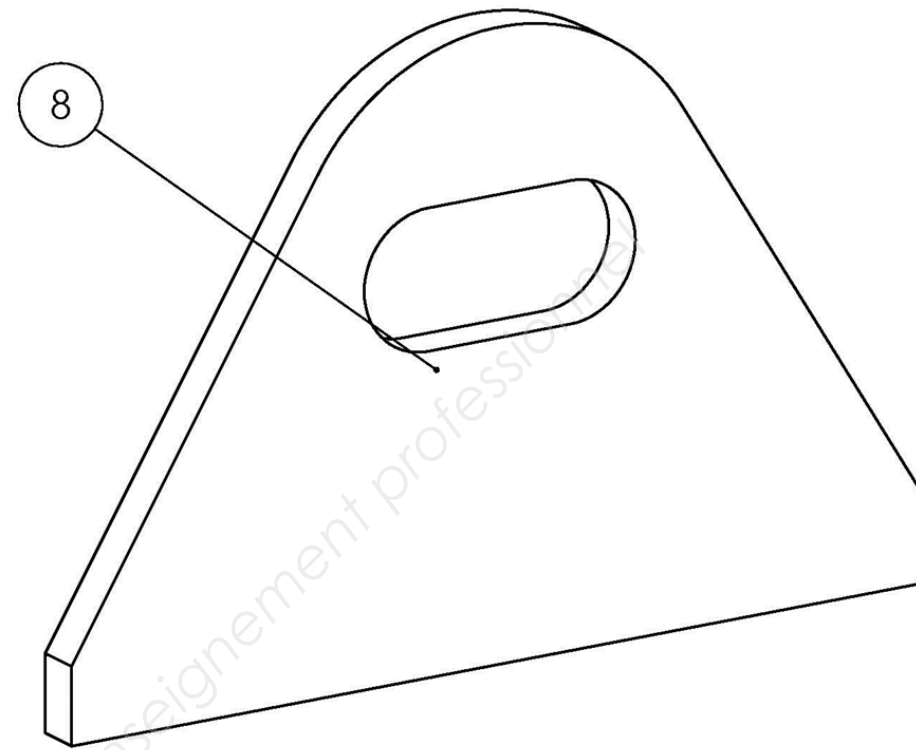
Q 2 : Dessiner la cotation du trou oblong sur la vue de face

Q 3 : Compléter la vue de gauche de la patte de fixation.

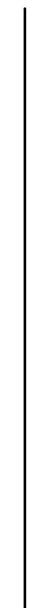
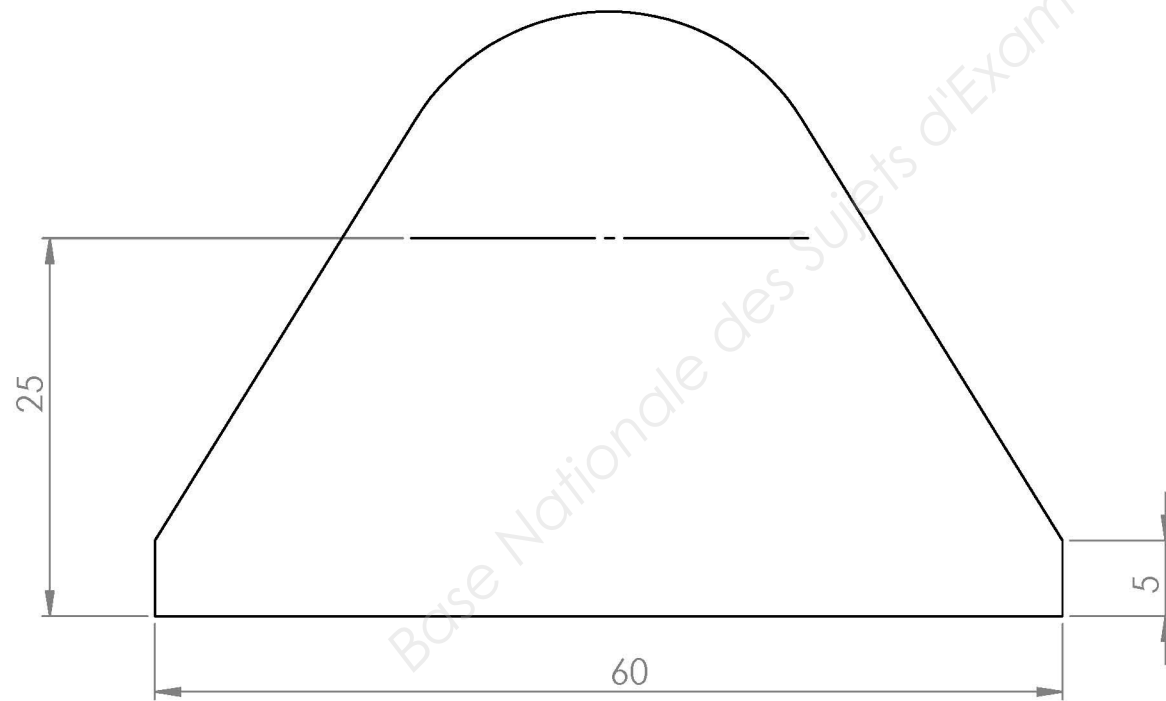
Vous disposez de :

- Une vue en perspective de la patte de fixation Rep 8
- Le dessin de la patte de fixation en vue de face et sa vue de gauche incomplète.

Zone réponse :



ECHELLE 2 : 1



Q 1 :	/ 4
Q 2 :	/ 4
Q 3 :	/ 4

Total thème 7 : /12

NE RIEN ECRIRE DANS CETTE PARTIE

Thème 8 : Technologie

Mise en situation :

On vous demande de réaliser la mise en barre des éléments rep.5 et 6 pour la fabrication d'une marquise.
Les découpes se feront sur une scie à ruban avec une épaisseur de lame de 1mm dont il faudra tenir compte à chaque coupe.

NOTA : Pour faciliter le travail vous ne tiendrez pas compte des coupes biaisées.

Vous devez :

Q1 : Compléter le tableau ci-contre pour le débit des éléments rep.5 et 6.
(un exemple est complété pour vous aider)

Q2 : Calculer la mise en barre du profilé pour la fabrication des rep.5 et 6.
Vous tiendrez compte d'une coupe d'affranchissement de 10mm en début de barre ainsi qu'une épaisseur de lame de 1mm.

Q3 : Calculer la longueur de la chute restante dans une barre de 6 mètres.

Vous disposez de :

- DT6/10
- DT7/10
- Feuille réponse ci-contre

Zone réponse :

Q1 : Compléter le tableau :

Rep	Nbre	Profil	Longueur
Ex :	3	Plat 20x6	300mm
5			
6			

/6

Q2 : Calcul de la mise en barre :

.....
.....
.....

/2

Q3 : Calcul de la longueur de la chute :

.....
.....
.....

/2

Total thème 8 : /10

NE RIEN ECRIRE DANS CETTE PARTIE

Thème 9 : Technologie

Mise en situation :

Lors du montage sur chantier, vous vous retrouvez avec une soudure à réaliser et vous ne disposez que d'un poste à électrodes enrobées.

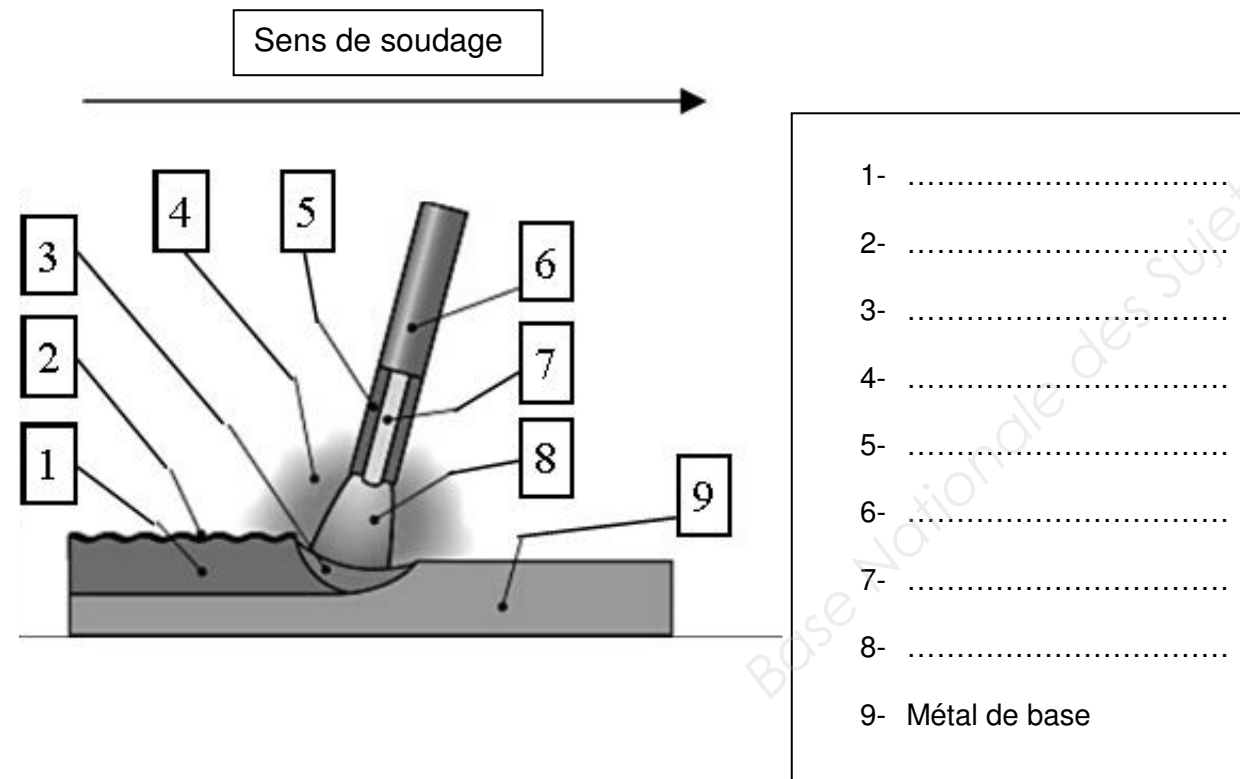
Vous devez :

Indiquer le terme adapté en face de chaque numéro du schéma de soudage à l'électrode enrobée

Vous disposez de :

- Une liste de mots : Electrode enrobée, Atmosphère gazeuse, Métal en fusion, Arc électrique, Enrobage, Âme métallique, Laitier, Métal en fusion.

Zone réponse :



Total thème 9 : /8

Thème 10 : Sécurité

Mise en situation :

Vous vous préparez à utiliser un poste de soudage (procédé 135) pour assembler vos différents éléments.

Vous devez :

Q1 : Citer au moins 3 risques encourus lors de cette opération de soudage.

Q2 : Nommer au moins 5 protections individuelles ou collectives à mettre en place avant de se mettre à souder.

Zone réponse :

Q1 : Risques :

1-
2-
3- /3

Q2 : Protections :

1-
2-
3-
4-
5- /5

Total thème 10 : /8

NE RIEN ECRIRE DANS CETTE PARTIE

Thème 11 : Perçage

Mise en situation :

Pour la réalisation du Rep.1, Vous devrez effectuer 3 perçages diamètre 9mm. Les perçages se feront sur une perceuse à colonne.

Vous devez :

Q1 : Déterminer la fréquence de rotation du foret

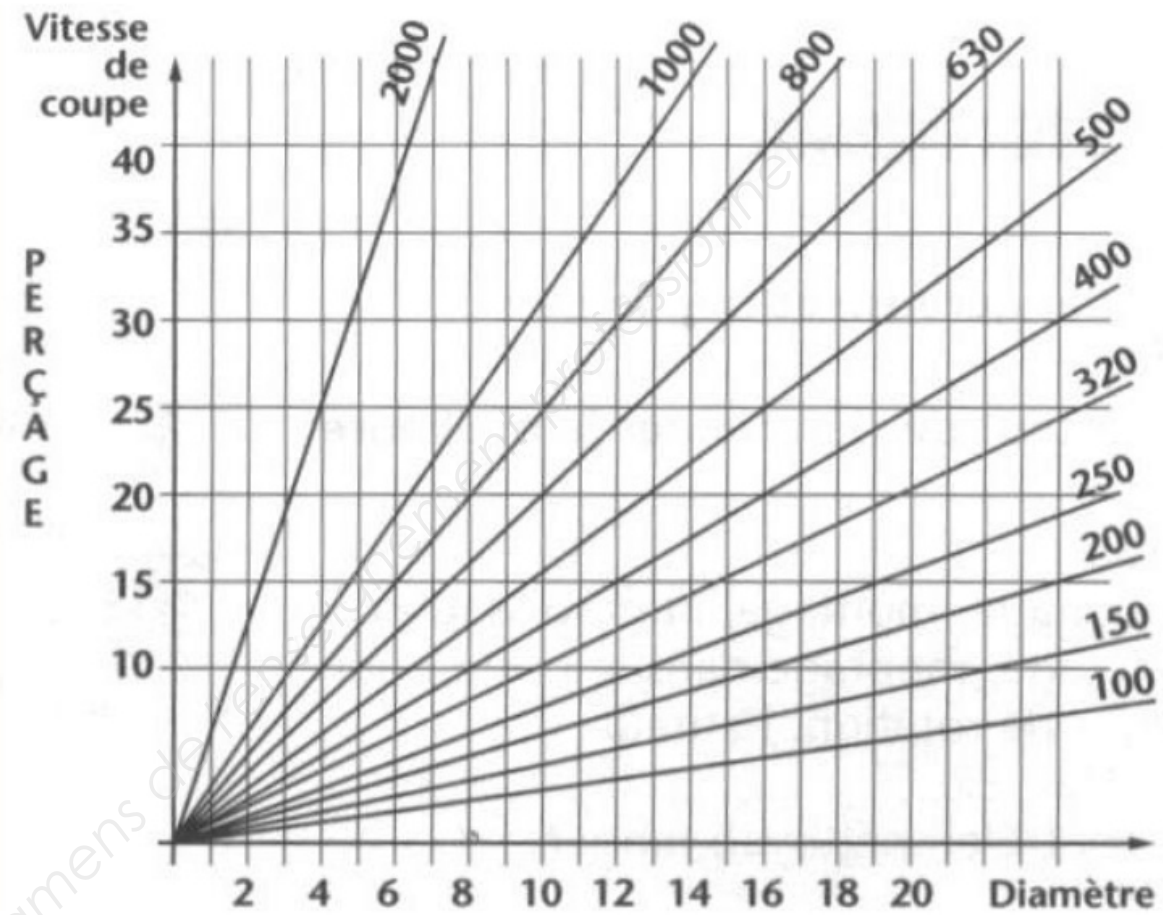
Q2 : Indiquer la position de la courroie sur les poulies de la perceuse.

Vous disposez de :

De l'abaque de perçage ci-contre.
Vitesse de coupe pour acier S-235 : 25m/min
D'un schéma des poulies de la perceuse à colonne.
Du dossier technique.

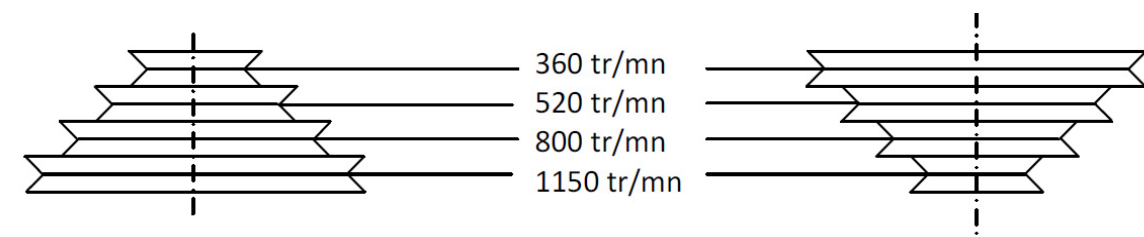
Zone réponse :

Q1 : Fréquence de rotation :



Q1 : /4

Q2 : Position de la courroie :



Q2 : /2

Total thème11 : /6

NE RIEN ECRIRE DANS CETTE PARTIE

BAREME RECAPITULATIF

Thème	Page		Notes
1	DS2/9	Localisation de chantier	/7
2	DS2/9	Inventaire des éléments	/10
3	DS3/9	Décodage d'une cotation géométrique	/12
4	DS3/9	Décodage des symbolisations des soudures	/10
5	DS4/9	Calcul d'un intervalle entre montants	/9
6	DS4/9	Décodage d'un tableau	/8
7	DS5/9	Construction	/12
8	DS6/9	Technologie	/10
9	DS7/9	Technologie	/8
10	DS7/9	Sécurité	/8
11	DS8/9	Perçage	/6
Note obtenue			/100

NE RIEN ECRIRE DANS CETTE PARTIE