



**LE RÉSEAU DE CRÉATION
ET D'ACCOMPAGNEMENT PÉDAGOGIQUES**

**Ce document a été mis en ligne par le Réseau Canopé
pour la Base Nationale des Sujets d'Examens de l'enseignement professionnel.**

Ce fichier numérique ne peut être reproduit, représenté, adapté ou traduit sans autorisation.

BEP INSTALLATION DES SYSTÈMES ÉNERGÉTIQUES ET CLIMATIQUES

EP1 : Préparation d'activités professionnelles

DOSSIER TECHNIQUE

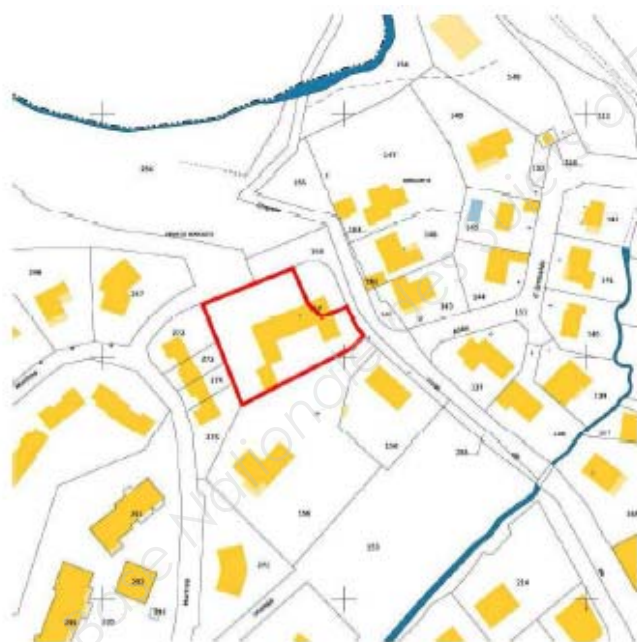
Ce dossier comporte 9 pages numérotées de 1/9 à 9/9
Le candidat doit s'assurer que chaque dossier remis est complet.

CONTENU	PAGE
DT1 Plan de situation	2/9
DT2 Plan de masse	2/9
DT3 Plan de masse centré « maison n°3 »	2/9
DT4 Extraits de la notice d'installation constructeur	3/9
DT5a Extraits du CCTP Lots : Chauffage et production eau chaude sanitaire	4/9 et 5/9
DT5b Estimation des temps de travaux : pose d'un chauffe-eau thermodynamique	5/9
DT6 Extraits du catalogue TEREVA	6/9 et 7/9
DT7 Extrait réglementation électrique : Tableau habilitation électrique	8/9
DT8 Tableau attestation aptitude à la manipulation des fluides frigorigènes	8/9
DT9 Fiches EPI par métier	9/9

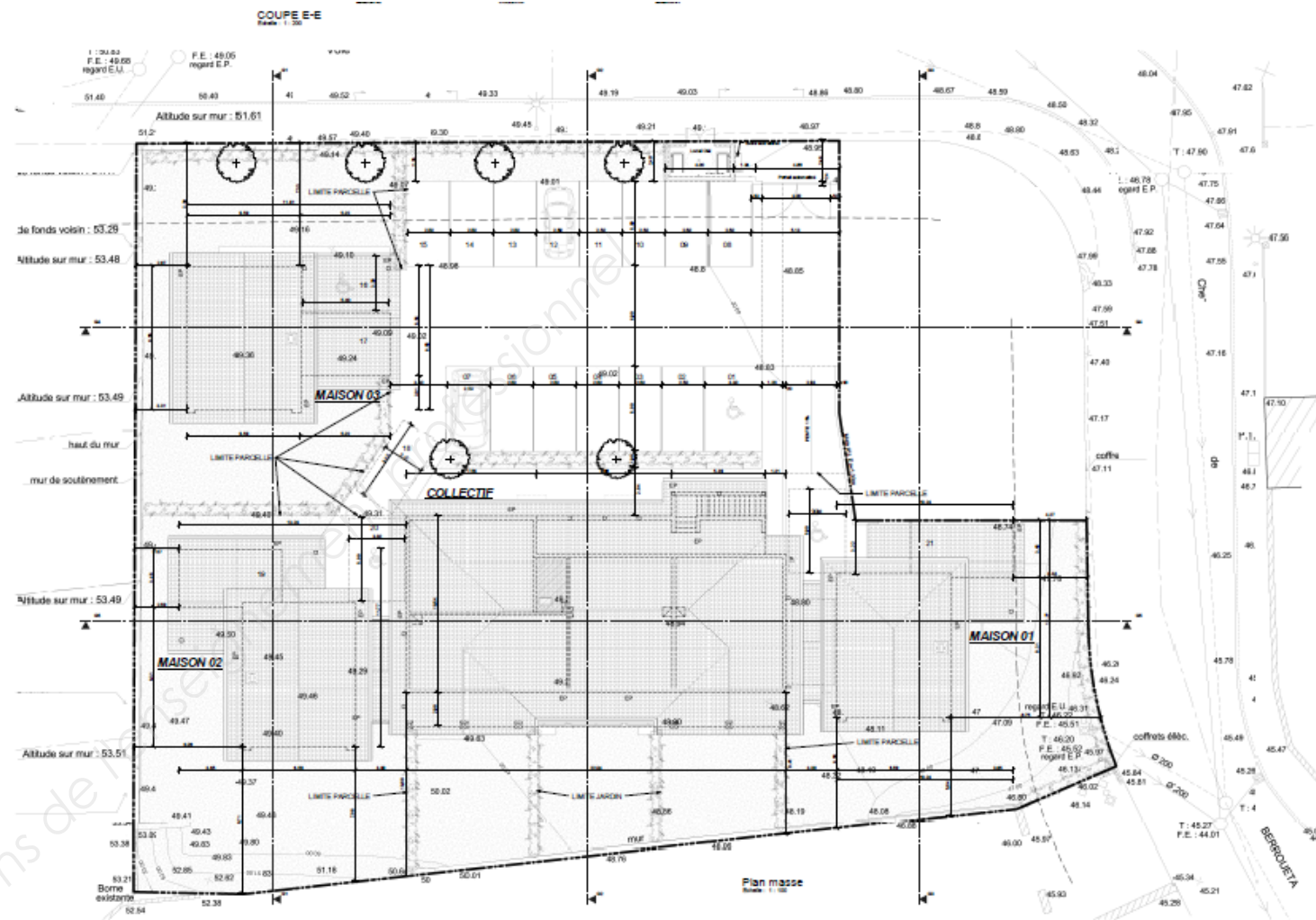
BEP INSTALLATION DES SYSTÈMES ÉNERGÉTIQUES ET CLIMATIQUES	Code : 1906-BEPISEC EP1	Session 2019	
DOSSIER TECHNIQUE	Durée : 3h	Coefficient : 4	Page 1/9

DT1 : PLAN DE SITUATION

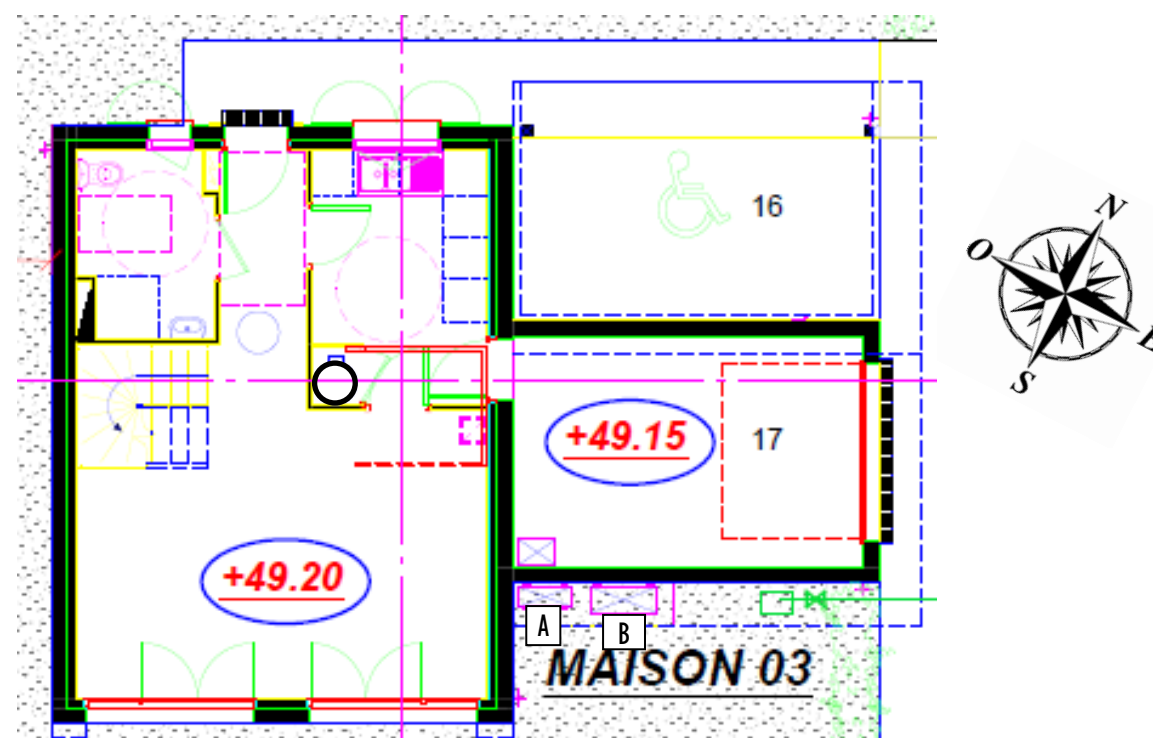
DCE	Construction de 6 logements collectifs et de 3 logements individuels Section BR N°157 11, Chemin de Berrouetta 64122 URRUGNE
	Maitre d'ouvrage SCCV BERROUETTA Représenté par Mr. Jean Guillaume DARRIER 22, Rue Jules LABAT 64100 BAYONNE Tél. 05 59 42 40 42 – Port. 06 73 99 67 68 Courriel : jgdarien@jgaimmo.fr
	Maitre d'oeuvre Pierre COUTEAU Architecte DPLO « Bi Allizés » RN 10 19, Avenue du Marechal Soult 64100 BAYONNE FAX 05 59 52 89 39 Courriel : pierre.couteau@bayonnet.fr
B.E.T Fluides INGTUDES Contact : Mr HARAMBILLET Cédric 4, Chemin de l'Ascension – ZAC du Golf 64100 BAYONNE Tél. 05 59 23 07 79 – Port. 07 77 96 92 16 Courriel : ingtudes@ingtudes.com	S.P.S PYRENEES COORDINATION Jean-Charles BOSCO 4, rue des Couriers 40530 LABENNE Tél. 05 52 21 50 71- FAX : - - - - Courriel : j.bosco@pyrenees-coordination.com
Bureau de contrôle DEKRA Industrial S.A Contact : Mr TOURNIADE Matthieu 10, Avenue de la Vallée ASIE 64100 BAYONNE Tél : 06 64 37 01 45 FAX: 05 59 43 97 81 Courriel : matthieu.tournade@dekra.com	B.E. VRD A ARC TEC Contact : Jean-Luc BEAUVIVRE 1, rue de la Vallée 64100 BAYONNE Tél. 06 84 24 17 40 – FAX : - - - - Courriel : j.beauvivre@gmail.com



DT2 : PLAN DE MASSE



DT3 : PLAN DE MASSE CENTRE MAISON N°3



PERSONNEL DE MAINTENANCE UNIQUEMENT

HITACHI
Inspire the Next

**POMPE À CHALEUR POUR EAU CHAUDE
SANITAIRE MANUEL D'INSTALLATION**

RÉSERVOIR TAW-270NH2A

GROUPE EX TÉRIEUR RAW-25NH2A

HFC R410A

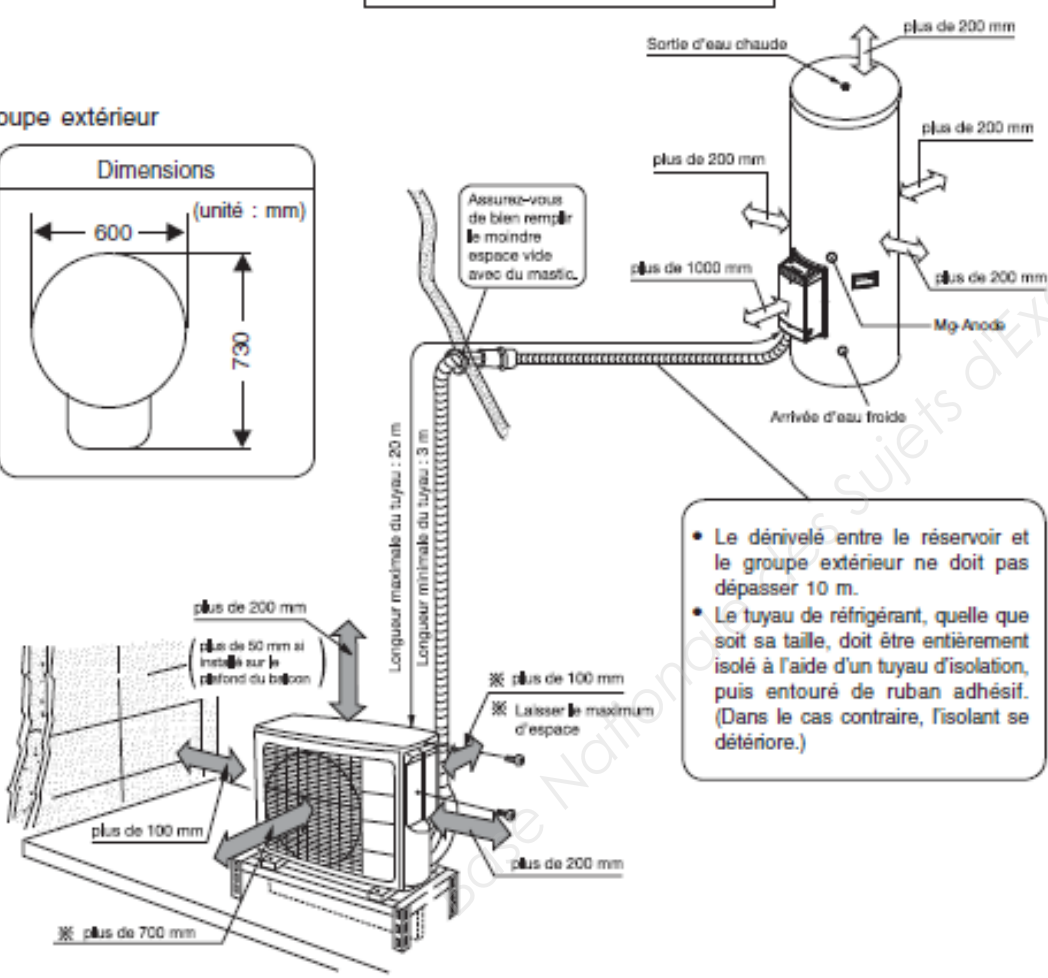
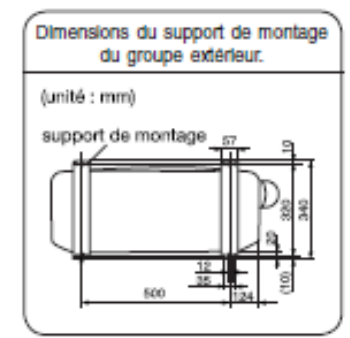
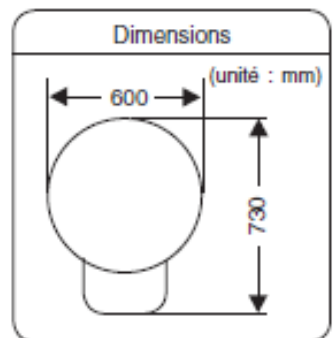
- Avant de commencer, lisez attentivement la procédure d'installation.
- L'agent commercial est tenu d'informer les clients sur la procédure d'installation à suivre.
- Veuillez fournir au client le manuel d'installation en même temps que le manuel de fonctionnement, et lui demander de le conserver après l'installation.
- FRIGORIGÈNE: R410A (GWP 2000)

CHOIX DE L'EMPLACEMENT DE MONTAGE

Illustration de l'installation du réservoir et du groupe extérieur.

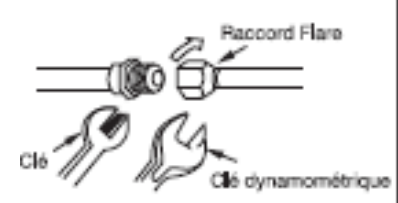
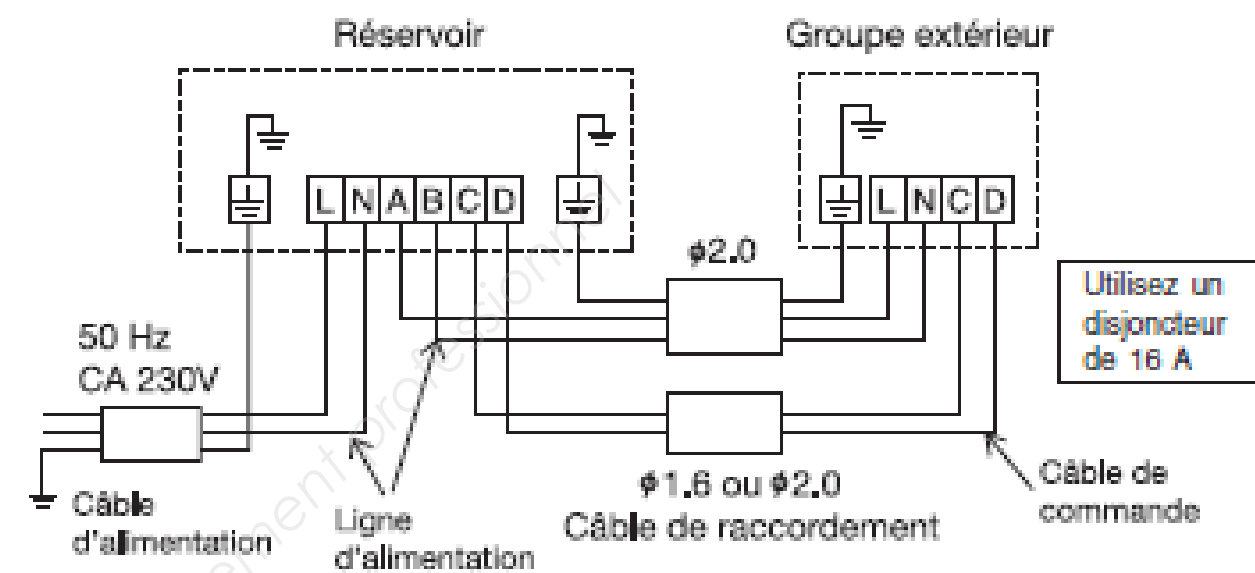
Nom des composants du groupe extérieur

n°	Élément	Qté
①	Matériau d'étanchéité	1
②	Bague	2
③	Tuyau d'évacuation	1
④	Bague	1



- Le dénivelé entre le réservoir et le groupe extérieur ne doit pas dépasser 10 m.
- Le tuyau de réfrigérant, quelle que soit sa taille, doit être entièrement isolé à l'aide d'un tuyau d'isolation, puis entouré de ruban adhésif. (Dans le cas contraire, l'isolant se détériore.)

Procédure de câblage



	Diamètre ext. tuyau	Couple N-m (kgf · cm)	
Côté petit diam.	6.35 (1/4")	13.7 - 18.6 (140 - 190)	
Côté gros diam.	9.52 (3/8")	34.3 - 44.1 (350 - 450)	
Bouchon	Côté petit diam.	6.35 (1/4")	19.6 - 24.5 (200 - 250)
siège valve	Côté gros diam.	9.52 (3/8")	19.6 - 24.5 (200 - 250)
Bouchon obus valve			12.3 - 15.7 (125 - 160)

DT5a : EXTRAITS du CCTP

5-1 CHAUFFAGE

Le chauffage de chaque maison sera réalisé par des radiateurs raccordés sur un système Pompe à chaleur air/eau.

5.1.1 Production

Fourniture et mise en place d'une pompe à chaleur air/eau à condensation par air permettant d'alimenter le circuit radiateurs.

La pompe à chaleur sera composée d'une unité extérieure de type split avec module hydraulique séparé positionné dans le garage.

Le système sera de marque HITACHI type YUTAKI S ou équivalent.

5.1.1.1 Composition unité extérieure

- compresseur rotatif hermétique scroll,
- fluide frigorigène type R410A,
- échangeur à eau à plaques brasées,
- évapo-condenseur à air constitué de tubes en cuivre et d'ailettes en aluminium,
- circuit frigorifique comprenant : détendeur, déshydrateur, réservoir de liquide, bouteille anti-coupe de liquide, vanne d'inversion de cycle.
- ventilateurs hélicoïdes à accouplement direct équipés de grilles de protection.

L'unité extérieure répondra aux caractéristiques suivantes :

- Modèle d'unité extérieure RAS 2HRNME-AF
- 1 compresseur – 1 circuit frigorifique
- Fluide frigorigène R 410A
- Niveau de pression sonore 42 db(A)

5.1.1.2 Composition module hydraulique intérieur

- soupape de sécurité,
- vase d'expansion,
- purgeur d'air manuel,
- circulateur primaire multi-vitesses,
- pressostat d'eau différentiel,
- batterie électrique d'appoint 6 kw à étages intégrée (2-4-6 kw)
- filtre,
- bouteille casse pression,
- échangeur.

L'unité intérieure répondra aux caractéristiques suivantes :

- modèle d'unité intérieure RWM 2.0HFSN3E
- fluide frigorigène R 410A
- puissance calorifique 4.40 KW
- Température extérieure -5 °C
- Température d'eau 45 °C
- puissance batterie électrique 2/4/6 KW
- niveau de pression sonore 42 dB(A)

5-3 BALLON THERMODYNAMIQUE – PRODUCTION D'EAU CHAUDE SANITAIRE.

La production d'eau chaude sanitaire sera réalisée par un ballon thermodynamique sur air extérieur.

Le chauffe-eau thermodynamique et sera constitué de :

- cuve inox,
- capacité 262 litres,
- anode magnésium anticorrosion,
- jaquette rigide,
- raccord liaison frigorifiques,
- raccord ECS,
- dimensions : hauteur 1570 mm, diamètre extérieur 600 mm, largeur 730 mm,
- régulation intégrée,
- température de stockage 55°C – réglage d'usine,
- compatible heures pleines/heures creuses,
- 3 modes disponibles : confort – éco – boost.
- cycle anti légionelles.

Le chauffe-eau sera de marque Hitachi type Yutampo ou équivalent.

5.3.1 Groupe extérieur

- plage de fonctionnement : -15°C -+37°C,
- puissance calo moyenne : 2.2 kW,
- COP à +7°C : 3.09 valeur certifiée
- réfrigérant : R410A
- niveau de pression sonore : 46 dB
- longueur maxi liaison frigorifique : 20 m
- dénivelé maximal : 10m
- charge en fluide frigorigène : 3,6 kg

5.3.2 Mise en place

Les sujétions de mise en place sont intégralement à la charge de l'entreprise compris levage manutention.

Socle béton unité extérieure à charge du lot gros œuvre.

5.3.3 Accessoires

- groupe de sécurité,
- vannes d'arrêt EF, ECS,
- raccord diélectrique,
- diamètre raccord 20/27,
- diamètre tuyauterie : 16x1

BEP INSTALLATION DES SYSTÈMES ÉNERGÉTIQUES ET CLIMATIQUES	Code : 1906-BEPISEC EP1	Session 2019	
DOSSIER TECHNIQUE	Durée : 3h	Coefficient : 4	Page 4/9

5.3.4 Liaisons frigorifiques – condensats

5.3.4.1 Tube cuivre

Les unités extérieures des ballons thermodynamiques sur air extérieur sont reliées aux unités intérieures de stockage par des liaisons frigorifiques réalisées en tube cuivre écroui dégraissé qualité frigorifique, conformément aux spécifications techniques décrites dans les généralités.

En extérieur les liaisons frigorifiques chemineront dans une tranchée (hors lot).

Les liaisons seront posées sur chemins de câbles compris supports et tous accessoires.

En extérieur la liaison frigorifique cheminera sur chemin de câbles.

Mise en place de liaisons frigorifiques sur chemin de câbles de type cablofil en intérieur.

Habillages par goulottes PVC blanches intégralement à la charge du présent lot des cheminements en apparent en intérieur.

Toutes les brasures se feront à l'argent et devront être exécutées sous flux d'azote.

Tous les percements et rebouchages nécessaires au passage des canalisations frigorifiques sont à la charge du présent lot.

5.3.4.2 Calorifuge

Les canalisations frigorifiques, ligne gaz et liquide sont à calorifuger par manchons de mousse isolante à cellules fermées classés M1 d'épaisseur 19mm.

Les réseaux en extérieur sont à calorifuger par manchons de même type d'épaisseur 32 mm avec entoilage, enduit bitumeux et revêtement par tôle d'aluminium. Ce revêtement peut être commun aux lignes gaz et liquide.

5.3.4.3 Réseau condensats

L'évacuation des condensats sera raccordée sur les réseaux EU ou sur les attentes laissées par le lot gros œuvre ou évacuation vers l'extérieur compris percements et rebouchages des murs extérieurs suivant plans.

Le présent lot doit toutes les prestations nécessaires à cette évacuation percements, tube PVC....

L'unité sera raccordée au réseau d'évacuation de condensats avec interposition d'un siphon.

Les réseaux d'évacuation des condensats sont réalisés en tube PVC Compact classés M1 y compris tous raccords, supports et accessoires nécessaires à leur bonne mise en œuvre.

5.3.4.4 Raccordements

- raccordements aux réseaux eau froide et eau chaude,
- raccordements unité extérieure et ballon sur attente électrique laissée à proximité par le lot électricité.
- Evacuation à réaliser en tube cuivre écroui à raccorder sur réseau EU cheminant à proximité.

5.3.4.5 Norme EN 378-1

L'entreprise doit la vérification du respect de la norme EN 378-1 concernant la concentration maximale admissible en fluide frigorigène, et toute mesure contribuant au respect de cette norme.

5.3.4.6 Mise en service

Mise en service par le fabricant obligatoire, avec rédaction d'un PV de mise en service à joindre au DOE.

DT5b : ESTIMATION DES TEMPS DE TRAVAUX : POSE D'UN CHAUFFE- EAU THERMODYNAMIQUE.

Tâches (temps estimatif pour 1 personne) :

1- Mise en place de l'installation : 1 journée

2- Raccordement frigorifique entre unité extérieure et unité intérieure : 2 journées

3- Raccordement électrique (liaison unité extérieure/ballon) : ½ journée

4- Raccordement alimentation et câblage tableau : ½ journée

5- Raccordement alimentation sanitaire (de l'alimentation en eau froide jusqu'au mitigeur) : 2 jours

6- Mise en service de l'installation : 1 journée

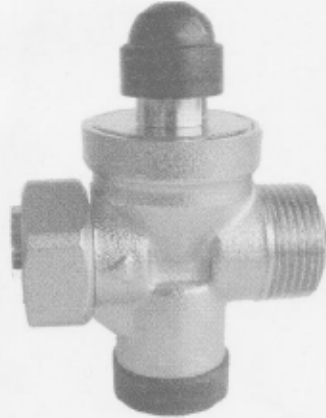
DT6 : EXTRAITS DU CATALOGUE TEREVA.



PRESTO
RÉGULATEUR THERMOSTATIQUE DE SÉCURITÉ
 Régulateur thermostatique de sécurité
 - Avec blocage de température de 30° à 65°
 - Livré anti-retour NF - Filtres

Réf	Code	CR	€ HT
29002	110007L	S06	85,79

RÉDUCTEUR DE PRESSION



MB expert
RÉDUCTEUR DE PRESSION MF
 Réducteur de pression MF 20x27 écrou tournant MB EXPERT
 Equipement circuit eau chaude sanitaire.
 Compact, prêt à poser, silencieux.
 Débit adapté aux appareils isolés.

Ø (mm)	Type de raccordement de plomberie	Réf	Code	CR	€ HT
20x27	Mâle/femelle	82410MB	1084522	R20	36.40

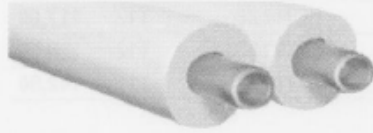


Code	Réf Four.	Ø nominal (DN)	Diamètre raccordement (mm)	Prix Public HT
15351505	1920038	3/8	12 x 17	20,39 € 1 PCE
15351513	1920012	1/2	15 x 21	16,61 € 1 PCE
15351521	1920034	3/4	20 x 27	22,57 € 1 PCE
15351539	1920100	1	26 x 34	32,28 € 1 PCE
15351547	1920114	1 1/4	33 x 42	52,81 € 1 PCE
15351554	1920112	1 1/2	40 x 49	72,53 € 1 PCE
15351562	1920200	2	50 x 60	114,32 € 1 PCE
15351570	206010	2 1/2	66 x 76	216,38 € 1 PCE

BEP INSTALLATION DES SYSTÈMES ÉNERGÉTIQUES ET CLIMATIQUES	Code : 1906-BEPISEC EP1	Session 2019	
DOSSIER TECHNIQUE	Durée : 3h	Coefficient : 4	Page 6/9



BI-TUBE CUIVRE RECUIT ISOLÉ TUBOLIT DUO

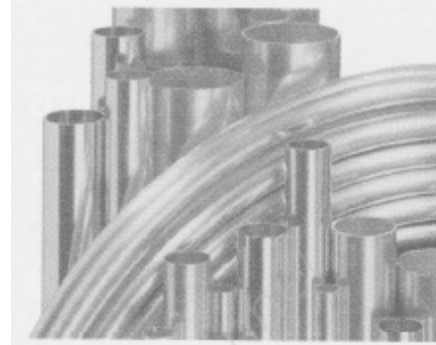


Conduite double pré-isolée pour les installations de climatisation d'une mise en oeuvre simple et économique. Tube cuivre isolé avec une mousse polyéthylène revêtue d'un film en polyoléfine. Prix au mètre vente de 25 mètres.

Libellé	DN	Réf	Code	CR	€ HT
Bi-tube cuivre isolé 1/4 1/2	1/4 - 1/2	TSZ-09X0612/E20	527082G	T18	12,60
Bi-tube cuivre isolé 1/4 3/8	1/4 - 3/8	TSZ-09X0610/E20	527081V	T18	10,50
Bi-tube cuivre isolé 1/4 5/8	1/4 - 5/8	TSZ-09X0616/E20	527083R	T18	16,70
Bi-tube cuivre isolé 3/8 1/2	3/8 - 1/2	TSZ-09X1012/E20	527084C	T18	14,80
Bi-tube cuivre isolé 3/8 5/8	3/8 - 5/8	TSZ-09X1016/E20	527085N	T18	18,70
Bi-tube cuivre isolé 3/8 3/4	3/8 - 3/4	TSZ-09X1019/E20	527086Y	T18	21,30
Bi-tube cuivre isolé 1/2 3/4	1/2 - 3/4	TSZ-09X1219/E20	527087J	T18	23,90



TUBE CUIVRE ÉCROUI "SANCO" - BARRE DE 4m

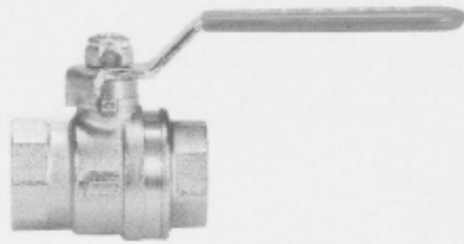


Barre de 4 mètres. Prix au mètre (les prix de vente peuvent varier en fonction du cours du cuivre) Conforme à la norme EN 1057. Certifié NF

Libellé	Code	CR	€ HT
Tube cuivre Sanco® écroui 6x8 - Barre de 4m	756347Z	P16	3,12
Tube cuivre Sanco® écroui 8x10 - Barre de 4m	756348K	P16	3,98
Tube cuivre Sanco® écroui 10x12 - Barre de 4m	756349V	P16	4,84
Tube cuivre Sanco® écroui 12x14 - Barre de 4m	756350G	P16	5,72
Tube cuivre Sanco® écroui 14x16 - Barre de 4m	756351R	P16	6,56
Tube cuivre Sanco® écroui 16x18 - Barre de 4m	756352C	P16	7,44
Tube cuivre Sanco® écroui 20x22 - Barre de 4m	756353N	P16	9,22
Tube cuivre Sanco® écroui 26x28 - Barre de 4m	756354Y	P16	11,93
Tube cuivre Sanco® écroui 30x32 - Barre de 4m	756355J	P16	13,89
Tube cuivre Sanco® écroui 38x40 - Barre de 4m	756357F	P16	17,67
Tube cuivre Sanco® écroui 40x42 - Barre de 4m	756358Q	P16	18,38



VANNE BS ASTER PN 40 FF À POIGNÉE PLATE



Passage intégral
ACS
Poignée plate en acier

Ø (mm)	L (mm)	Matière	Réf	Code	CR	€ HT
8x13	39	Laiton	0814R402	555557J	P22	6,29
12x17	43	Laiton	0814R403	545242I	P22	6,29
15x21	50	Laiton	0814R404	545243T	P22	6,86
20x27	58	Laiton	0814R405	545244E	P22	9,65
26x34	69	Laiton	0814R406	545245P	P22	13,99
33x42	81	Laiton	0814R407	545246A	P22	24,10
40x49	93	Laiton	0814R408	545247L	P22	34,97
50x60	110	Laiton	0814R409	545248W	P22	53,72
66x76	133	Laiton	0814R410	545249H	P22	129,30
80x90	156	Laiton	0814R411	545250S	P22	182,83



Normes respectées :



Code article	Référence fournisseur
1085117	2252550

Prix catalogue **16.96 € HT**

BEP INSTALLATION DES SYSTÈMES ÉNERGÉTIQUES ET CLIMATIQUES	Code : 1906-BEPISEC EP1	Session 2019	
DOSSIER TECHNIQUE	Durée : 3h	Coefficient : 4	Page 7/9

DT 7 : EXTRAIT RÉGLEMENTATION ÉLECTRIQUE

Zone dans un local électrique

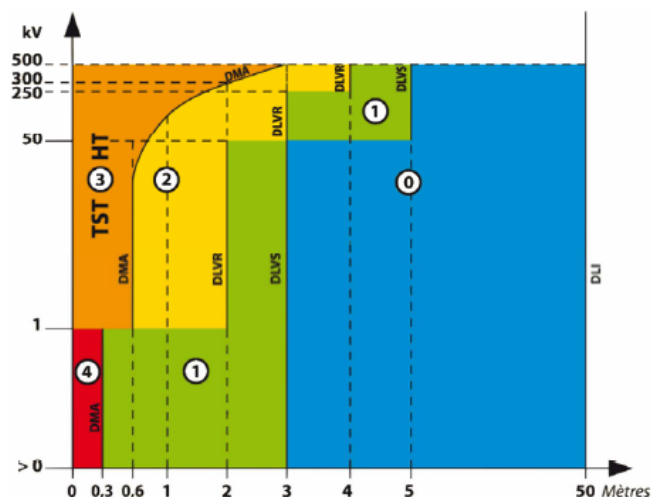


Tableau d'habilitation électrique

Zone	Description	Domaine de tension	Opérations d'ordre non électrique	Travaux d'ordre électrique			Autres opérations			
				Exécutant	Chargé de	Chargé de consignation	Chargé d'intervention	Spécifiques	Photovoltaïques	Spéciales
Zone 0	Hors tension	BT	B0 (1)	B1	B2	BC	BR BS (3)	BE (5)		B1X B2X
		HT	H0 (1)	H1	H2	HC		HE (5)		H1X H2X
Zone 1	Voisinage simple	BT	B0 (2)	B1	B2	BC	BR BS (3)	BE (5)	BP	B1X B2X
		HT	H0 (2)	H1	H2	HC		HE (5)	BP Photovoltaïque	H1X H2X
Zone 4	Voisinage renforcé	BT		B1V	B2V	BC	BR (4)	BE (5)	BP	B1X B2X
		HT	H0V (2)	H1V	H2V	HC		HE (5)	BP Photovoltaïque	H1X H2X
Zone 4	Sous tension	BT		B1T, B1N	B2T, B2N					
Zone 3	tension	HT		H1T, H1N	H2T, H2N					

DT 8 : TABLEAU ATTESTATION APTITUDE A LA MANIPULATION DES FLUIDES FRIGORIGENES

Opérations autorisées selon la catégorie pour laquelle l'attestation de capacité est délivrée					
Opérations	Equipement de réfrigération, de climatisation et de pompe à chaleur				Climatisation de véhicules
	Catégorie I	Catégorie II	Catégorie III	Catégorie IV	Catégorie V
Mise en service	oui	oui pour charge en fluide < à 2kg	non	non	oui
Maintenance et entretien	oui	oui pour charge en fluide < à 2kg	non	non	oui
Assemblage	oui	oui pour charge en fluide < à 2kg	non	non	oui
Contrôle d'étanchéité	oui	oui	non	oui	oui
Récupération de fluides	oui	oui pour charge en fluide < à 2kg	oui pour charge en fluide < à 2kg	non	oui

Arrêté du 30 juin 2008 relatif à la délivrance des attestations de capacité aux opérateurs prévues à l'article R 543-99 du code de l'environnement.

BEP INSTALLATION DES SYSTÈMES ÉNERGÉTIQUES ET CLIMATIQUES	Code : 1906-BEPISEC EP1	Session 2019	
DOSSIER TECHNIQUE	Durée : 3h	Coefficient : 4	Page 8/9

FICHE EPI - ELECTRICIEN

PROTECTION DES YEUX
Protège contre les projections, éclats...
Lunettes ou sur-lunettes avec protection latérale NF EN 166 et contre les arcs électriques (spécification B)
Ecran facial pour les consignations

PROTECTION DE LA TETE
Protège des chutes d'objets et des chocs
Norme : NF EN 397
Chaque casque a une date limite d'utilisation (de 2 à 4 ans), voir notice.

PROTECTION AUDITIVE
Protège du bruit sur chantier et lors du travail dans un environnement bruyant.
Bouchons d'oreille réutilisables ou jetables (NF EN 352-2)
Casque antibruit ou serre-tête (NF EN 352-1)

PROTECTION RESPIRATOIRE
Protège contre les poussières lors des travaux d'installation
Masque de type P3 (jetable ou réutilisable)

PROTECTION CONTRE LA CHUTE
Protège lorsque la protection collective n'est pas suffisante
Harnais complet (NF EN 361)
Longe avec absorbeur de choc (NF EN 355) ou enrouleur (NF EN 360)
Point d'encrage (NF EN 795)
Connecteurs (NF EN 362)

PROTECTION DES MAINS
Protège contre les blessures et le contact avec des produits dangereux
Contre le risque mécanique NF EN 388
Gants isolants travaux sous tension EN/IEC 60903

CHAUSSURES DE SECURITE
Protège contre les chutes d'objets, les perforations et réduit les risques électriques
EN ISO 20345
+ spécification S (embout de protection)
+ spécification P (anti perforation)
EN ISO 50321 (chaussure isolante)
Tige haute ou basse

VETEMENTS DE TRAVAIL
Protège le corps et la peau
A adapter aux conditions environnementales.
Préférer les vêtements les plus couvrants possibles mais respirants NF EN 340
Contre les intempéries NF EN 343
Contre le froid NF EN 342

FICHE EPI - PLOMBIER-CHAUFFAGISTE

PROTECTION DES YEUX
Protège contre les projections, éclats et l'intensité lumineuse lors du soudage...
Lunettes ou sur-lunettes avec protection latérale NF EN 166
Soudeur : masques à filtre EN 175 (+ EN 169, EN 168 ou EN 379 selon le type de masque choisi)

PROTECTION DE LA TETE
Protège des chutes d'objets et des chocs lors de certaines situations spécifiques (chantiers à port obligatoire)
Norme : NF EN 397
Chaque casque a une date limite d'utilisation (de 2 à 4 ans), voir notice.

PROTECTION AUDITIVE
Protège du bruit en atelier et sur chantier et lors du travail dans un environnement bruyant.
Bouchons d'oreille réutilisables ou jetables (NF EN 352-2). Pré-moulés si possible.
Casque antibruit ou serre-tête

PROTECTION RESPIRATOIRE
Protège contre les poussières et les produits dangereux
Masque de type P3 (jetable ou réutilisable)

PROTECTION CONTRE LA CHUTE
Protège lorsque la protection collective n'est pas suffisante
Harnais complet (NF EN 361)
Longe avec absorbeur de choc (NF EN 355) ou enrouleur (NF EN 360)
Point d'encrage (NF EN 795)
Connecteurs (NF EN 362)

PROTECTION DES MAINS
Protège contre les blessures et le contact avec des produits dangereux
Contre le risque mécanique NF EN 388
Contre le risque chimique (impénétrables) NF EN 374-3
Gants de soudure NF EN 12477

CHAUSSURES DE SECURITE
Protège contre les chutes d'objets, les chutes et les perforations
EN ISO 20345
+ spécification S (embout de protection)
+ spécification P (anti perforation)
Tige haute ou basse

VETEMENTS DE TRAVAIL
Protège le corps et la peau
A adapter aux conditions environnementales.
Préférer les vêtements les plus couvrants possibles mais respirants NF EN 340
Soudeurs : NF EN 470-1
Contre les intempéries NF EN 343
Contre le froid NF EN 342
Ramoneurs : combinaison jetable
Pantalons à genouillères intégrées

BEP INSTALLATION DES SYSTÈMES ÉNERGÉTIQUES ET CLIMATIQUES	Code : 1906-BEPISEC EP1	Session 2019	
DOSSIER TECHNIQUE	Durée : 3h	Coefficient : 4	Page 9/9