

**EPREUVE****Ecrite****EP2**

Analyse d'un dossier et rédaction d'un mode opératoire

**BEP****SPECIALITE :**

Equipement Technique Energie

**DOMINANTE :**

Froid et climatisation

**DOCUMENT SUJET****PIECES CONTENUES DANS CE DOSSIER**

		<b>Folios</b>
	Présentation du sujet	1/16
	Thème technologie froid	2 à 8/16
	Thème traitement d'air	9 à 12/16
	Thème électricité	13 à 15/16
	Fiche de notation	16/16

**CONSIGNES PARTICULIERES**

Tous les documents sont autorisés.

La calculette est autorisée.

Il est recommandé de prendre connaissance du dossier technique avant de répondre aux questions.

Le document sujet et le document technique sont à rendre à l'issue de l'épreuve.

Année: 1999

Spécialité Equip Techniques Energies Dominante:

Froid et climatisation

Epreuve: BEP EP2 écrit

N° de sujet:

Temps maximum alloué: 4H00

Coefficient:6

**BEP**

## PRESENTATION DE L'EPREUVE

Cette épreuve est organisée autour d'un dossier technique de 11 pages et d'un document sujet de 16 pages.

Le document technique et le document sujet sont à rendre à l'issue de l'épreuve.

Un questionnaire est établi autour de trois thèmes techniques indépendants afin d'évaluer les capacités de :

Communication.

Choix.

Justification.

Les réponses apportées aux questions du sujet sont liées au document technique, il est impératif de prendre connaissance du contenu du document technique avant de répondre aux questions.

Il est également recommandé de prendre connaissance des critères d'évaluation de chaque réponse avant de répondre à la question.

**Toutes les réponses seront établies sur le document sujet.**

### MISE EN SITUATION

L'installation qui fait l'objet de l'étude est une piscine municipale située dans un complexe sportif. Cette piscine est équipée d'un ensemble de traitement d'air de type pompe à chaleur-déshumidificateur. Dans le cadre d'une opération de maintenance sur l'équipement de la pompe à chaleur-déshumidificateur équipant cette piscine vous êtes appelé à réaliser les actions suivantes :

Contrôle du fonctionnement du compresseur frigorifique.

Contrôle du bon fonctionnement du condenseur à eau.

Implantation d'un voyant liquide.

Contrôle du fonctionnement de la batterie d'air.

Remplacement du câble d'alimentation de la pompe à chaleur.

Implantation de compteurs horaires sur la platine de régulation afin d'améliorer les visites de maintenance.

Contrôler et mettre en conformité la documentation technique.

Document sujet	N° de sujet: Session 99	
	BEP	E T E F
	E.P.2	Folio 1/16

COMPETENCES	QUESTION 1	POINTS
C1-03-T S6	Pour quelle raison utilise t-on un déshumidificateur dans un local ?	La raison invoquée est en corrélation avec le document technique.  /2

Réponse 1 :

-----

-----

COMPETENCES	QUESTION 2	POINTS
C1-03-T S9	Lors de l'installation d'une pompe série PCP quelles sont les travaux de raccordements de gaines à réaliser par l'installateur ?	Les travaux identifiés sont en corrélation avec le document technique.  /3

Réponse 2 :

-----

-----

-----

COMPETENCES	QUESTION 3	POINTS
C1-03-T S4	Quel type de protection électrique externe protège le compresseur ?  A l'aide du schéma de commande folio 15/16 identifiez cette protection.	Le type de protection est nommé.  /2  La protection est identifiée.  /2

La protection est :

-----

Cette protection est identifiée par:

-----

Document sujet	N° de sujet: Session 99	
	BEP	E T E F
	E.P.2	Folio 2/16

COMPETENCES	QUESTION 4	POINTS
C3-06-T S6	Pour quelles raisons le constructeur de compresseur propose t-il de séparer les instruments utilisés avec un fluide HFC de ceux utilisés avec un fluide HCFC ?	La raison invoquée est en corrélation avec le document technique.  /2

Réponse 4 :

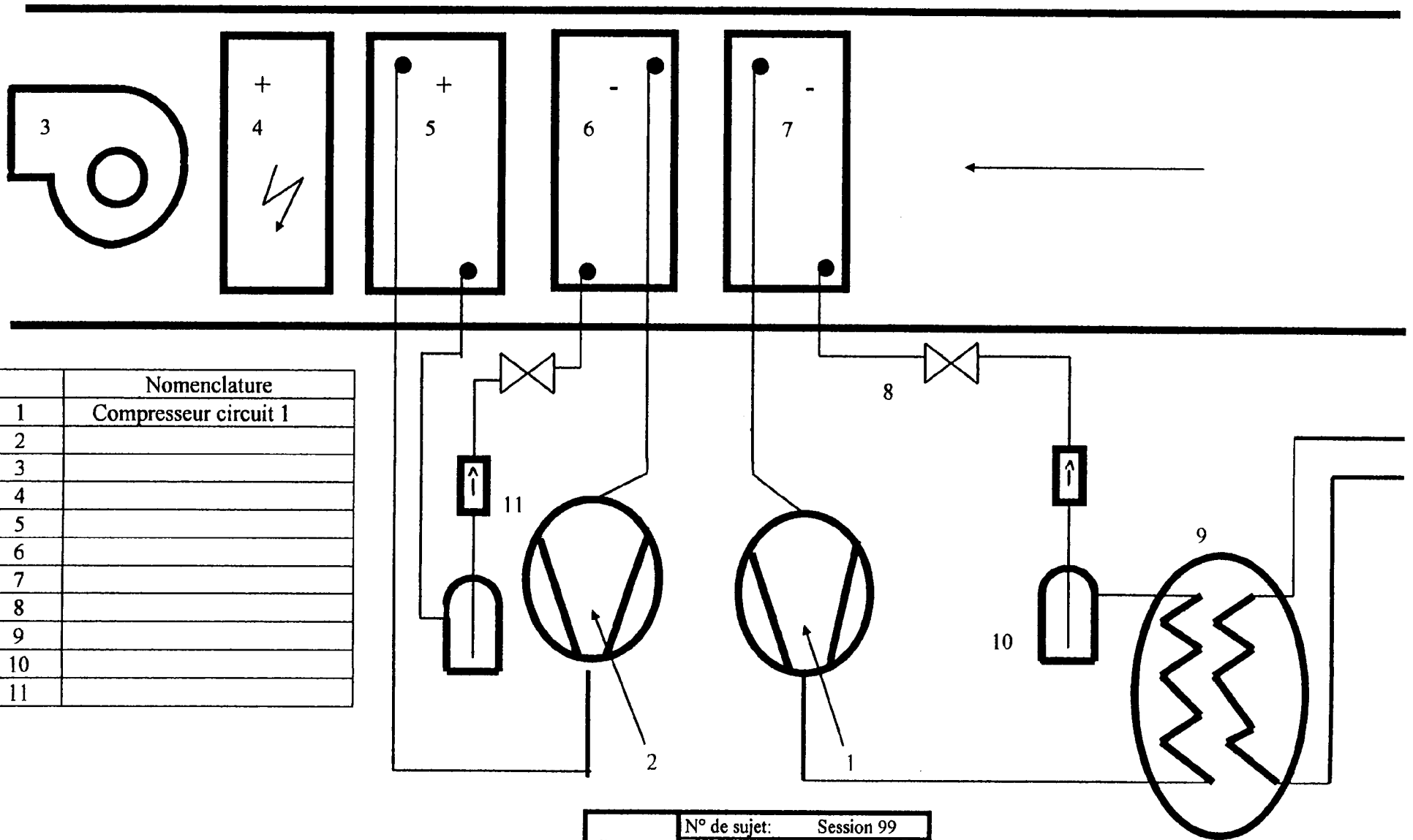
-----  
-----

COMPETENCES	QUESTION 5	POINTS
C1-03-T S8	A l'aide du document <i>description de l'appareil</i> du document technique.  Complétez la nomenclature du schéma fluidique sur le folio 4/16 du document sujet.	1 pt par élément correctement implanté  /10

COMPETENCES	QUESTION 6	POINTS
C1-03-T S8	Complétez sur le schéma fluidique folio 4/16 les éléments suivants :  -Train thermostatique des détendeurs.  -Sens de circulation de l'eau dans le condenseur.  -Robinets de manœuvre BP et HP sur les compresseurs.  -Pressostats HP et BP sur chaque circuit frigorifique.  -Robinets de départ liquide sur les bouteilles réservoir de liquide.  -Filtre d'aspiration sur le réseau de gaine.	Train thermostatique des détendeurs. 2 pts.  Entrée et sortie de l'eau au condenseur. 6 pts.  Robinets de manœuvre sur les compresseurs. 4 pts.  Pressostats HP et BP sur chaque circuit frigorifique. 4 pts.  Robinets de manoeuvre sur les bouteilles réservoir de liquide. 2 pts.  Filtre d'aspiration sur le réseau de gaines. 2pts  /20

Document sujet	N° de sujet: Session 99	
	BEP	E T E F
	E.P.2	Folio 3/16

# SCHEMA FLUIDIQUE



	Nomenclature
1	Compresseur circuit 1
2	
3	
4	
5	
6	
7	
8	
9	
10	
11	

Document sujet	N° de sujet:	Session 99
	BEP	ETEF
	E.P.2	Folio 4/16

COMPETENCES	QUESTION 7	POINTS
C2-04-T S6	A l'aide du diagramme enthalpique du document technique complétez le tableau de valeur 1 ci-dessous.	Les valeurs reportées dans le tableau sont en corrélation avec le tracé du diagramme. Un point par valeur correcte.  /11

TABLEAU DE VALEURS 1

Température d'évaporation en °C.	$\theta_0 =$
Température de condensation en °C.	$\theta_k =$
Sous-refroidissement au condenseur en K.	$\theta_r =$
Surchauffe au détendeur en K.	$\theta_d = 5 \text{ K}$
Surchauffe totale en K.	$\theta_t =$
Enthalpie à l'entrée du compresseur en kj/kg.	$H_1 =$
Enthalpie à la sortie du compresseur en kj/kg.	$H_2 =$
Enthalpie à l'entrée du condenseur en kj/kg.	$H_3 =$
Enthalpie au début du changement de phase en kj/kg.	$H_4 =$
Enthalpie à la sortie du changement de phase en kj/kg.	$H_5 =$
Enthalpie à la sortie du condenseur en kj/kg.	$H_6 =$
Volume massique des vapeurs relevé à l'aspiration en m <sup>3</sup> /kg.	$V_1 =$

COMPETENCES	QUESTION 8	POINTS
C2-04-T S6	A l'aide du tableau de valeurs 1 calculez en kj/kg:  La chaleur évacuée au condenseur.  La chaleur absorbée à l'évaporateur.	Les calculs sont structurés, cohérents et le résultat est en corrélation avec le tableau de valeur 1.  /10

Chaleur évacuée au condenseur:

-----

Chaleur absorbée à l'évaporateur:

-----

Document sujet	N° de sujet: Session 99	
	BEP	E T E F
	E.P.2	Folio 5/16

COMPETENCES	QUESTION 9	POINTS
C3-06-T S6	<p>Calculez la puissance calorifique à évacuer au condenseur lors du changement de phase en tenant compte des étapes intermédiaires précisées ci-dessous.</p> <p>Comparez cette valeur à celle donnée dans le document technique.</p>	<p>Le calcul est structuré, les unités sont reportées, les résultats intermédiaires sont justes et le résultat final approche la valeur du document technique.</p> <p style="text-align: center;">/21</p>

Relevé et calcul de la chaleur évacuée lors du changement de phase:

-----

-----

$Q_k$  changement de phase =

Calcul du taux de compression:

-----

-----

$\tau =$

Calcul du rendement volumétrique:

-----

-----

$n_v =$

Relevé de volume balayé:

-----

-----

$V_b =$

Document sujet	N° de sujet:      Session 99	
	BEP	E T E F
	E.P.2	Folio 6/16

Calcul du volume aspiré:

-----  
-----

$V_a =$

Calcul du débit massique:

-----  
-----

$q_m =$

Calcul de la puissance:

-----  
-----

$\Phi_k =$

La puissance calculée est proche de la valeur donnée dans la documentation technique

oui

non

Document sujet	N° de sujet: Session 99	
	BEP E T E F	
	E.P.2	Folio 7/16

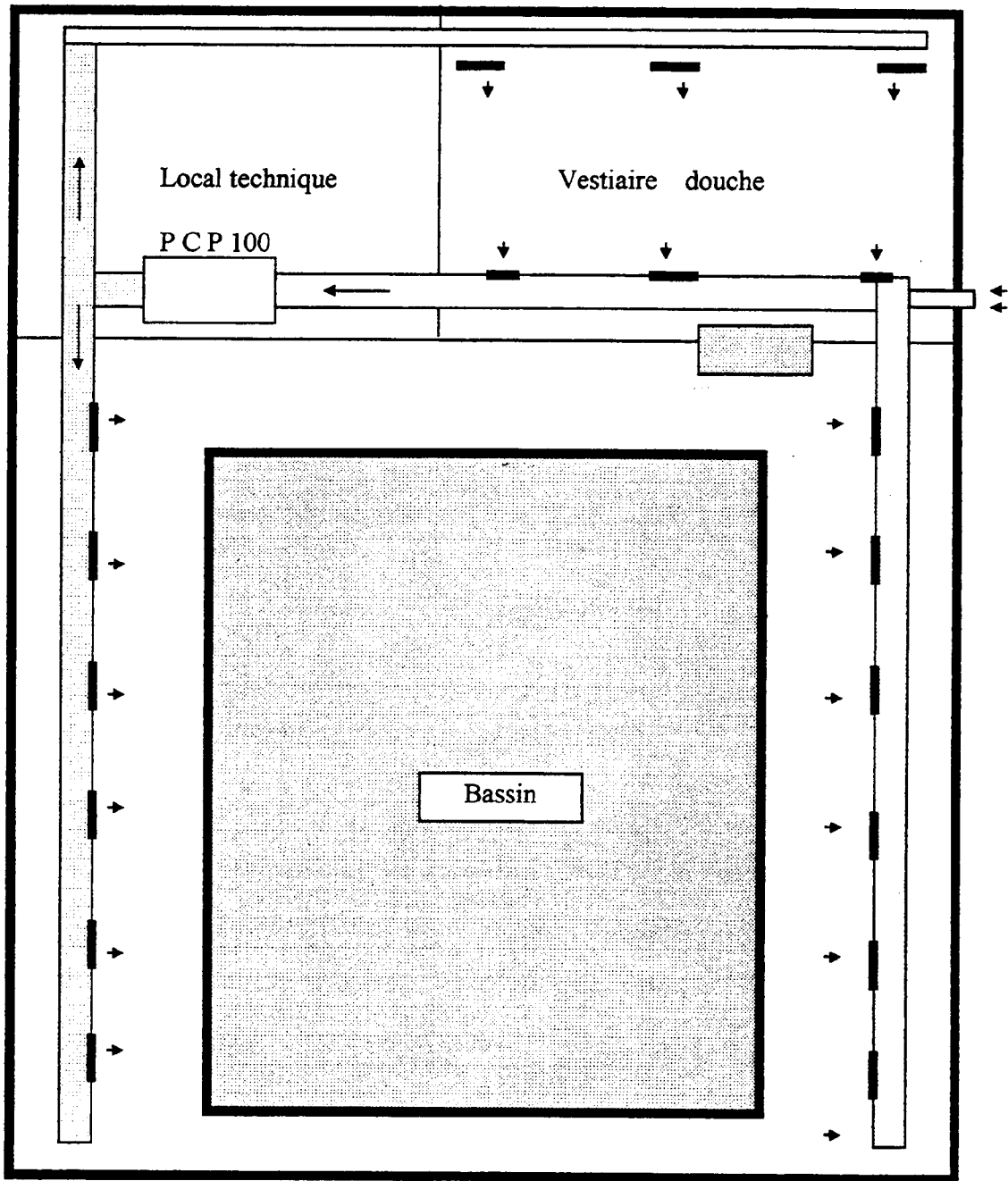


COMPETENCES	QUESTION 10	POINTS
C2-05-T S9	Dans le cadre de votre intervention il est prévu d'implanter sur les 2 circuits frigorifiques un voyant liquide.	Le mode opératoire est cohérent Les règles de sécurité sont respectés.  /20
	En analysant les opérations ci-dessous proposez un ordre logique des actions afin de réaliser un mode opératoire.	L'outillage listé correspond à la réalisation du travail.  /10

<u>Mode opératoire recommandé.</u>	<u>Outillage nécessaire</u>
1 <i>Mise en place des manomètres BP et HP sur les robinets de manœuvre du compresseur circuit 2.</i>	1 -----
2 -----	2 -----
3 -----	3 -----
4 -----	4 -----
5 -----	5 -----
6 <i>Implantation du voyant liquide.</i>	6 -----
7 -----	7 -----
8 -----	8 -----

Document sujet	N° de sujet: Session 99	
	BEP	ETEF
	E.P.2	Folio 8/16

COMPETENCES	QUESTION 11	POINTS
C1-03-T S8	Sur le plan de situation ci-dessous identifiez les gaines suivantes : Apport d'air neuf. ( bleu ). Soufflage. ( vert ). Reprise. ( rouge ).	Les gaines sont clairement identifiées.  /3



Document sujet	N° de sujet: Session 99	
	BEP	E T E F
	E.P.2	Folio 9/16

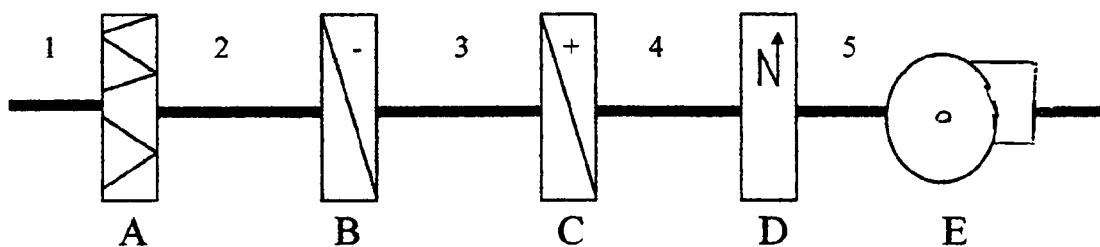
COMPETENCES	QUESTION 12	POINTS
C1-07-T S6	Pourquoi cet apport d'air neuf est-il nécessaire ?	La réponse est cohérente /1

COMPETENCES	QUESTION 13	POINTS
C2-02-2 S2	Quel est l'instrument de mesure qui vous paraît le plus adapté pour mesurer le débit d'air sur votre réseau de gaines.	L'instrument indiqué permet de mesurer le débit d'air. /2

COMPETENCES	QUESTION 14	POINTS
C1-04-T S6	A l'aide du relevé de valeurs suivant tracez l'évolution de l'air sur le diagramme humide folio 12/16	Le tracé sur le diagramme correspond aux valeurs du tableau  /20

On néglige l'apport d'air neuf et la batterie de mise en régime n'est pas en fonctionnement.

Point	1	2	3	4	5
T [°C]	25	25	15.8	25	25
hr [%]	80	80	100	55	55



Document sujet	N° de sujet:	Session 99
	BEP	E T E F
	E.P.2	Folio 10/16

COMPETENCES	QUESTION 15	POINTS
C2-04-T S6	A l'aide du diagramme que vous avez tracé sur le folio 12/16 complétez les valeurs dans le tableau suivant.	Un point par valeur juste.  /11

Point	2	3	4	5
T [°C]	25	15.8	25	
hr [%]	80	100		
r [kg eau / kg air sec ]				
h [kj / kg air sec ]				
V [ m <sup>3</sup> /Kg air sec ]	0.865	0.803	0.859	0.859

COMPETENCES	QUESTION 16	POINTS
C2-06-T S6	Calculez le débit massique au point 2 en utilisant les spécifications techniques de la pompe à chaleur.	Le calcul est cohérent, résultat et unités correctes.  /4

Calcul du débit massique :

-----

-----

qm =

COMPETENCES	QUESTION 17	POINTS
C2-06-T S6	On donne un débit massique de 8100 kg/h.  Calculez la quantité d'eau évacuée par kg d'air sec lors de l'évolution de 2 à 3.	Le calcul est cohérent, résultat et unités correctes.  /3

-----

-----

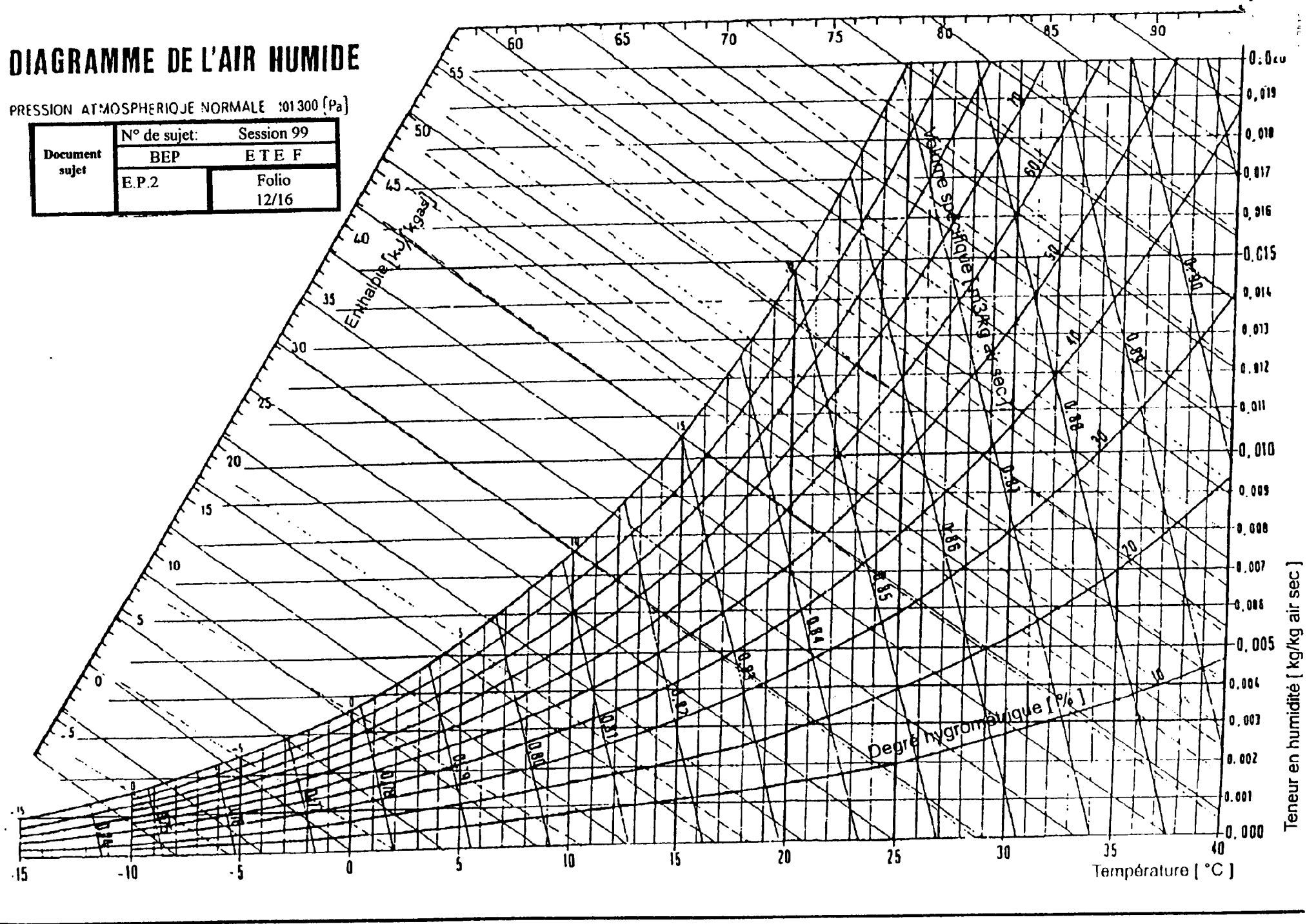
Qeau =

Document sujet	N° de sujet:	Session 99
	BEP	E T E F
	E.P.2	Folio 11/16

# DIAGRAMME DE L'AIR HUMIDE

PRESSION ATMOSPHERIQUE NORMALE 101300 [Pa]

Document sujet	N° de sujet: Session 99	
	BEP	E T E F
	E.P.2	Folio 12/16



COMPETENCES	QUESTION 18	POINTS
C2-04-T S4	<p>Dans le cadre de votre intervention vous devez implanter dans l'armoire de régulation un compteur horaire sur chaque compresseur.</p> <p>Les compteurs horaires sont alimentés en 220V et devront être commandés par des contacts auxiliaires existants sur les 2 contacteurs.</p> <p>-Précisez le type de contact auxiliaire que l'on doit trouver sur les contacteurs.</p> <p>-En analysant les opérations ci-dessous proposez un ordre logique des actions afin de réaliser un mode opératoire.</p>	<p>Le type de contact est correctement identifié.</p> <p style="text-align: center;">/ 2</p> <p>La chronologie est cohérente. Les conditions de sécurité sont respectées.</p> <p style="text-align: center;">/28</p>

Les contacts présents sur le contacteur doivent être de type: -----

Mode opératoire :

1 Arrêt de l'installation en ouvrant le commutateur SI.

--- Implantation sur la platine des compteurs horaires.

--- Mise à la terre des phases du sectionneur général ( en aval de sectionneur ).

--- Ouverture du disjoncteur télécommande QT1.

--- Modification du schéma électrique.

--- Ouverture du sectionneur général QG.

--- Contrôle de l'absence tension ( mesure de tension entre les phases, phase et neutre ).

--- Contrôle de l'arrêt de l'installation ( contacteurs K2, KV, K3, K4, KG1 et KG2 hors tension ).

--- Identification de l'intervention et pose de cadenas sur les sectionneurs ouverts.

--- Repérage du contact auxiliaire N-O sur les contacteurs KG1 et KG2.

--- Raccordement électrique des compteurs horaires sur le circuit de commande.

Document sujet	N° de sujet: Session 99	
	BEP	E T E F
	E.P.2	Folio 13/16

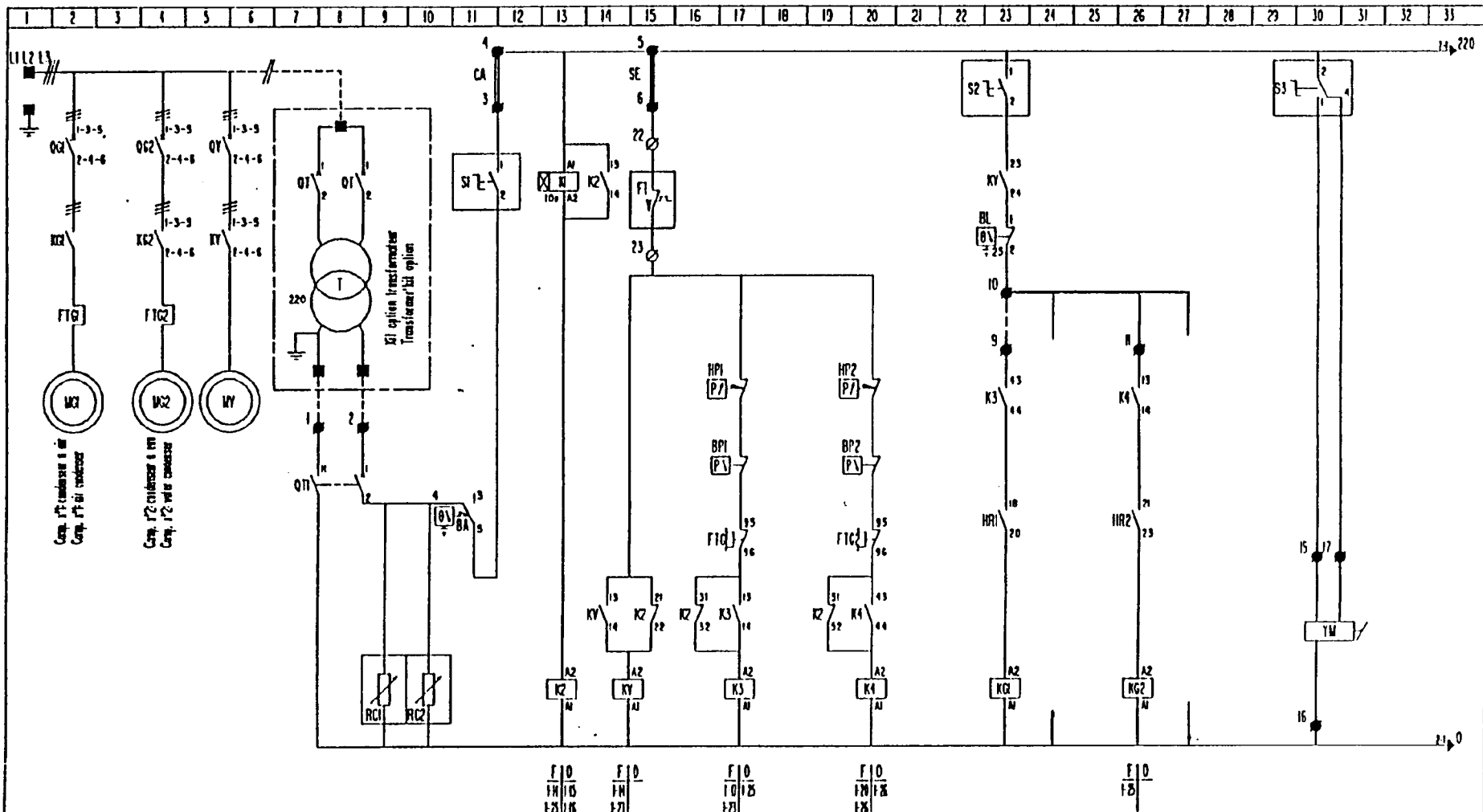
COMPETENCES	QUESTION 19	POINTS
C2-04-T	Suite à votre intervention sur l'armoire de régulation modifiez le schéma de commande folio 15/16 pour y faire apparaître la commande des compteurs horaires sur les lignes 24 et 27.	La modification est fonctionnelle et la symbolique est respectée. /4 Le repérage des contacts est cohérent. /4

COMPETENCES	QUESTION 20	POINTS
C2-03-T S4	Il est prévu lors de votre intervention de remplacer le câble d'alimentation de la pompe PCP . Identifiez le câble à commander dans le tableau de sélection des câbles du document technique .	Le câble est correctement identifié. /4

Le câble à remplacer sera :

-----

Document sujet	N° de sujet: Session 99	
	BEP	E T E F
	E.P.2	Folio 14/16



F10 1H 1B 1B  
F20 11B 1B  
10

F10 1H 1B 1B  
F20 11B 1B  
10

F10 10 1B 1B  
F20 11B 1B  
10

F10 1H 1B 1B  
F20 11B 1B  
10

F10 1B 1B  
F20 11B 1B  
10

Document sujet	N° de sujet: Session 99
	BEP E T E F
	E.P.2 Folio 15/16

	Pressostats-Connections			
	P20	P27	IP	016
BP	2 3 3 2	3 1 1 2	1 1 1 1	1 1 1 1
IP	2 3 3 2	1 3 2 4	1 3 2 4	1 3 2 4
PMV	1 1	2 1	2 1	1 1

IP	33	92-12-23	Fin à l'Unité
MODIFIE PAR	IND	NETUDE	DATE
380/3/50	415/3/50	/ /	/ /
220/3/50	220/1/50	/ /	/ /
APPAREIL OU UNITE		PCP 70 A 165	
CLIENT :			
REFERENCE :			
DESIGNATION		BATTERIE EAU CHAUDE	
CODE OPTIONS		FOLIO	
NUMERO DE COMMANDE :		1 / 2	
NOTE D'ETUDE :		DATE :	
VERIFIE PAR :		DATE :	
DESSINE PAR :		DATE : 92-08-17	
FORMAT		INDICE	
A3		EL 3952356 33	



# FICHE DE NOTATION

N° du candidat \_\_\_\_\_

QUESTION	BAREME	NOTE
1	2	
2	3	
3	4	
4	2	
5	10	
6	20	
7	11	
8	10	
9	21	
10	30	
11	3	
12	1	
13	2	
14	20	
15	11	
16	4	
17	4	
18	30	
19	8	
20	4	

Total sur 200 points /200

<b>Total sur 20 points /20</b>
--------------------------------

Emargement des correcteurs :

Document sujet	N° de sujet: Session 99	
	BEP	E T E F
	E.P.2	Folio 16/16