

INSTALLATION D'AERIENS

- **Mise en situation**

Dans le cadre d'une installation individuelle, vous devez assurer la réception des signaux TV et FM suivant.

- la réception de TF1, F2, F3 par une antenne UHF.
- la réception de Canal+ par une antenne VHF.
- la réception de La cinquième, diffusée par le satellite Eutelsat Hot Bird (13°est) au moyen d'une parabole Fixe.
- les radios FM reçues localement.

- **On vous donne :**

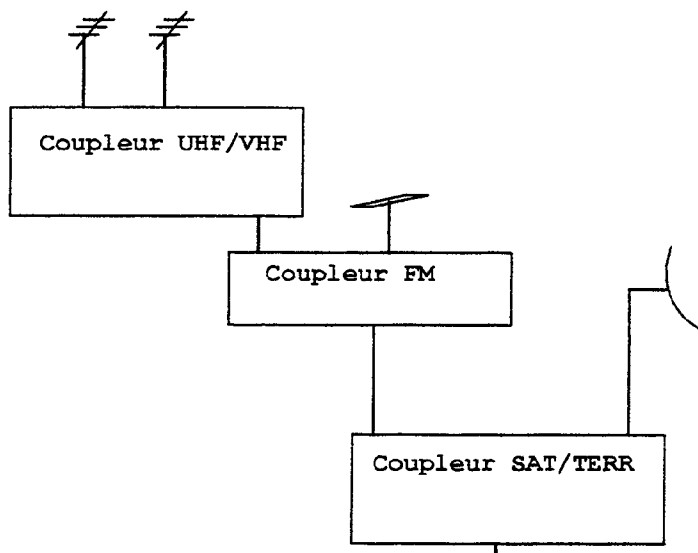
- un schéma représentant la réception des signaux (figure 1 , Folio 2/5).
 - une antenne UHF large bande 75 Ω .
 - une antenne VHF 75 Ω .
 - une antenne FM omnidirectionnelle 75 Ω .
- ces antennes sont prémontées sur un mât.
- une parabole avec un LNB universel , prémontée sur un mât.
 - un coupleur FM.
 - un coupleur VHF/UHF.
 - un coupleur TERR/SAT.
 - du câble type 21Vatc.
 - des connecteurs.
 - du ruban adhésif et du ruban d'étanchéité.
 - un mesureur de champ avec sa notice d'utilisation.
 - un mesureur de champ panoramique avec sa notice d'utilisation.
 - une boussole et un inclinomètre.
 - un jeu de clés mixtes.
 - un tableau indiquant les angles d'azimut et d'élévation (folio 3/5).
 - un tableau indiquant les chaînes diffusées en analogique sur le satellite Hot Bird (folio 4/5).

- **Vous devez :**

- pointer les antennes VHF/UHF.
- régler ces antennes à l'aide du mesureur de champ.
- fixer les antennes VHF/UHF/FM sur le mât.
- pointer la parabole vers le satellite Eutelsat Hot Bird 1 à l'aide du mesureur de champ panoramique.
- effectuer le couplage de celle ci avec les antennes aériennes.
- mesurer les niveaux des signaux VHF et UHF à la sortie du coupleur FM et indiquer les valeurs dans le tableau 1 du folio 5/5.
- afficher la chaîne La cinquième sur le mesureur de champ panoramique. Indiquer dans le tableau 2 du folio 5/5 le niveau de réception mesuré à la sortie du coupleur TERR/SAT.

| | | | | |
|---|--|-----------|--------------|--------------|
| Examen: BEP | Spécialité: Installateur Conseil en Equipement du Foyer : option BRUN | | | |
| Nature de l'épreuve: INSTALLATION D'AERIEN | | | | |
| Session: 1999 | Repère : EP 1 | Durée: 1H | Coef.: 1 | Folio: 1 / 5 |
| ACADEMIE DE NANCY - METZ | | | SUJET | |

REPRESENTATION DE LA RECEPTION DES SIGNAUX TV TERR/SAT/FM



| | | | | |
|---|--|-----------|--------------|--------------|
| Examen: BEP | Spécialité: Installateur Conseil en Equipement du Foyer : option BRUN | | | |
| Nature de l'épreuve: INSTALLATION D'AERIEN | | | | |
| Session: 1999 | Repère : EP 1 | Durée: 1H | Coef.: 1 | Folio: 2 / 5 |
| ACADEMIE DE NANCY - METZ | | | SUJET | |

ANGLES D'AZIMUT ET D'ELEVATION

| SAT. | ASTRA | | HOT BIRD | | TELECOM 2 B | | TELECOM 2 A | |
|------|-------|--------|----------|--------|-------------|--------|-------------|--------|
| | Elev. | Azim. | Elev. | Azim. | Elev. | Azim. | Elev. | Azim. |
| 46 | 35,77 | 155,87 | 37,39 | 163,90 | 38,23 | 189,29 | 37,77 | 193,48 |
| 47 | 35,63 | 154,34 | 37,37 | 162,32 | 38,61 | 187,76 | 38,21 | 191,99 |
| 48 | 36,48 | 158,47 | 37,89 | 166,63 | 38,05 | 192,11 | 37,47 | 196,26 |
| 49 | 32,28 | 154,29 | 33,93 | 161,92 | 35,34 | 186,07 | 35,02 | 190,11 |
| 50 | 30,51 | 153,95 | 32,13 | 161,40 | 33,67 | 184,96 | 33,41 | 188,91 |
| 51 | 31,75 | 160,51 | 32,90 | 168,18 | 32,90 | 191,82 | 32,39 | 195,68 |
| 52 | 33,04 | 161,64 | 34,13 | 169,48 | 33,79 | 193,44 | 33,21 | 197,34 |
| 53 | 31,52 | 154,38 | 33,14 | 161,93 | 34,55 | 185,82 | 34,25 | 189,81 |
| 54 | 32,00 | 160,71 | 33,14 | 168,41 | 33,09 | 192,11 | 32,57 | 195,99 |
| 55 | 32,24 | 162,25 | 33,26 | 169,99 | 32,85 | 193,67 | 32,27 | 197,52 |
| 56 | 31,08 | 151,39 | 32,93 | 158,84 | 35,06 | 182,70 | 34,88 | 186,74 |
| 57 | 32,37 | 163,62 | 33,30 | 171,39 | 32,58 | 195,02 | 31,96 | 198,85 |
| 58 | 33,75 | 159,24 | 35,04 | 167,11 | 35,21 | 191,50 | 34,68 | 195,49 |
| 59 | 30,00 | 159,66 | 31,18 | 167,16 | 31,46 | 190,30 | 31,02 | 194,10 |
| 60 | 31,19 | 158,60 | 32,48 | 166,20 | 32,93 | 189,76 | 32,50 | 193,65 |
| 61 | 31,22 | 155,36 | 32,76 | 162,91 | 33,94 | 186,65 | 33,62 | 190,60 |
| 62 | 30,04 | 158,75 | 31,29 | 166,23 | 31,76 | 189,43 | 31,36 | 193,26 |
| 63 | 35,09 | 158,30 | 36,49 | 166,30 | 36,79 | 191,25 | 36,26 | 195,33 |
| 64 | 36,27 | 152,13 | 38,22 | 160,12 | 39,99 | 185,98 | 39,65 | 190,31 |
| 65 | 36,77 | 153,47 | 38,62 | 161,56 | 40,01 | 187,54 | 39,60 | 191,87 |
| 66 | 37,98 | 156,29 | 39,62 | 164,60 | 40,20 | 190,90 | 39,65 | 195,20 |
| 67 | 33,19 | 164,54 | 34,06 | 172,41 | 33,07 | 196,23 | 32,39 | 200,07 |
| 68 | 33,98 | 164,37 | 34,87 | 172,32 | 33,85 | 196,41 | 33,16 | 200,28 |
| 69 | 35,55 | 160,53 | 36,78 | 168,62 | 36,51 | 193,57 | 35,89 | 197,61 |
| 70 | 33,86 | 162,95 | 34,86 | 170,87 | 34,17 | 195,04 | 33,53 | 198,94 |
| 71 | 34,50 | 160,35 | 35,72 | 168,33 | 35,58 | 192,91 | 34,99 | 196,91 |
| 72 | 31,93 | 155,39 | 33,49 | 163,00 | 34,64 | 186,98 | 34,30 | 190,97 |
| 73 | 36,29 | 162,93 | 37,33 | 171,13 | 36,44 | 196,16 | 35,72 | 200,17 |
| 74 | 35,56 | 162,38 | 36,64 | 170,49 | 36,31 | 162,59 | 35,26 | 199,29 |
| 75 | 31,73 | 158,26 | 33,05 | 165,90 | 33,56 | 189,66 | 33,12 | 193,58 |
| 76 | 30,50 | 156,92 | 31,89 | 164,42 | 32,75 | 187,85 | 32,39 | 191,74 |
| 77 | 32,11 | 159,08 | 33,38 | 166,77 | 33,67 | 190,61 | 33,20 | 194,53 |
| 78 | 31,69 | 157,81 | 33,05 | 165,44 | 33,65 | 189,21 | 33,23 | 193,13 |
| 79 | 33,21 | 154,17 | 34,90 | 161,88 | 36,29 | 186,38 | 35,96 | 190,47 |
| 80 | 30,51 | 158,55 | 31,78 | 166,08 | 32,27 | 189,43 | 31,86 | 193,28 |
| 81 | 36,78 | 156,28 | 38,38 | 164,44 | 39,06 | 190,21 | 38,55 | 194,45 |
| 82 | 36,09 | 155,10 | 37,78 | 163,15 | 38,80 | 188,73 | 38,35 | 192,96 |
| 83 | 38,24 | 161,74 | 39,41 | 170,18 | 38,61 | 196,07 | 38,87 | 200,21 |
| 84 | 37,43 | 160,61 | 38,69 | 168,93 | 38,24 | 194,61 | 37,55 | 198,74 |
| 85 | 32,82 | 153,02 | 34,60 | 160,67 | 36,29 | 185,09 | 36,01 | 189,19 |
| 86 | 33,47 | 155,46 | 35,06 | 163,23 | 36,13 | 187,76 | 35,75 | 191,83 |
| 87 | 35,00 | 158,44 | 36,39 | 166,43 | 36,66 | 191,34 | 36,13 | 195,11 |
| 88 | 33,32 | 163,46 | 34,28 | 171,33 | 33,52 | 195,27 | 32,87 | 199,14 |
| 89 | 33,01 | 159,49 | 34,27 | 167,28 | 34,42 | 191,40 | 33,91 | 195,35 |
| 90 | 34,01 | 163,86 | 34,94 | 171,81 | 34,04 | 195,95 | 33,36 | 199,84 |

| | | | | |
|---|--|-----------|--------------|--------------|
| Examen: BEP | Spécialité: Installateur Conseil en Equipement du Foyer : option BRUN | | | |
| Nature de l'épreuve: INSTALLATION D'AERIEN | | | | |
| Session: 1999 | Repère : EP 1 | Durée: 1H | Coef.: 1 | Folio: 3 / 5 |
| ACADEMIE DE NANCY - METZ | | | SUJET | |

CHAINES DIFFUSEES EN ANALOGIQUE .

| | | | | | | | | | | |
|---|----------------------------------|-----|--------|--------|----------------|-------------------------------|----------------|----------------|--------------|------------|
| EUTELSAT II-F1 HOT BIRD 1 HOT BIRD 2 HOT BIRD 3 13° E | VIVA II (ALL) | | H | 10.972 | 1222 | 6.65/7.02-7.20 | PAL | CLAIR | 24 H / 24 H | MUSIQUE |
| | NBC (ANGL/NEER/ALL) | TXT | V | 10.987 | 1237 | 6.65/7.02/7.20 | PAL | CLAIR | 24 H / 24 H | ECONOMIE |
| | VIVA TV (ALL) | TXT | H | 11.006 | 1256 | 6.65/7.02-7.20 | PAL | CLAIR | 24 H / 24 H | MUSIQUE |
| | FASHION TV | | H | 11.055 | 1305 | 6.65/7.02 | PAL | CLAIR | 24 H / 24 H | MODE. |
| | ARTE (FRAN)/ LA CINQUIEME (FRA) | TXT | V | 11.080 | 1330 | 6.60/7.02-7.20 | PAL | CLAIR | 24 H / 24 H | CULTURE |
| | RTL 2 (ALL) | TXT | H | 11.095 | 1345 | 6.65/7.02-7.20 | PAL | CLAIR | 24 H / 24 H | GENERAL. |
| | ONYX TV (ALL) | | H | 11.146 | 1396 | 6.65/7.02-7.20 | PAL | CLAIR | 24 H / 24 H | MUSIQUE |
| | DEUTSCHE WELLE (ALL/ESP/ANGL) | | V | 11.163 | 1413 | 6.65 | PAL | CLAIR | 24 H / 24 H | INFO. |
| | TRT I INTERNATIONAL (TURC) | TXT | H | 11.181 | 1431 | 6.65 | PAL | CLAIR | 24 H / 24 H | GENERAL |
| | TVE (ESP) | TXT | H | 11.224 | 1474 | 6.60 | PAL | CLAIR | 6 H / 2 H 30 | GENERAL |
| | EBN (ANGL) | TXT | H | 11.265 | 1515 | 6.60/7.02-7.20/7.38/7.74 | PAL | CLAIR | 24 H / 24 H | ECO./INFO |
| | WERELDOMROEP TV (HOLL) | | V | 11.283 | 1533 | 6.60/7.38-7.56 | PAL | CLAIR | 19 / 02 | DIV. |
| | ANIMAL PLANET | | H | 11.304 | 1554 | 6.60/7.02-7.20 | PAL | CLAIR | 24 H / 24 H | DOCUS. |
| | TV5 EUROPE (FRA) | TXT | V | 11.322 | 1572 | 6.60 | PAL | CLAIR | 24 H / 24 H | GENERAL. |
| | POLSAT 2/ TV BRYZA | | H | 11.348 | 1598 | 6.60 | PAL/INV | CLAIR | 24 H / 24 H | GENERAL. |
| | RAI UNO (ITAL) | TXT | V | 11.366 | 1616 | 6.60/7.02-7.20 | PAL | CL./DISCRET 12 | 24 H / 24 H | GENERAL. |
| | EUROSPORT/QUANTUM (ALL/ANGL/ESP) | TXT | H | 11.390 | 1640 | 6.65/7.02/7.20/7.38/7.56/7.74 | PAL | CLAIR | 24 H / 24 H | SPOR./CHAT |
| CANAL + HORIZONS (FRA) | | V | 11.408 | 1658 | 6.60/7.02-7.20 | PAL | SYSTER | 24 H / 24 H | CINEMA | |
| POLSAT (POL) | TXT | H | 11.431 | 1681 | 6.60/7.38 | PAL | CLAIR | 9 H / 5 H | GENERALISTE | |
| RAI DUE (ITAL) | TXT | V | 11.449 | 1699 | 6.60/7.02-7.20 | PAL | CL./DISCRET 12 | 24 H / 24 H | GENERALISTE | |

| | | | | |
|---|--|-----------|--------------|--------------|
| Examen: BEP | Spécialité: Installateur Conseil en Equipement du Foyer : option BRUN | | | |
| Nature de l'épreuve: INSTALLATION D'AERIEN | | | | |
| Session: 1999 | Repère : EP 1 | Durée: 1H | Coef.: 1 | Folio: 4 / 5 |
| ACADEMIE DE NANCY - METZ | | | SUJET | |

INSTALLATION D'AERIENS. MESURES

Tableau 1: Mesures à la sortie du coupleur FM

| Bande de fréquence Fréquence (MHz) | FM | VHF | UHF |
|---------------------------------------|----|-----|-----|
| Niveau (dB μ V) | | | |

Tableau 2 : Mesures à la sortie du coupleur TERR/SAT

| |
|-----------------------------|
| Chaîne reçue : La cinquième |
| Niveau (dB μ V) : |

| | | | | |
|---|--|-----------|--------------|--------------|
| Examen: BEP | Spécialité: Installateur Conseil en Equipement du Foyer : option BRUN | | | |
| Nature de l'épreuve: INSTALLATION D'AERIEN | | | | |
| Session: 1999 | Repère : EP 1 | Durée: 1H | Coef.: 1 | Folio: 5 / 5 |
| ACADEMIE DE NANCY - METZ | | | SUJET | |