

DISTRIBUTION DE SIGNAUX DANS UNE INSTALLATION COLLECTIVE

- **Mise en situation**

Vous devez réaliser la distribution de 30 canaux UHF dans deux immeubles distants d'environ 100 mètres, de 4 niveaux (3 étages + rez de chaussée). A chaque niveau, il y a 4 appartements.

PREMIERE PARTIE

ETUDE DE LA DISTRIBUTION

- **Vous disposez :**

- d'un micro-ordinateur avec une imprimante.
- d'une représentation de la distribution (figure 1 , folio 2/7)
- du logiciel INCA avec une base de données dans la laquelle sont paramétrés les équipements suivants :

Amplificateur C3

Dérivateur 1S+P

Dérivateur 4S+P

Prise TV/FM

Bouchon 75 Ω

Câble type B4

Câble type 21Vatc

- Un dossier d'ingénierie Inca, intitulé DISTRI. Ce dossier partiel d'ingénierie créé, avec le logiciel INCA, représente la tête station jusqu'à l'amplificateur C3.

Les caractéristiques spécifiques de la station de tête (niveaux du signal , niveau de qualité, nombre de canaux,..) sont saisies. L'amplificateur C3 est pré réglé (correction de pente = + 6dB). Cette partie correspond aux pointillés (figure 1, folio 2/7).

- **Vous devez :**

- A l'aide du logiciel INCA, poursuivre le calcul de la distribution, de la sortie de l'amplificateur jusqu'aux prises usagers, en procédant aux choix technologiques des dérivateurs et des câbles.
- Imprimer le tableau des Prises usagers et le tableau des Noeuds sauf Prises usagers, lorsque le réseau est conforme.

LES FOLIO 3/7, 4/7, 5/7, 6/7, 7/7 NE DOIVENT ETRE DONNES AU CANDIDAT QU'APRES IMPRESSION DU DOSSIER INCA.

Examen: BEP	Spécialité: Installateur Conseil en Equipement du Foyer : option BRUN			
Nature de l'épreuve: DISTRIBUTION				
Session: 1999	Repère : EP 1	Durée: 2H	Coef.: 1	Folio: 1 /7
ACADEMIE DE NANCY - METZ			SUJET	

REPRESENTATION DE LA DISTRIBUTION

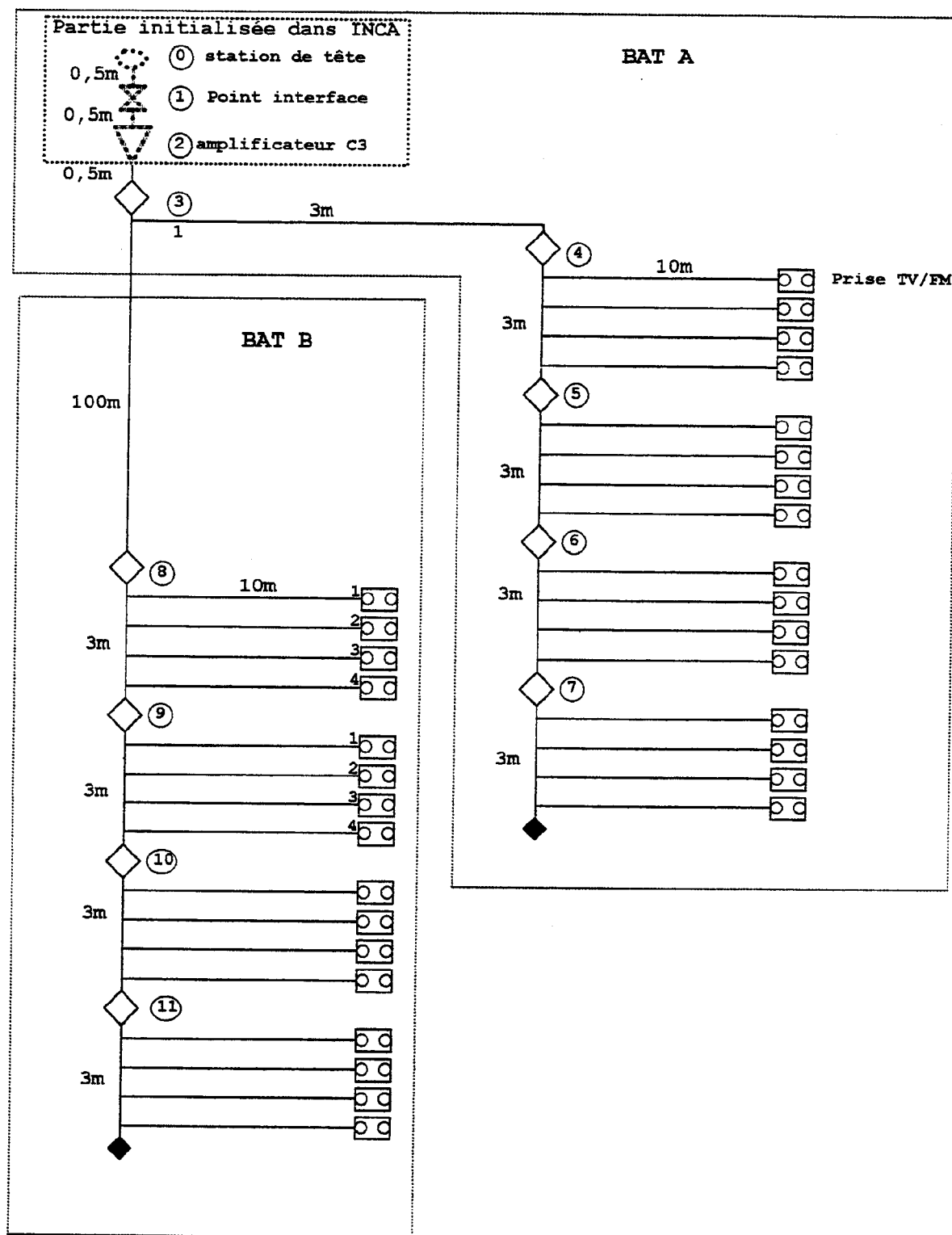


Figure 1

Examen: BEP	Spécialité: Installateur Conseil en Equipement du Foyer : option BRUN			
Nature de l'épreuve: DISTRIBUTION				
Session: 1999	Repère : EP 1	Durée: 2H	Coef.: 1	Folio: 2 / 7
ACADEMIE DE NANCY - METZ			SUJET	

DEUXIEME PARTIE

LE CANDIDAT DOIT DONNER LES FOLIOS 1/7, 2/7 ET LE DOSSIER INCA IMPRIME EN ECHANGE DES FOLIOS SUIVANTS (3/7, 4/7, 5/7, 6/7 , 7/7).

REALISATION PARTIELLE DE LA DISTRIBUTION

La distribution à réaliser correspond à la partie traits gras (figure 2, folio 4/7)

- Vous disposez

- de l'amplificateur C3 fixé sur une planche de bois. L'amplificateur délivre les signaux UHF/VHF à des niveaux préréglés.

Cette partie de la distribution déjà réalisée correspond à la partie traits pointillés (figure 2, folio4/7).

- d'une notice de l'amplificateur.

- d'une couronne de 100 m de câble B4 .

- de câble B4 .

- d'un dérivateur 1S+P.

- de 3 dérivateurs 4S+P.

- de 10 bouchons 75 Ω .

- de 8 connecteurs F.

- d'un mesureur de champ.

- 3 planches de bois et vis de fixation.

- les résultats théoriques des niveaux aux prises usagers (folio 5/7) et aux Noeuds (folio 6/7).

- On vous demande :

- de fixer le dérivateur 1S+P sur la planche supportant l'amplificateur.

- de façonner les câbles pour la liaison entre les noeuds 2 et 3 , 3.1 et 4 , 8 et 9.

- d'utiliser la couronne de 100 m pour la liaison entre les noeud 3.2 (BAT A) et 8 (BAT B).

- raccorder les différents équipements , chaque équipement devant être fixé sur une planche de bois.

- poser les bouchons aux sorties inutilisées.

- mesurer les niveaux aux points indiqués dans le tableau (folio 7/7) .

Examen: BEP	Spécialité: Installateur Conseil en Equipement du Foyer : option BRUN			
Nature de l'épreuve: DISTRIBUTION				
Session: 1999	Repère : EP 1	Durée: 2H	Coef.: 1	Folio: 3 /7
ACADEMIE DE NANCY - METZ			SUJET	

REPRESENTATION DE LA DISTRIBUTION A REALISER

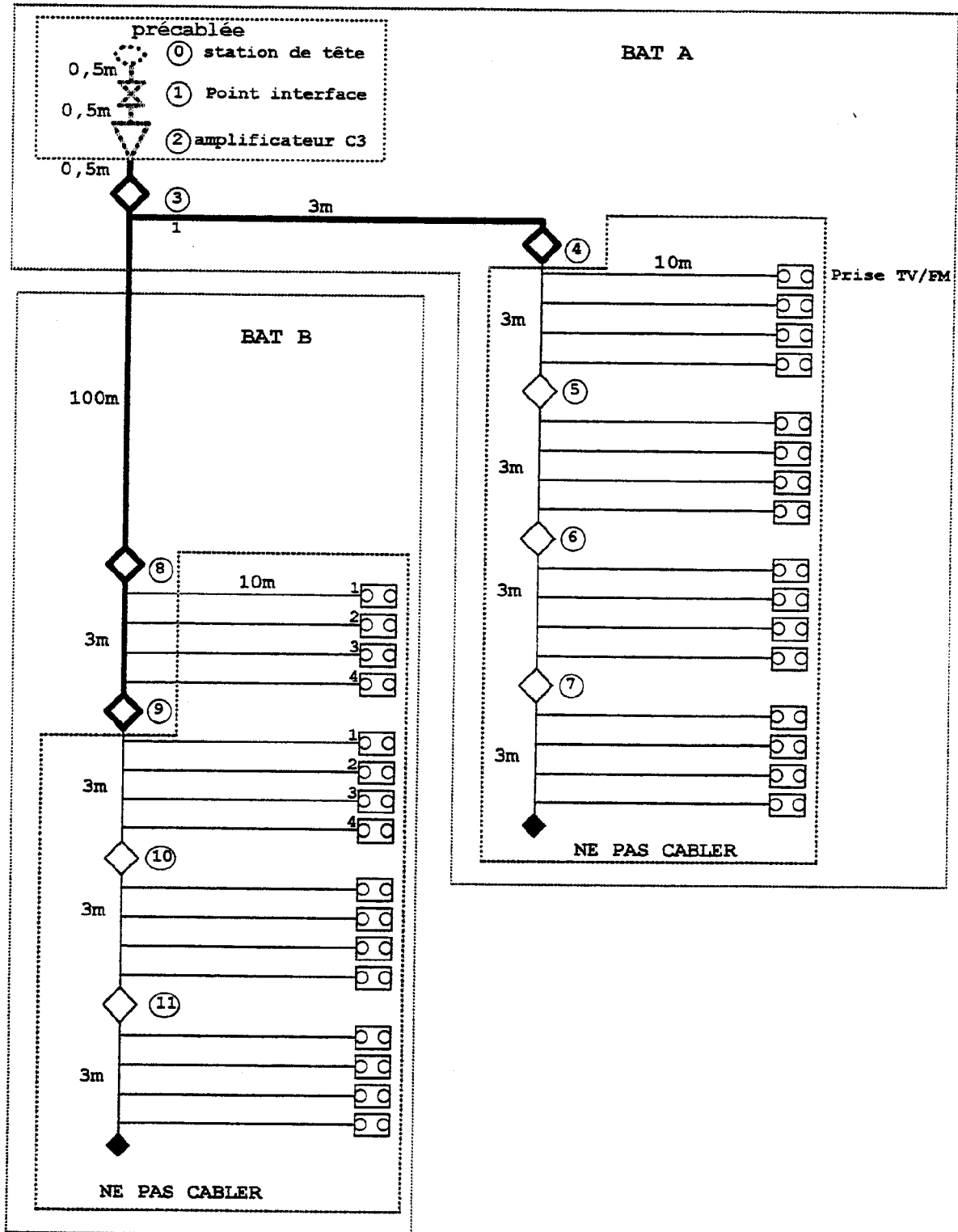


Figure 2

Examen: BEP	Spécialité: Installateur Conseil en Equipement du Foyer : option BRUN			
Nature de l'épreuve: DISTRIBUTION				
Session: 1999	Repère : EP 1	Durée: 2H	Coef.: 1	Folio: 4 / 7
ACADEMIE DE NANCY - METZ			SUJET	

Tableau des prises usager

Page : 1

Dossier : SOLUTION

N° N	N° S	Logo	Désignation	Câble long.	Câble nom	C/N	IM2	IM3	47 MHz	120 MHz	340 MHz	470 MHz	862 MHz	VR
4	1		Prise TV/FM	10m	21V	46.36	56.83	56.64	65.43	66.22	67.67	68.18	69.52	14.57
4	2		Prise TV/FM	10m	21V	46.36	56.83	56.64	65.43	66.22	67.67	68.18	69.52	14.57
4	3		Prise TV/FM	10m	21V	46.36	56.83	56.64	65.43	66.22	67.67	68.18	69.52	14.57
4	4		Prise TV/FM	10m	21V	46.36	56.83	56.64	65.43	66.22	67.67	68.18	69.52	14.57
5	1		Prise TV/FM	10m	21V	46.36	56.83	56.64	63.65	64.41	65.76	66.23	67.50	16.34
5	2		Prise TV/FM	10m	21V	46.36	56.83	56.64	63.65	64.41	65.76	66.23	67.50	16.34
5	3		Prise TV/FM	10m	21V	46.36	56.83	56.64	63.65	64.41	65.76	66.23	67.50	16.34
5	4		Prise TV/FM	10m	21V	46.36	56.83	56.64	63.65	64.41	65.76	66.23	67.50	16.34
6	1		Prise TV/FM	10m	21V	46.36	56.83	56.64	61.88	62.59	63.85	64.28	65.48	18.12
6	2		Prise TV/FM	10m	21V	46.36	56.83	56.64	61.88	62.59	63.85	64.28	65.48	18.12
6	3		Prise TV/FM	10m	21V	46.36	56.83	56.64	61.88	62.59	63.85	64.28	65.48	18.12
6	4		Prise TV/FM	10m	21V	46.36	56.83	56.64	61.88	62.59	63.85	64.28	65.48	18.12
7	1		Prise TV/FM	10m	21V	46.36	56.83	56.64	60.10	60.78	61.94	62.33	63.46	19.90
7	2		Prise TV/FM	10m	21V	46.36	56.83	56.64	60.10	60.78	61.94	62.33	63.46	19.90
7	3		Prise TV/FM	10m	21V	46.36	56.83	56.64	60.10	60.78	61.94	62.33	63.46	19.90
7	4		Prise TV/FM	10m	21V	46.36	56.83	56.64	60.10	60.78	61.94	62.33	63.46	19.90
8	1		Prise TV/FM	10m	21V	46.36	56.83	56.64	69.71	69.34	67.68	66.84	65.64	10.29
8	2		Prise TV/FM	10m	21V	46.36	56.83	56.64	69.71	69.34	67.68	66.84	65.64	10.29
8	3		Prise TV/FM	10m	21V	46.36	56.83	56.64	69.71	69.34	67.68	66.84	65.64	10.29
8	4		Prise TV/FM	10m	21V	46.36	56.83	56.64	69.71	69.34	67.68	66.84	65.64	10.29
9	1		Prise TV/FM	10m	21V	46.36	56.83	56.64	67.93	67.52	65.77	64.88	63.62	12.07
9	2		Prise TV/FM	10m	21V	46.36	56.83	56.64	67.93	67.52	65.77	64.88	63.62	12.07
9	3		Prise TV/FM	10m	21V	46.36	56.83	56.64	67.93	67.52	65.77	64.88	63.62	12.07
9	4		Prise TV/FM	10m	21V	46.36	56.83	56.64	67.93	67.52	65.77	64.88	63.62	12.07
10	1		Prise TV/FM	10m	21V	46.36	56.83	56.64	66.15	65.71	63.86	62.93	61.60	13.84
10	2		Prise TV/FM	10m	21V	46.36	56.83	56.64	66.15	65.71	63.86	62.93	61.60	13.84
10	3		Prise TV/FM	10m	21V	46.36	56.83	56.64	66.15	65.71	63.86	62.93	61.60	13.84
10	4		Prise TV/FM	10m	21V	46.36	56.83	56.64	66.15	65.71	63.86	62.93	61.60	13.84
11	1		Prise TV/FM	10m	21V	46.36	56.83	56.64	64.38	63.89	61.95	60.98	59.58	15.62
11	2		Prise TV/FM	10m	21V	46.36	56.83	56.64	64.38	63.89	61.95	60.98	59.58	15.62
11	3		Prise TV/FM	10m	21V	46.36	56.83	56.64	64.38	63.89	61.95	60.98	59.58	15.62
11	4		Prise TV/FM	10m	21V	46.36	56.83	56.64	64.38	63.89	61.95	60.98	59.58	15.62

Examen: BEP	Spécialité: Installateur Conseil en Equipement du Foyer : option BRUN			
Nature de l'épreuve: DISTRIBUTION				
Session: 1999	Repère : EP 1	Durée: 2H	Coef.: 1	Folio: 5 / 7
ACADEMIE DE NANCY - METZ			SUJET	

Tableau des noeuds

Page : 1

Dossier : SOLUTION

N° N	S P	N° S	Désignation	Câble long.	Câble nom	C/N	IM2	IM3	47 MHz	120 MHz	340 MHz	470 MHz	862 MHz	VR
0	0		PDC	0m		47.00	58.00	59.00	70.00	70.00	70.00	70.00	70.00	
1	1		PI	0.50m	B4P	47.00	58.00	59.00	69.99	69.98	69.97	69.96	69.95	0.01
2	1		C3 1S32 TAL233	0.50m	B4P	46.36	56.83	56.64	95.97	97.05	99.02	99.87	101.89	-15.97
3	1	1	DER1S+P/8,5 DF1-8.580204	0.50m	B4P	46.36	56.83	56.64	87.46	88.54	90.48	91.33	93.34	-14.26
		P				46.36	56.83	56.64	94.26	95.34	97.28	98.13	99.84	-14.26
4	1	4	DER4S+P/20 DLB-420 3326	3.00m	B4P	46.36	56.83	56.64	67.38	68.42	70.27	71.07	73.02	-5.68
		P				46.36	56.83	56.64	85.68	86.72	88.57	89.37	91.32	-5.68
5	5	4	DER4S+P/20 DLB-420 3326	3.00m	B4P	46.36	56.83	56.64	65.60	66.61	68.36	69.12	71.00	-3.90
		P				46.36	56.83	56.64	83.90	84.91	86.66	87.42	89.30	-3.90
6	5	4	DER4S+P/20 DLB-420 3326	3.00m	B4P	46.36	56.83	56.64	63.83	64.79	66.45	67.17	68.98	-2.13
		P				46.36	56.83	56.64	82.13	83.09	84.75	85.47	87.28	-2.13
7	5	4	DER4S+P/20 DLB-420 3326	3.00m	B4P	46.36	56.83	56.64	62.05	62.98	64.54	65.22	66.96	-0.35
		P				46.36	56.83	56.64	80.35	81.28	82.84	83.52	85.26	-0.35
8	2	4	DER4S+P/20 DLB-420 3326	100.00m	B4P	46.36	56.83	56.64	71.66	71.54	70.28	69.73	69.14	-9.96
		P				46.36	56.83	56.64	89.96	89.84	88.58	88.03	87.44	-9.96
9	5	4	DER4S+P/20 DLB-420 3326	3.00m	B4P	46.36	56.83	56.64	69.88	69.72	68.37	67.77	67.12	-8.18
		P				46.36	56.83	56.64	88.18	88.02	86.67	86.07	85.42	-8.18
10	5	4	DER4S+P/20 DLB-420 3326	3.00m	B4P	46.36	56.83	56.64	68.10	67.91	66.46	65.82	65.10	-6.41
		P				46.36	56.83	56.64	86.40	86.21	84.76	84.12	83.40	-6.41
11	5	4	DER4S+P/20 DLB-420 3326	3.00m	B4P	46.36	56.83	56.64	66.33	66.09	64.55	63.87	63.08	-4.63
		P				46.36	56.83	56.64	84.63	84.39	82.85	82.17	81.38	-4.63

Examen: BEP	Spécialité: Installateur Conseil en Equipement du Foyer : option BRUN			
Nature de l'épreuve: DISTRIBUTION				
Session: 1999	Repère : EP 1	Durée: 2H	Coef.: 1	Folio: 6 / 7
ACADEMIE DE NANCY - METZ			SUJET	

REALISATION PARTIELLE DE LA DISTRIBUTION

- Tableau de mesures

	Bande de fréquence Fréquence (MHz)	FM	VHF	UHF
Point de test de l'amplificateur	Niveau (dB μ v)			
Sortie 1 noeud 3	Niveau (dB μ v)			
Passage noeud 3	Niveau (dB μ v)			
Sortie 1 noeud 8	Niveau (dB μ v)			
Passage noeud 8	Niveau (dB μ v)			
Sortie 1 noeud 9	Niveau (dB μ v)			
Passage noeud 9	Niveau (dB μ v)			

Comparer le niveau mesuré au point de test de l'amplificateur à celui attendu à la sortie de l'amplificateur et commenter la différence.

.....

.....

.....

.....

.....

.....

.....

.....

.....

Examen: BEP	Spécialité: Installateur Conseil en Equipement du Foyer : option BRUN			
Nature de l'épreuve: DISTRIBUTION				
Session: 1999	Repère : EP 1	Durée: 2H	Coef.: 1	Folio: 7 / 7
ACADEMIE DE NANCY - METZ			SUJET	