

## MISE EN SERVICE

### • On vous donne :

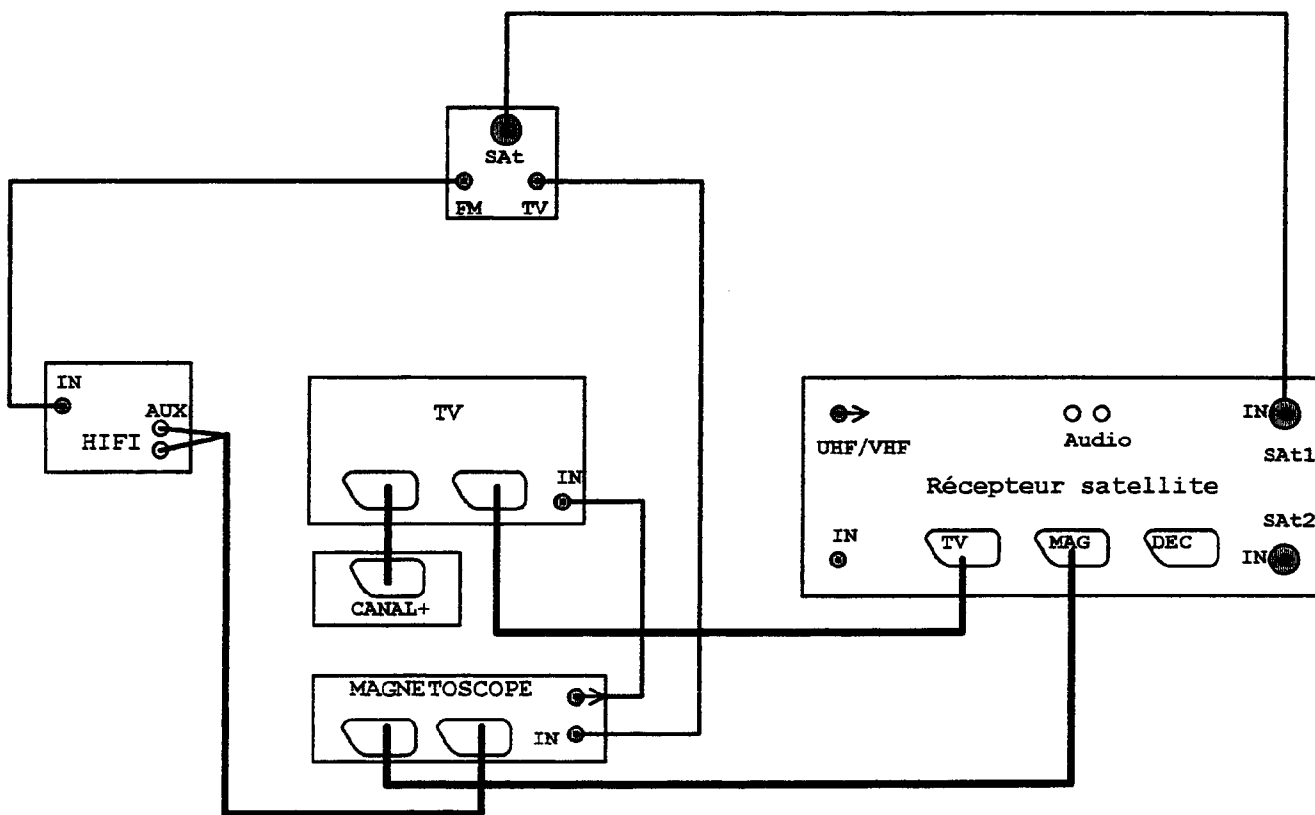
- une représentation du sous système audiovisuel.
- les éléments de ce sous-système avec leur notice respective:  
une chaîne HI-FI, constituée d'un amplificateur/tuner, d'un lecteur de CD, d'une paire d'enceintes.  
un téléviseur multinormes.  
un magnétoscope avec une cassette vidéo.  
un désembrouilleur Canal+.  
un récepteur satellite.
- une prise usager FM/TV/SAT;  
sur la prise TV sont disponibles les chaînes TF1, F2, F3, Canal+.  
sur la prise SAT sont disponibles les chaînes diffusées en analogique sur les satellites HotBird 13°Est.
- des cordons;  
3 péritel, 1 péritel/audio, 3 cordons coaxiaux prises IEC 9,5mm, 1 cordon prises F, 2 câbles pour enceintes.

### • On vous demande :

- d'installer la chaîne HI-FI et de mémoriser la radio FM FRANCE INFO (*fréquence à préciser par le centre d'examen*) sur le programme 1 du tuner.
- d'installer le téléviseur et le magnétoscope .
- d'installer les chaînes TF1, F2, F3, Canal+ respectivement sur le programme 1, 2, 3, 4 du téléviseur et du magnétoscope. Le programme 10 du téléviseur est affecté au canal UHF préréglé du modulateur du magnétoscope.
- d'installer et de raccorder le récepteur satellite.
- de créer sur le récepteur satellite un groupe de 5 chaînes en Mode "favori" , dans l'ordre suivant;  
Eurosports ( All/Ang/Esp)  
La cinquième  
Euronews  
TV5 Europe
- d'enregistrer La cinquième et dans le même temps regarder Canal+ en clair

Examen: <b>BEP</b>	Spécialité: <b>Installateur Conseil en Equipement du Foyer : option BRUN</b>			
Nature de l'épreuve: <b>MISE EN SERVICE</b>				
Session: 1999	Repère : EP1	Durée: 2H30	Coef.: 1	Folio: 1 / 2
<b>ACADEMIE DE NANCY - METZ</b>			<b>SUJET</b>	

# REPRESENTATION DU SOUS-SYSTEME AUDIOVISUEL



Examen: <b>BEP</b>	Spécialité: <b>Installateur Conseil en Equipement du Foyer : option BRUN</b>			
Nature de l'épreuve: <b>MISE EN SERVICE</b>				
Session: 1999	Repère : EP1	Durée: 2H30	Coef: 1	Folio: 2 / 2
<b>ACADEMIE DE NANCY - METZ</b>			<b>SUJET</b>	