

B.E.P. C. B. G. O
(Construction Bâtiment Gros-Oeuvre)

DOM. CBAB EP1

C.A.P C.B.A.B
(Construction Béton Armé Bâtiment)

Durée : 16 h00

EPREUVE EP1

Partie B

Epreuve Pratique

PARTIE B

BAREME : / 200

NOTE : / 20

ACADÉMIES DE CRÉTEIL - PARIS - VERSAILLES		CODES	DURÉE	COEF
BEP C.B.G.O. dom. CONSTRUCTION EN BETON ARME DU BATIMENT		51 23 201	16 H 00	5
CAP CONSTRUCTION BETON ARME DU BATIMENT		50 23 208	16 H 00	5
SUJET	EP1 - REALISATION ET TECHNOLOGIE - PARTIE "B" PRATIQUE	SESSION 1999	PAGE 1/7	

PARTIE B

MISE EN ŒUVRE EP1

Réalisation d'un linteau en béton armé de dimension 20 x 21 x 130 cm.

Il est demandé dans un premier temps de réaliser un mur en blocs de béton creux de 20 x 20 x 50 cm.
Dans un second temps de réaliser et mettre en place le coffrage, exécuter le ferrailage et de procéder au coulage du linteau.
Dans un troisième temps d'effectuer le décoffrage de l'ouvrage, le nettoyage et le rangement des bois.

NOTA : Le façonnage et l'assemblage des armatures seront notés en cours de réalisation.

On donne :

Un plan de montage du mur en blocs de béton creux,
Les blocs de béton creux 20 x 20 x 50 cm,
Le mortier prêt à emploi,
Le plan de réalisation du coffrage,
Les éléments prédécoupés du coffrage,
Le plan de réalisation des armatures,
Les éléments d'acier du ferrailage.
Le béton pour couler le linteau.

On demande :

De mettre en œuvre les blocs de béton pour réaliser le mur.
De réaliser l'assemblage du coffrage,
De réaliser le façonnage et l'assemblage des armatures.
De procéder au coulage du linteau,
De réaliser le décoffrage, le nettoyage et le rangement des bois.

On exige :

Pour la mise en œuvre des blocs :

- 1) Traçage au sol du mur (implantation),
- 2) Mise en œuvre des blocs de béton creux,
- 3) Le respect des cotes (+ ou - 1 cm),
- 4) Le respect de la verticalité (+ ou - 5 mm),
- 5) Le respect de la planéité (max. 1 cm sur la longueur du mur).

Pour la mise en place du coffrage :

- 6) La mise en place du coffrage,
- 7) La stabilité du coffrage,
- 8) Le respect des cotes,

Pour la réalisation du ferrailage :

- 9) Le façonnage des armatures,
- 10) L'assemblage et la rigidité des armatures,
- 11) Le respect des cotes,

Pour la réalisation du coulage :

- 12) Le coulage du béton,
- 13) Un parement brut de décoffrage,
- 14) Le décoffrage, le nettoyage et le rangement des bois.

BEP C.B.G.O. dom. CONSTRUCTION EN BETON ARME DU BATIMENT		51 23 201	16 H 00	5
CAP CONSTRUCTION BETON ARME DU BATIMENT		50 23 208	16 H 00	5
SUJET	EP1 - REALISATION ET TECHNOLOGIE - PARTIE "B" PRATIQUE	SESSION 1999	PAGE 2/7	

BAREME DE CORRECTION

Pour la mise en œuvre des blocs :

- 1) Traçage au sol du mur (implantation), .. / 10
 - 2) Mise en œuvre des blocs de béton creux, .. / 30
 - 3) Le respect des cotes (+ ou - 1 cm), .. / 15
 - 4) Le respect de la verticalité (+ ou - 5 mm), .. / 10
 - 5) Le respect de la planéité (max. 1 cm sur la longueur du mur). .. / 5
- Total : .. / 70**

Pour la mise en place du coffrage :

- 6) La mise en place du coffrage, .. / 50
 - 7) La stabilité du coffrage, .. / 10
 - 8) Le respect des cotes, .. / 10
- Total : .. / 70**

Pour la réalisation du ferrailage :

- 9) Le façonnage des armatures, .. / 10
 - 10) L'assemblage et la rigidité des armatures, .. / 15
 - 11) Le respect des cotes, .. / 10
- Total : .. / 35**

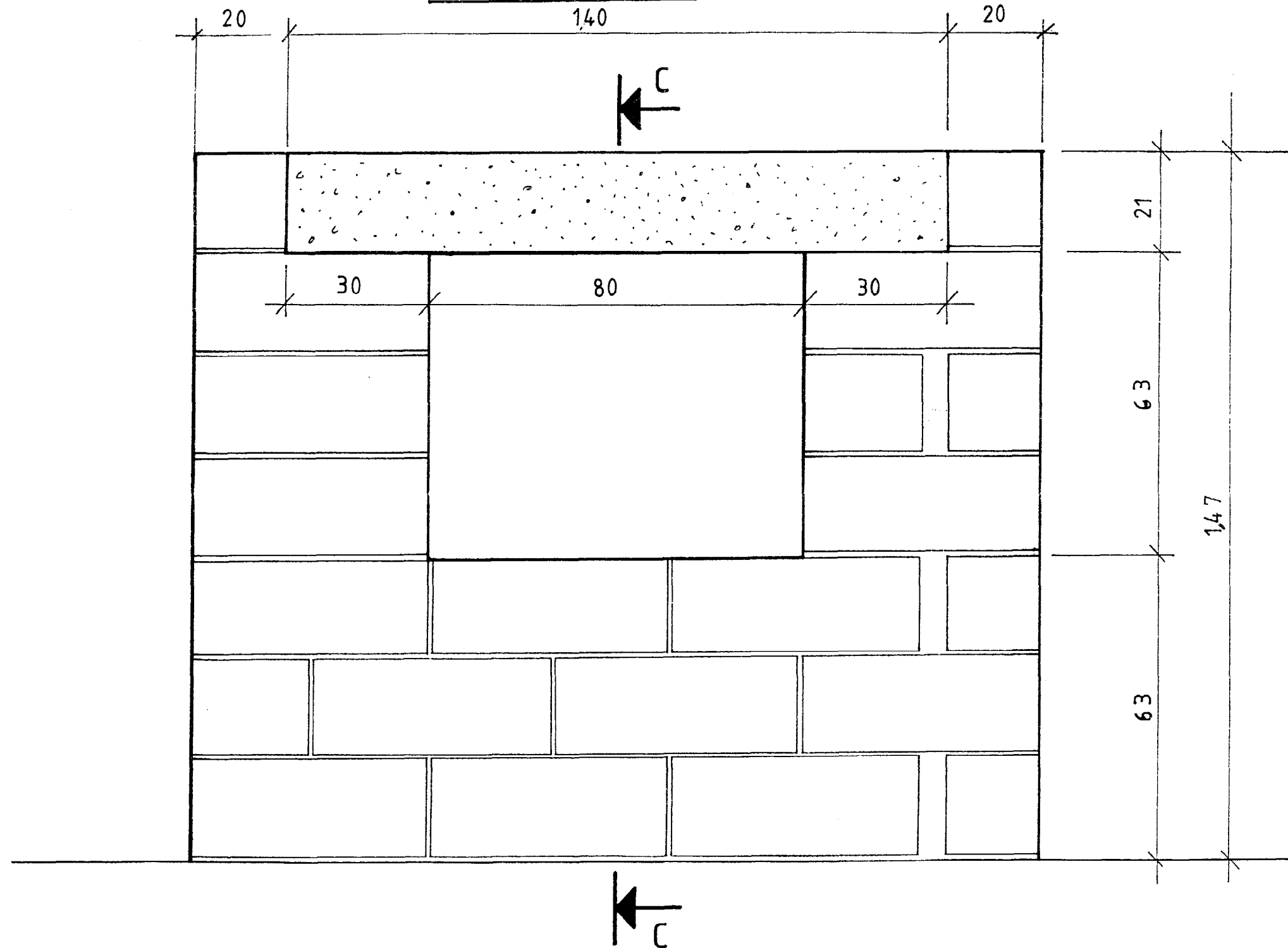
Pour la réalisation du coulage :

- 12) Le coulage du béton, .. / 10
 - 13) Un parement brut de décoffrage, .. / 10
 - 14) Le décoffrage, le nettoyage et le rangement des bois. .. / 5
- Total : .. / 25**

Total général : .. / 200

BEP C.B.G.O. dom. CONSTRUCTION EN BETON ARME DU BATIMENT		51 23 201	16 H 00	5
CAP CONSTRUCTION BETON ARME DU BATIMENT		50 23 208	16 H 00	5
SUJET	EP1 - REALISATION ET TECHNOLOGIE - PARTIE "B" PRATIQUE	SESSION 1999	PAGE 3/7	

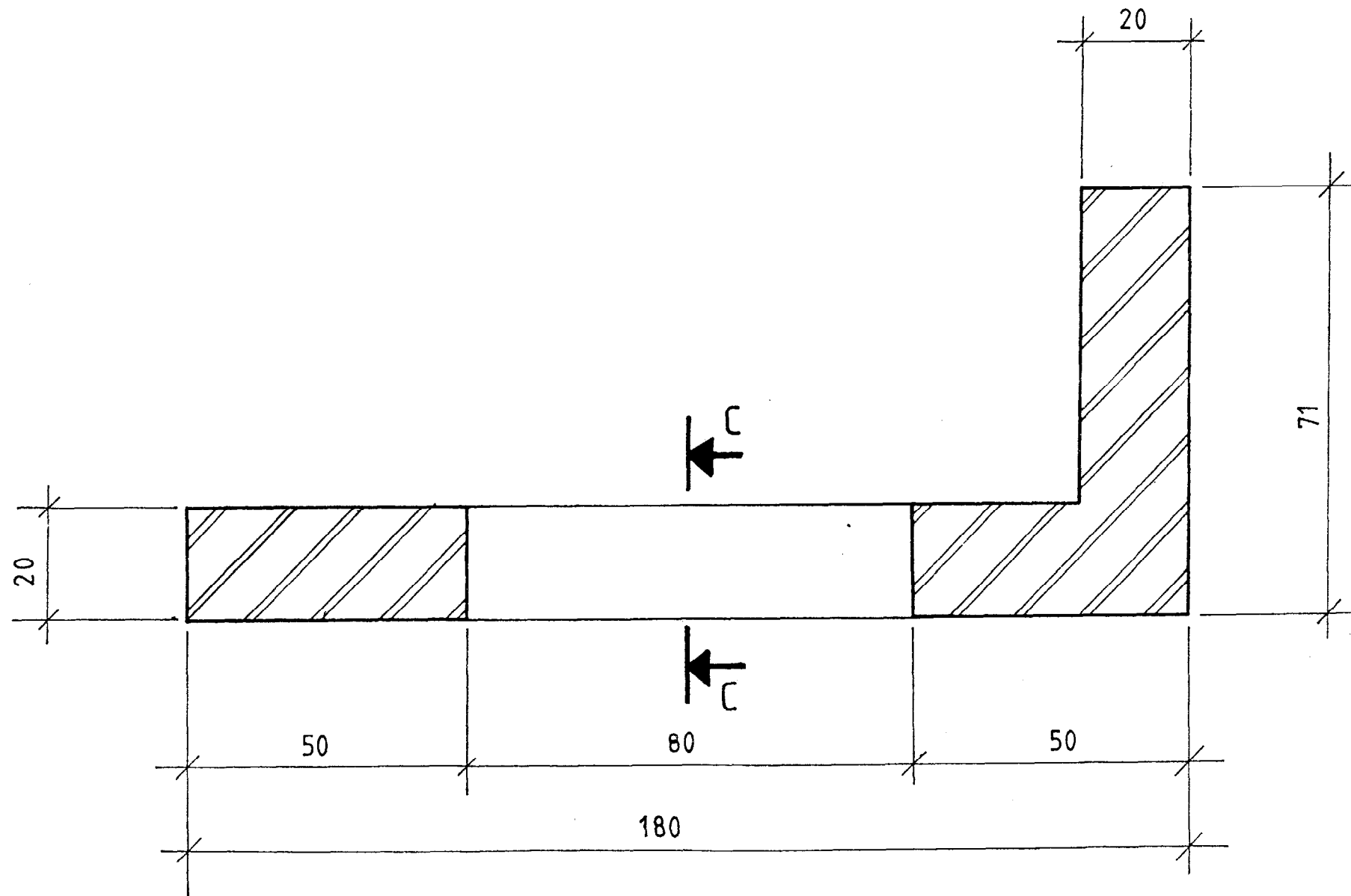
ELEVATION MUR



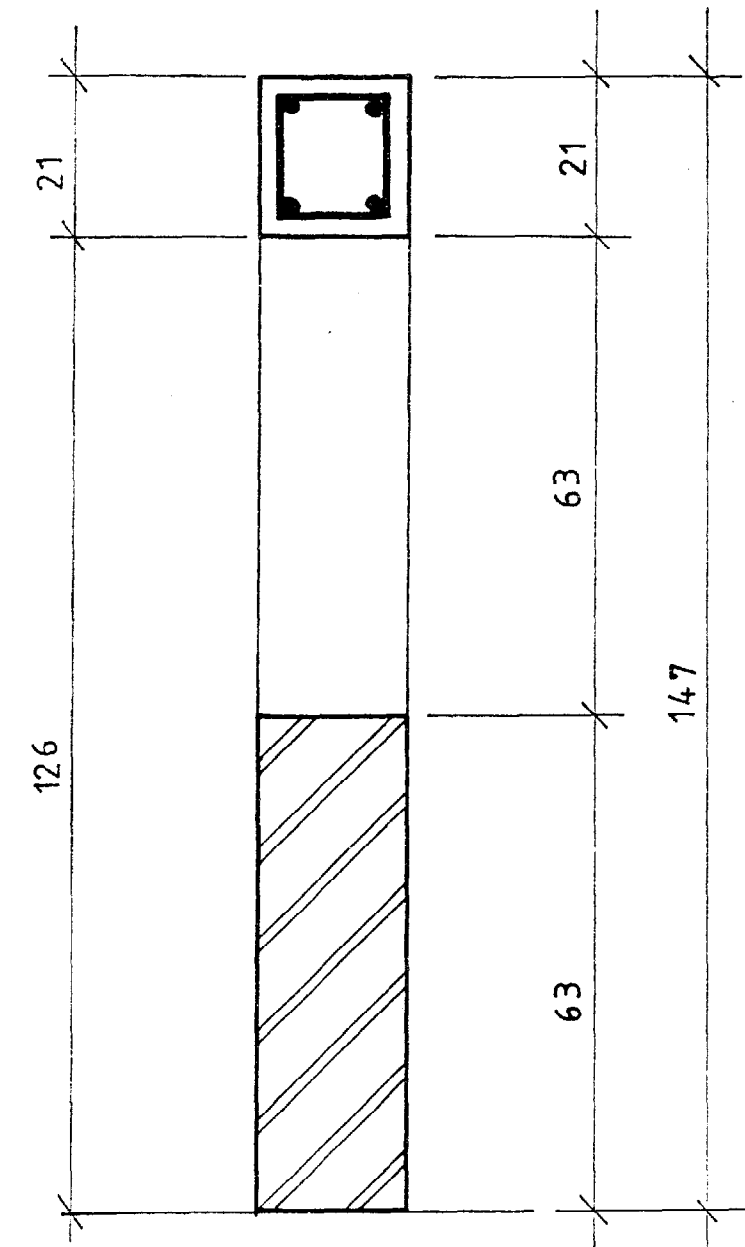
BEP C.B.G.O. dom. CONSTRUCTION EN BETON ARME DU BATIMENT	51 23 201	16 H 00	5
CAP CONSTRUCTION BETON ARME DU BATIMENT	50 23 208	16 H 00	5
SUJET	EP1 - REALISATION ET TECHNOLOGIE - PARTIE "B" PRATIQUE	SESSION 1999	PAGE 4/7

Ech: 1 : 10

PLAN MUR



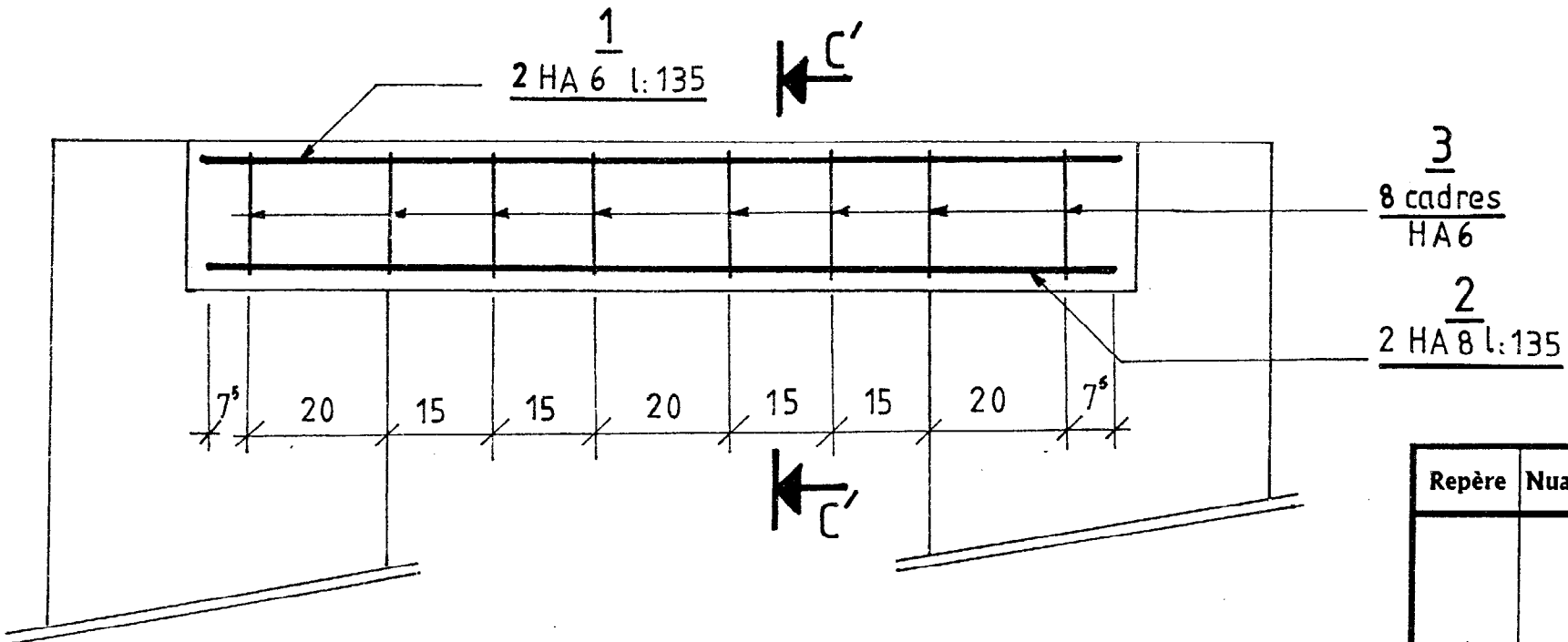
COUPE CC



Ech: 1 : 10

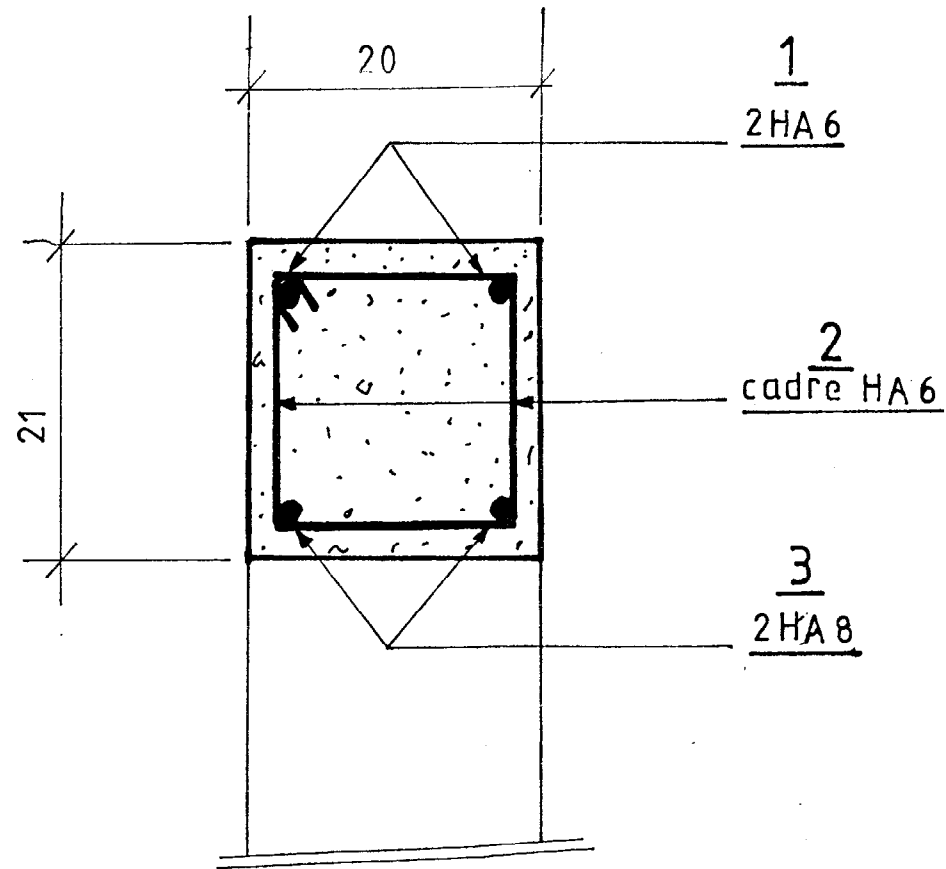
BEP C.B.G.O. dom. CONSTRUCTION EN BETON ARME DU BATIMENT	51 23 201	16 H 00	5
CAP CONSTRUCTION BETON ARME DU BATIMENT	50 23 208	16 H 00	5
SUJET EPI - REALISATION ET TECHNOLOGIE - PARTIE "B" PRATIQUE	SESSION 1999	PAGE 5/7	

LINTEAU



DEBIT DES ARMATURES

Repère	Nuance	Diamètre	Nb.	Longueur	Façonnage	Observations
1	HA	6	2	135	135	
2	ADX	6	7	75		
3	HA	8	2	135	135	

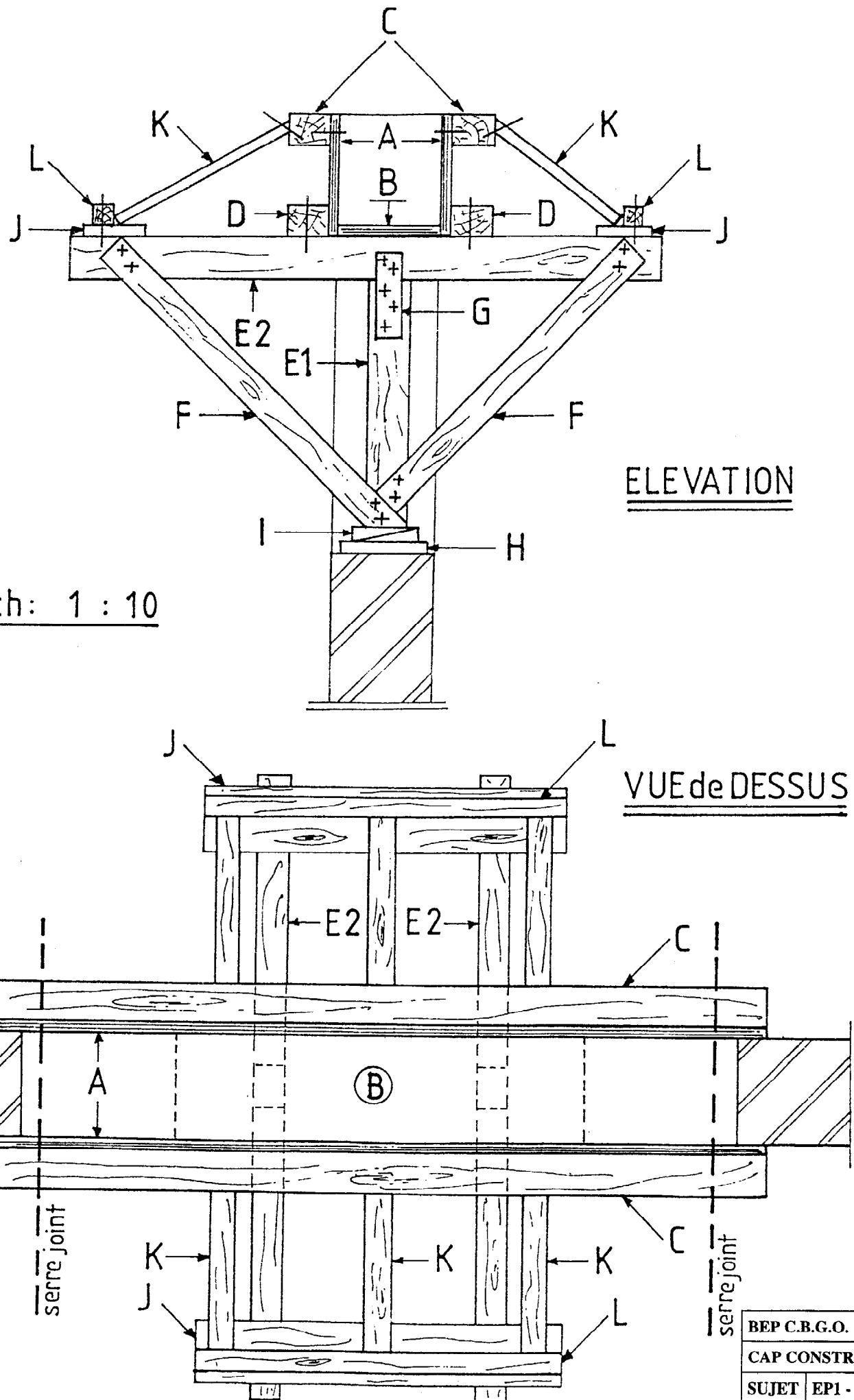


NOTA: toutes les cotes sont exprimées en centimètre.

C O U P E C' C'

BEP C.B.G.O. dom. CONSTRUCTION EN BETON ARME DU BATIMENT	51 23 201	16 H 00	5
CAP CONSTRUCTION BETON ARME DU BATIMENT	50 23 208	16 H 00	5
SUJET	EP1 - REALISATION ET TECHNOLOGIE - PARTIE "B" PRATIQUE	SESSION 1999	PAGE 6/7

COFFRAGE LINTEAU



NOMENCLATURE DES BOIS

DESIGNATION	Repère	Section	Longueur	Nb.	Observations
JOUE de LINTEAU	A	24 x 1,5	150	2	Contre-plaqué filmé (e = 1,5)
FOND de MOULE	B	20 x 2,5	80	1	Contre-plaqué (e = 2,5)
RAIDISSEUR de JOUE	C	6 x 8	150	2	Chevron
LISSE BASSE de BLOCAGE	D	6 x 8	150	2	Chevron
ETAIS CHAPEAU	E1	6 x 8	63	2	Chevron
CHAPEAU d'ETAIS	E2	6 x 8	120	2	Chevron
CONTRE FICHE d'ETAIS	F	6 x 4	75	2	Demi chevron
MOISE	G	8 x 2,7	20	4	"Planche de 27"
SEMELLE	H	15 x 2,7	20	2	"Planche de 27"
COINS BOIS	I			4	
LISSE BASSE EXTERIEURE	J	12 x 2,7	70	2	"Planche de 27"
BUTON	K	6 x 4	35	4	Demi chevron
TAQUET de BLOCAGE	L	6 x 4	35	4	Demi chevron

NOTA: toutes les cotes sont exprimées en centimètre.

BEP C.B.G.O. dom. CONSTRUCTION EN BETON ARME DU BATIMENT	51 23 201	16 H 00	5
CAP CONSTRUCTION BETON ARME DU BATIMENT	50 23 208	16 H 00	5
SUJET EP1 - REALISATION ET TECHNOLOGIE - PARTIE "B" PRATIQUE	SESSION 1999	PAGE 7/7	