

C.A.P. CONSTRUCTION EN BETON ARME DU BATIMENT

Epreuve : EP2 - PREPARATION ET MISE EN OEUVRE

Durée : 8 heures Coefficient : 6

SUJET - Partie à construire : descriptif des travaux

A partir des documents ci-joints (doc. 1 à 7), on vous demande de réaliser :

- 1) L'implantation de la fondation S1 à partir d'un point de référence et d'un axe de référence donné (doc. 3).
- 2) Le coffrage de la fondation (doc. 6 et 7), sa mise en place et le butonnage par blocs de béton.
- 3) L'armature de la semelle et sa mise en place dans le coffrage.
- 4) L'armature de l'attente pour le poteau P1 et sa mise en place dans le coffrage.

NOTA : La semelle de fondation ne sera pas coulée.

C.A.P. CONSTRUCTION EN BETON ARME DU BATIMENT

Epreuve : EP2 - PREPARATION ET MISE EN OEUVRE

Durée : 8 heures Coefficient : 6

IMPLANTATION DE LA FONDATION

- Respect des côtes	10
- Equerrage	10
Sous-total	20

REALISATION DU COFFRAGE DE LA FONDATION

- précision des coupes	15
- Equerrage	15
- Aplomb	15
- Stabilité	15
- Aspect, qualité	8
Sous-total	68

REALISATION DU FERRAILLAGE DE LA SEMELLE

- Respect des côtes	10
- Façonnage	10
- Ligatures	10
- Position dans le coffrage	6
- Enrobages	6
- Aspect - qualité	4
Sous-total	46

REALISATION DE L'ARMATURE EN ATTENTE DU POTEAU

- Respect des côtes	10
- Façonnage	10
- Ligatures	10
- Position dans le coffrage	6
- Enrobage	6
- Aspect, qualité	4
Sous-total	46

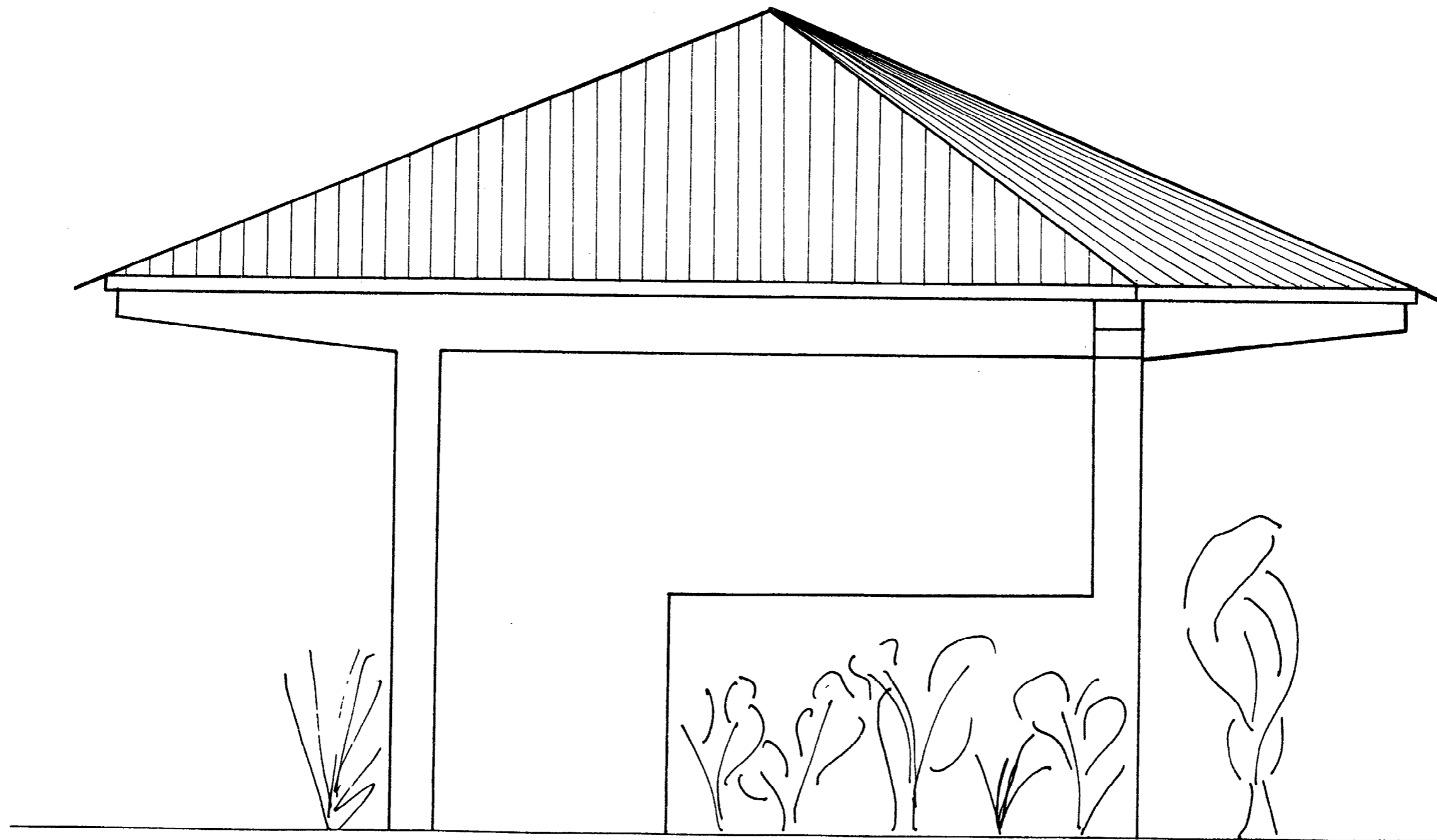
ASPECT GENERAL (Propreté)

Propreté	20
----------	----

TOTAL	200
--------------	------------

ACADÉMIES DE CRÉTEIL - PARIS - VERSAILLES		CODE	DURÉE	COEF
CAP CONSTRUCTION BETON ARME DU BATIMENT C.B.A.B.		50 23 208	8 H 00	6
SUJET	EP2 - PREPARATION ET MISE EN OEUVRE	SESSION 1999	PAGE 1/8	

ABRI de JARDIN

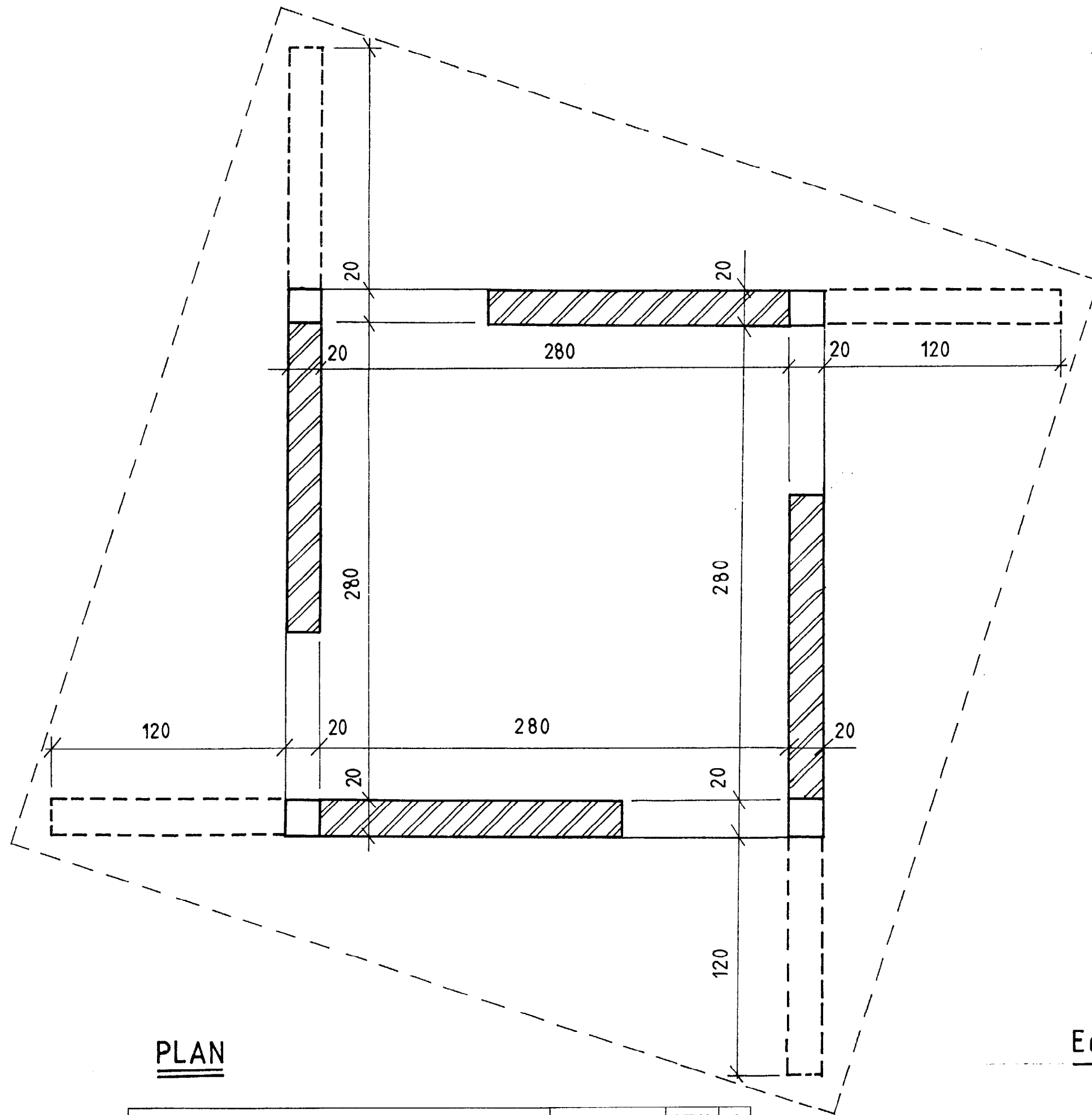


nota: toutes les facades sont identiques

FACADES

Ech: 1 : 20

CAP CONSTRUCTION BETON ARME DU BATIMENT C.B.A.B.	50 23 208	8 H 00	6
SUJET	EP2 - PREPARATION ET MISE EN OEUVRE	SESSION 1999	PAGE 2/8

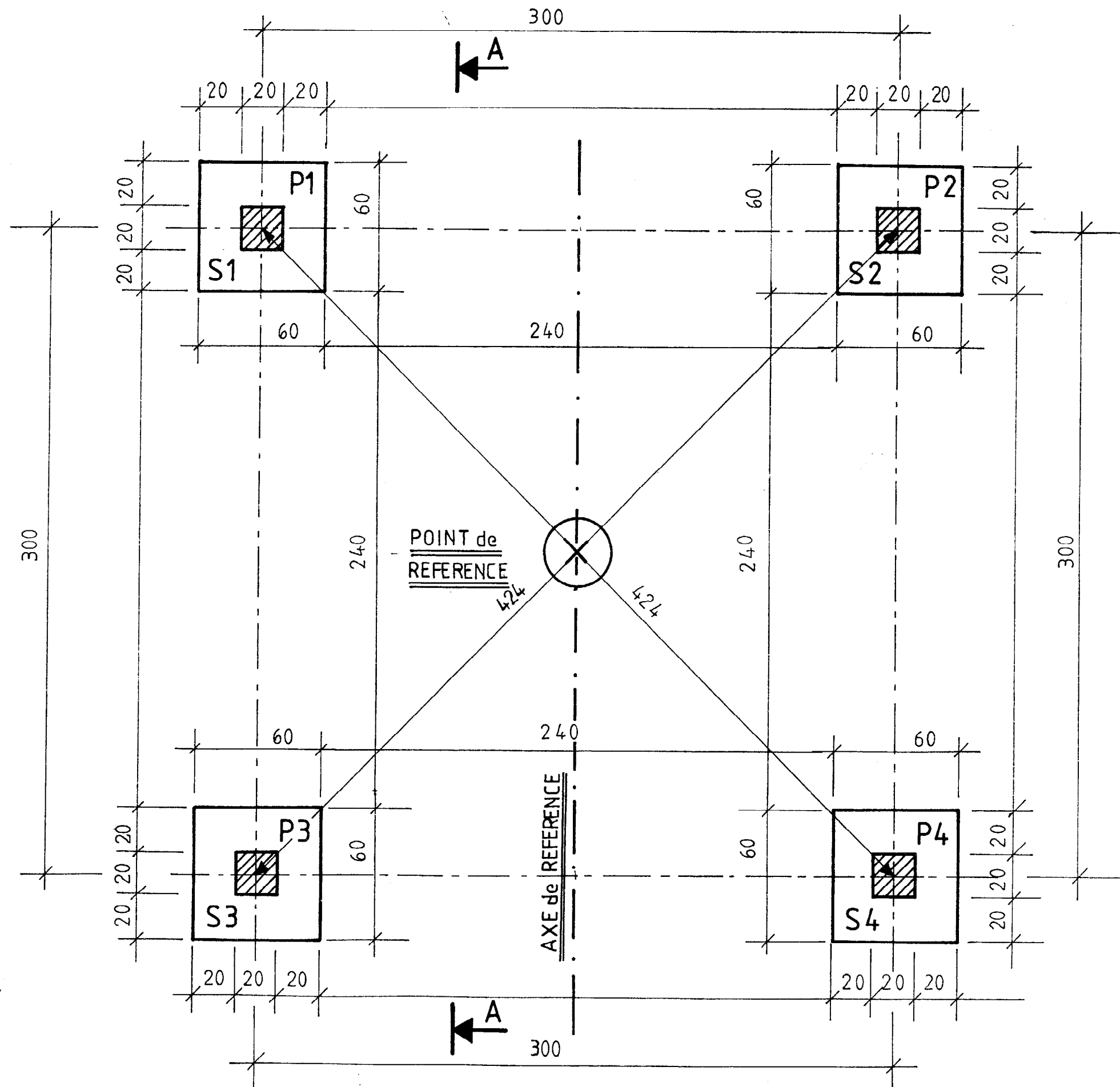


PLAN

Ech: 1 : 25

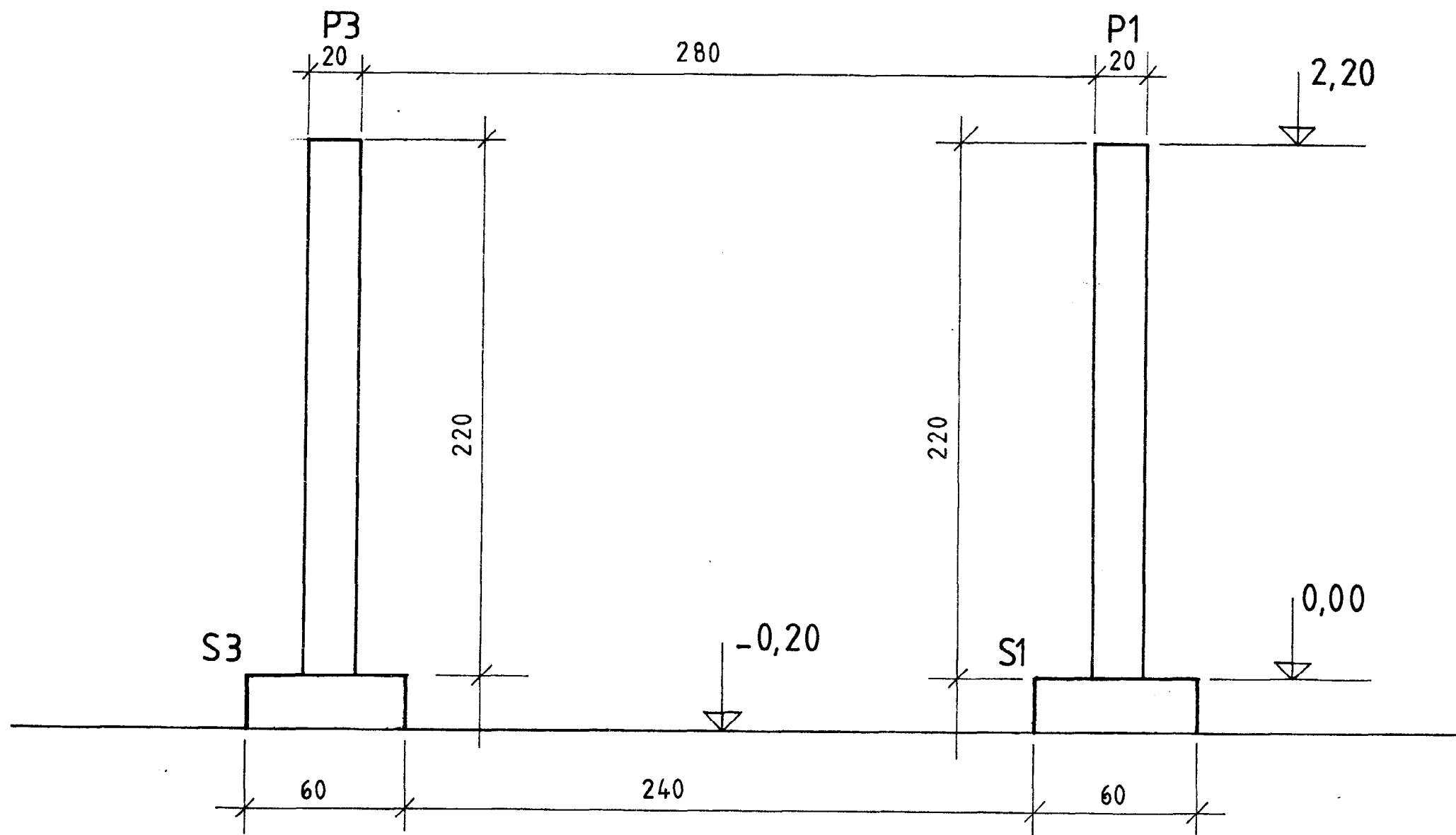
CAP CONSTRUCTION BETON ARME DU BATIMENT C.B.A.B.		50 23 208	8 H 00	6
SUJET	EP2 - PREPARATION ET MISE EN OEUVRE	SESSION 1999	PAGE 3/8	

FONDATIONS



Ech: 1 : 20

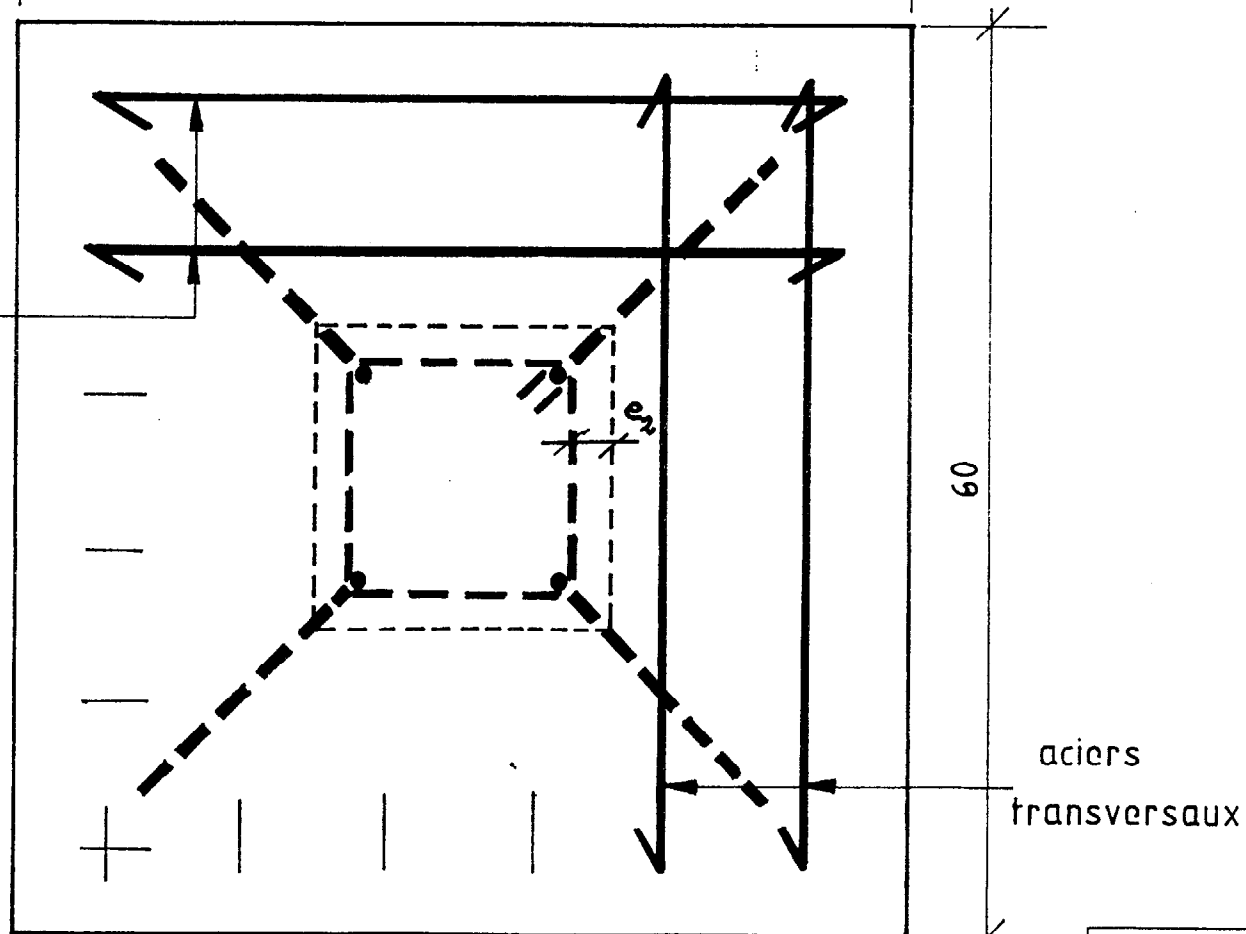
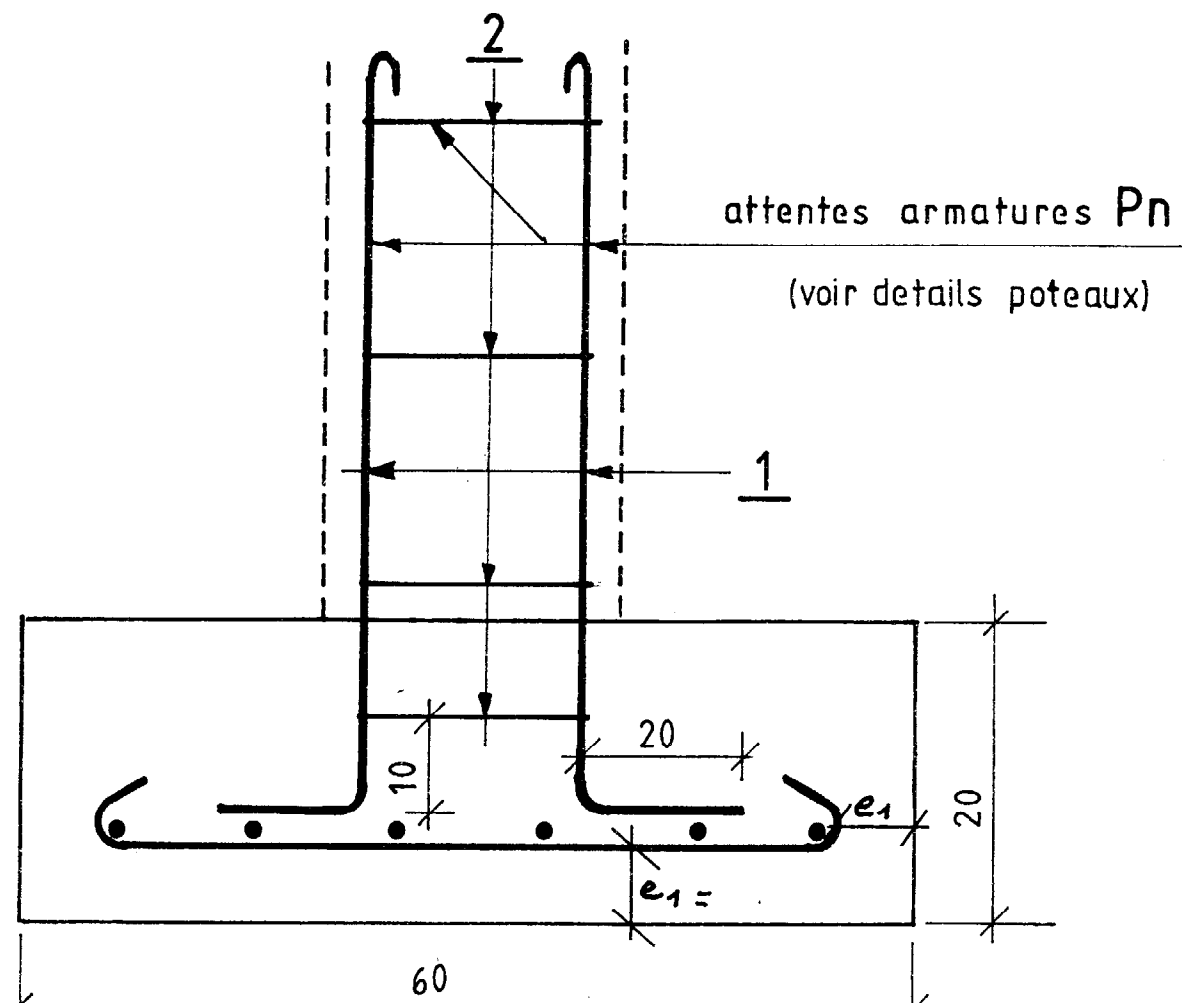
CAP CONSTRUCTION BETON ARME DU BATIMENT C.B.A.B.		50 23 208	8 H 00	6
SUJET	EP2 - PREPARATION ET MISE EN OEUVRE	SESSION 1999	PAGE 4/8	



Ech: 1 : 20

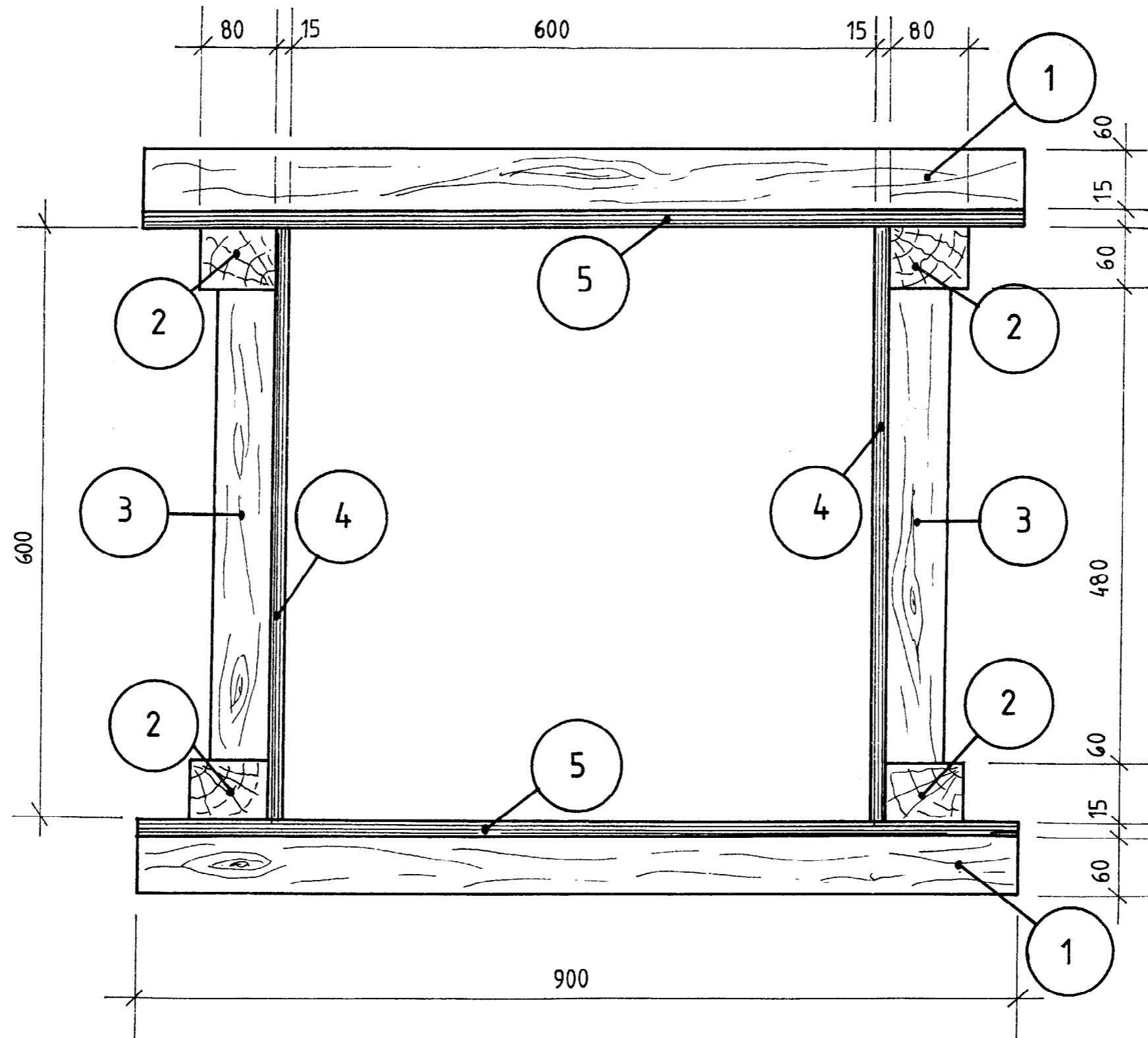
COUPE AA

CAP CONSTRUCTION BETON ARME DU BATIMENT C.B.A.B.		50 23 208	8 H 00	6
SUJET	EP2 - PREPARATION ET MISE EN OEUVRE	SESSION 1999	PAGE 5/8	



Fe 400			
Enrobage: $e_1=5\text{cm}$ $e_2=3\text{cm}$		Ech: 1 : 5	
ATTENTES ARMATURES POTEAUX			
Repere	Dimensions	Armatures	Esp. des cadres
1	L = 82 55 20	4 HA 10	
2	14 14 L = 64	4 cadres HA 6	1 x 10 2 x 15
ARMATURES DES SEMELLES			
Repere	Dimensions	Armatures Long.	Armatures Transv.
S1	60 x 60 x 20	6 HA 8 E=10 L=72 10 50 10	6 HA 8 E=10 L=72 10 50 10
S2	60 x 60 x 20	6 HA 8 E=10 L=72 10 50 10	6 HA 8 E=10 L=72 10 50 10
S3	60 x 60 x 20	6 HA 8 E=10 L=72 10 50 10	6 HA 8 E=10 L=72 10 50 10
S4	60 x 60 x 20	6 HA 8 E=10 L=72 10 50 10	6 HA 8 E=10 L=72 10 50 10

COFFRAGE SEMELLE



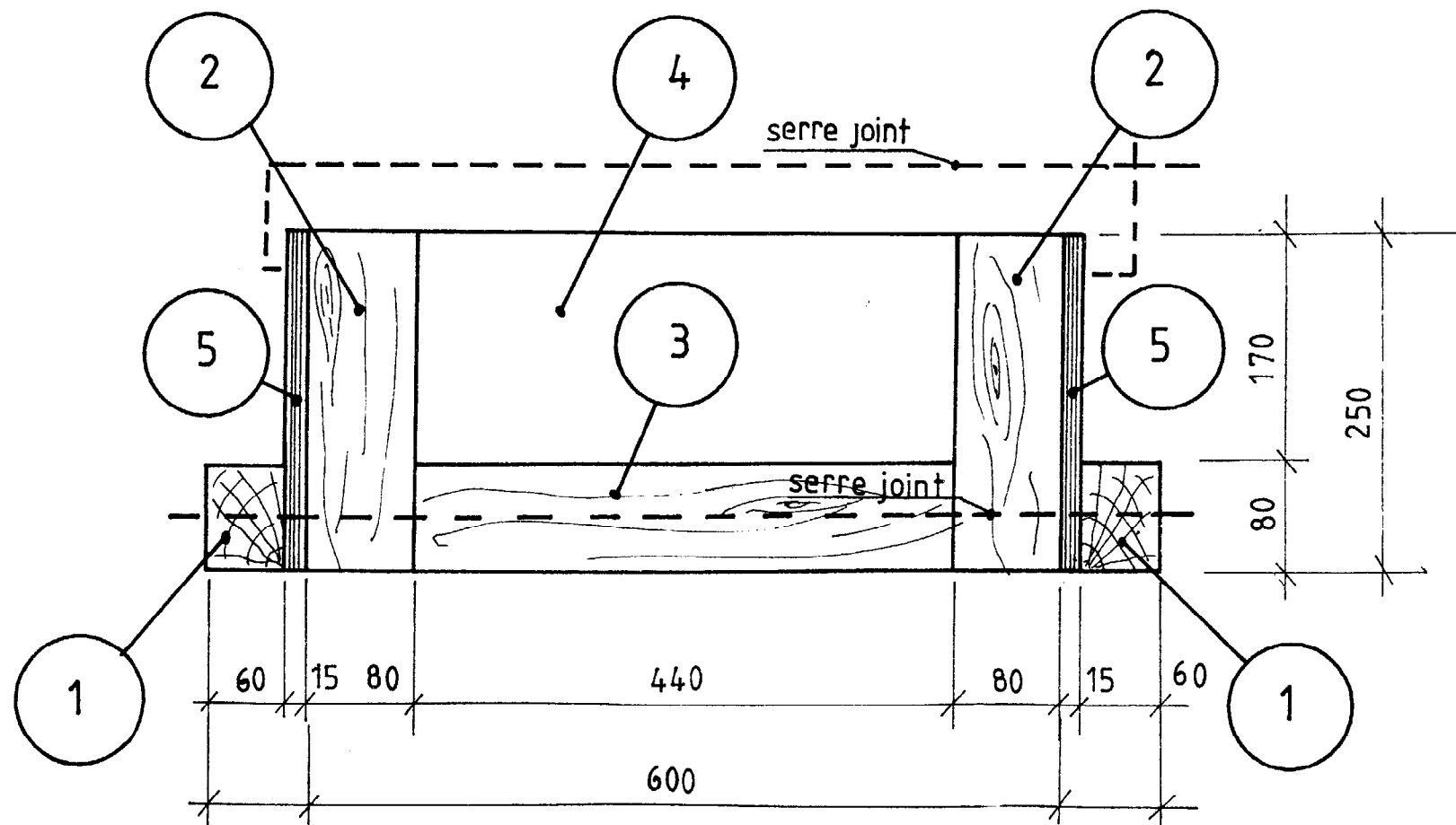
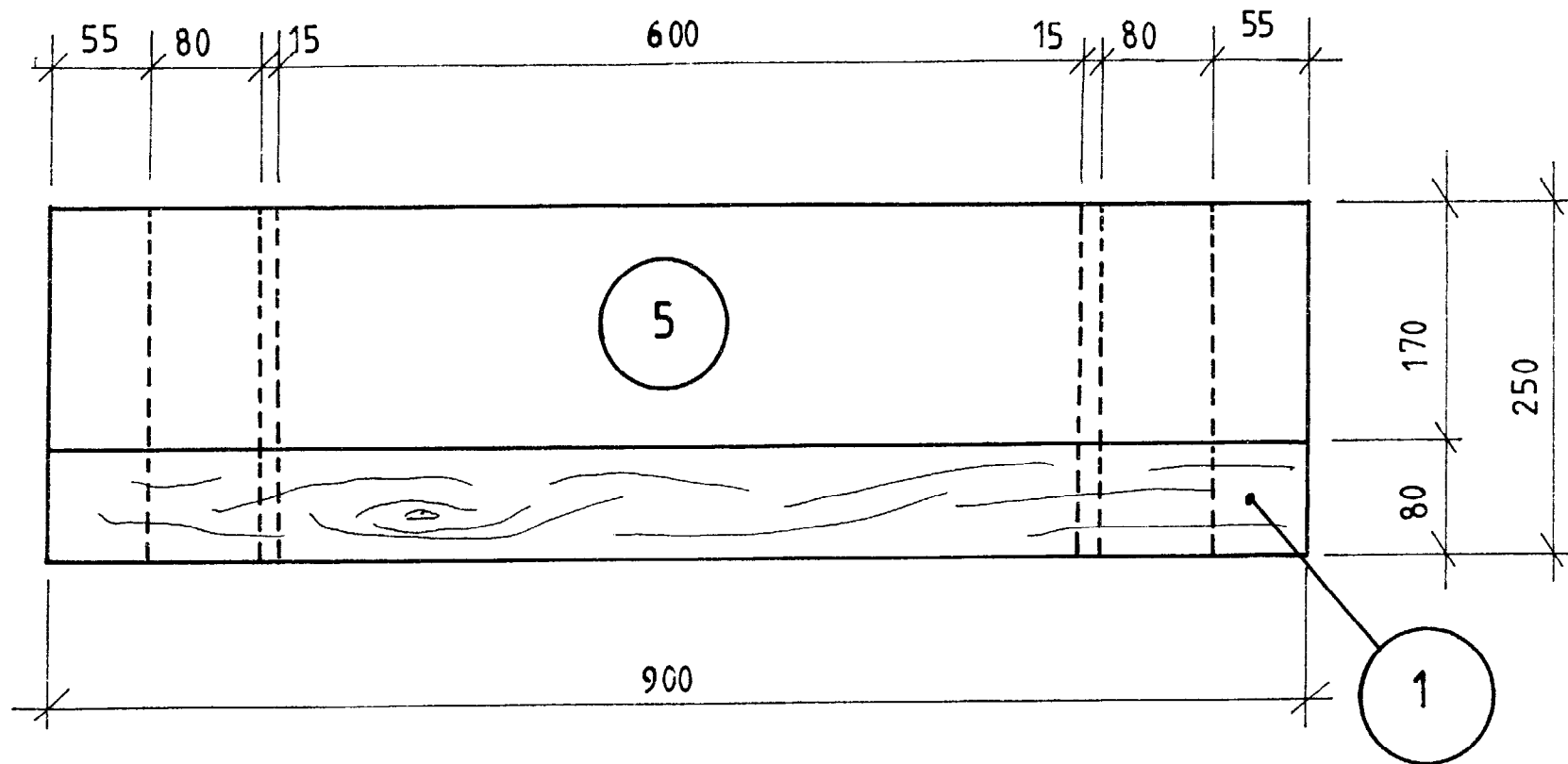
VUE de DESSUS

CAP CONSTRUCTION BETON ARME DU BATIMENT C.B.A.B.		50 23 208	8 H 00	6
SUJET	EP2 - PREPARATION ET MISE EN OEUVRE	SESSION 1999	PAGE 7/8	

Ech: 1 : 5

COFFRAGE SEMELLE

FACE AVANT



FACE LATÉRALE

Ech: 1 : 5

NOMENCLATURE

Repere	Designation	Nb.	Dimensions. mm.
1	Raidisseur	2	60 × 80 × 900
2	Butée	4	60 × 80 × 250
3	Raidisseur	2	60 × 80 × 440
4	Peau coffrante CP	2	600 × 250 × 15
5	Peau coffrante CP	2	900 × 250 × 15