

**C.A.P.**  
**Dominante thermique**

**SUJET**

EPREUVE : EP2 - PARTIE PRATIQUE, PREPARATION ET MISE EN ŒUVRE.

DUREE : 8 HEURES

COEF : 6

Le présent sujet comporte 3 pages numérotées de 1/3 à 3/3

Calculatrice réglementaire autorisée.

Groupement académique « Est »	Session 2000	SUJET			TIRAGES
C.A.P. INSTALLATIONS THERMIQUES		Code examen :			
Epreuve : EP2 - Epreuve pratique : Préparation et mise en œuvre		Durée : 8 heures	Coef. : 6	Page : 1/3	

**On donne :**

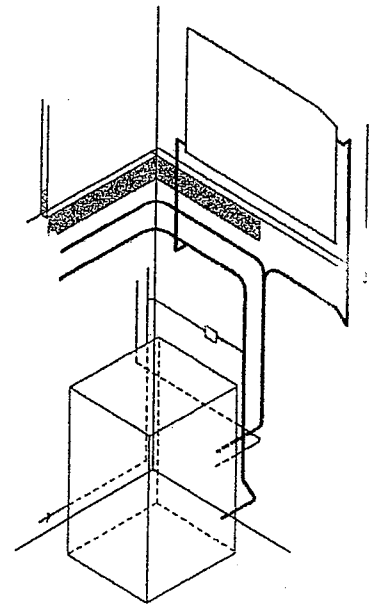
- ↪ La vue partielle (perspective isométrique) d'un réseau de distribution de chauffage central à eau chaude pulsée,
- ↪ Le matériel nécessaire à sa fabrication,
- ↪ Un temps : 8 heures
- ↪ Un emplacement pour fixer la pièce (cabine ou panneau)

**On demande :**

- ↪ De réaliser la partie d'installation représentée en perspective
- ↪ De réaliser les soudures et les joints sur la partie départ
- ↪ De pointer uniquement la partie retour

**On exige :**

- ↪ Le respect de la cotation, (tolérance de 3 mm)
- ↪ Une qualité d'exécution conforme aux règles de l'art,
- ↪ L'étanchéité de la partie départ
- ↪ Un ouvrage de qualité .

**Mise en situation :****Informations techniques :**

REPERE	MATERIAU	DIAMETRE
1	Acier noir	33,7 x 2,9
2	Acier noir	26,9 x 2,3

A	Courbe à souder
B	Filetage + Bouchon
C	Réduction laiton F1'' M3/4''

- L'emplacement et le nombre des colliers sont laissés à l'initiative du candidat.

- Le façonnage des piquages sur le tube acier est laissé à l'initiative du candidat.

- Cotation en mm :

- Angle du mur – axe de la tuyauterie
- Trait de référence – axe de la tuyauterie
- Axe – axe de la tuyauterie
- Axe – extrémité de la tuyauterie

**Barème de notation :**

• Cotation	/ 40
• Façonnage de l'acier	/ 60
• Assemblage / soudure	/ 40
• Valeur technique	/ 40
• Etanchéité	/ 20
<b>TOTAL</b>	<b>/ 200</b>

Groupement académique « Est »		Session 2000		SUJET		TIRAGES
C.A.P. INSTALLATIONS THERMIQUES			Code examen :			
Epreuve :	EP2 - Epreuve pratique : Préparation et mise en œuvre		Durée : 8 heures	Coef. : 6	Page : 2/3	

