

Groupement "Est"	Session 2000	Sujet	Tirages
CAP Menuiserie Agencement		Code(s) examen(s) 23424	
Épreuve : EP2 – Préparation et mise en œuvre	Durée totale CAP : 4 h	Coef CAP : 6 page : 1/8	

CONTRAT EP2 CAP

On donne

- Ce contrat 2/9
- Un descriptif avec nomenclature 3/9
- Une vue de face 4/9
- Une vue de coté 5/9
- Un détail du cadre de face 6/9
- Un détail du pied arrière 7/9
- Un détail de la moulure du support 8/9
- Une épure du cadre face fournie par le centre d'examen
- Un barème d'évaluation pour le pointage de la toupie 9/9
- La matière d'œuvre (bois corroyés) selon liste de la nomenclature
- Une pièce d'essai corroyée 400 x 30 x 20
- La mortaiseuse pré réglée
- Une scie à ruban
- Une tenonneuse réglée pour tenon 8 joue 6 avec gabarit pour pièce courte
- Une toupie réglée pour le quart de rond r :10
- Une toupie non réglée pour quart de rond r :10

On demande

- D'effectuer la totalité de l'épreuve en 4 heures
- D'établir et de tracer les bois à l'aide de l'épure fournie par le centre d'examen
- De réaliser les mortaises sur la machine pré réglée selon le tracé .
- De réaliser les tenons à la tenonneuse avec reprise des arasements à la scie manuelle.
- De réaliser les coupes obliques et arrondies à la scie à ruban , finition à la lime et papier de verre
- De régler et de profiler le quart de rond sur la pièce d'essai et sur le support
- De profiler la feuillure sur la toupie réglée
- De réaliser à la main les entailles de la charnière
- De coller , monter et cheviller le cadre
- De visser la charnière , le pied arrière et le support .
- De réaliser une finition manuelle de type " " à vernir " " sur l'ensemble de l'ouvrage

On exige

- Le respect des cotes des éléments /40
- Le respect de la symétrie (épure) /20
- Le pointage d'une toupie dans des conditions de sécurité , /20
de temps et de qualité acceptable (voir barème 9/9)
- Les arasements sont jointifs /30
- L'entaillage précis des charnières /20
- La qualité du vissage des charnières et du support /10
- La qualité et la précision des coupes obliques et arrondies /30
- D'être commercialisable avec finition à vernir /30

Total /200

Groupement "Est"	Session 2000	Sujet	Tirages
CAP Menuiserie Agencement		Code(s) examen(s) 23424	
Épreuve : EP2 – Préparation et mise en œuvre	Durée totale CAP : 4 h	Coef CAP : 6	
		page : 2/8	

DESCRIPTIF NOMENCLATURE

Descriptif

Ce petit chevalet est destiné à recevoir un cadre de photo ou un tableau que l'on désire mettre en valeur .

Les assemblages du cadre de face sont de type tenons et mortaises de 8 mm d'épaisseur centrés .Ceux ci sont collés puis chevillés en faux parement à l'aide d'une pointe tête homme de 15 mm de longueur.

Un support de section 30 x 20 est vissé en façade à l'aide de 2 vis tf 4 x 35 dans l'axe des montants

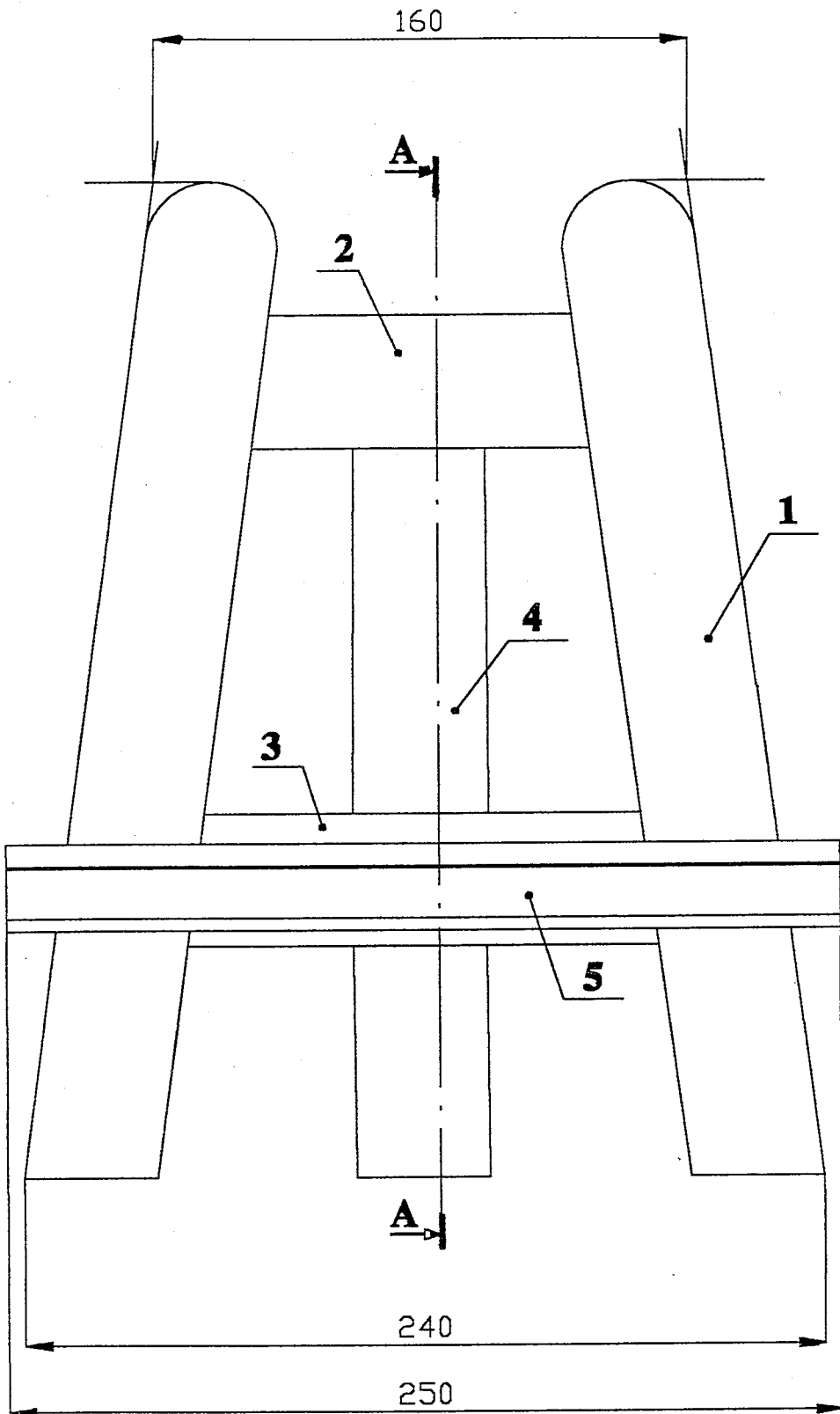
Une charnière laiton 40 x 30 sert à l'articulation du pied arrière pour faciliter l'emballage et le transport. Celle ci est entaillée dans la traverse haute et dans le pied arrière .

Il est fabriqué en hêtre, poncé prêt à teinter, vernir ou cirer.

Nomenclature

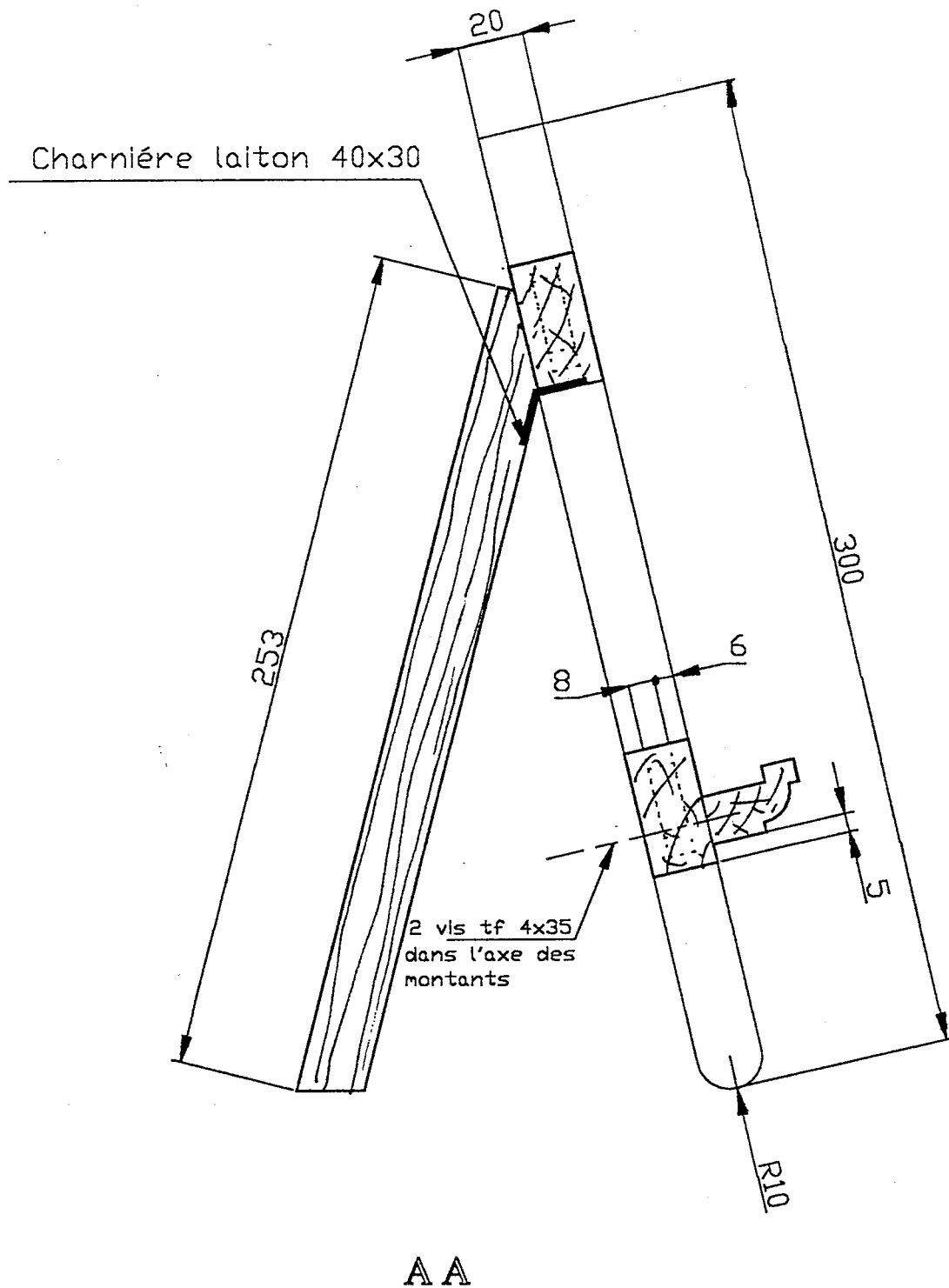
REP	Nb	DESIGNATION	MATIERE	DIMENSIONS
1	2	Montants	Hêtre	305 x 40 x 20
3	1	Traverse basse	Hêtre	196 x 40 x 20
2	1	Traverse haute	Hêtre	150 x 40 x 20
4	1	Pied arrière	Hêtre	253 x 40 x 20
5	1	Support	Hêtre	250 x 30 x 20
	1	Charnière	Laiton	40 x 30
	6	Vis VBA	Acier bichromaté	3 x 20
	2	Vis VBA	Acier bichromaté	4 x 35
	8	Pointe TH	Acier	Longueur 15
		Colle à bois	Vinylique	20 g

Groupement "Est"	Session 2000	Sujet	Tirages
CAP Menuiserie Agencement		Code(s) examen(s) 23424	
Épreuve : EP2 – Préparation et mise en œuvre	Durée totale CAP : 4 h	Coef CAP : 6	
		page : 3/8	

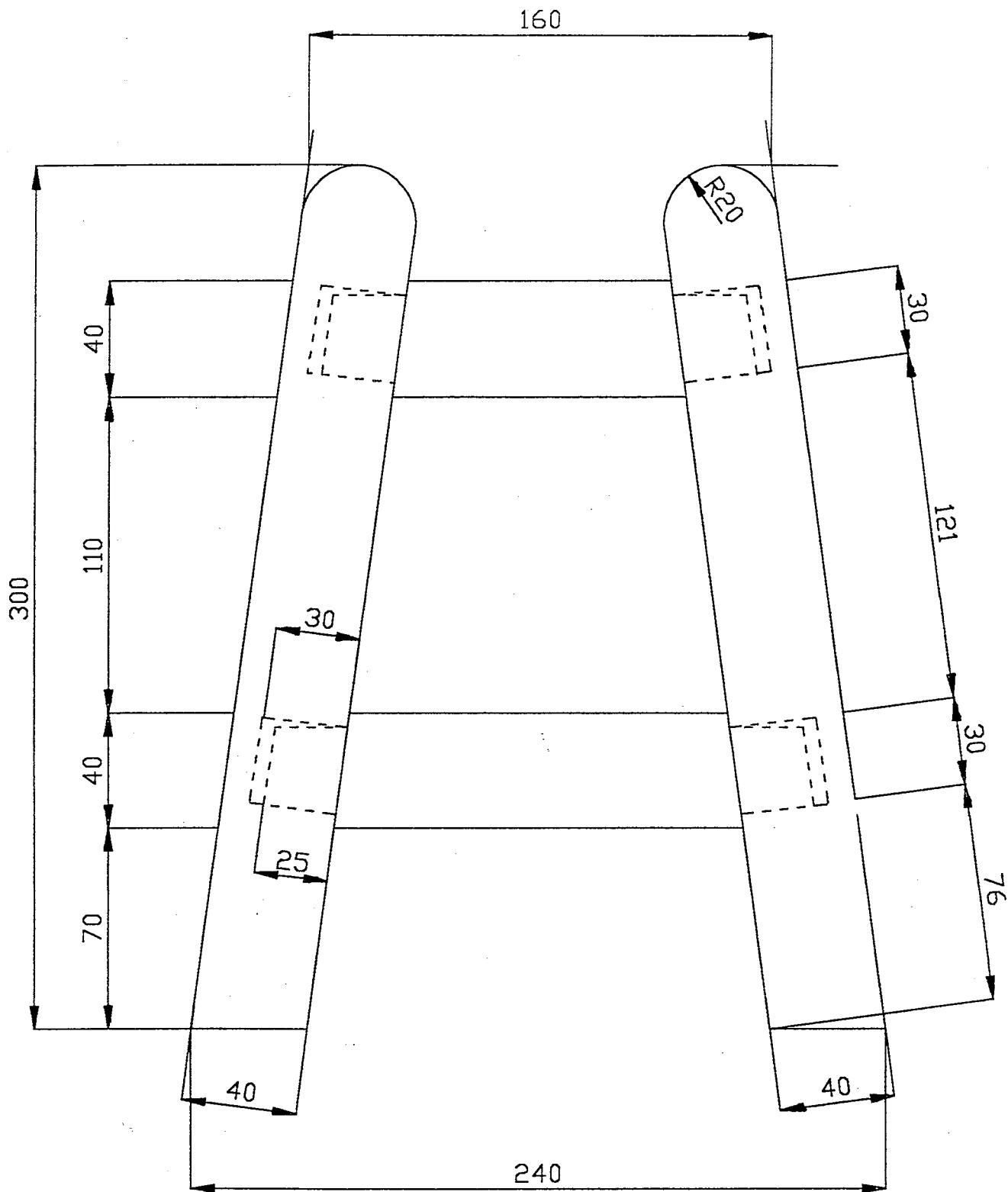


VUE DE FACE RELEVÉE ech: 1/2

Groupement "Est"	Session 2000	Sujet	Tirages
CAP Menuiserie Agencement		Code(s) examen(s) 23424	
Épreuve : EP2 – Préparation et mise en œuvre	Durée totale CAP : 4 h	Coef CAP : 6	
		page : 4/8	

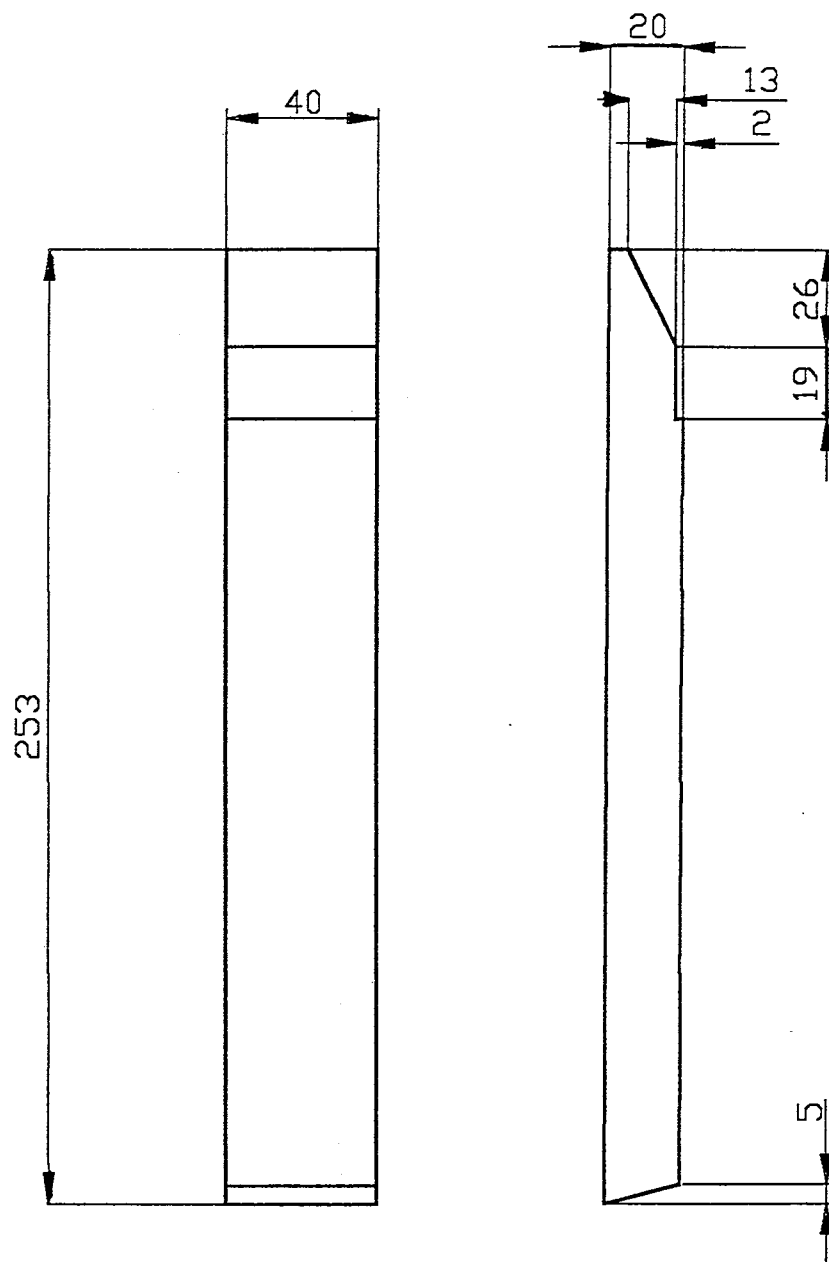


Groupement "Est"	Session 2000	Sujet	Tirages
CAP Menuiserie Agencement		Code(s) examen(s) 23424	
Épreuve : EP2 – Préparation et mise en œuvre	Durée totale CAP : 4 h	Coef CAP : 6	
		page : 5/8	



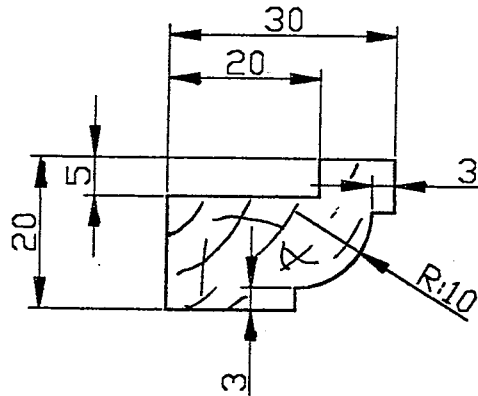
DETAIL DES ASSEMBLAGES ech:1/2

Groupement "Est"	Session 2000	Sujet	Tirages
CAP Menuiserie Agencement		Code(s) examen(s) 23424	
Épreuve : EP2 – Préparation et mise en œuvre	Durée totale CAP : 4 h	Coef CAP : 6	
		page : 6/8	



DETAIL DU PIED ARRIERE ech: 1/2

Groupement "Est"	Session 2000	Sujet	Tirages
CAP Menuiserie Agencement		Code(s) examen(s) 23424	
Épreuve : EP2 – Préparation et mise en œuvre	Durée totale CAP : 4 h	Coef CAP : 6	
		page : 7/8	



DETAIL DE LA MOULURE DE SUPPORT

ech:1/1

Groupement "Est"	Session 2000	Sujet	Tirages
CAP Menuiserie Agencement		Code(s) examen(s) 23424	
Épreuve : EP2 – Préparation et mise en œuvre	Durée totale CAP : 4 h	Coef CAP : 6	
		page : 8/8	