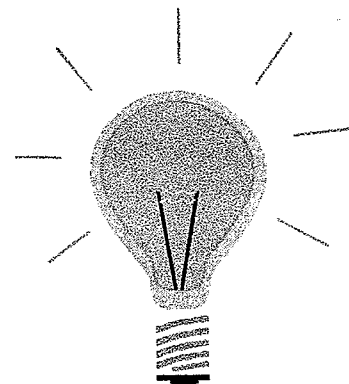


CORRIGE

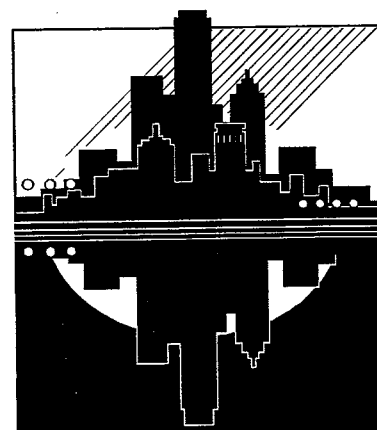
Ces éléments de correction n'ont qu'une valeur indicative. Ils ne peuvent en aucun cas engager la responsabilité des autorités académiques, chaque jury est souverain.

**C.A.P.
INSTALLATION
EN EQUIPEMENTS
ELECTRIQUES**



**SUJET
EXPRESSION
TECHNOLOGIQUE
EP1**

**INSTALLATION
DOMESTIQUE**



***LE CANDIDAT REPONDRA DIRECTEMENT SUR LE SUJET
QU'IL JOINDRA AGRAFE A SA COPIE D'EXAMEN.
AUCUN DOCUMENT AUTORISE***

Groupement "Est"		Session 2000	CORRIGÉ	TIRAGES
C.A.P. INSTALLATION EN EQUIPEMENTS ELECTRIQUES			Code(s) examen(s) :	
Épreuve : EP1 EXPRESSION TECHNOLOGIQUE		Durée totale C.A.P. : 4 heures	Coef. C.A.P. : 4	
			page : 1 / 11	

**CAP IEE
ELECTROTECHNIQUE
EPREUVE EP1
BAREME DE NOTATION
ET TEMPS CONSEILLE.**

PARTIE	TEMPS CONSEILLE	BAREME CAP
LECTURE DU SUJET :	0 h 10	
QUESTION N°1 PROTECTION	0 h 20	/16
QUESTION N°2 CHOIX DE CABLE	0 h 30	/10
QUESTION N°3 CONTROLE DU MA	0 h 20	/6
QUESTION N°4 AUTOMATISATION	0 h 45	/16
QUESTION N°5 ECLAIRAGE	0 h 45	/16
QUESTION N°6 DESSIN INDUSTRIEL	0 h 40	/16
TOTAL	4 h	/80

CORRECTION

NOTE SUR / 20 : / 20

PRESENTATION DU THEME :

Dans le pavillon de M.Durand, les productions d'eau chaude sanitaire et de chauffage sont assurées par une chaudière à fioul.

M.Durand désire mettre en conformité l'installation de sa chaudière à fioul et en automatiser le fonctionnement.

Il souhaite :

- ❖ En été, que seule la production d'eau sanitaire soit assurée.
- ❖ En hiver, que la production d'eau sanitaire et le chauffage soient assurés simultanément.

Le détail du fonctionnement de l'automatisation de la chaudière est décrit dans le tableau ci-dessous.

	ETE	HIVER
CHAUFFAGE Moteur pompe		1 si $\theta < 19^{\circ} \text{C}$ = 0 si $\theta \geq 19^{\circ} \text{C}$
EAU SANITAIRE Moteur brûleur	de 7h à 8h 30 et de 17h à 18h 30	24 h / 24

Le passage du mode été au mode hiver est fait manuellement par action sur un interrupteur par un voyant.

M.Durand désire, pour répondre à des besoins plus importants d'eau chaude sanitaire, une marche forcée du brûleur par un interrupteur, et signalé par un voyant.

Un thermostat d'ambiance B_1 , placé dans la pièce principale, assurera la régulation en température en mode hiver.

Afin de réaliser des économies, M.Durand désire modifier le système d'éclairage de la cage d'escalier entre l'appartement et la chaufferie.

Il souhaite que l'éclairage s'arrête automatiquement au bout d'un certain temps.

1. PROTECTION.

1.1. A partir du document ressource DT 2 / 12.

Compléter le tableau ci-dessous en indiquant le calibre maximum des protections et la section des conducteurs pour chaque départ.

	Q11	Q12	Q13	Q14	Q21	Q22	Q3
Calibres des protections	25A	25A	25A	16A	16A	38A	
Section des conducteurs	2,5mm ²	2,5mm ²	2,5mm ²	1,5mm ²	1,5mm ²	6mm ²	

17

1.2. A partir du document ressource DT 3 / 12.

Déterminer le rôle de l'appareil Q31.

Cocher la ou les cases

Protéger les circuits en cas de court-circuit

Mettre hors tension les circuits

Protéger les circuits en cas de surtension

Protéger les personnes des chocs électriques

Protéger les circuits en cas de surcharges

12

1.3. A partir de la plaque signalétique de l'appareil Q312 du document ressource DT page 3 / 12.

On demande de préciser :

Le type d'appareil de protection :

;disj magnétothermique

Le nombre de pôle(s) :

2 pôles

Le nombre de pôle(s) protégé(s) :

2 pôles

Le calibre :

25A

La tension d'utilisation :

400V

Le pouvoir de coupure :

10000A, 10KA

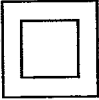
13

TOTAL PAGE 4 / 11 :

12

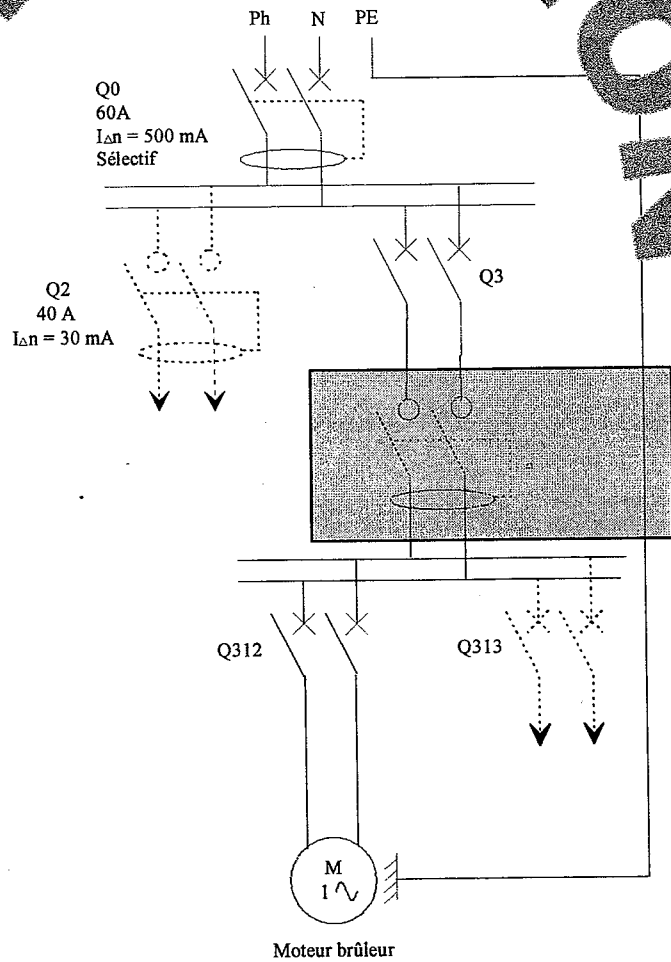
De quelle classe d'appareillage doit être le luminaire protégé par Q311 à installer dans la chaufferie.

.....
Classe 2.....



/ 2

1.4. Sur le schéma simple ci-dessous, le ou les appareils de protection qui provoqueront l'ouverture du circuit en cas de défaut d'isolement du moteur brûleur.



/ 2

2. CHOIX DE CABLE.

REPORT PAGE 5 / 11 :

/ 16

2.1. A partir du document ressource DT 4 / 12.

Relever les influences externes relatives à la chaufferie.

	AA	AD	AE	AF	AG	AH	BA	BB	BC	BE
Chaufferie	4	4	1	1	1-2	1	1	3	3	1

/ 2

2.2. Déterminer la section des conducteurs du câble servant à l'alimentation du moteur brûleur.

La plaque signalétique du moteur brûleur indique une intensité de 2 A
Sachant que l'on tolère une densité de 5 A par mm².

I = 2 A
.....S=2/5
=0,4mm².....

/ 3

2.3. En fonction du stock de câbles disponible en magasin, choisir le câble le mieux adapté pour réaliser l'alimentation du moteur brûleur de la chaufferie.

Câbles disponibles en magasin.

Désignation	AA	AD	AE	BE
VGPV 3G2.5	4	6	4	2
RGPFV 3G1.5	4	8	4	4
U 1000 R12 4X1.5	4	7	4	3
H 07 RNF 3G1.5	4	7	4	4

Câble retenu :H07 RNF 3G .1.5

/ 2

2.4. Donner la signification de chaque élément de la désignation H 05 V-U 1,5 du conducteur utilisé pour le branchement du thermostat.

H :	Série Harmonisée.
05 :	500V.
V :	PVC.
U :	RIGIDE.
1,5 :	SECTION CONDUCTEUR 1.5mm ² .
Nature de l'âme Conductrice	Ame en cuivre.

/ 3

TOTAL PAGE 6 / 11 :

/ 26

3.1. A partir :

* Du bon de commande document ressource DT 5 / 12.

Vérifier la conformité du matériel réceptionné ci dessous et recenser les erreurs survenues lors de la livraison.

BON DE LIVRAISON

Emetteur: R. L. 90000 BELFORT.

Destinataire : ENTREPRISE INDUSTRIELLE D'ELECTRICITE DE L'EST

Facture N° 598224 Colis 1/1.

DESIGNATION	REPERENC	QUANTITE
INTERRUPTEUR DIFFERENTIEL 30mA - 16A	CF442	1
DISJONCTEUR 16 A	MF710	1
DISJONCTEUR 25 A	MF725	2
INTERRUPTEUR HORAIRE	16364	1
INTERRUPTEUR A POUSSOIR MODULAIRE	04455	2
VOYANT MODULAIRE	04488	1
DIFFUSEUR DE COULEUR VERT	04493	1
MINUTERIE 230V	EM001	1
MECANISME INTERRUPTEUR MOSAÏC 45	74010	1
PLAQUE	75002	2
SUPPORT MOSAÏC 45	74802	2
BOITE D'ENCASTREMENT	89165	3
THERMOSTAT D'AMBIANCE FLASH Bimétal 10A	25800	1
SOCLE D'ADAPTATION FLASH SUR BOITIER D'ENCASTREMENT.	95595	1
COFFRET 10 MODULES	GD10A	1
2 HUBLOTS B22	60402	2
PRISE PLEXO 55S	91644	2

CORRECTION

Inscrire les erreurs relevées dans le cadre ci-dessous.

INTER DIFF 300mA.....

MECANISME INTERRUPTEUR MOSAÏC 45

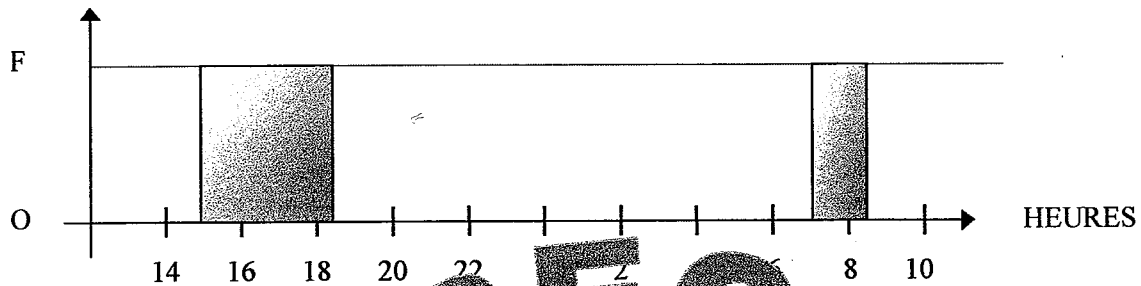
COFFRET 10 MODULES.....

BOITE DE DERIVATION.....

4.1. A partir du tableau ci-dessous, compléter:

le chronogramme de fonctionnement de l'interrupteur horaire assurant le programme de marche du brûleur en mode été.

	ETE	HIVER
CHAUFFAGE Moteur pompe	= 0	= 1 si $\theta < 19^\circ \text{C}$ = 0 si $\theta > 19^\circ \text{C}$
EAU SANITAIRE Moteur brûleur	de 7h à 8h 30 et de 17h à 18h 30	24 h / 24



/ 3

4.2. A partir du document de référence DT 6 / 12.

Donner la référence de l'interrupteur horaire (sans réserve de marche) qui permet de commander le brûleur.

Réf. :163 64....

/ 2

4.3. Peut-on commander directement le brûleur qui absorbe une intensité de 2 A par le contact de l'interrupteur horaire choisi précédemment?

Justifier votre réponse.

.....CONTACT JUSQU'A 16A.....

.....MOTEUR 2A.....

.....ON PEUT COMMANDER DIRECTEMENT

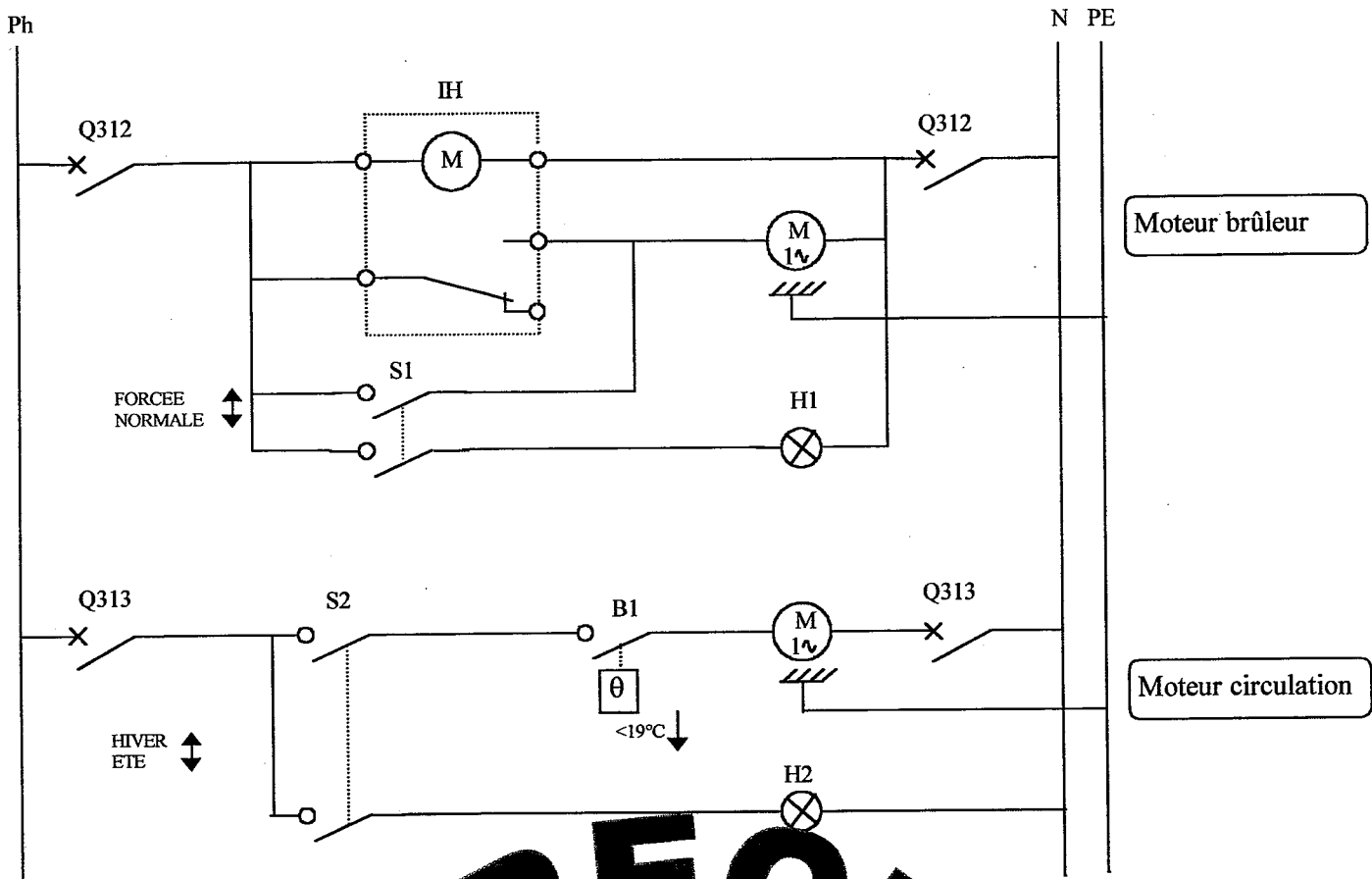
/ 3

4.4. Schéma développé de l'équipement:

Compléter :

La marche forcée du moteur brûleur par l'interrupteur S1.

La signalisation du mode hiver. (S2-H2)



CORRECTION

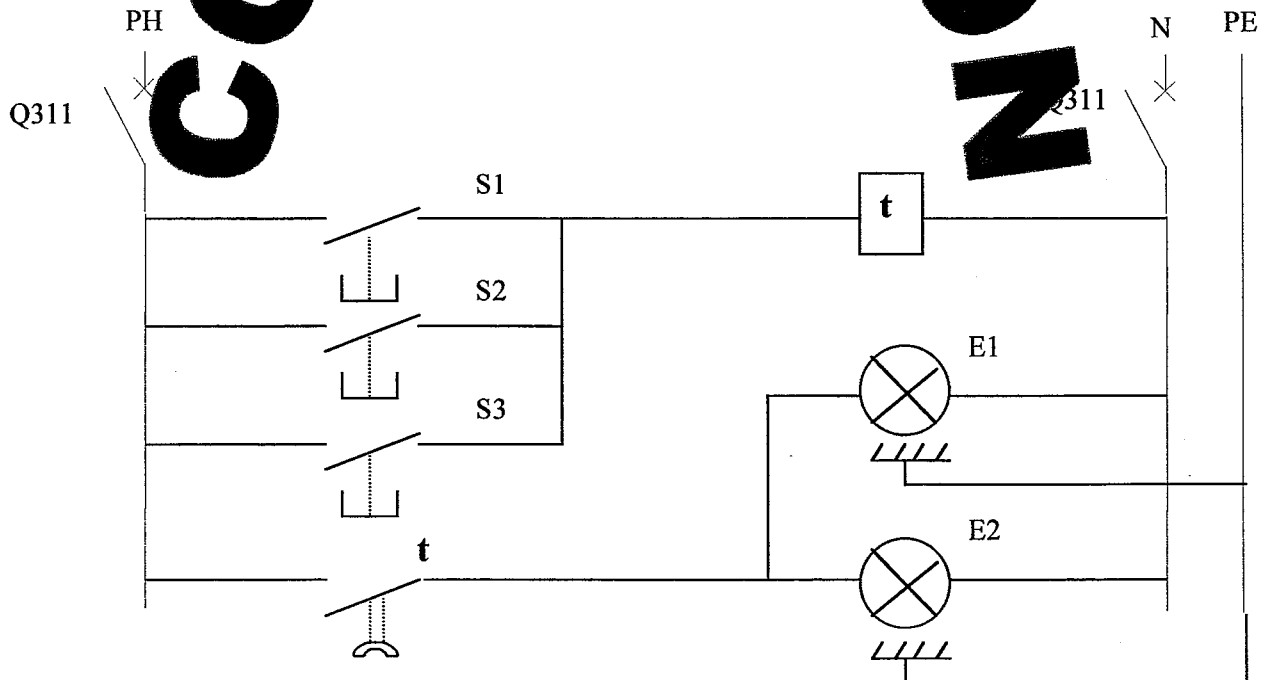
5.1. A partir du document ressource DT 7 / 12

Quel type de système d'éclairage utilise-t-on dans la cage d'escalier entre la chaufferie et l'appartement.

.....C'est une minuterie.....

/ 5

5.2. Etablir le schéma développé relatif au système d'éclairage de la cage d'escalier entre la chaufferie et l'appartement.



/ 11

INTRODUCTION.

L'objet de notre étude est un pavillon avec sous-sol et rez-de-chaussée et des combles partiellement aménagés. Cette étude comprend 1 questionnaire à compléter sur ce document à l'aide des documents DT 8 / 12 à DT 12 / 12.

6.1. QUESTION: Lire le plan et indiquer l'orientation des façades:

Façade principale	Façade arrière	Pignon droit	Pignon gauche
EST	OUEST	NORD	SUD

/3

6.2. QUESTION: Pour le plan du rez-de-chaussée, déterminer les cotes manquantes:

Cotes manquantes	X	Y
Valeur en cm.	220 cm	860 cm

/2

Déterminer la surface de la chambre N°1 en cm², puis la convertir en m².

Calcul:

$$S = (140 \times 264) + (314 \times 140) + [286 \times (367 - 140 - 140)]$$

$$S = 3690 + 43960 + 24882$$

$$S = 105802 \text{ cm}^2$$

Résultat en cm ²
105802 cm ²

Résultat en m ²
10,58 m ²

/4

6.3. QUESTION: Pour la coupe A-A, indiquer la valeur des différents niveaux:

Niveau	N1	N2	N3
Valeur	±0,000	-2,35	+2,75

/2

6.4. QUESTION : Pour le pavillon, indiquer les pièces où sont installées les ouvertures suivantes:

Baie	B1	B2	B3	B4
Pièce	Chambre 1	combles	Bains	atelier

/2

6.5. QUESTION : Pour l'étage, que désignent les repères suivants:

Repère	R1	R3	R4
Désignation	cheminée	Porte pleine	Isolant

/3