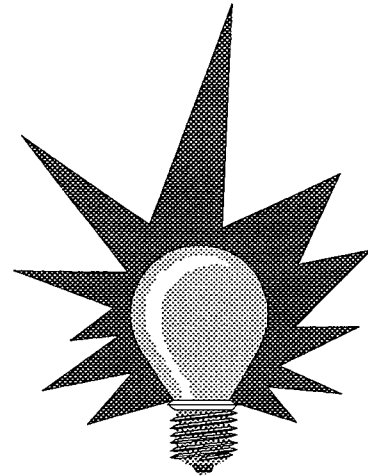
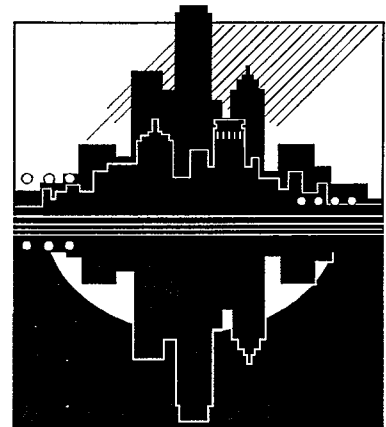


**C.A.P.
INSTALLATION
EN EQUIPEMENTS
ELECTRIQUES**



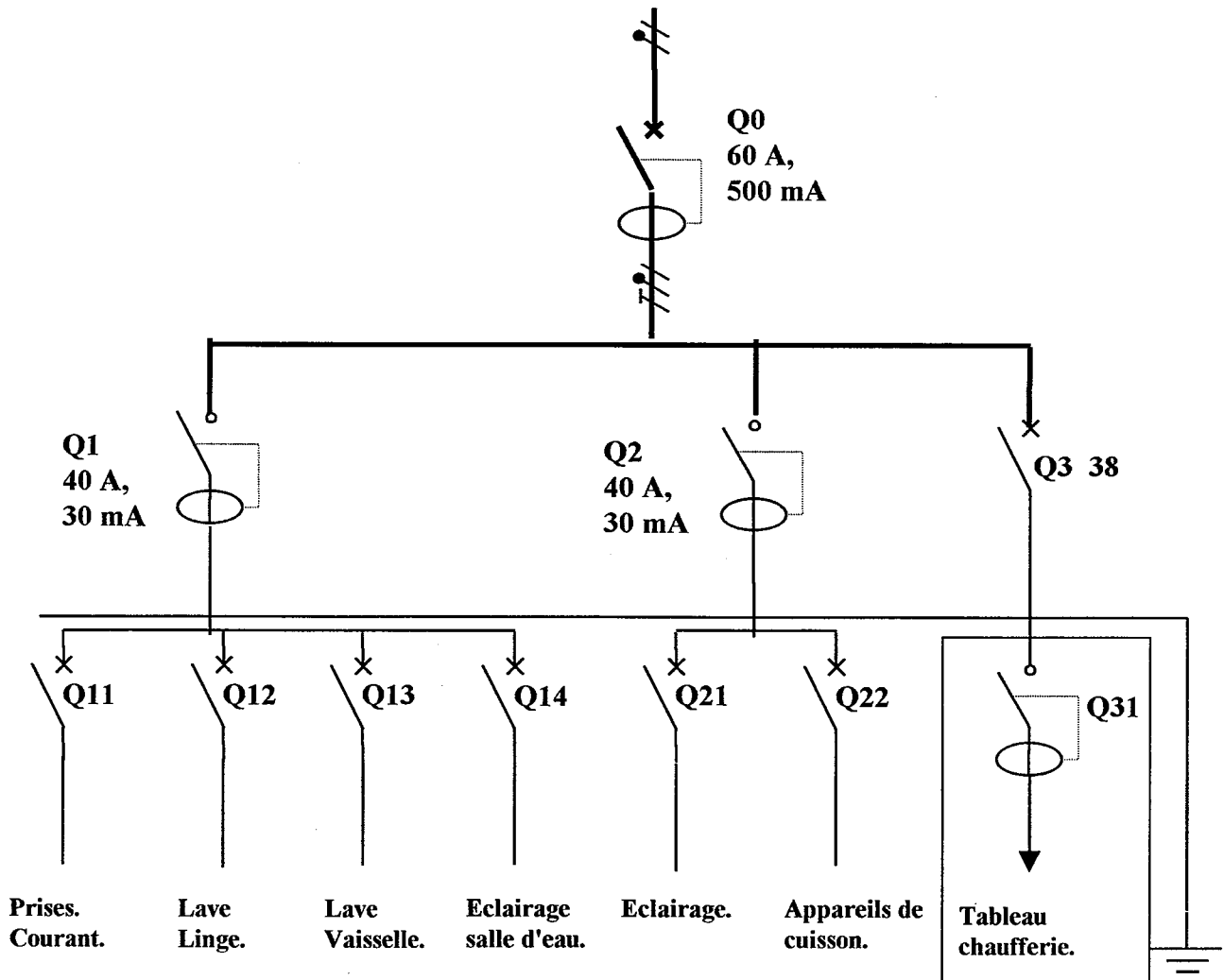
**DOSSIER TECHNIQUE
EXPRESSION
TECHNOLOGIQUE
EP1**

**INSTALLATION
DOMESTIQUE**

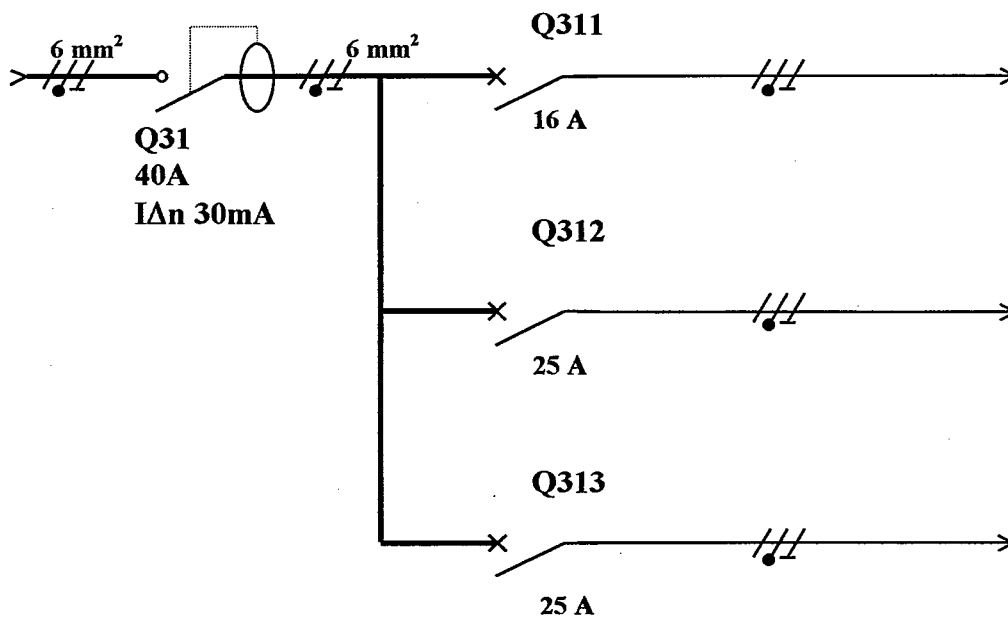


Groupement académique "Est"	Session 2000	Document Technique	TIRAGES
C.A.P. INSTALLATION EN EQUIPEMENTS ELECTRIQUES		code examen :	
Épreuve : EP1 – EXPRESSION TECHNOLOGIQUE	Durée : 4 heures	Coef. : 4	page : DT 1 / 12

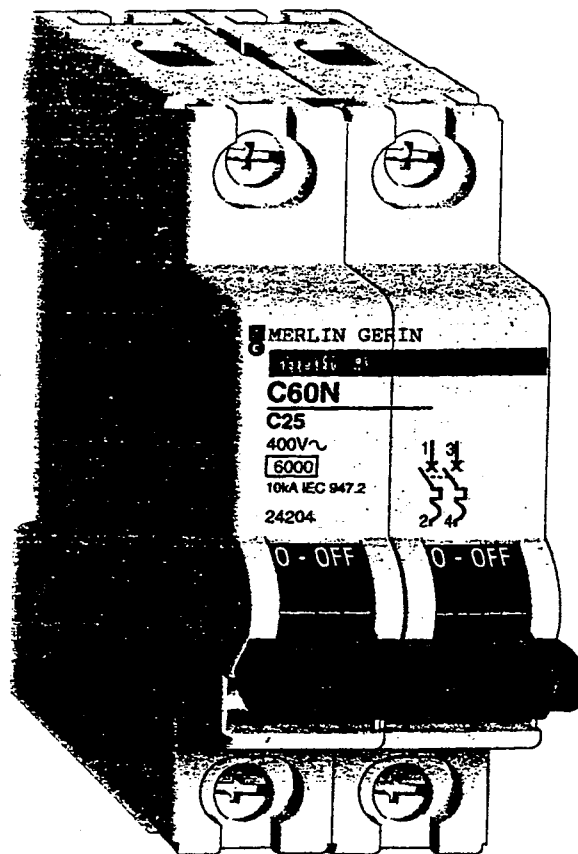
SCHEMA UNIFILAIRE GENERAL DE DISTRIBUTION



SCHEMA UNIFILAIRE DE DISTRIBUTION DE LA MODIFICATION.



PLAQUE SIGNALÉTIQUE DE Q312



INFLUENCES EXTERNES

Influences externes	A. ENVIRONNEMENT						B. UTILISATION				Indice de protection
	Température	Eau	Corps solides	Corrosion	Chocs	Vibrations	Compétences	Résistance du corps	Contacts	Matières	
LOCAUX DOMESTIQUES	AA	AD	AE	AF	AG	AH	BA	BB	BC	BE	IP
Buanderies	4	4	1	1	1, 2	1	1	3	3	1	241
Caves - celliers	4	2	1	1	1, 2	1	1	2	3	1	211
Chambres	4	1	1	1	1	1	1	1	1, 2, 3	1	201
Cours	3 + 4	4, 5	1	1, 2	1	1	1	3	3	1	241
Cuisines	4	2	1	1	1	1	1	2	3	1	211
Greniers	4	1	1	1	1	1	1	1	2	2	201
Jardins	3 + 5	4, 5	1	1, 2	1	1	1	3	3	1	241
Lieux d'aisance	4	2	1	3	1	1	1	2	3	1	211
Locaux chaufferie	4	4	1	1	1, 2	1	1	3	3	1	241
Locaux à poubelles	4	3	1	1	1	1	1	2	3	1	231
Lingerie - Salle de repassage	4	2	1	1	1	1	1	1	3	1	211
Salles d'eau volume enveloppe	4	7	1	1	1	1	1	4	3	1	271
Salles d'eau volume de protection	4	3	1	1	1	1	1	4	3	1	231
Salles d'eau autres emplacements	4	2	1	1	1	1	1	2	3	1	211
Salles de séjour	4	1	1	1	1	1	1	1	1, 2, 3	1	201
Séchoirs	4	2	1	1	1	1	1	2	1, 2, 3	1	211
Sous-sols	4	2	1	1	1	1	1	2	3	1	211
Toilettes	4	2	1	1	1	1	1	2	3	1	211
EXPLOITATIONS AGRICOLES	AA	AD	AE	AF	AG	AH	BA	BB	BC	BE	IP
Bergeries (fermées)	4	4	1	3	2	1	2	3	1	2	245
Buanderies	4	4	1	1	2	1	2	3	1	1	245
Bûchers	3 + 4	1	2	1	2	1	2	3	1	2	305
Caves de distillation	4	3	1	1, 3	2	1	2	3	1	2	235
Cours	3 + 5	5	1	1, 2	2	1	3	3	1	1	255
Fourrages (entrepôts) - Fenils	4	1	4	1	2	1	2	3	1	2	505
Greniers - Granges	3 + 4	1	4	1	2	1	2	3	1	2	505
Paille (entrepôts de)	4	1	4	1	2	1	2	3	1	2	505
Serre	6	3	1	1	2	1	2	3	1	1	235
Poulaillers	4	4	3	3	2	1	3	3	1	2	445
Porcheries	4	4	1	3	2	1	3	3	1	1	255
INSTALLATIONS DIVERSES	AA	AD	AE	AF	AG	AH	BA	BB	BC	BE	IP
Chantiers	3 + 4	5	2	1, 2	3	3	3	3	1	1	357
Etablissements forains	3 + 6	3	2	1	2	1	2, 3	3	3	1	335
Piscines : bassin	4	7	2	1	1	1	4	3	1	1	371
Piscines : volume de protection	4	5	2	1	1	1	4	3	1	1	351
Quais	3 + 4	6	2	1, 2	1	1	3	3	1	1	361
Saunas	6	4	2	1	1	1	3	3	1	1	341
Terrain camping - caravaning	3 + 4	4	2	1, 2	2	1	3	3	1	1	345

ENTREPRISE INDUSTRIELLE D'ELECTRICITE DE L'EST

Rue Diderot

90800 BAVILLIERS

☎ : 03.84.55.30.23 / fax : 03.84.55.30.28

BON DE COMMANDE

Emetteur : M. DUPONT

Destinataire : R. L.

INSTALLATION DE M. DURAND 10 RUE DU SALBERT 90000 BELFORT.

DESIGNATION	REFERENCE	QUANTITE
INTERRUPTEUR DIFFERENTIEL 30 mA 40 A -Hager	CD742F	1
DISJONCTEUR 16 A type B Hager	MF716	1
DISJONCTEUR 25 A type B Hager	MF725	2
INTERRUPTEUR HORAIRE Merlin Gérin	16364	1
INTERRUPTEUR A POUSSOIR MODULAIRE Legrand	04455	2
VOYANT MODULAIRE DOUBLE Legrand	04488	1
DIFFUSEUR DE COULEUR VERT Legrand	04493	1
MINUTERIE 230V Hager	EM001	1
MECANISME BOUTON POUSSOIR Mosaic 45 Legrand	74040	2
PLAQUE Legrand	75002	2
SUPPORT MOSAÏC 45 Legrand	74802	2
BOITE D'ENCASTREMENT Legrand	89165	3
THERMOSTAT D'AMBIANCE Bimétal 10A FLASH	25800	1
SOCLE D'ADAPTATION SUR BOITIER D'ENCASTREMENT. FLASH	95595	1
COFFRET 13 MODULES Hager	GD13A	1
2 HUBLOTS B22 Legrand	60402	2
BOITE DE DERIVATION PLEXO 55S Legrand	92110	1
PRISE PLEXO 55S Legrand	91644	2

INTERRUPTEURS HORAIRES PROGRAMMABLES IHP.

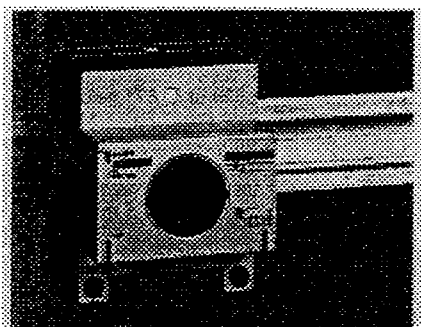
IH



«Labels Promotelec»
voir p. 326.

Commandent l'ouverture ou la fermeture d'un ou plusieurs circuits indépendants selon une programmation par positionnement de cavaliers pré-établie par l'utilisateur.

- choix du type, si les mêmes séquences se répètent :
- chaque heure, choisir le type «60 mn»,
- chaque jour, choisir le type «24 h»,
- chaque semaine, choisir le type 7 jours,
- chaque jour, sauf annulation pour un ou plusieurs jours dans la semaine, choisir le type «24 h + 7 jours»;
- précision : base de temps à quartz;
- tension :
- IH sans réserve de marche :
220-240 V : 15338,
220-240 V : 16340 et 16364,
- IH avec réserve de marche :
110 à 240 V;
- plombage possible du capot transparent;
- raccordement : bornes à cage pour câble jusqu'à 6 mm².

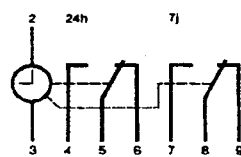


interrupteur horaire 7 j.

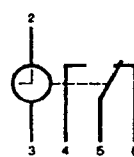


interrupteur horaire 24 h. + 7 j.

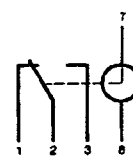
type	largeur en pas de 9 mm	nombre de canaux	intensité contacts (cos φ = 1) (A)	réserve de marche (h)	intervalle entre 2 cavaliers sur cadran	réf
60 mn	8	1	10	sans	2 mn	15338
24 h	6	1	16	sans	30 mn	16364
	8	1	16	150	30 mn	15365
		2	10	150	30 mn	15337
7 jours	8	1	16	150	4 h	15367
24 h + 7 jours	12	1	16	sans	30 mn	16340
		+1	16		3 h	
	8	1	10	150	45 mn	15366
		+1	10	150	12 h	



16340



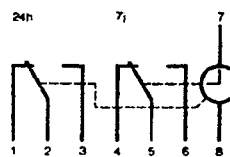
16364



15338-15364
15365-15367



15337



15366

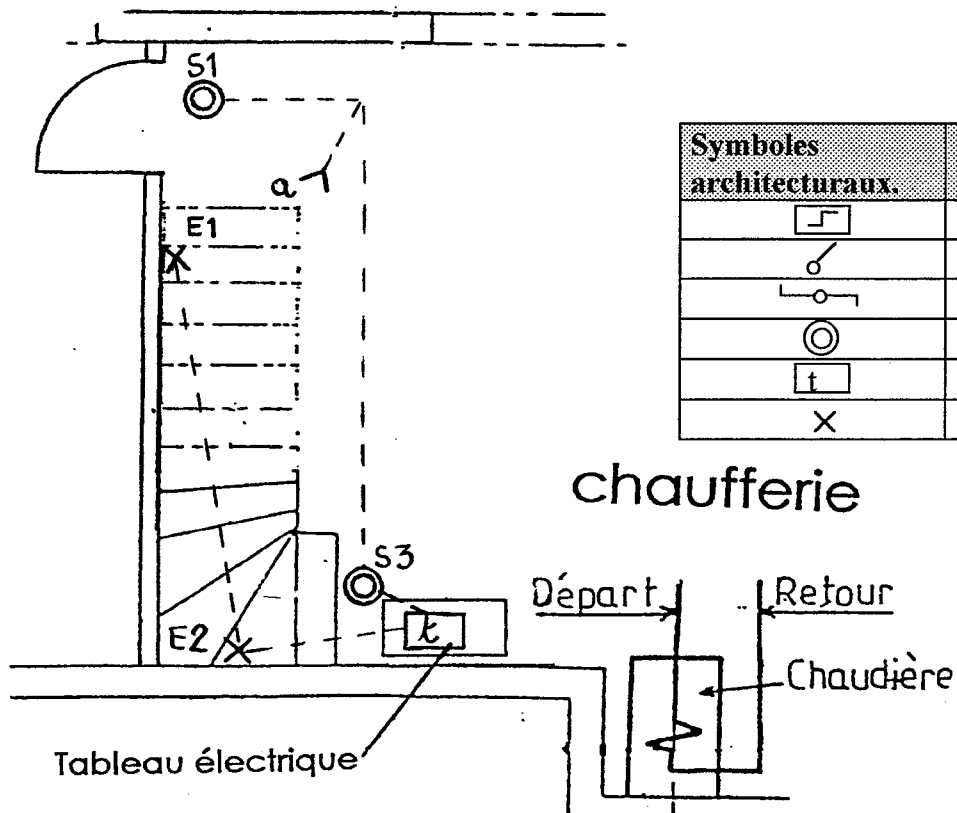
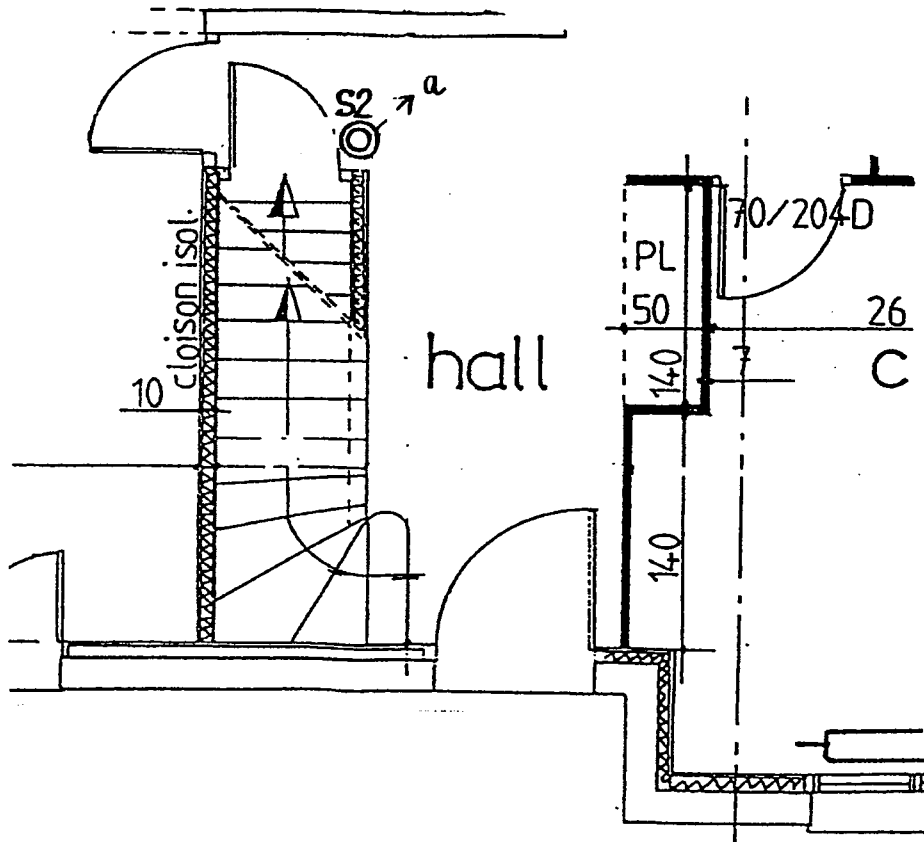
cavaliers livrés avec chaque IH

réf. de l'IH	cycle	nombre de cavaliers	type de cavaliers
15337	24 h	4 verts + 4 rouges + 2 blancs	amovibles
15338	60 mn	3 verts + 3 rouges	amovibles
15365	24 h	3 verts + 3 rouges	amovibles
15366	24 h	6 jaunes	amovibles
	7 j	12 bleus + 2 rouges (dimanche)	imperdables et orientables
15367	7 j	7 verts + 7 rouges	amovibles
16340	24 h	48	imperdables et escamotables
	7 j	56	imperdables et escamotables
16364	24 h	48	imperdables et escamotables

accessoires

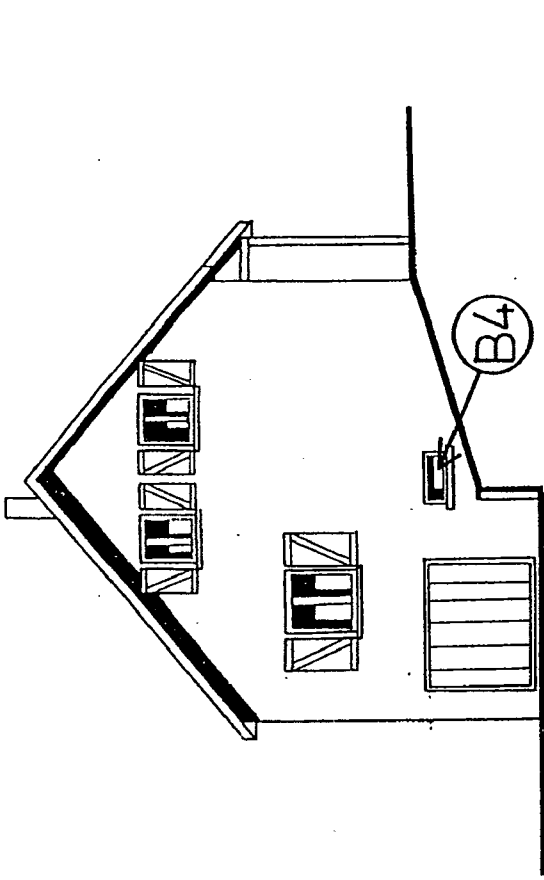
cavaliers	pour IH 15338, 15365, 15337, 15367, 15366 (sachet de 5 rouges + 5 verts + 5 blancs + 5 jaunes)	réf.
		15341

PLAN ARCHITECTURAL DE LA CAGE D'ESCALIER.

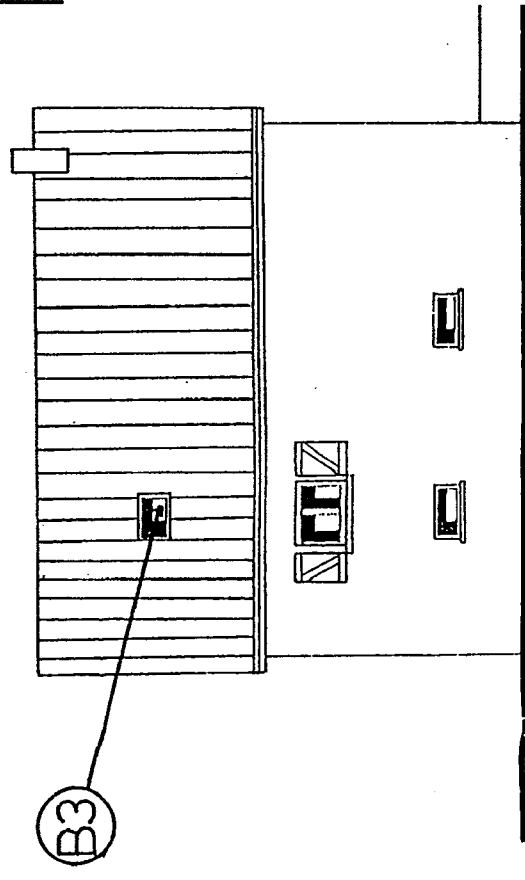


Symboles architecturaux.	Désignation.
	Télerrupteur
	Interrupteur
	Va et vient
	Bouton poussoir
	Minuterie
	Lampe

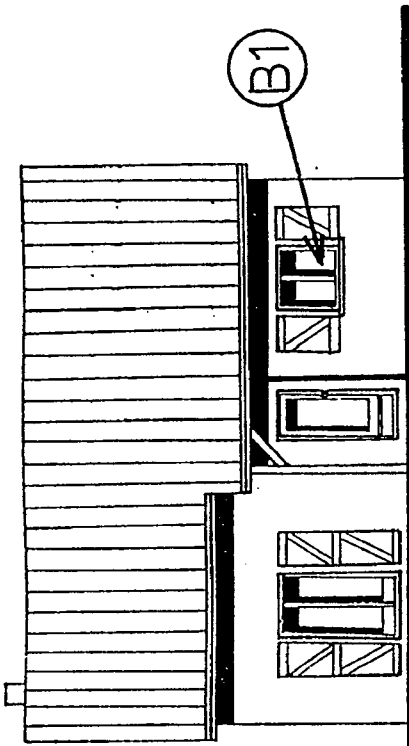
FACADES.



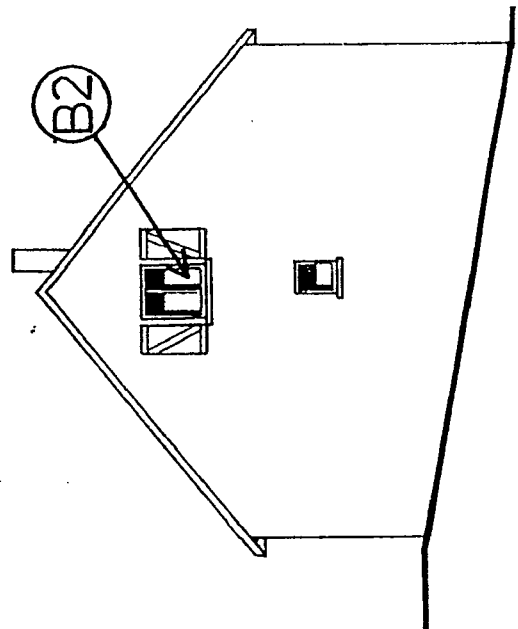
pignon gauche



façade arrière



façade principale

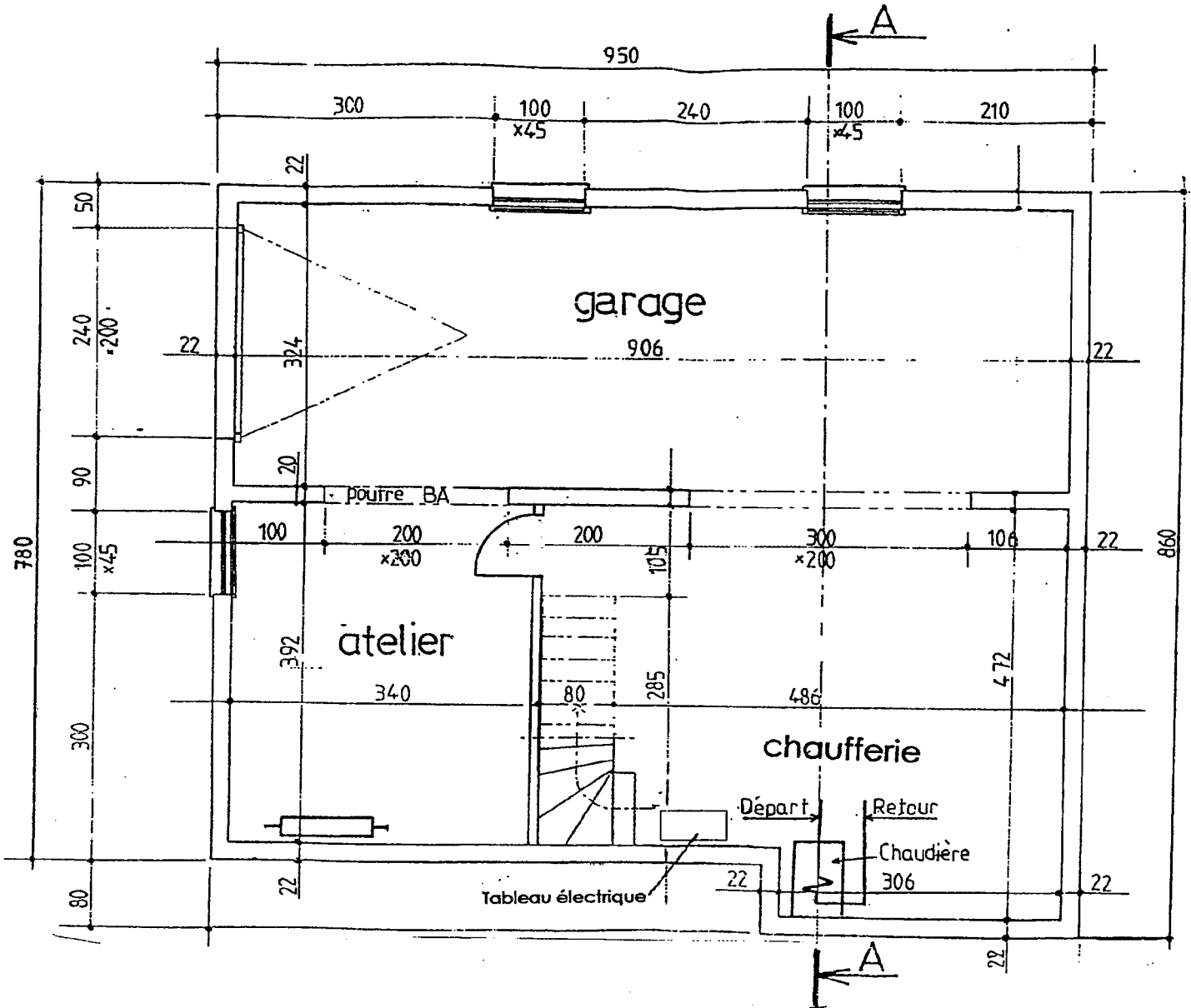


pignon droit

DESSIN INDUSTRIEL.

SOUS - SOL

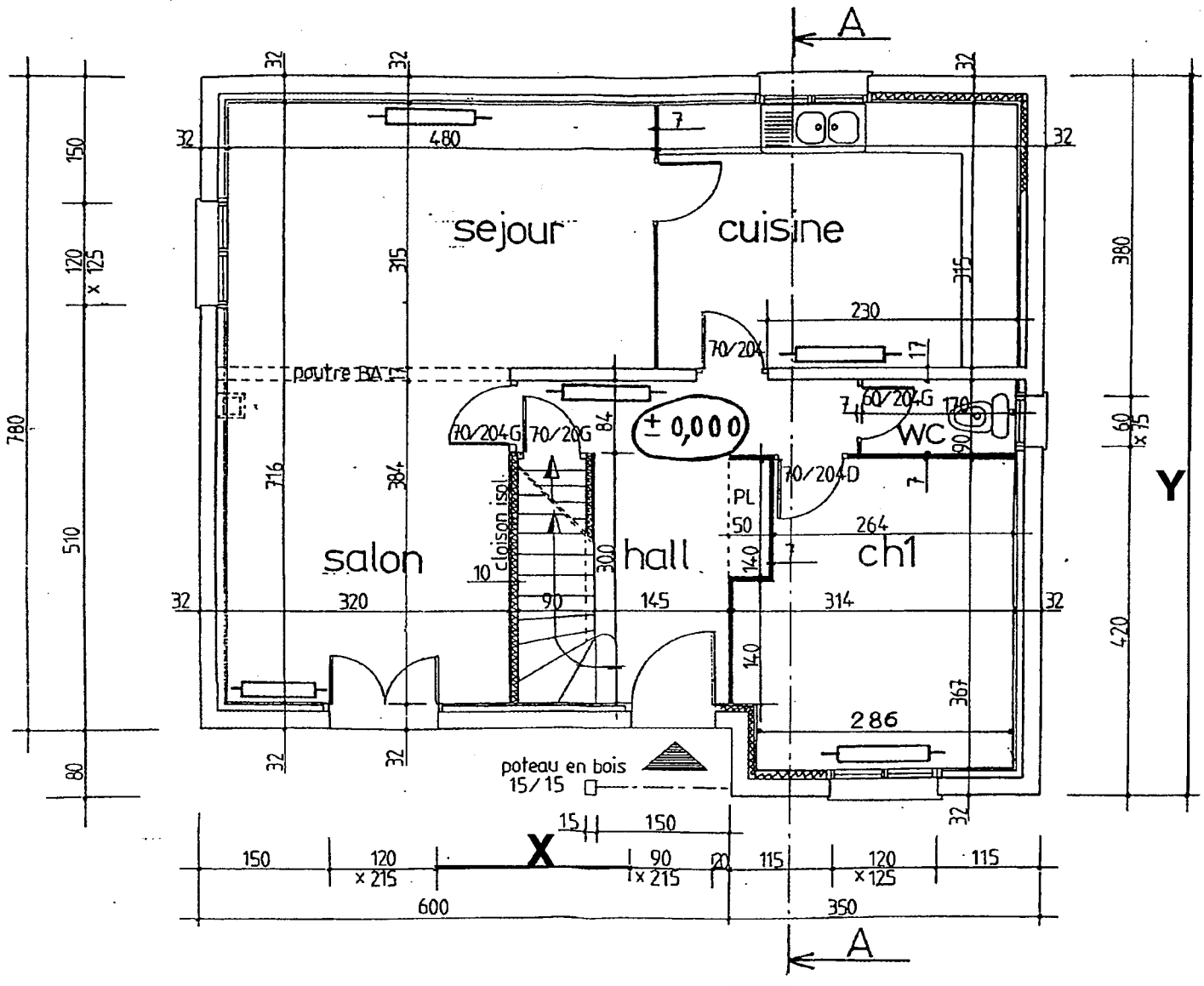
Nota: toutes les cotes sont en cm



DESSIN INDUSTRIEL.

Nota: toutes les cotes sont en cm

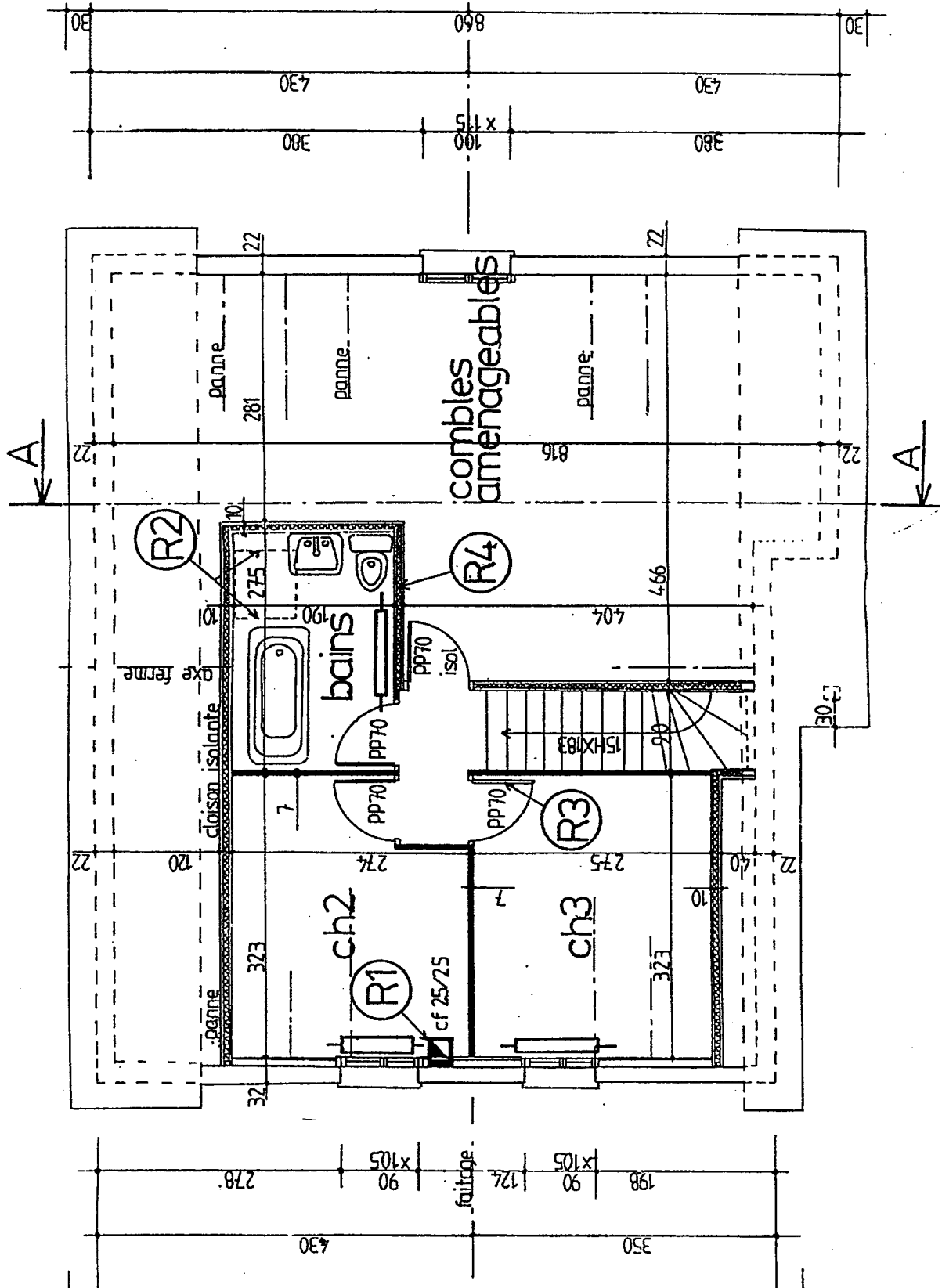
REZ DE CHAUSSEE



DESSIN INDUSTRIEL.

ETAGE

Nota: toutes les cotes sont en cm



DESSIN INDUSTRIEL.

COUPE AA

Nota: toutes les cotes sont en cm

