

CORRIGE

Ces éléments de correction n'ont qu'une valeur indicative. Ils ne peuvent en aucun cas engager la responsabilité des autorités académiques, chaque jury est souverain.

ACADÉMIE DE REIMS

SESSION 2000

B.E.P. C.A.P.

CHAMP PROFESSIONNEL : TECHNIQUES DU TOIT

DOMINANTE(S) : COUVERTURE

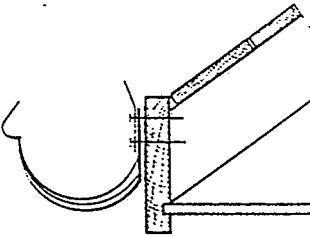
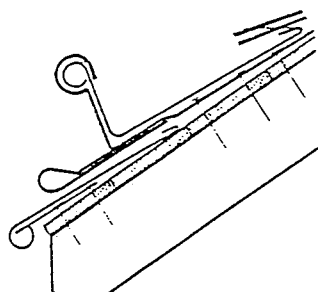
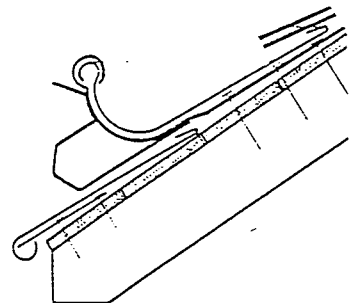
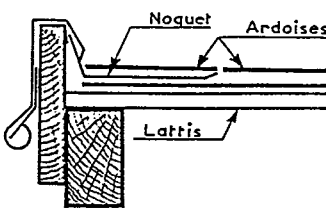
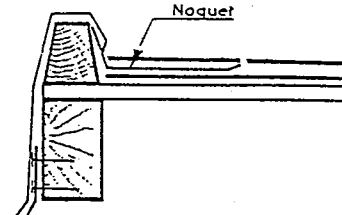
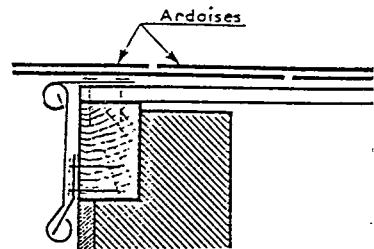
CORRIGE EPREUVE EP1

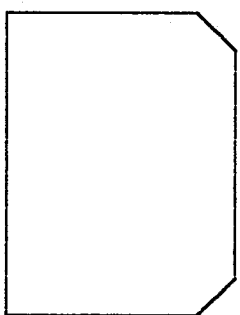
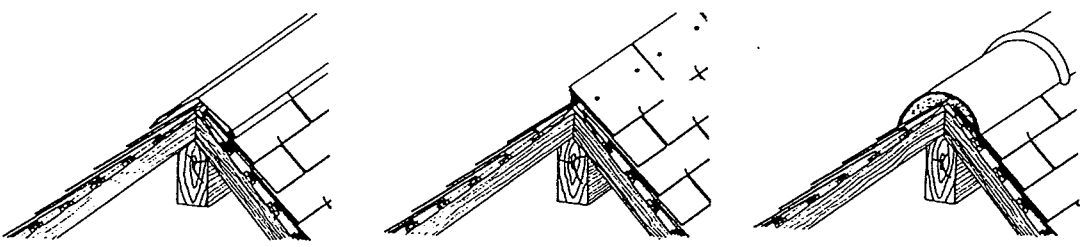
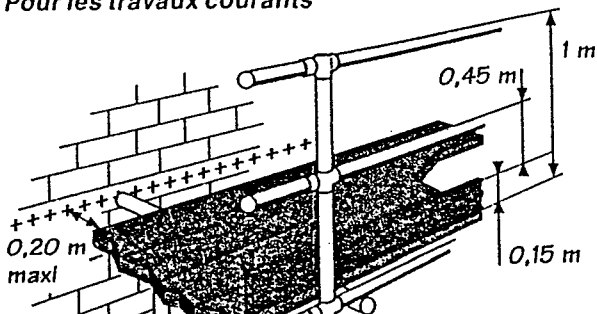
ANALYSE DE TRAVAIL ET TECHNOLOGIE

CONTENU : 5 DOCUMENTS		CONSIGNES
1/5	Corrigé et barème lecture de plan : Questions 1 à 6	
2/5	Corrigé et barème technologie : Questions 1 à 4	
3/5	Corrigé et barème Technologie : Questions 5 à 8	
4/5	Barème sujet Dessin technique	
5/5	Corrigé dessin technique : Calque A3	
		Coef: B.E.P : 3
		C.A.P.: 4

CORRIGE

N° QUEST		EXIGENCES	NOTES
LECTURE DE PLAN			
1	Donner l'orientation des façades et pignons : - A : SUD - EST. - B : SUD - OUEST. - C : NORD - OUEST. - D : NORD - EST.	Réponse exacte/1 Réponse exacte/1 Réponse exacte/1 Réponse exacte/1	
2	Donner la terminologie des lettres suivantes : S : Mur de refend. T : Retombée de poutre.	Réponse exacte/1 Réponse exacte/1	
3	Donner la signification des abréviations ci dessous : EP : Eau pluviale. VMC : Ventilation mécanique contrôlée.	Réponse exacte/1 Réponse exacte/1	
4	Calculer la cote de niveau X (Laissez apparaître vos calculs) $2.10 + 0.35 = 2.45$ $X = + 2.45$	Réponse exacte/2	
5	Déterminer la hauteur d'allège de la fenêtre de la cuisine : 0.90 m	Réponse exacte/2	
6	Calculer la hauteur d'une marche de l'escalier Rdc - étage. $272 : 15 = 18,1 \text{ cm}$	Réponse exacte/2	
7	Dans quelles pièces donnent les ouvertures U et V U : Fenêtre 1 vantail de la salle de bain V : Porte cuisine / séjour	Réponse exacte/1 Réponse exacte/1	
TOTAL		/20

N° QUEST.	CORRIGE	EXIGENCES	NOTES
1	<p>PAVILLON SITUE EN REGION II, SITE NORMAL COUVERTURE (voir descriptif doc N°5/7)</p> <p>a) La valeur du recouvrement : $R = II$. Site normal . $PH = 4.40$. $Pente = 45^\circ \Rightarrow R = 80 \text{ mm}$</p> <p>b) La longueur et la largeur mini à employer : $80 \times 3 = 240$. $80 \times 2 = 160 \Rightarrow 240 \times 160$</p> <p><u>Nota:</u> Le modèle commercial utilisé étant 300x220.</p> <p>c) La dimension du pureau : $(300 - 80) : 2 = 110 \text{ mm}$</p> <p>d) La longueur du crochet à employer : 80 arrondi au cm sup. $\Rightarrow 90 \text{ mm}$</p>	<p>Réponse exacte/0,5</p> <p>Réponse exacte/0,5</p> <p>Réponse exacte/0,5</p> <p>Réponse exacte/0,5</p>	<p>...../0,5</p> <p>...../0,5</p> <p>...../0,5</p> <p>...../0,5</p>
2	<p>Calculer la longueur du doublis. (laisser apparaître vos calculs)</p> <p>Rép. : $240 - 80 = 160 \text{ mm}$</p>	<p>Réponse exacte</p>	<p>...../1</p>
3	<p>Schématiser à main levée, différents types de gouttière que l'on peut poser sur ce pavillon. (Vue en bout). Indiquer le nom de chacune d'elle.</p> <div style="display: flex; justify-content: space-around; align-items: flex-end;"> <div style="text-align: center;">  <p>- Gouttière pendante type 1/2 ronde</p> </div> <div style="text-align: center;">  <p>- Gouttière régionale type nantaise</p> </div> <div style="text-align: center;">  <p>- Gouttière régionale type havraise</p> </div> </div>	<p>3 réponses minimum</p> <p>Schéma lisible</p>	<p>...../3</p> <p>...../0,5</p>
4	<p>Schématiser à main levée, différents types de rive réalisable sur ce pavillon. (Vue en bout). Indiquer le nom de chacune d'elle.</p> <div style="display: flex; justify-content: space-around; align-items: flex-end;"> <div style="text-align: center;">  <p>- Rive à noquets contre bandeau.</p> </div> <div style="text-align: center;">  <p>- Rive à noquets contre tasseau</p> </div> <div style="text-align: center;">  <p>- Rive débordante</p> </div> </div>	<p>3 réponses minimum</p> <p>Schéma lisible</p>	<p>...../3</p> <p>...../0,5</p>

N° QUEST.	CORRIGE	EXIGENCES	NOTES
5	<p>Sur une rive débordante en ardoises, à quoi servent les épaulements de l'ardoise?</p>  <p>- Epaulement de tête : sert à ramener à la rive, l'eau qui poussée par le vent aurait tendance à passer sous les ardoises</p> <p>.....</p> <p>- Epaulement de base (écornement): sert à renvoyer l'eau sur le toit</p> <p>.....</p>	<p>Réponse exacte/1</p> <p>Réponse exacte/1</p>	
6	<p>Comment peut on réaliser l'étanchéité dans les noues?</p> <p>a) Noue à noquets cachés</p> <p>b) Noue métallique</p>	<p>3réponses minimum/3</p>	
7	<p>Schématiser à main levée, différents types de faitage réalisable sur ce pavillon. (Vue en bout). Indiquer le nom de chacun d'eux.</p>  <p>- Faitage métallique</p> <p>.....</p> <p>- Faitage en lignolet</p> <p>.....</p> <p>- Faitage terre cuite</p> <p>.....</p>	<p>3 réponses minimum/3</p> <p>Schéma lisible/0,5</p>	
8	<p>Pour réaliser ce travail, vous effectuer la pose d'un échafaudage tubulaire. Quels sont les mesures et précautions à respecter sur le plancher de travail. Réaliser un schéma pour justifier vos réponses.</p> <p>● Pour les travaux courants</p> 	<p>Réponses exacte/1,5</p>	<p>TOTAL/20</p>

CHAMP PROFESSIONNEL : TECHNIQUES DU TOIT

DOMINANTE : COUVERTURE

EPREUVE : E.P.1 ANALYSE DE TRAVAIL ET TECHNOLOGIE

FEUILLE 4/5

N°
QUEST.**CORRIGE**

EXIGENCES

NOTES

SUJET DESSIN TECHNIQUE

En vous aidant du dossier technique et du document 5/5 ou les vues sont partiellement ébauchées,
on vous demande de dessiner sur ce document 5/5 à l'échelle 1 : 100 le comble de cette
construction en :

- Elévation (Façade A) Ne pas faire apparaître la ferme.
- Vue de gauche (Pignon B)
- vue de dessus

Dessiner la vraie grandeur d'une noue et arêtier de croupe (Laissez apparaître vos tracés sur le dessin)

Dessiner la vraie grandeur du versant (Y) en bas à droite du document.

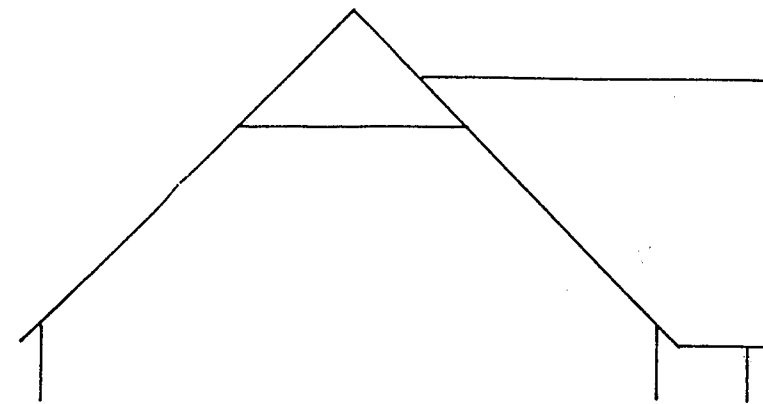
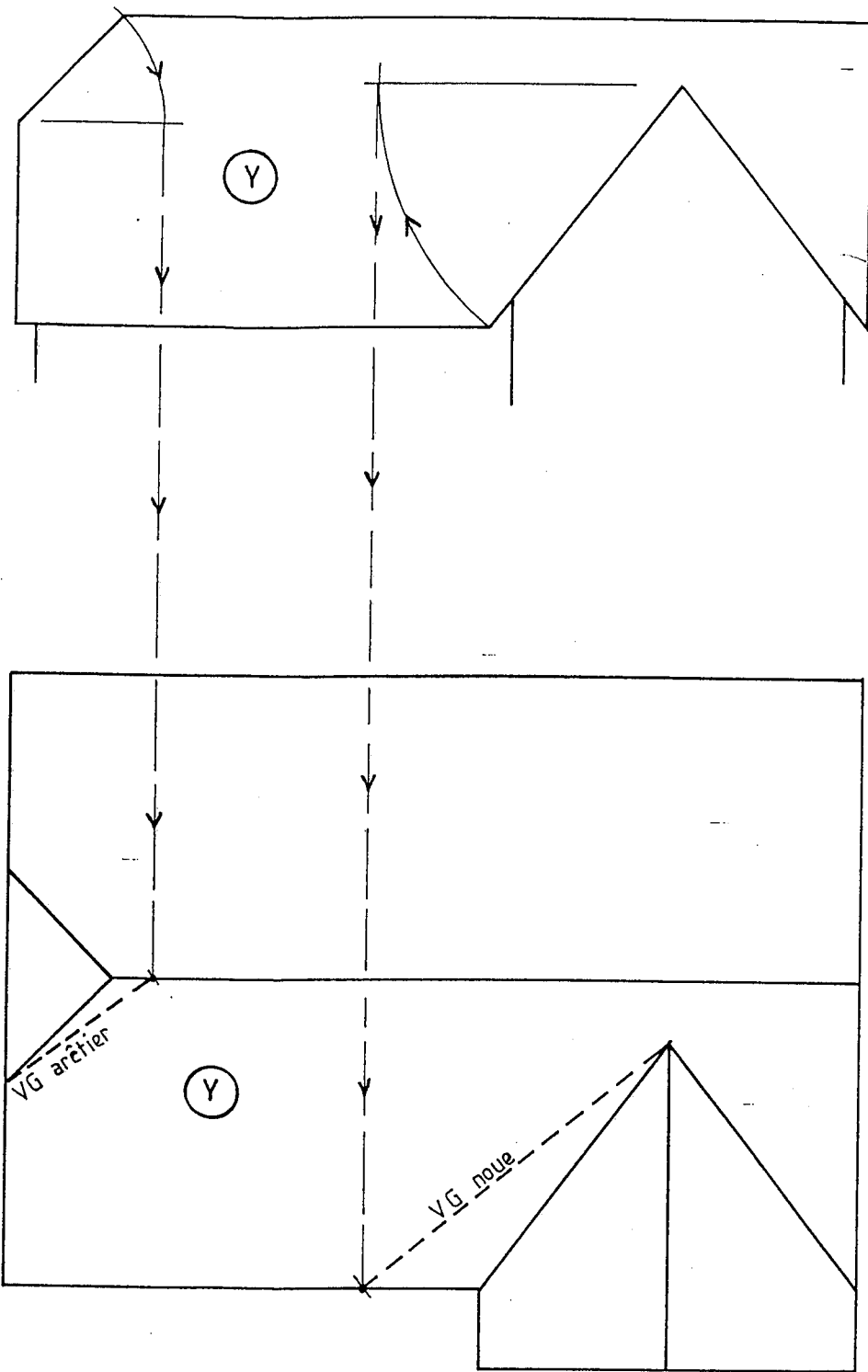
ATTENTION : Les façades du dossier technique ne sont pas à l'échelle 1 : 100

BARÈME D'ÉVALUATION

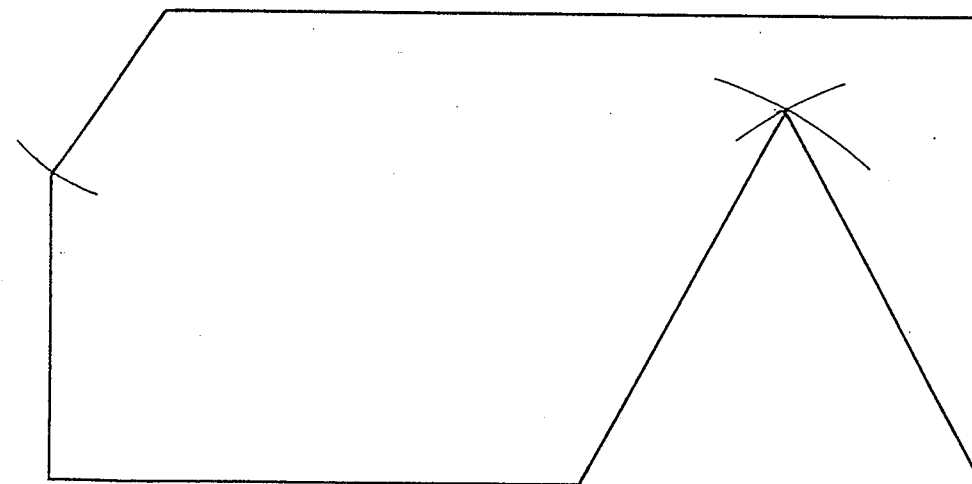
Elévation	/3
Vue de gauche.....	/3
Vue de dessus.....	/3
Vraie grandeur de la noue.....	/2
Vraie grandeur de l'arêtier.....	/2
Vraie grandeur du versant (Y).....	/5
Présentation . Propreté.....	/2

TOTAL

...../20



Développement du versant Y



ACADEMIE DE REIMS	C.A.P. - B.E.P. - SESSION 2000
CHAMP PROFESSIONNEL : TECHNIQUES DU TOIT	DOMINANTE : COUVERTURE
EPREUVE : CORRIGE DESSIN TECHNIQUE E.P.1	FEUILLE 5/5