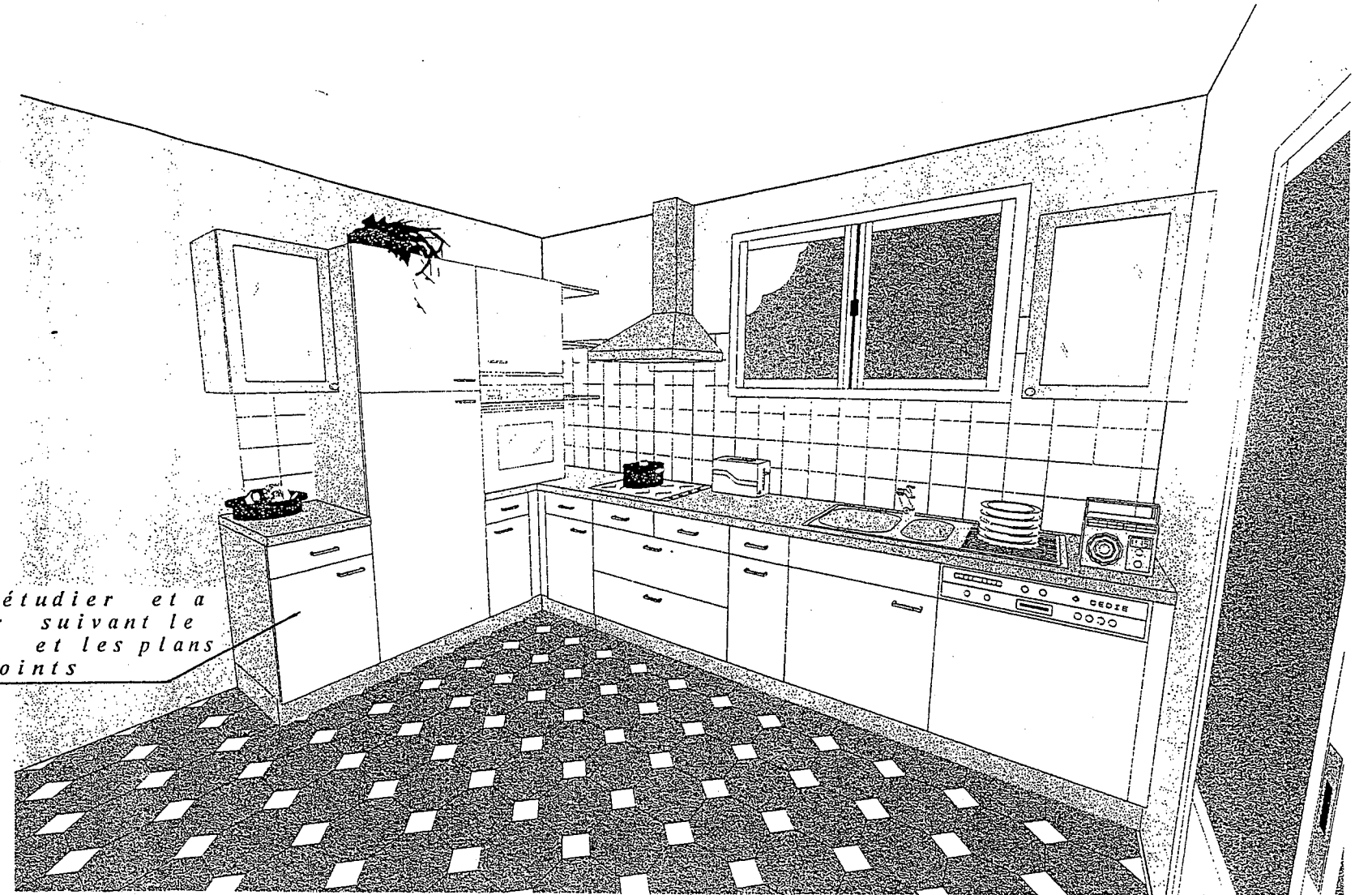


# FABRICATION D'UN ELEMENT BAS D'UNE CUISINE

*Elément à étudier et à fabriquer suivant le descriptif et les plans joints*



*DISPOSITION TYPE*

Groupement "Est"		Session 2000	Sujet	Tirages
BEP Bois et Matériaux Associés CAP Menuiserie Agencement			Code(s) examen(s) 23401 23424	
Épreuve : Réalisation, technologie et arts appliqués <b>EPI</b>	Durée totale B.E.P. : 24 h	Coef B.E.P. : 10		
	Durée totale C.A.P. : 24 h	Coef C.A.P. : 10		
Partie A - Pratique	Durée B.E.P. : 20 h	Durée C.A.P. : 20 h	page : 1/6	

## NOMENCLATURE

600							
<b>CAISSON</b>	605	1	Entretoise arrière	Mélangé blanc	368	80	16
	604	1	Entretoise avant	Mélangé blanc	368	80	16
	603	1	Fond	Mélangé blanc	712	384	8
	602	1	Bas	Mélangé blanc	368	483	16
	601	2	Côtés	Mélangé blanc	720	561	16
500							
<b>FACADE</b>	504	2	Montants	Frêne	720	35	24
	503	1	Traverse haute	Frêne	380	30	24
	502	1	Traverse inter	Frêne	380	40	24
	501	1	Traverse basse	Frêne	380	30	24
400							
<b>PORTE</b>	403	2	Battants	Frêne	560	60	24
	402	2	Traverses	Frêne	260	60	24
	401	1	Panneau	Frêne	468	258	12
300							
<b>TIROIR</b>	305	2	Côtés	Mélangé blanc	492	76	10
	304	1	Arrière	Mélangé blanc	286	64,5	10
	303	1	Avant	Mélangé blanc	286	70	10
	302	1	Fond	Panolac blanc	294	486	3,5
	301	1	Façade	Frêne	350	100	20
200							
<b>DIVERS</b>	203	1	Rayon	Mélangé blanc	368	473	16
	202	2	Cales	Frêne	473	40	19
	201	1	Bande de chant	Préencollée	2000		23
100							
<b>QUINCAILLERIE</b>	114	8	Taquets	Nickelé	Dim 5 mm		
	113	2	Coulisses simples	Métal blanc	450	12	
	112	4	Pieds		100		
	111	2	Vis TF		3,5 x 20		Fixation fond bas
	110	2	Vis TF		3,5 x 15		Fixation fond tiroir
	109	4	Vis TF		4 x 25		Fixation façade tiroir
	108	4	Vis TF		4 x 30		Fixation cales tiroir
	107	10	Vis TF		3 x 12		Fixation coulisses tiroir
	106	2	Charnières universelles	Nickelée			
	105	8	Vis TF		3,5 x 15		Fixation charnières
	104	1	Loqueteau magnétique				
	103	4	Vis TF		3,5 x 15		Fixation loqueteau
	102	8	LAMELLO		N°10		Assemblage caisson
	101	4	LAMELLO		N°0		Assemblage tiroir
	Sous Ens.	Rep	Nb	Désignation	Matière	Long	Larg

## DESCRIPTIF

### ENSEMBLE:

Elément bas pour complément d'équipement cuisine. Voir plan type.

### SOUS ENSEMBLES:

#### 1 CAISSON:

- Réalisé en mélaminé blanc de 16 mm; assemblé par LAMELLO et collé
- Le fond de 8 mm est posé en rainure dans les côtés et la traverse haute, il est vissé derrière le panneau bas à l'aide de 2 vis TF 3.5 x 20.
- Les côtés sont percés de 12 trous de 5 mm permettant le réglage en hauteur du rayon.
- Les 2 traverses hautes sont percées de 2 trous fraisés de 4,5 mm en vue de la fixation ultérieure du plateau. Elles sont assemblées avec le corps du meuble par LAMELLO n°10.

#### 2 LA FACADE:

Elle est réalisée en frêne massif, finition à vernir. L'utilisation de ponceuses portatives est autorisée.

##### 2A LE CADRE:

-Les assemblages borgnes sont exécutés mécaniquement. Les machines sont réglées. Le cadre est collé. Une feuillure périphérique est usinée à la toupie pour l'assemblage avec le caisson.

##### 2B LA PORTE:

-Elle est assemblée à contreprofil, le panneau à plate bande est embrevé de 15 mm dans le bâti. Le ferrage est assuré par 2 charnières universelles nickelées. Un loqueteau magnétique sera posé à 150 mm du haut. Prévoir un trou de 4 mm pour le bouton (non fourni)

##### 2C LE TIROIR:

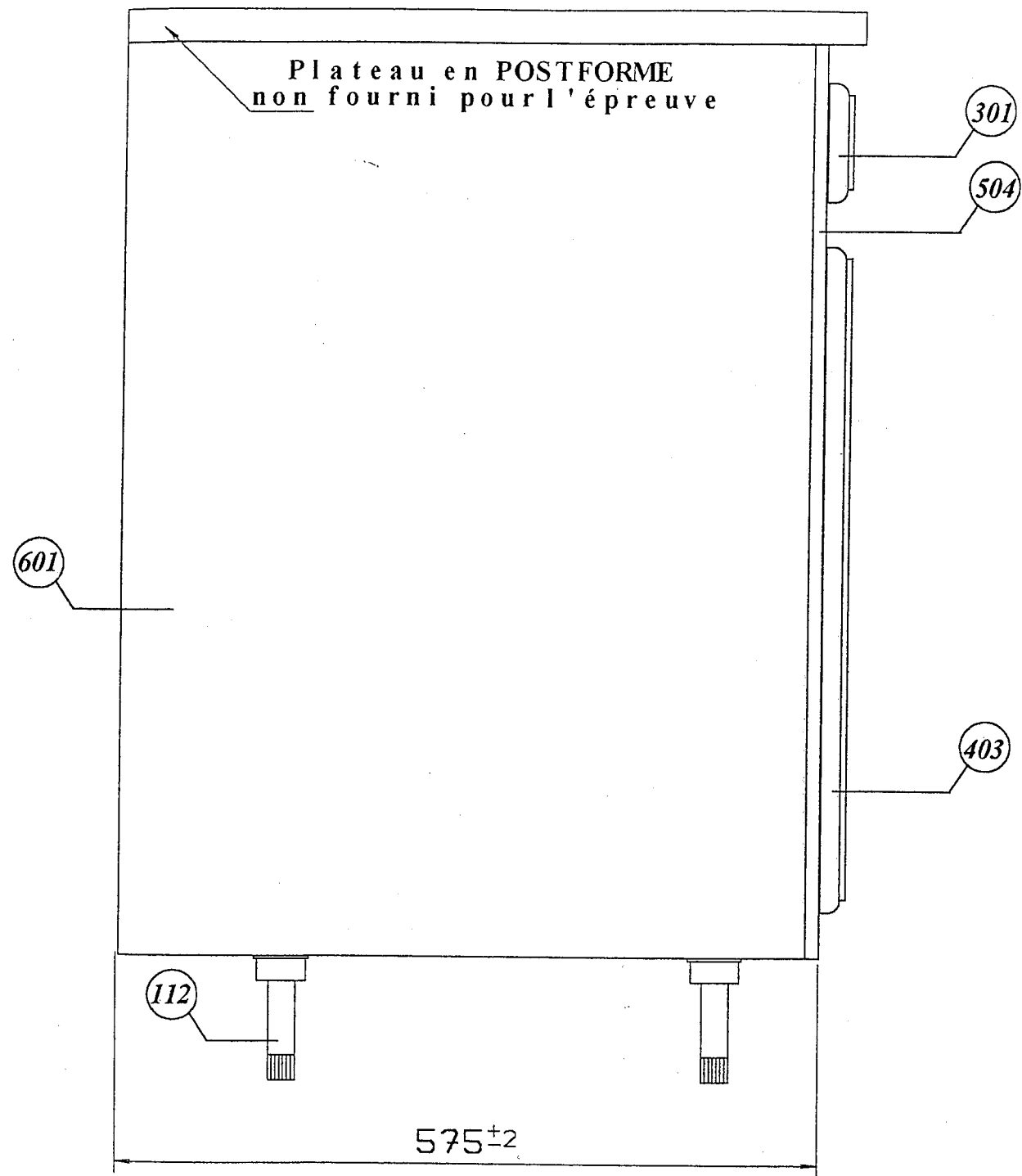
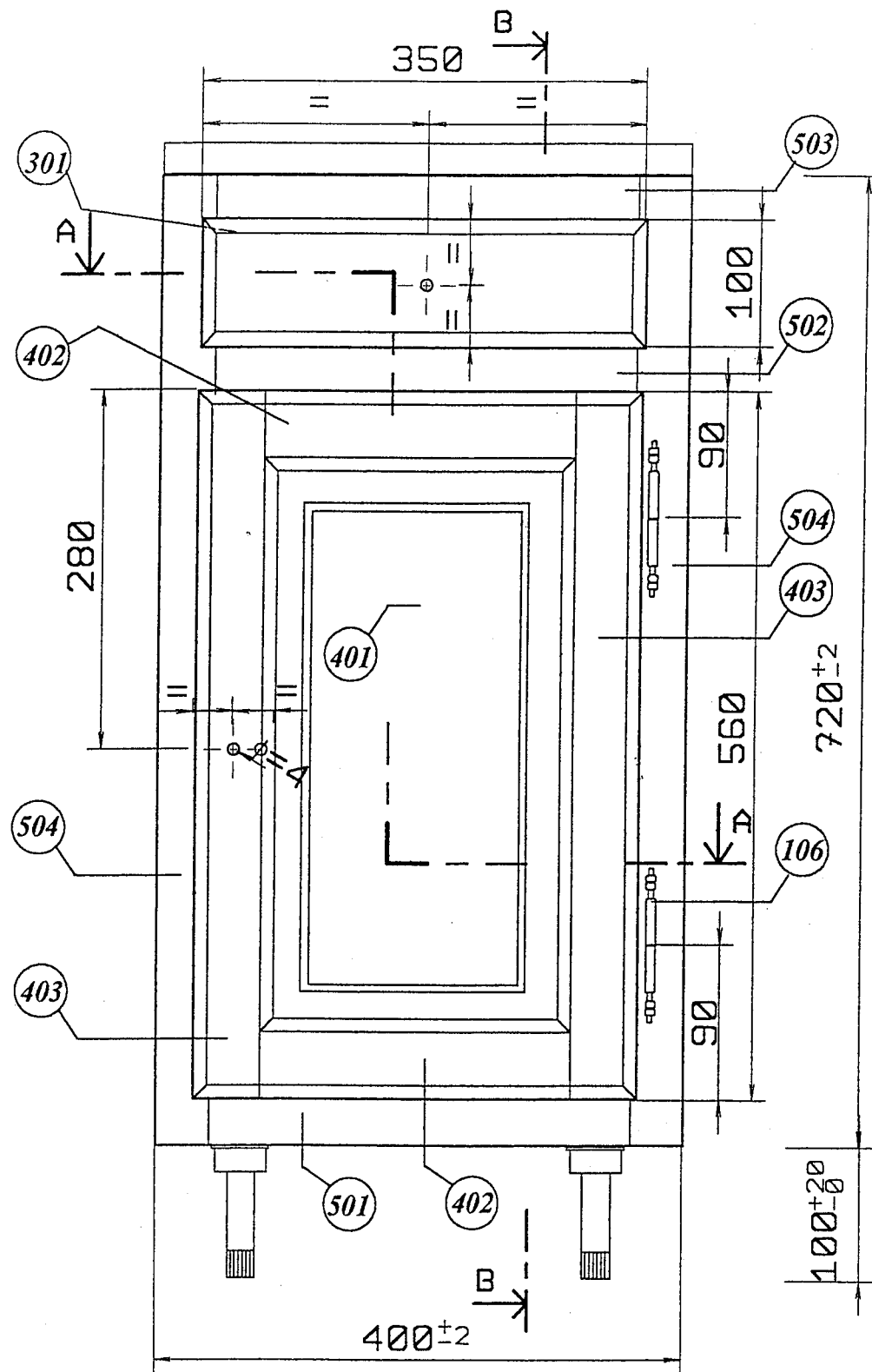
-Il est composé de 2 côtés, d'un devant et d'un arrière en mélaminé de 10mm avec le chant supérieur plaqué à l'aide d'une bande de chant préencollée posée au fer à repasser. Le fond en PANOLAC de 3,5 mm est glissé en rainure. Les angles sont assemblés avec quatre LAMELLOS n°0. La façade rapportée en frêne est maintenue par quatre vis TF 4x25, prévoir comme sur la porte un trou pour le bouton.

-Deux coulisses métalliques assureront le mouvement du tiroir, elles seront fixées sur les côtés du tiroir et sur les cales qui compensent la largeur de la façade.

-Le rayon est à calibrer, le chant de devant sera plaqué avec une bande préencollée posée au fer à repasser. Il viendra prendre sa place sur 4 taquets nickelés insérés dans les côtés du caisson.

-Quatre pieds PVC de 100 mm seront montés sous le meuble aux emplacements prévus sur les plans.

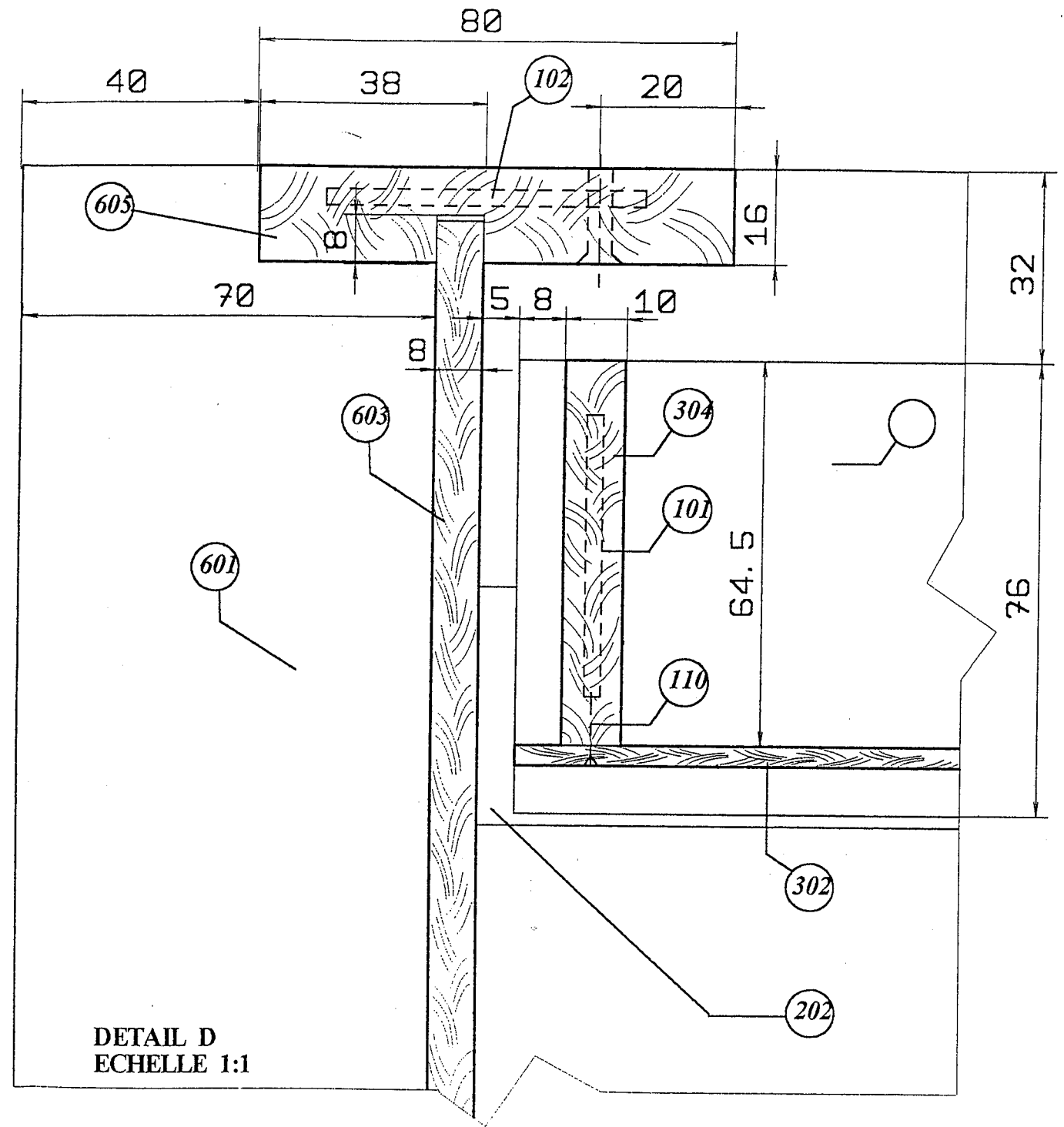
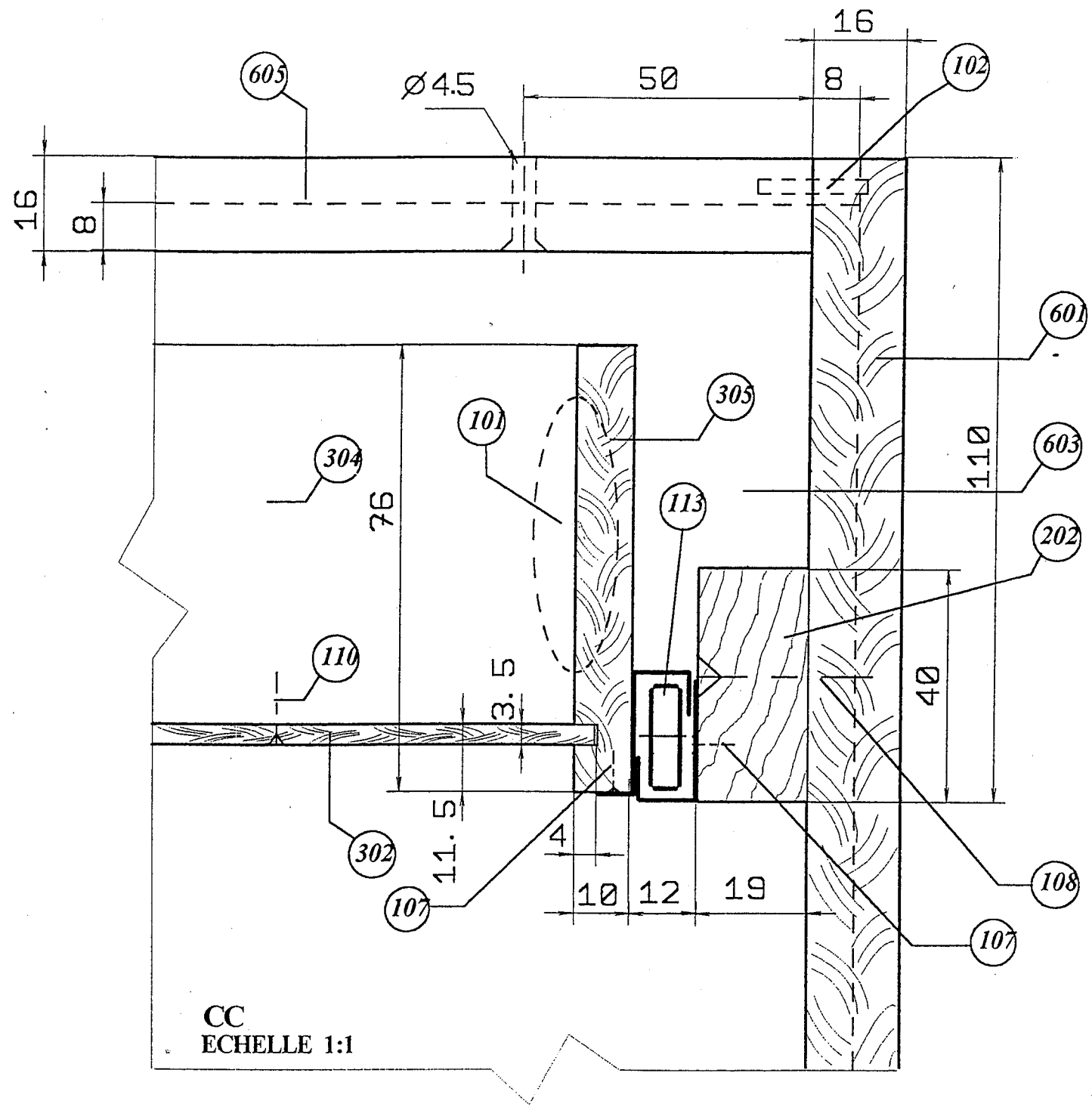
Groupement "Est"	Session 2000	Sujet	Tirages
<b>BEP Bois et Matériaux Associés CAP Menuiserie Agencement</b>		Code(s) examen(s) 23401 23424	
Épreuve : Réalisation, technologie et arts appliqués <b>EPI</b>	Durée totale B.E.P. : 24 h Durée totale C.A.P. : 24 h	Coef B.E.P. : 10 Coef C.A.P. : 10	
Partie A - Pratique	Durée B.E.P. : 20 h   Durée C.A.P. : 20 h	page : 2/6	



Groupement "Est"	Session 2000	Sujet	Tirages
BEP Bois et Matériaux Associés CAP Menuiserie Agencement		Code(s) examen(s) 23401 23424	
Épreuve : Réalisation, technologie et arts appliqués <b>EPI</b>		Durée totale B.E.P. : 24 h Durée totale C.A.P. : 24 h	Coef B.E.P. : 10 Coef C.A.P. : 10
Partie A - Pratique		Durée B.E.P. : 20 h   Durée C.A.P. : 20 h	page : 3/6







Groupement "Est"	Session 2000	Sujet	Tirages
BEP Bois et Matériaux Associés CAP Menuiserie Agencement		Code(s) examen(s) 23401 23424	
Épreuve : Réalisation, technologie et arts appliqués EPI	Durée totale B.E.P. : 24 h Durée totale C.A.P. : 24 h	Coef B.E.P. : 10 Coef C.A.P. : 10	
Partie A - Pratique	Durée B.E.P. : 20 h   Durée C.A.P. : 20 h	page : 6/6	