

Groupement "Est"		Session 2000	Sujet	Tirages
BEP Bois et Matériaux Associés CAP Menuiserie Agencement			Code(s) examen(s) 23401 23424	
Épreuve : Réalisation, technologie et arts appliqués	Durée totale B.E.P. : 24 h Durée totale C.A.P. : 24 h	Coef B.E.P. : 10 Coef C.A.P. : 10		
Partie B – Ecrit – Arts appliqués a ⑤	Durée B.E.P. : 4 h	Durée C.A.P. : 4 h	page : 1/4	

SUJET:

De tous temps architecture et mobilier ont été très étroitement liés.

On vous donne:

- Feuillet 2/4: quatre exemples d'architecture avec le mobilier correspondant, L'exemple n°4 est la chaise Rouge et Bleue créée en 1918 par Rietveld, menuisier et architecte, pour la villa Schröder.

- Feuillet 3/4: la Cité de la Musique à Paris avec trois vues extérieures et deux vues intérieures.

On vous demande:

Ⓐ De donner le style des exemples 1, 2 et 3 du feuillet 2/4. Répondre sur le feuillet 4/4 (feuillet à rendre).

Ⓑ De dessiner en perspective une console pour la Cité de La Musique dont les formes seront liées à l'architecture, sur le feuillet 4/4 (feuillet à rendre).

Pour cela:

- Vous vous aiderez des formes qui vous paraissent intéressantes dans les vues extérieures et intérieures de la Cité de la Musique (feuillet 3/4) et que vous pouvez relever à l'aide du calque.

- Vous dessinerez sur le feuillet 4/4 votre console en perspective.

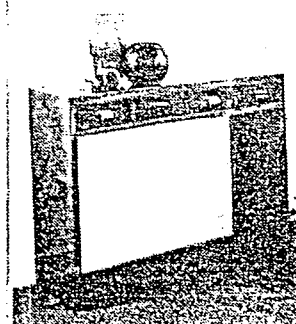
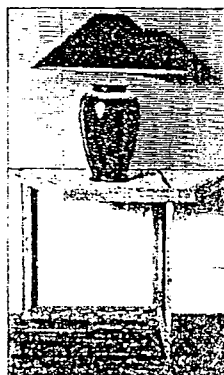
- Possibilité de dessiner au préalable des esquisses de recherche en vous aidant ou non des lignes de perspectives pré-tracées

- Possibilité de couleurs et d'annotations sur les matériaux sur votre dessin définitif.

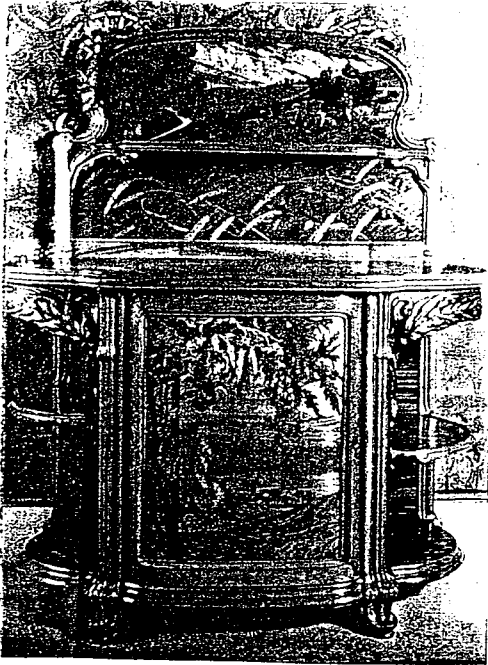
A rendre: le feuillet 4/4.

Rappel: la console s'installe devant un mur, elle est plutôt haute: 75 à 80 centimètres et peu profonde: 35 à 40 centimètres. A sa création sous Louis XV on la surmontait souvent d'un miroir.

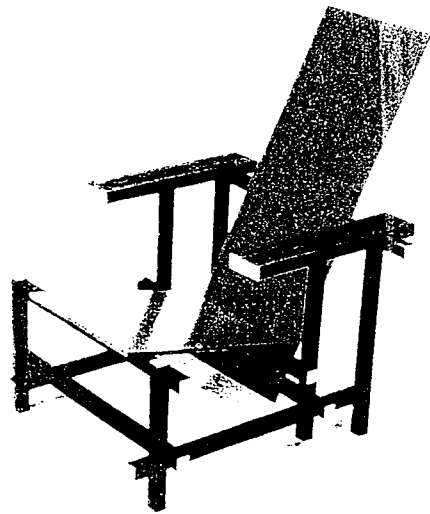
Ci-contre deux exemples de consoles:



n°3



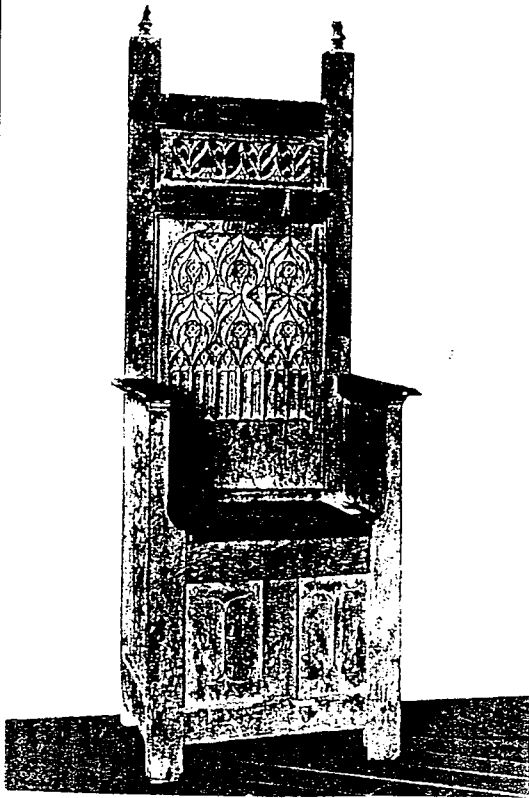
n°4



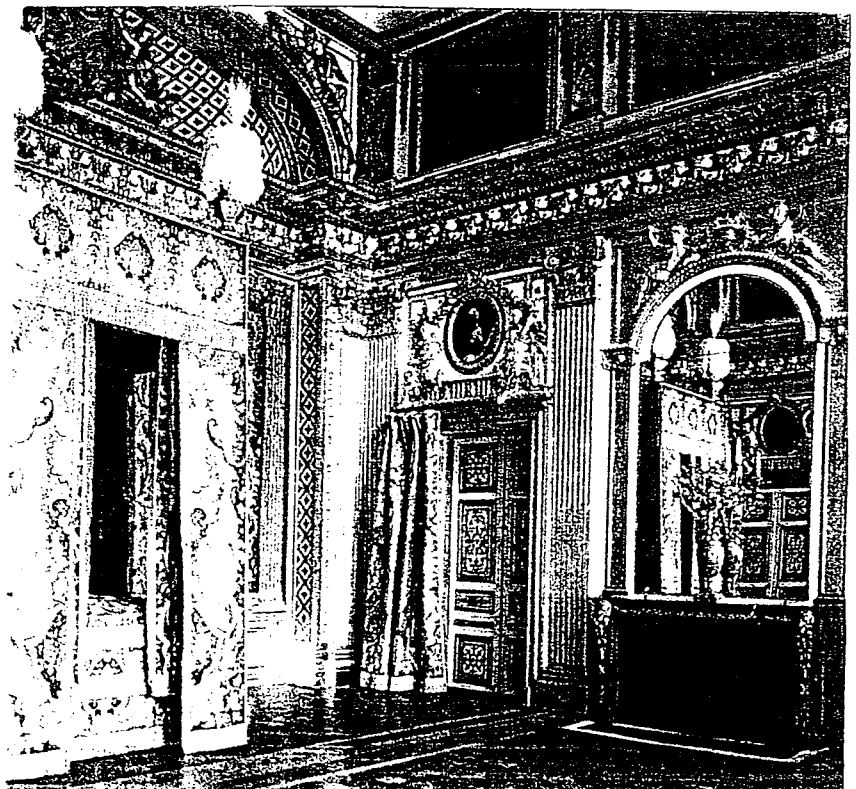
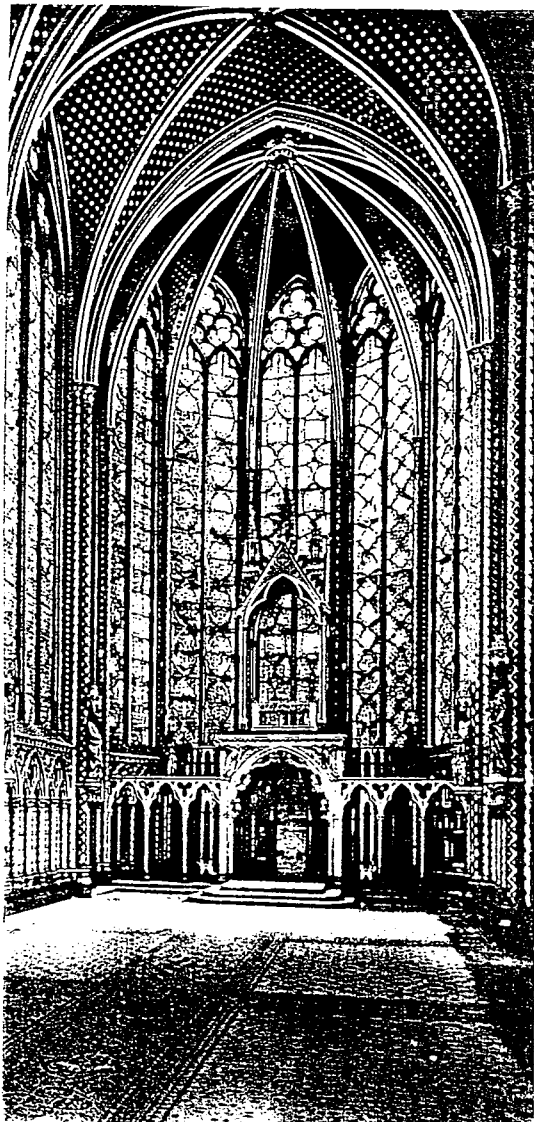
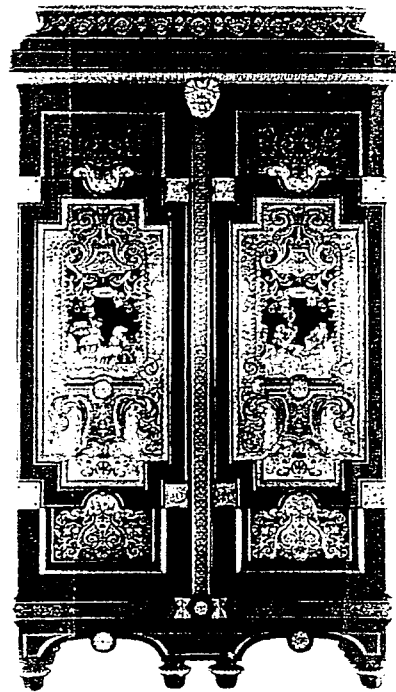
Groupement "Est"		Session 2000		Sujet		Tirages	
BEP Bois et Matériaux Associés CAP Menuiserie Agencement				Code(s) examen(s) 23401 23424		<i>Couleur</i>	
Épreuve : Réalisation, technologie et arts appliqués		Durée totale B.E.P. : 24 h		Coef B.E.P. : 10			
		Durée totale C.A.P. : 24 h		Coef C.A.P. : 10			
Partie B – Ecrit – Arts appliqués		Durée B.E.P. : 4 h		Durée C.A.P. : 4 h		page : 2/4	

a(5)

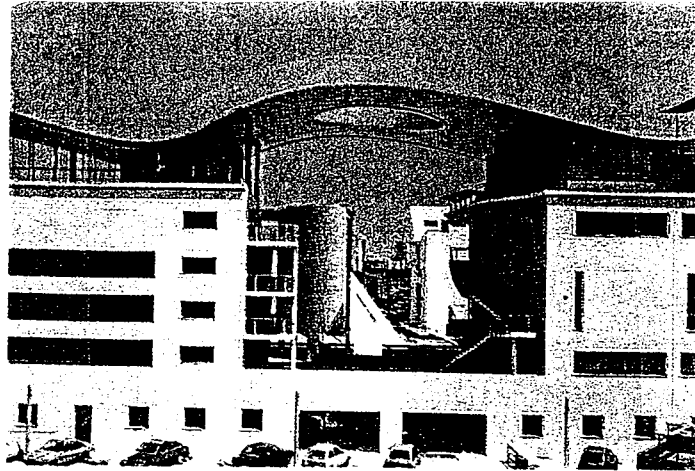
n°1



n°2



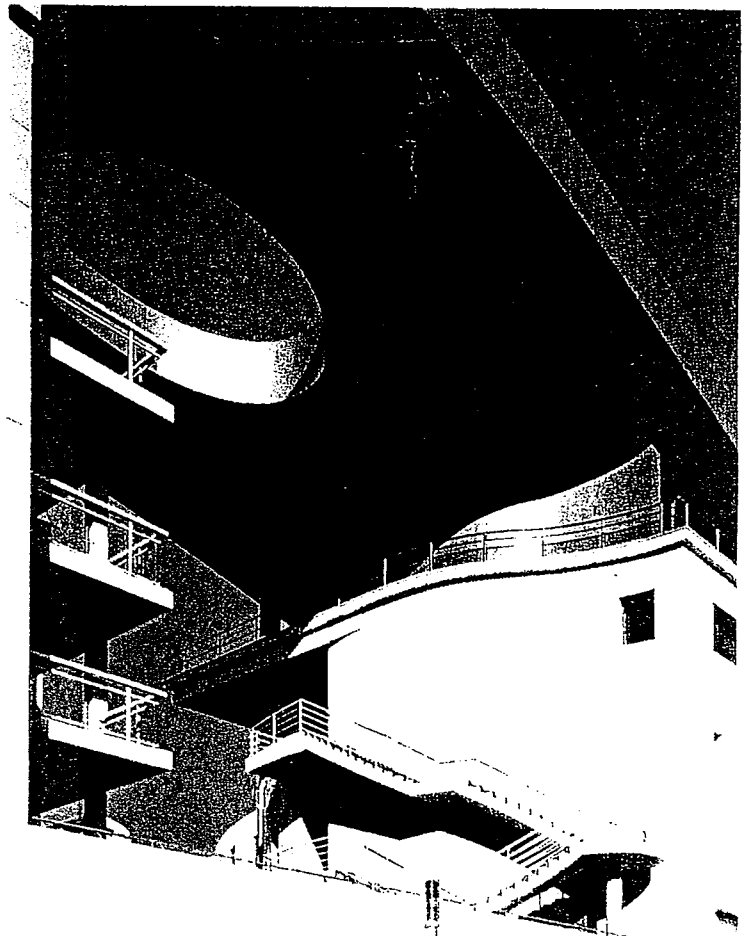
CITE DE LA MUSIQUE
CHRISTIAN DE PORTZAMPARC-1990 La Vilette, Paris.



Fenêtre urbaine et toiture en forme de vague



La façade

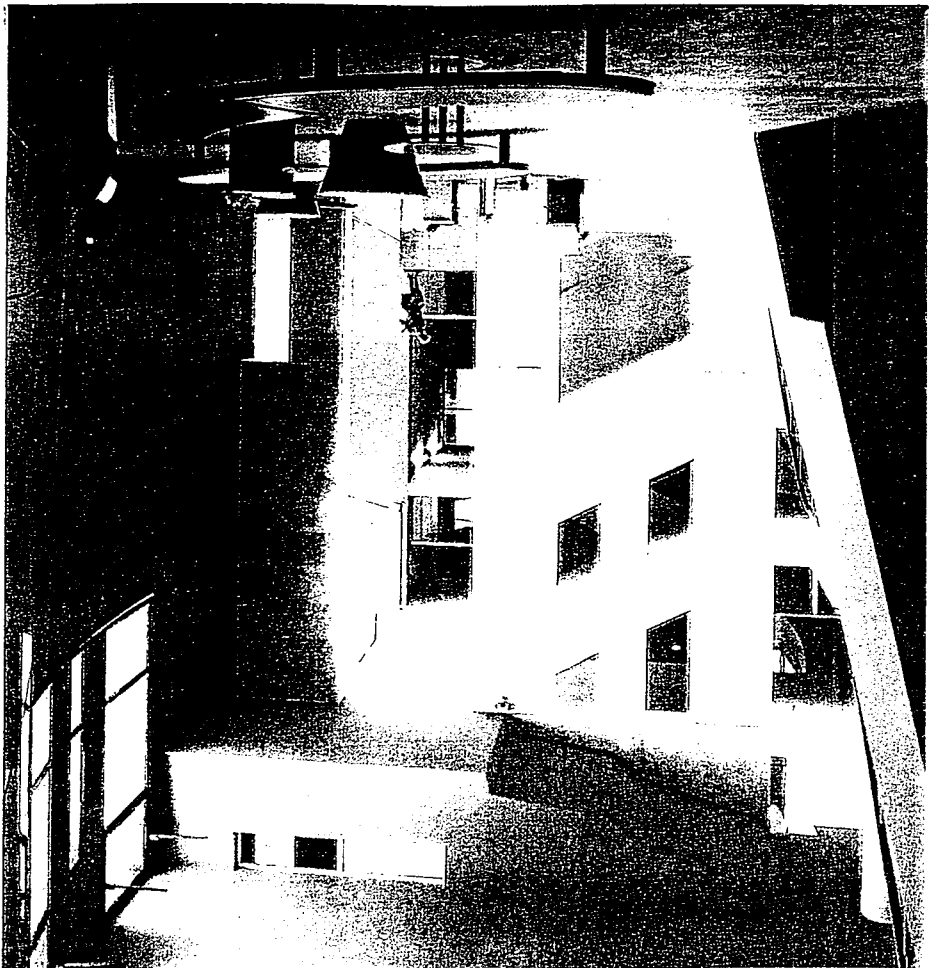


Oculus dans le toit

Groupement "Est"		Session 2000		Sujet		Tirages	
BEP Bois et Matériaux Associés CAP Menuiserie Agencement				Code(s) examen(s) 23401 23424		Couleur	
Épreuve : Réalisation, technologie et arts appliqués		Durée totale B.E.P. : 24 h Durée totale C.A.P. : 24 h		Coef B.E.P. : 10 Coef C.A.P. : 10			
Partie B – Ecrit – Arts appliqués		Durée B.E.P. : 4 h		Durée C.A.P. : 4 h		page : 3/4	



L'aire de repos en creux de l'entrée forme un espace à la fois ouvert et protégé



FEUILLET A RENDRE

A Donnez le style des exemples du feuillet 2/4:

n°1

n°2

n°3

Evaluation: **A** Sur 3 points

B Sur 17 points :

Bonne utilisation des documents sur 6

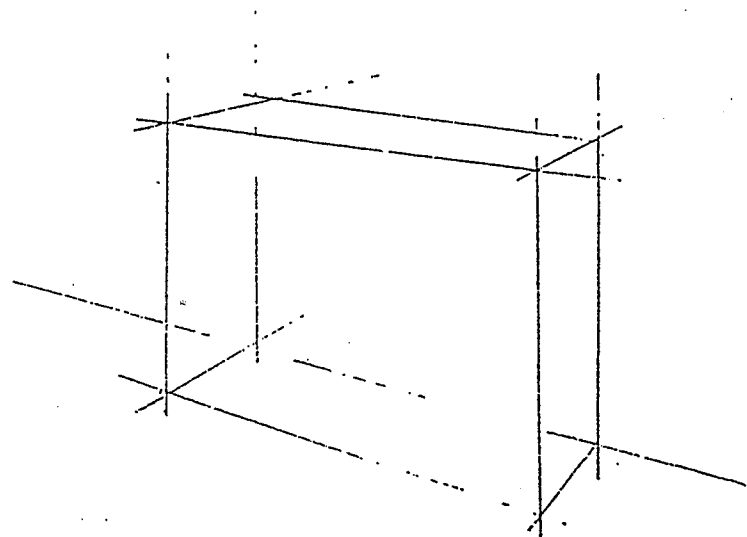
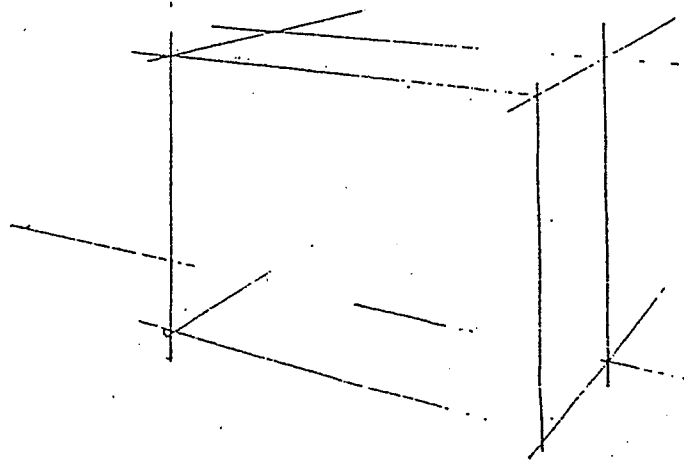
Qualités plastiques du projet sur 6

Qualités graphiques sur 5

B Dessin de la console pour La Cité de La Musique :

DESSIN DEFINITIF

Esquisses de recherche (facultatif)



Groupement "Est"		Session 2000		Sujet		Tirages	
BEP Bois et Matériaux Associés CAP Menuiserie Agencement				Code(s) examen(s) 23401 23424			
Épreuve : Réalisation, technologie et arts appliqués			Durée totale B.E.P. : 24 h		Coef B.E.P. : 10		
			Durée totale C.A.P. : 24 h		Coef C.A.P. : 10		
Partie B – Ecrit – Arts appliqués			Durée B.E.P. : 4 h		Durée C.A.P. : 4 h		page : 4/4