

PARTIE A : BEP – CAP (Épreuve commune)**ON DONNE :**

- Un véhicule accidenté (avec ou sans mécanique) positionné sur banc de mesure
- Un système de mesure tridimensionnelle
- La fiche constructeur
- Une feuille de relevés (**document, page 2/2**)

ON DEMANDE :

- Effectuer la mise en assiette
- Effectuer le relevé de 2 points définis par les correcteurs
- Renseigner la feuille de relevés (**document, page 2/2**)

ON EXIGE :

- Une tolérance de ± 2 mm
- Une rédaction de la feuille de relevés lisible et conforme à la demande

Groupement Est		Session 2000	SUJET	TIRAGES
BEP – CAP CARROSSERIE - REPARATION		Code(s) examen(s) :		
Épreuve : EP1 BEP : Réalisation d'une production CAP : Réalisation d'une intervention	C3.9	Durée totale : BEP : 6 heures CAP : 10 heures		
	C3.10	Durée : 1 heure (2 points)	Coef : BEP : 8 CAP : 12	page 1/2
Partie A : Contrôle des cotes				

Candidat n°

Date : / /

CONTRÔLE AU BANC DE MESURE TRIDIMENSIONNELLE

Contrôle et analyse des points référentiels du véhicule

Marque ----- Type ----- Année ----- N° Série -----

	GAUCHE									DROIT								
	OX (L)			OY (I)			OZ (H)			OX (L)			OY (I)			OZ (H)		
N° d'identification	Valeur constructeur	Valeur relevée	Différence	Valeur constructeur	Valeur relevée	Différence	Valeur constructeur	Valeur relevée	Différence	Valeur constructeur	Valeur relevée	Différence	Valeur constructeur	Valeur relevée	Différence	Valeur constructeur	Valeur relevée	Différence

Groupement Est	Session 2000	SUJET	TIRAGES
BEP – CAP CARROSSERIE - REPARATION	Code(s) examen(s) :		
Épreuve : EP1 Partie A : Contrôle des cotes	Durée : 1 heure (2 points)	Coef : BEP : 8 CAP : 12	page 2/2

PARTIE A : BEP – CAP (Épreuve commune)**ON DONNE :**

- Une caisse nue de véhicule positionnée sur aire de travail
- Un schéma de situation des zones possibles d'intervention (à déterminer par le jury suivant possibilité du centre d'examen) (**Document 1, page 2/3**)
- Un croquis de restructuration (ex. : bas de caisse) (**Document 2, page 3/3**)
- Le matériel nécessaire à l'intervention et outillages divers du carrossier, matière d'œuvre (pour renfort)

ON DEMANDE :

- Déposer une partie d'élément inamovible soudé (P)
(ex. : bas de caisse , **document 2, page 3/3**)
- Nettoyer, préparer la pièce déposée (P)
- Réaliser un renfort (croquis, **document 2, page 3/3**)
- Réassembler la partie (P) par : (croquis, **document 2, page 3/3**)
 - Soudure MAG en ①
 - Soudure par bouchonnage MAG en ③
 - Soudure électrique par résistance en ② en laissant apparent les trous de dépointage
- Meuler la soudure MAG sans renfort
- Effectuer un étamage sur la soudure meulée

ON EXIGE :

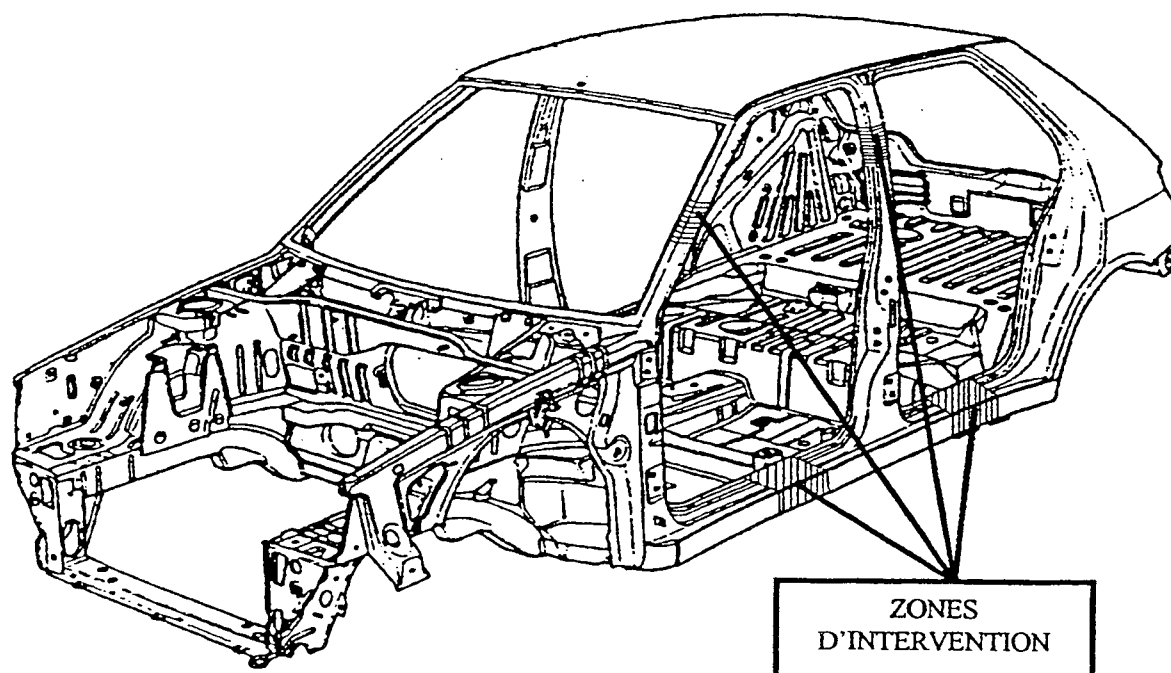
- Préparation rationnelle du poste de travail
- Prévention, protection, sécurité respectées
- Procédés de dépose et repose respectés
- Assemblage conforme et de qualité
- Qualité de l'intervention correspond aux attentes

Groupement Est	Session 2000	SUJET	TIRAGES
BEP – CAP CARROSSERIE - REPARATION	Code(s) examen(s) :		
Épreuve : EP1 BEP : Réalisation d'une production C3.5 - C3.7 CAP : Réalisation d'une intervention C3.5 - C3.8	Durée totale : BEP : 6 heures CAP : 10 heures		
	Durée : 4 heures (8 points)	Coef : BEP : 8 CAP : 12	page 1/3
Partie A : Restructuration avec remise en forme			

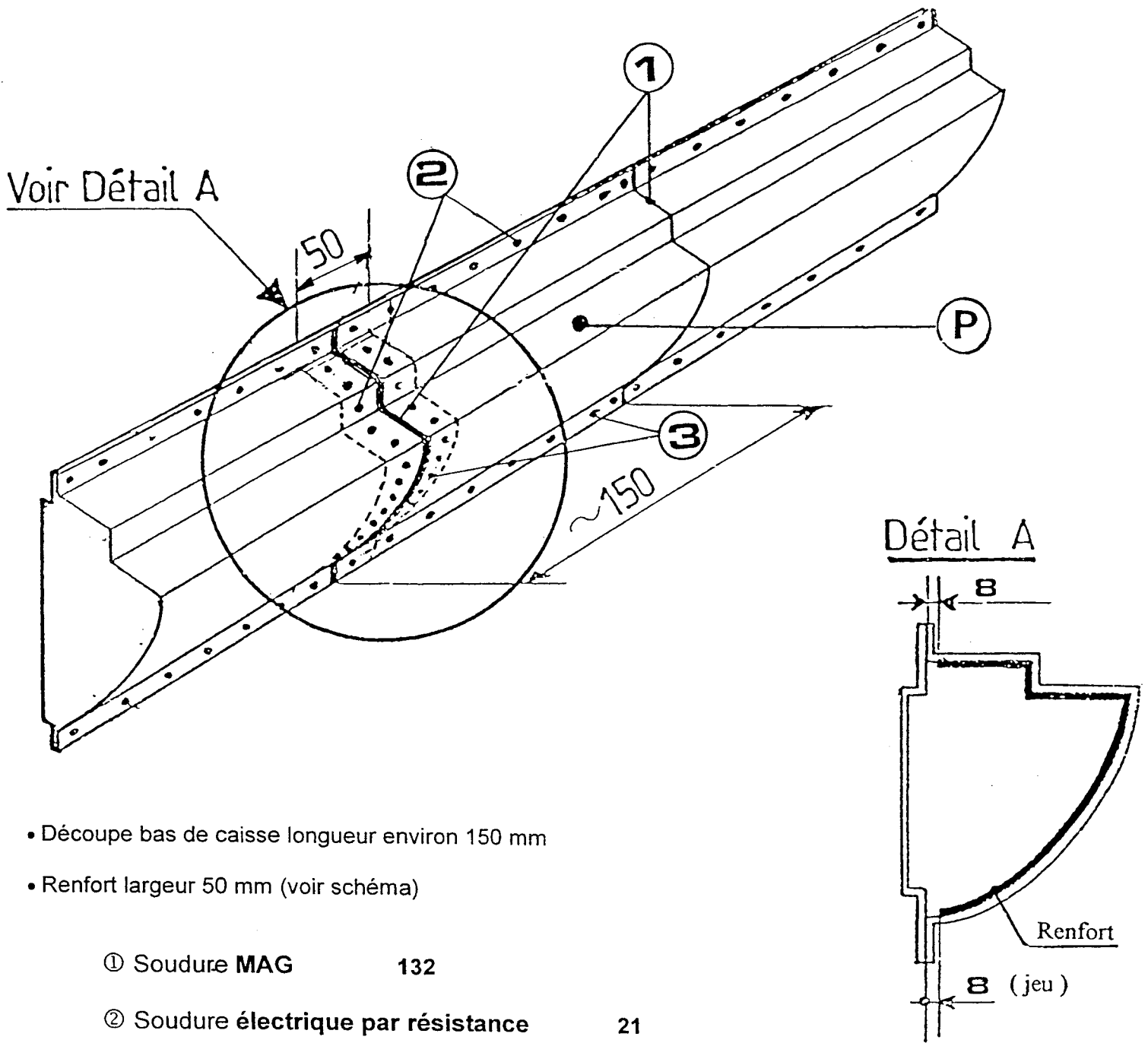
Restructuration sur caisse nue de véhicule

Zones possibles d'intervention pour la dépose et la repose d'une partie d'élément inamovible soudé (suivant les possibilités du centre d'examen, le jury déterminera la zone d'intervention).

Document 1



Groupement Est	Session 2000	SUJET	TIRAGES
BEP – CAP CARROSSERIE - REPARATION	Code(s) examen(s) :		
Épreuve : EP1 Partie A : Restructuration avec remise en forme	Durée : 4 heures (8 points)	Coef : BEP : 8 CAP : 12	page 2/3



- Découpe bas de caisse longueur environ 150 mm
- Renfort largeur 50 mm (voir schéma)

- | | |
|--------------------------------------|-----|
| ① Soudure MAG | 132 |
| ② Soudure électrique par résistance | 21 |
| ③ Soudure par bouchonnage MAG | 132 |

RESTRUCTURATION BAS DE CAISSE

Groupement Est	Session 2000	SUJET	TIRAGES
BEP – CAP CARROSSERIE - REPARATION	Code(s) examen(s) :		
Épreuve : EP1 Partie A : Restructuration avec remise en forme	Durée : 4 heures (8 points)	Coef : BEP : 8 CAP : 12	page 3/3

PARTIE B3 : BEP**PARTIE B1 : CAP****ON DONNE :**

- Un véhicule complet sur aire de travail
- Le matériel et l'outillage nécessaires à l'intervention
- La documentation technique

ON DEMANDE :

- Déposer – reposer – (régler) :
 - un élément amovible fixe ou mobile (portière, hayon, bouclier pourvu ou non d'équipements électriques ...)

ou

- un mécanisme simple (mécanisme de lève glace électrique ou non, mécanisme de serrure électrique ou non ...)

ON EXIGE :

- Un poste de travail rationnel
- Une protection efficace
- Respect du processus dépose – repose
- Conformité et qualité de l'intervention

Groupement Est	Session 2000	SUJET	TIRAGES
BEP – CAP CARROSSERIE - REPARATION	Code(s) examen(s) :		
Épreuve : EP1 BEP : Réalisation d'une production C3.3 CAP : Réalisation d'une intervention C3.3	Durée totale : BEP : 6 heures CAP : 10 heures		
	Durée : 1 heure (BEP : 10 points) (CAP : 2 points)	Coef : BEP : 8 CAP : 12	page 1/1
Parties B3 et B1 : Equipements			

PARTIE B2 : CAP uniquement**1- Remise en forme par PLANAGE****ON DONNE :**

- Un élément amovible de carrosserie (ex : aile) moyennement accidenté au niveau d'une arête
- Matériel et outillages du carrossier nécessaire à l'intervention

ON DEMANDE :

- Effectuer la remise en forme par planage de l'emplacement accidenté

ON EXIGE :

- Une qualité de l'intervention conforme aux attentes
- Le respect de la prévention, protection, sécurité

Groupement Est	Session 2000	SUJET	TIRAGES
CAP CARROSSERIE - REPARATION	Code(s) examen(s) :		
Épreuve : EP1 CAP : Réalisation d'une intervention C3.7	Durée totale : CAP : 10 heures		
Parties B2 : Planage (CAP seul)	Durée : 2 h 30 (CAP : 5 points)	Coef : CAP : 12	page 1/2

PARTIE B2 : CAP uniquement**2- Remise en ligne par VÉRINAGE****ON DONNE :**

- Un véhicule ou caisse nue positionnée sur une aire de travail (suivant l'équipement du centre d'examen)
- Matériel de vérinage et outillages nécessaires à l'intervention

ON DEMANDE :

- Analyser la déformation
- Mettre en place le système de vérinage le plus judicieux
- Installer les moyens de sécurité
- Effectuer la traction pour la remise en ligne
- Ranger le poste de travail

ON EXIGE :

- Une installation rationnelle du poste de travail
- Un montage correct de l'unité hydraulique
- Le respect des consignes de sécurité
- Une remise en ligne conforme

Groupement Est	Session 2000	SUJET	TIRAGES
CAP CARROSSERIE - REPARATION	Code(s) examen(s) :		
Épreuve : EP1 CAP : Réalisation d'une intervention C3.7	Durée totale : CAP : 10 heures		
Parties B2 : Vérinage (CAP seul)	Durée : 1 h 30 (CAP : 3 points)	Coef : CAP : 12	page 2/2