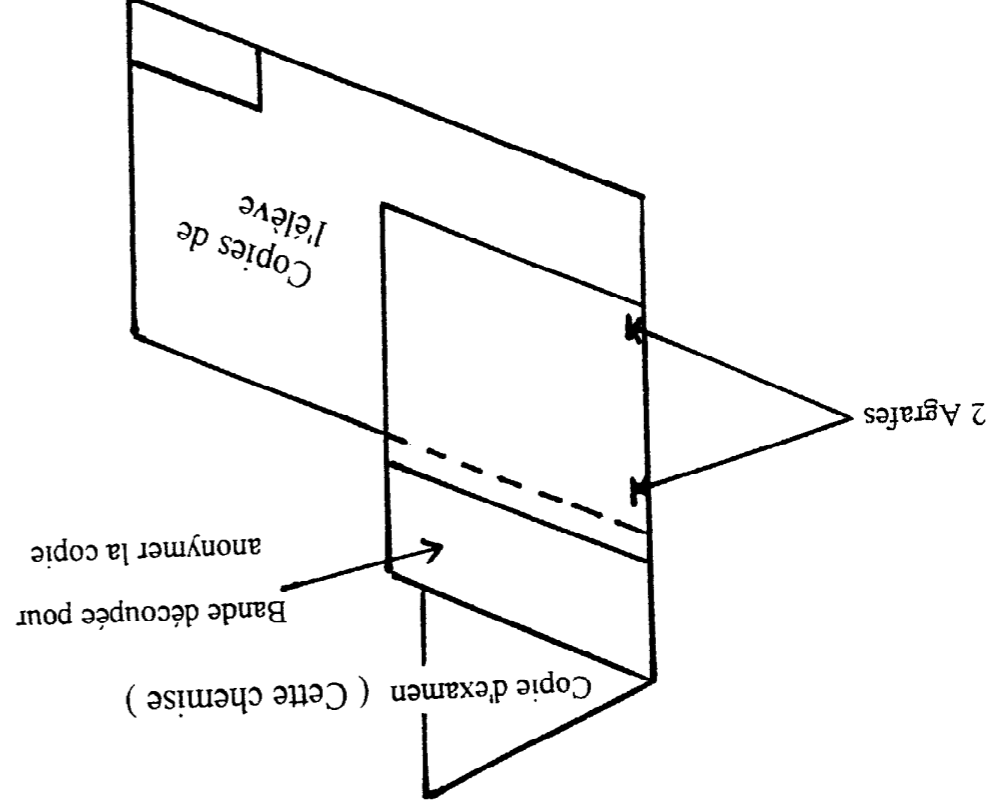


# EP2

BAREME		Temps alloué	
PARTIE N°1	Produire des doc graphiques	40	3 h 00
	Activité graphique	20	1 h 00
PARTIE N°2	Mécanique R.D.M.	20	2 h 00
	Quantitatif Estimatif	40	2 h 00
NOTE :		120	8 h 00
		/120	/20

Epreuve :		N° Sujet : 00-2069	
B.E.P.		Code Spécialité : 51 231 02A	
Spécialité : Construction et Topographie Dominante Construction		Coefficient :	
Durée :		Folio 0 / 6	
Session 2000			

Ce dossier est à rendre complet et agrafé à une copie modèle E.N.  
 (fourni par les surveillants) comme suit :



**BEP**

**CONSTRUCTION TOPOGRAPHIE**

Dominante Construction

**SESSION 2000**

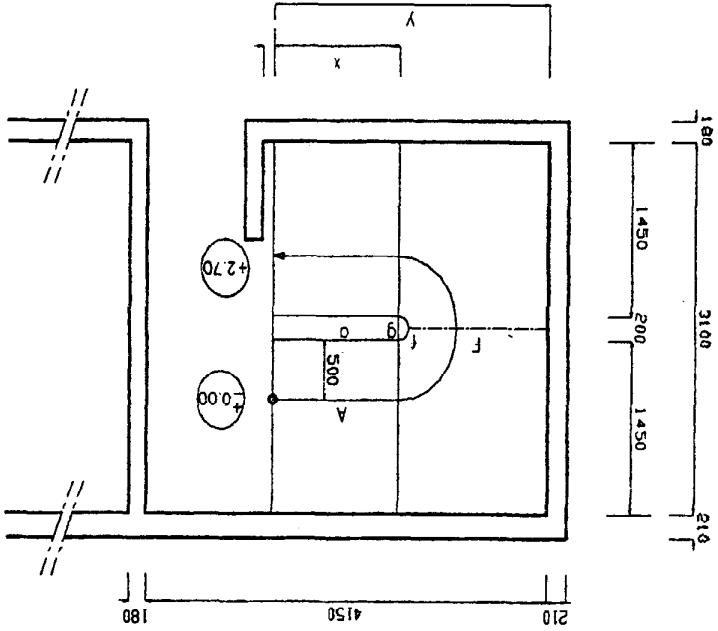
**EP2**

**EP2 PARTIE 1 4 heures**

PRODUIRE DES DOCUMENTS GRAPHIQUES : 3 heures FOLIO 1/6 à 5/6  
ACTIVITE ARTISTIQUE : 1 heure FOLIO 6/6

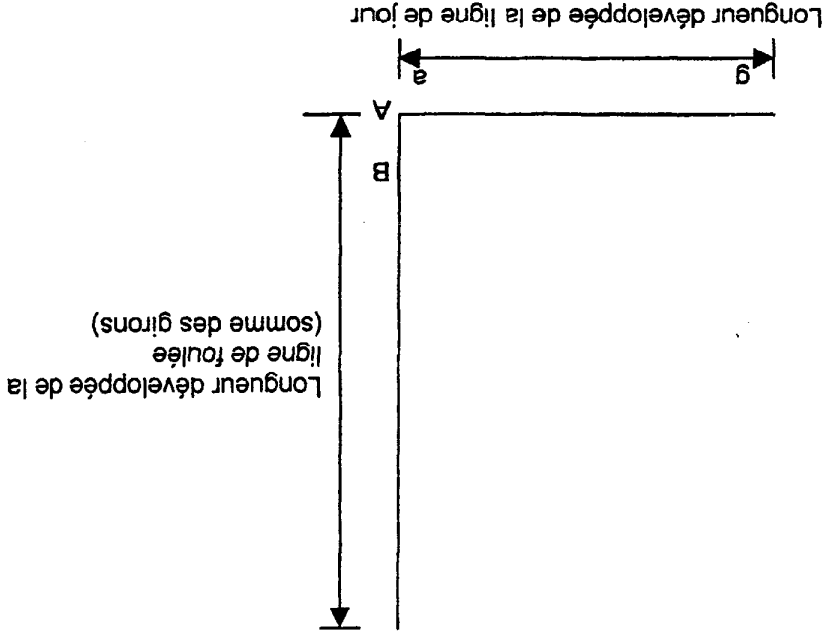
Spécialité <b>B.E.P</b>	Construction et Topographie Dominante Construction	Année 2000
Epreuve		
N° du sujet 00-2069	Temps maximum alloué	Coefficient
		Folio 4 / 6

**SCHEMA DE LA VUE EN PLAN**



**4) TRACE DE LA HERSE**

*Exemple :*



**ON DONNE**

- Le dossier technique de base
- Le présent document
- Un calque pré-dessiné A3
- La marche à suivre
- La méthode de calcul d'un balancement
- Une durée estimée à 3 heures;

**ON DEMANDE**

Après avoir observé le plan de l'escalier du rez-de-chaussée à deux quartiers tournants, d'effectuer le tracé des marches sur le calque (DR) inclus au dossier. Pour se faire, compléter les herse sur le calque.  
 Ensuite, on vous demande de tracer la crémaillère sur un seul côté de l'escalier, celui de droite c'est à dire de la marche 1 à 7.

NB : Epaisseur de la pailasse 12 cm.

**ON EXIGE**

**EXACTITUDE / 30**

- Calculs nécessaires
- Représentation à l'échelle 1/20 de l'escalier
- Emploi de la méthode de la herse pour le tracé des marches balancées
- Tracé de la crémaillère

**COTATION / 5**

- Cotation complète et précise
- Cotes de niveau

**QUALITE GRAPHIQUE / 5**

- Dessin propre et soigné
- Qualité du trait et des écritures

**TOTAL / 40**

17  
16  
17  
10

14  
11

12  
13

Spécialité B.E.P Construction et Topographie Dominante Construction		Année 2000	
Epreuve Produire des documents graphiques			
N° du sujet 00-2067		Temps maximum alloué : 3 heures	
Coefficient 7		Folio 2 / 6	

Spécialité B.E.P Construction et Topographie Dominante Construction		Année 2000	
Epreuve Produire des documents graphiques			
N° du sujet 00-2067		Temps maximum alloué 3 heures	
Coefficient 7		Folio 3 / 6	

**METHODE POUR CALCULER UN ESCALIER BALANCE**

**1) CALCULS**

- Localiser sur le schéma de la vue en plan la longueur et la largeur de l'escalier.
- Rechercher la hauteur à franchir
- Indiquer le nombre de marches
- Déterminer la hauteur des marches
- Calculer le giron  $G$  ( $2H + G = 6Z = \text{valeur moyenne}$ )
- Calculer la longueur développée  $Ld$  de la ligne de foulée
- $Ld = \text{nombre de girons} \times G$
- Calculer la distance de la 1<sup>ère</sup> marche au mur de référence « Y »

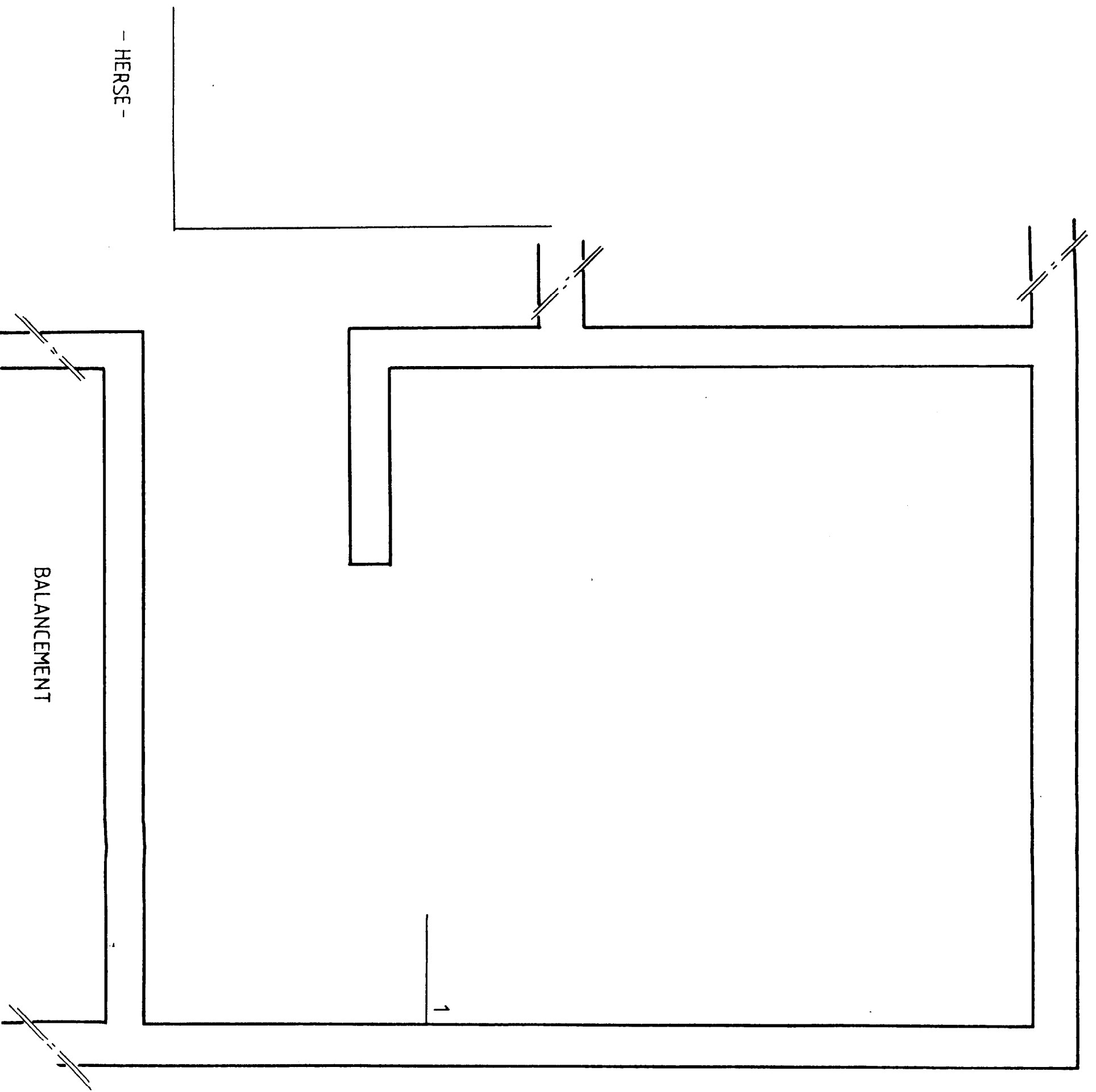
**2) HERSE DE BALANCEMENT**

- Porter sur un segment horizontal, la longueur ag de la ligne de jour dans la zone où les marches sont balancées ( pour la moitié de l'escalier )
- Porter sur un segment vertical les girons des marches à balancer : AB , BC , CD ...
- Joindre les points A , B , C , D , au point g .
- Tracer un arc de cercle de rayon ag et de centre A pour obtenir le point g' .
- Joindre les points g' et A pour obtenir les largeurs des collets ( ab , bc , cd ... )
- Sur le plan, reporter au compas ces largeurs à partir de a et tracer les marches .

**3) METHODE+**

- Dessiner la ligne de foulée et la diviser en parties égales .
- Tracer les marches droites au départ et à l'arrivée .
- Tracer la herse n°1 relative à la 1<sup>ère</sup> partie du balancement ( jusqu'à la diagonale « F' »
- Reporter les largeurs des collets sur le plan
- De la même manière passer au second balancement
- Tracer la 2<sup>ème</sup> partie de façon similaire
- Numérotier les marches.

Spécialité B.E.P Construction et Topographie Dominante Construction	Année 2000
Epreuve Produire des documents graphiques	
N° du sujet 00-2067	Temps maximum alloué:3 heures
Coefficient 7	Folio 4 / 6



- HERSE -

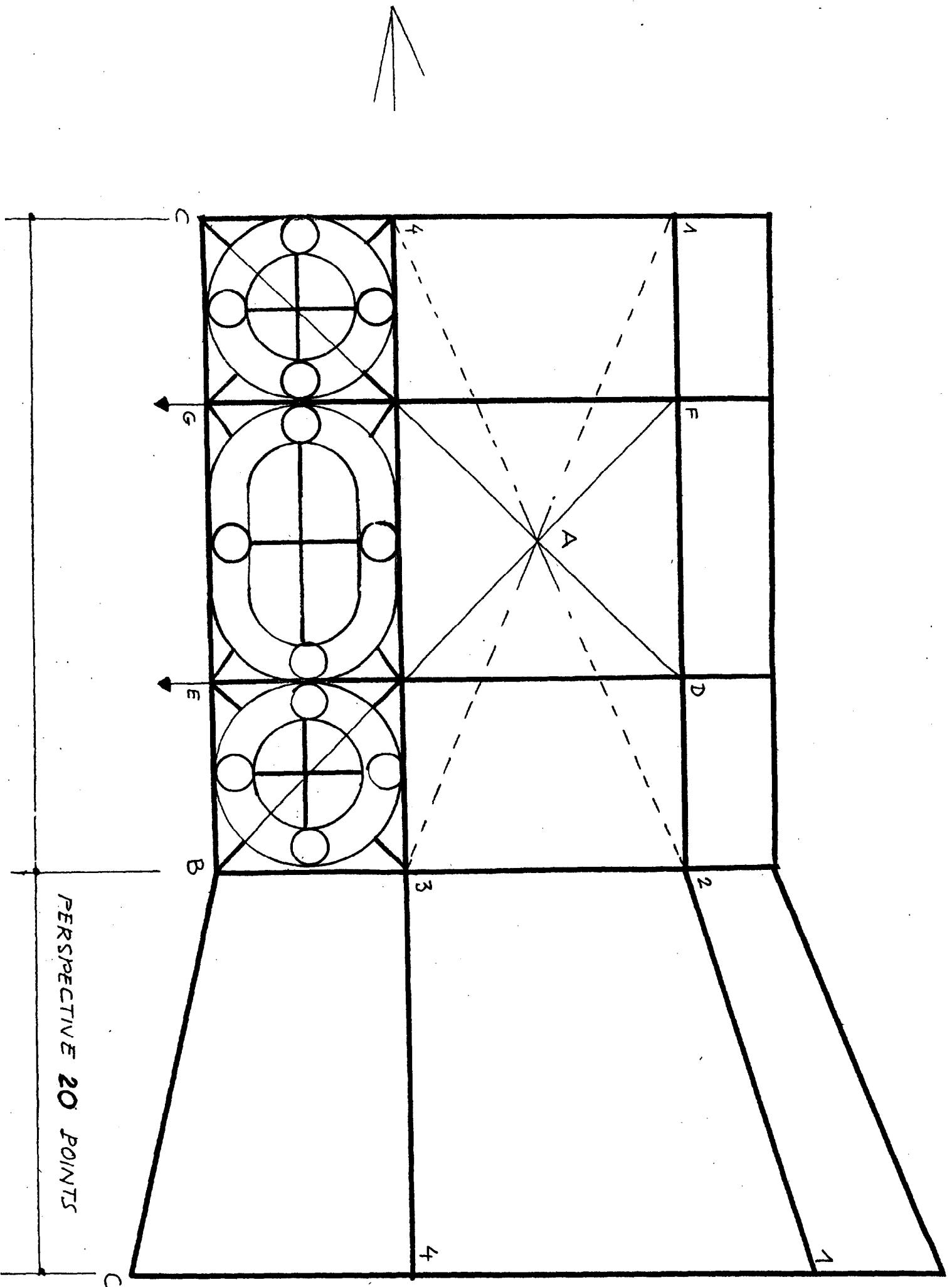
BALANCEMENT

1

- CREMAILLÈRE - Ech: 1/20

# SUJET

Finir le retour de cette structure frontale en perspective  
( coté droit de la feuille ) dans le même décor qui  
vous est proposé en trois éléments.



PERSPECTIVE 20 POINTS