

CAP CMBA - BEP CBGO

Epreuve EP1 - Pratique

Durée 12 heures

> ON DONNE

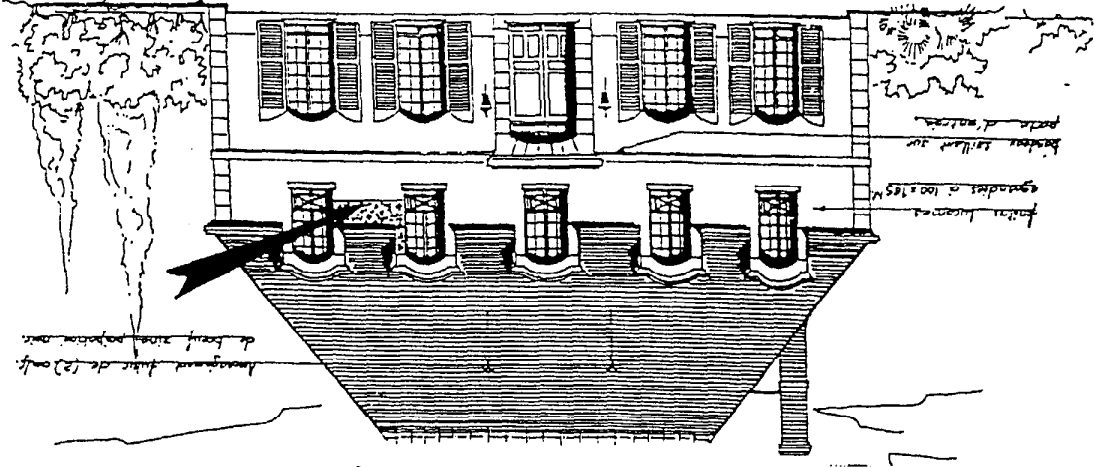
- Un descriptif de l'ouvrage

> ON DEMANDE

- De réaliser une partie du mur d'encuvement et un jambage de lucarne.

> ON EXIGE

- Un travail soigné conforme aux règles de l'art



EXTRAIT DU DESCRIPTIF

- Mur en parpaings 20x20x50, joints intérieurs affleurés
- Jambage de lucarne en blocs U
- Enduit traditionnel taloché sur façade
- Chânage vertical et horizontal dans les jambages de lucarne et les corniches

BAREME DE CORRECTION

• MAÇONNERIE D'AGGLOMERES

✓ Dimensions

- Longueur ± 3 mm
- Hauteur mur d'encuvement ± 2 mm
- Hauteur jambage ± 2 mm

✓ Aplomb

- Mur ± 3 mm
- Jambage ± 2 mm

✓ Planéité ± 3 mm

✓ Aspect et joint de la maçonnerie (pas de trous, pas de balèbres)

✓ Propreté des réservations pour chaînage (pas de balèbres)

• ARMATURES

✓ Façonnage des étriers (cotes ± 3 mm)

✓ Respect des dimensions (espacement ± 10 mm - longueur ± 15 mm)

✓ Rigidité de l'ensemble

✓ Positionnement des attentes (niveau ± 10 mm)

• ENDUIT

✓ Aplomb ± 3 mm

✓ Planéité ± 3 mm

✓ Aspect de surface (état de surface régulier)

✓ Aspect arête (rectitude, pas d'épaufrure)

TOTAL

$$\text{Note sur 20} = \frac{260}{20} = 13$$

/260

/20

/20

/10

/10

/10

/20

/10

/20

/20

/20

/20

/20

/20

/20

/20

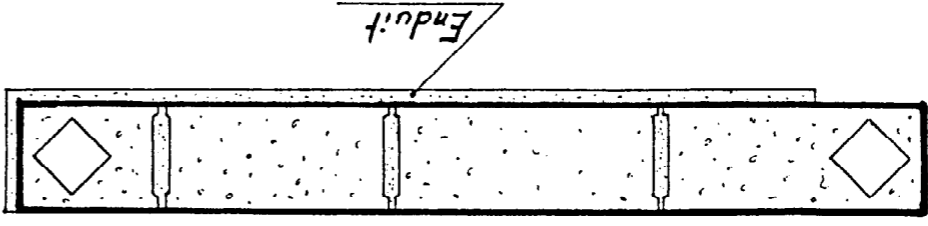
/20

/10

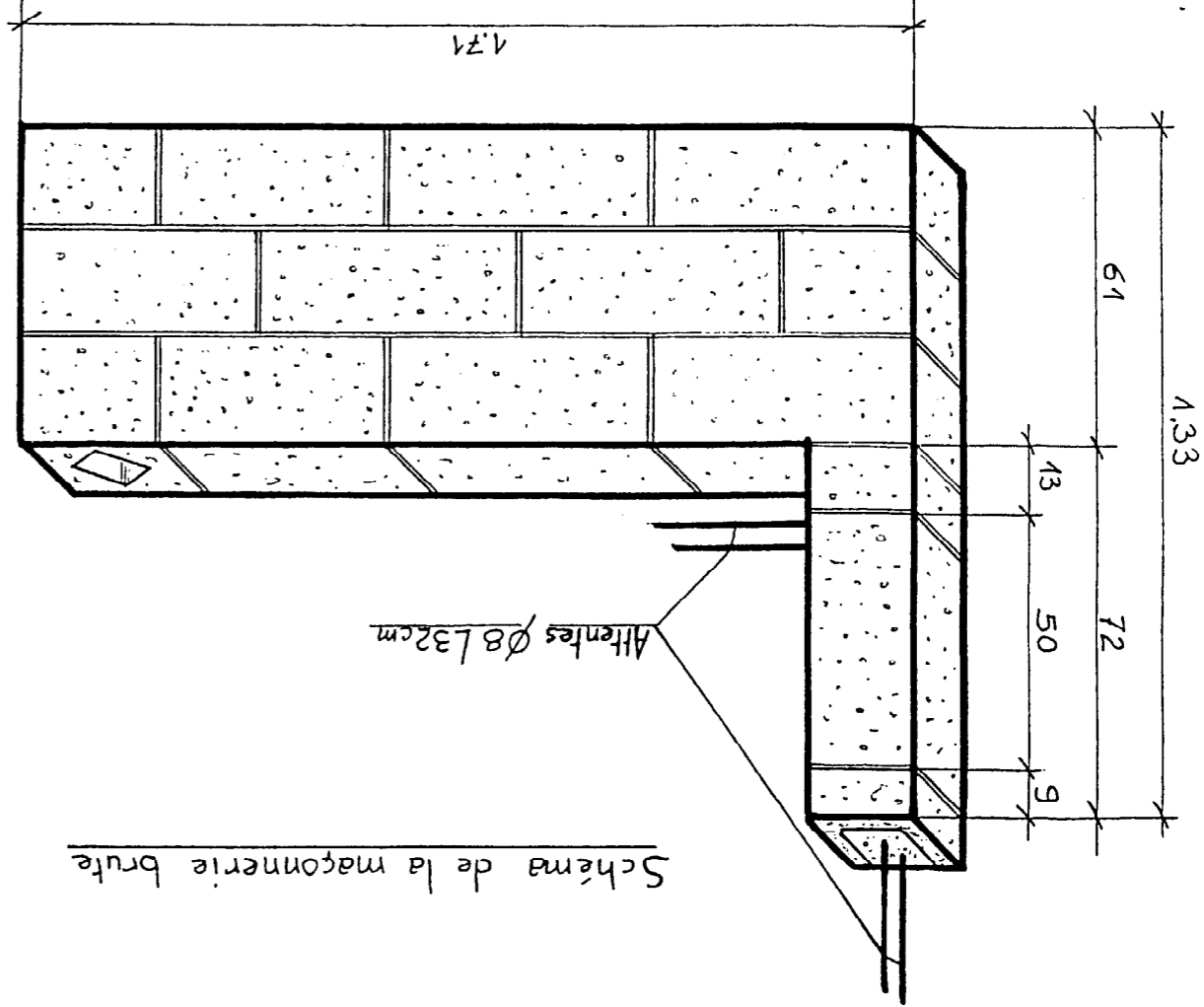
/10

Code examen : 510 23201 A	B.E.P. CONSTRUCTION BATIMENT GROS OEUVRE	SESSION 2000
Code examen : 500-23210	CAP Construction maçonnerie, béton armé	dossier sujet
EP.1 Réalisation et technologie → partie pratique		
durée du BEP 12 heures	durée du CAP 12 heures	Coefficient BEP : 10
		Coefficient du CAP : 10
		folio 01/02

- Construire le mur d'encouvrement en parpaings 20x20x50 et blocs montants.
- Construire un jambage de lucarne avec des blocs U
- Réaliser et mettre en place l'armature d'un jambage et des aciers en attente pour liaison avec le chaînage incorporé avec corniches
- Enduire le mur d'encouvrement sur la face extérieure. Limiter la zone enduite aux faces repérées sur le croquis de la première assise.

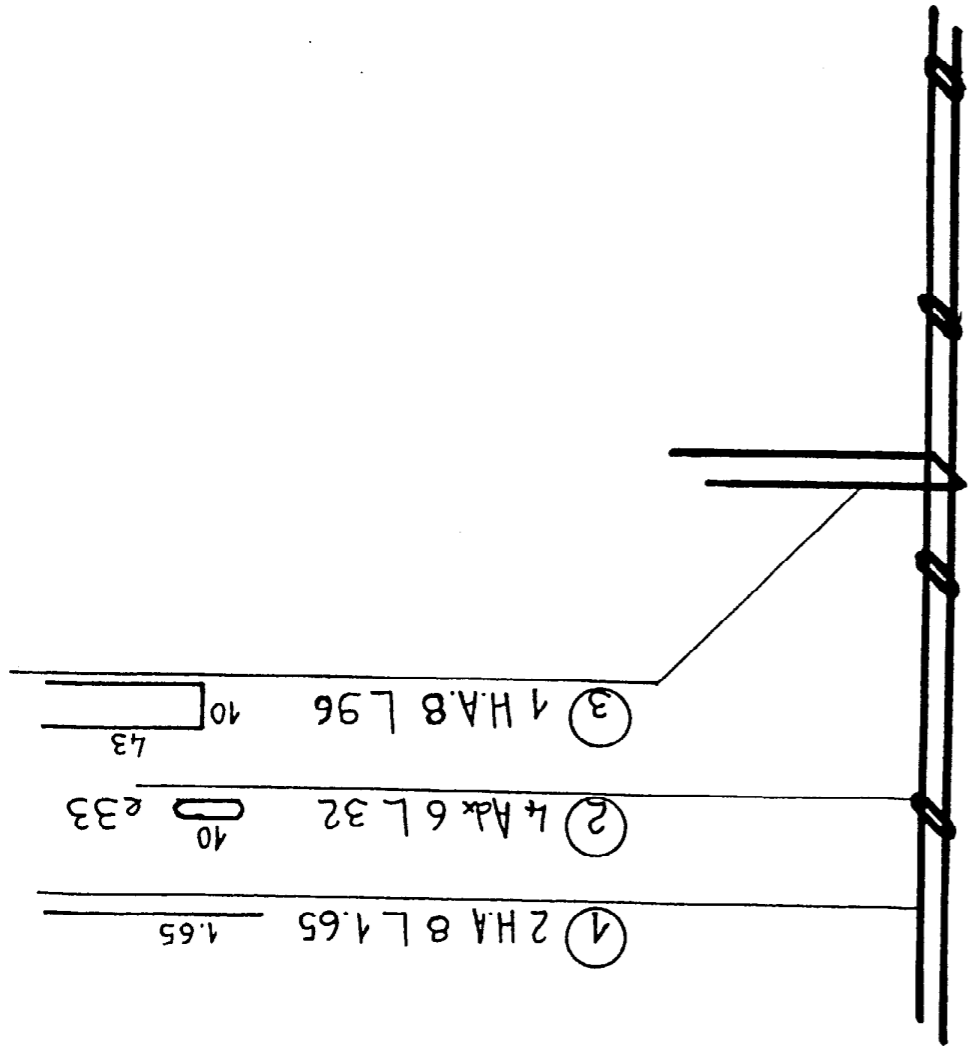


1^{ère} assise



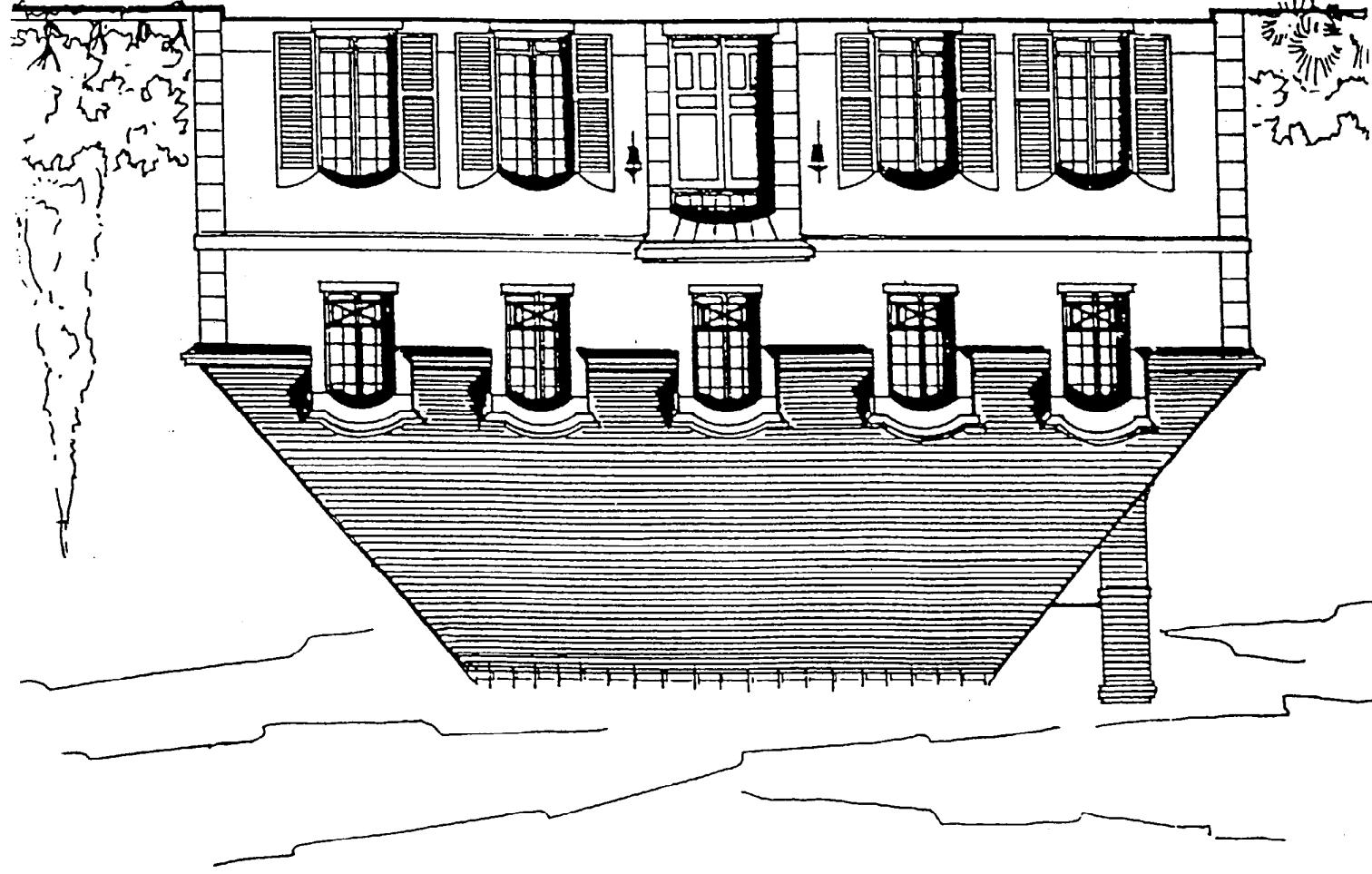
OUVRAGE A REALISER

TRAVAIL DEMANDE



Armature

E.P. 1 - EPREUVE ECRITE



Ce dossier comprend 18 feuilles A.3 foliotées de 1/18 à 18/18 :

- 01/18 à 10/18 → Un dossier de construction.

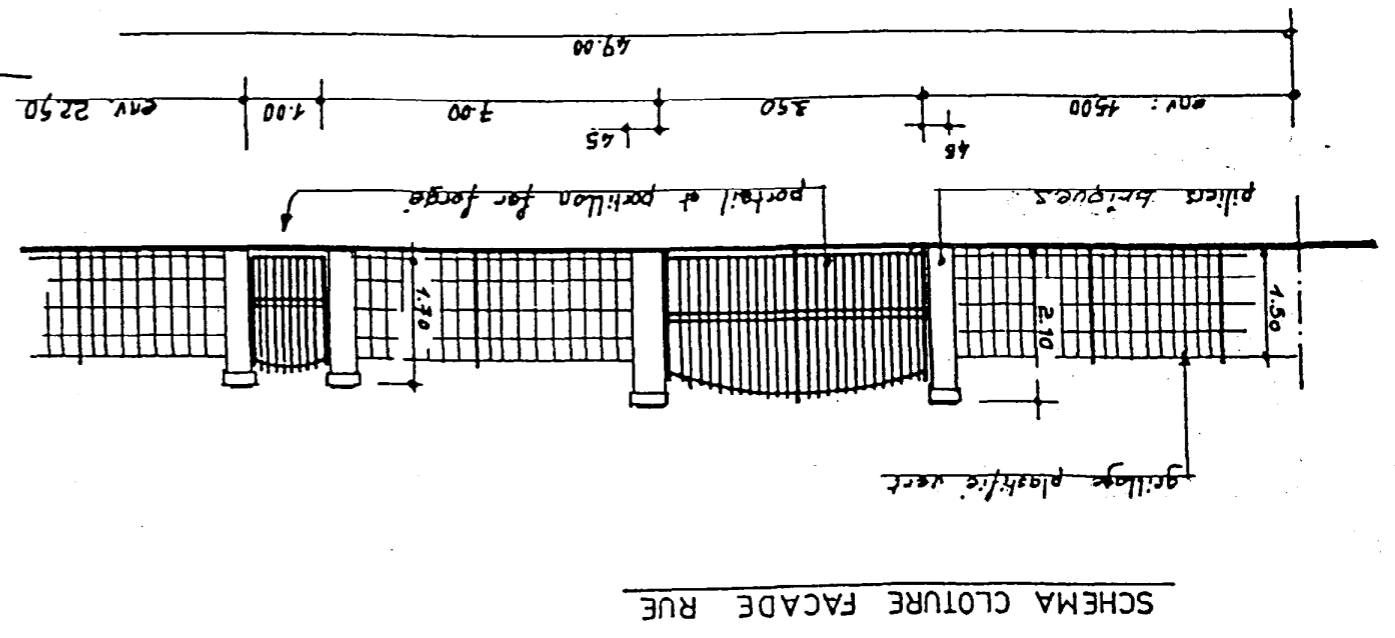
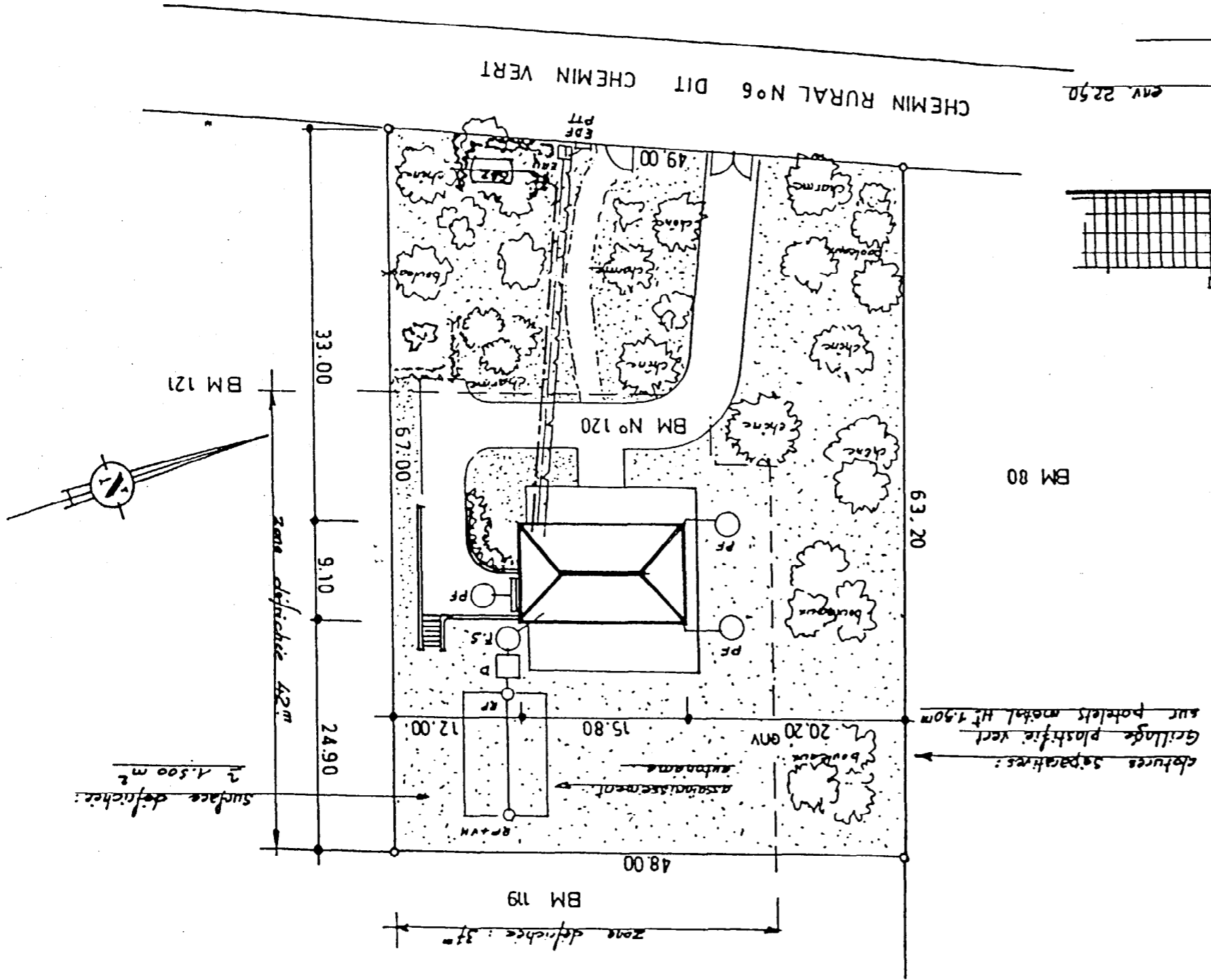
- 11/18 à 18/18 → Un dossier questionnaire.

A l'issue de l'épreuve le candidat rendra les feuilles 11/18 à 18/18 agrafées et dans l'ordre dans une copie type E.N.

Code examen : 510 23201 A	B.E.P. CONSTRUCTION BATIMENT GROS OEUVRE	SESSION 2000
Code examen : 500-23210	CAP Construction maçonnerie, béton armé	dossier sujet
EP.1 Réalisation et technologie → partie écrite		
durée du BEP 4 heures	durée du CAP 4 heures	Coefficient BEP : 10
		Coefficient du CAP : 10
		folio 1/18

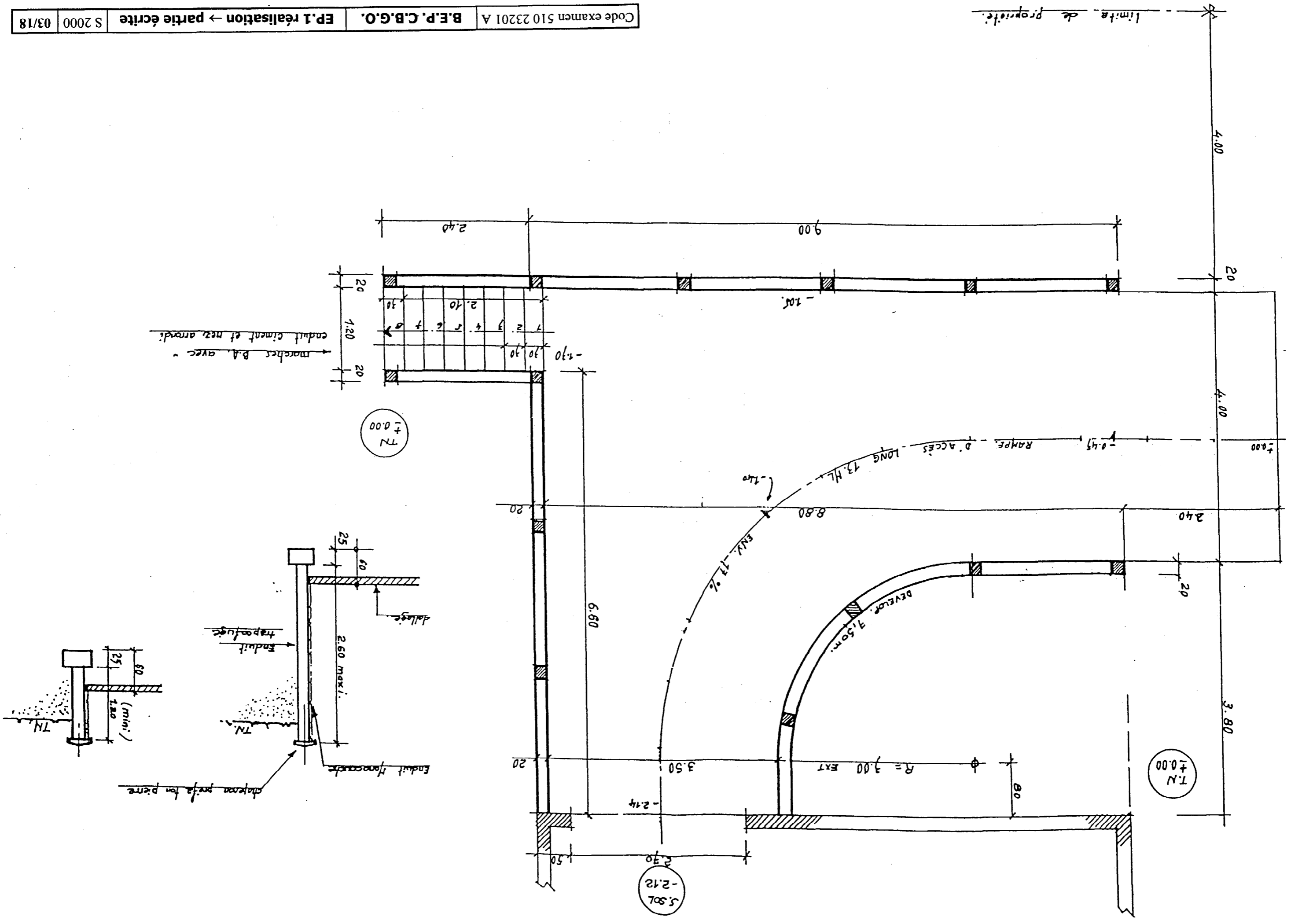
PLAN DE MASSE ECHELLE 1/500

CADASTRE SECTION BM N°120
 SURFACE TERRAIN 3139 M²
 CU N° 0602829150274 DU 31.12.91

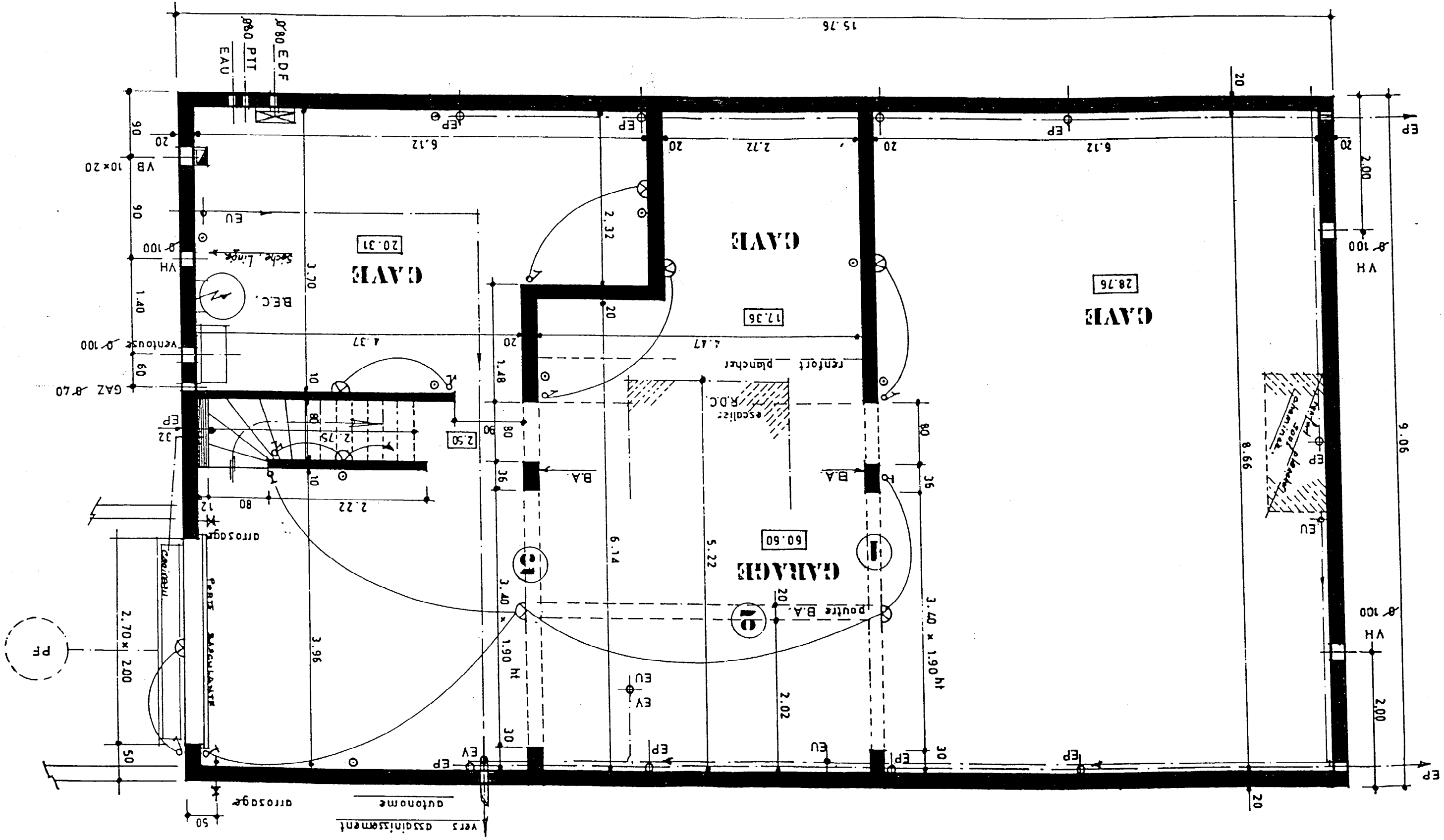


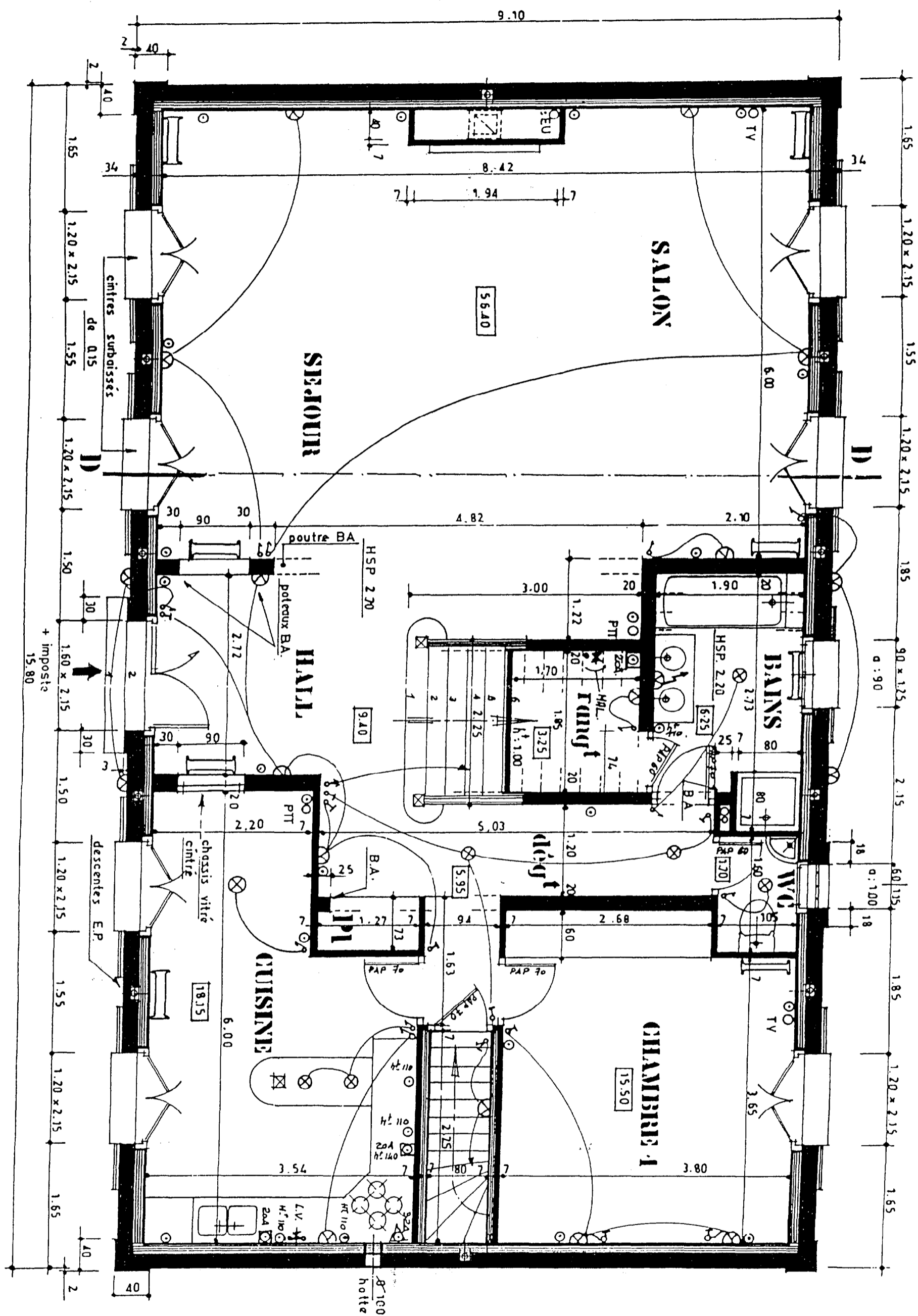
clotures séparatives:
 Grillage plastique vert
 sur potelets métal Ht 1.90m

limite de propriété.



SOUS SOL





REZ DE CHAUSSEE

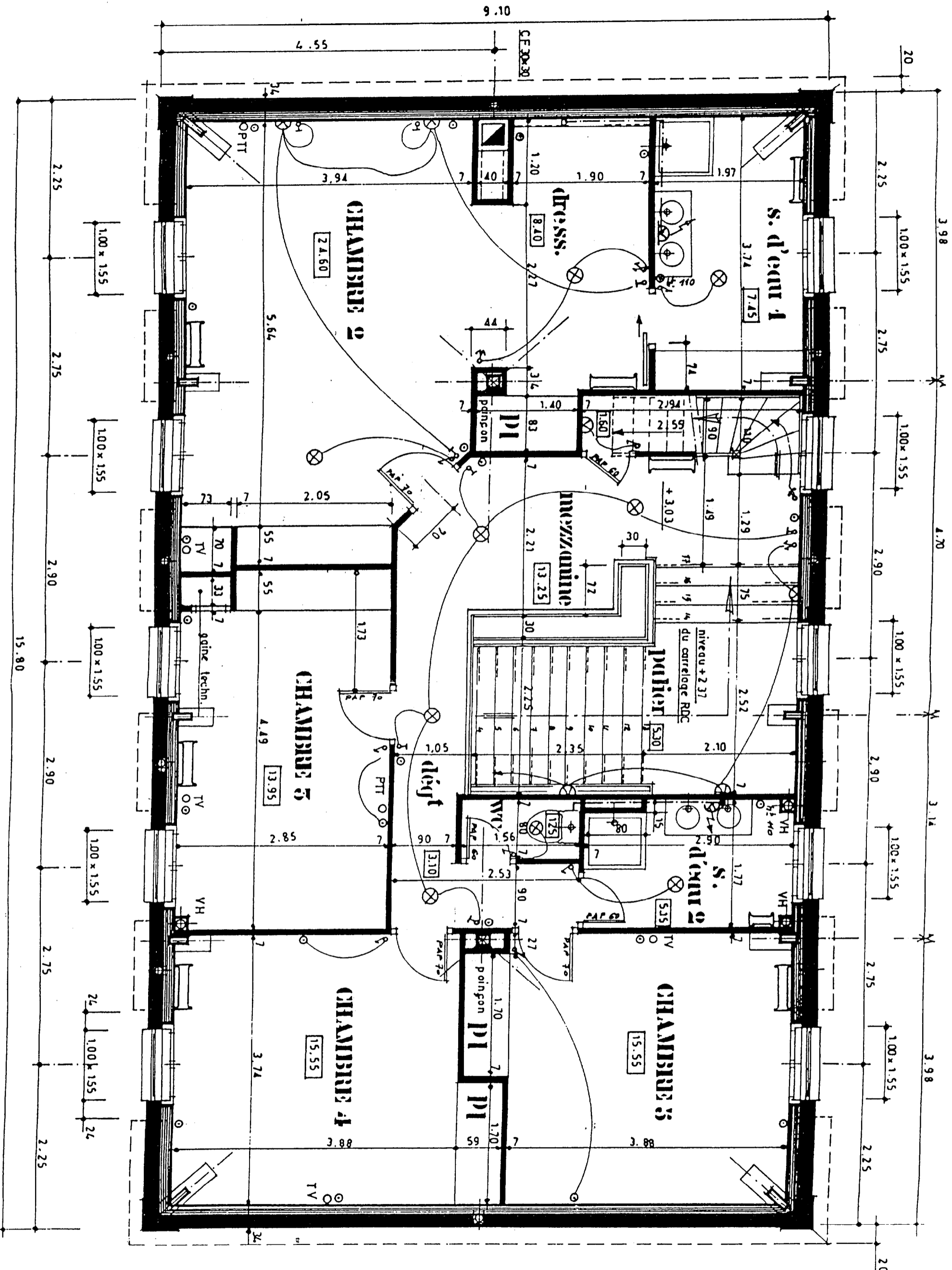
Code examen S10 23201 A

B.E.P., C.B.G.O.

EP.1 réalisation → partie écrite

S 2000

05/18



ÉTAGE

Code examen S10 23201 A

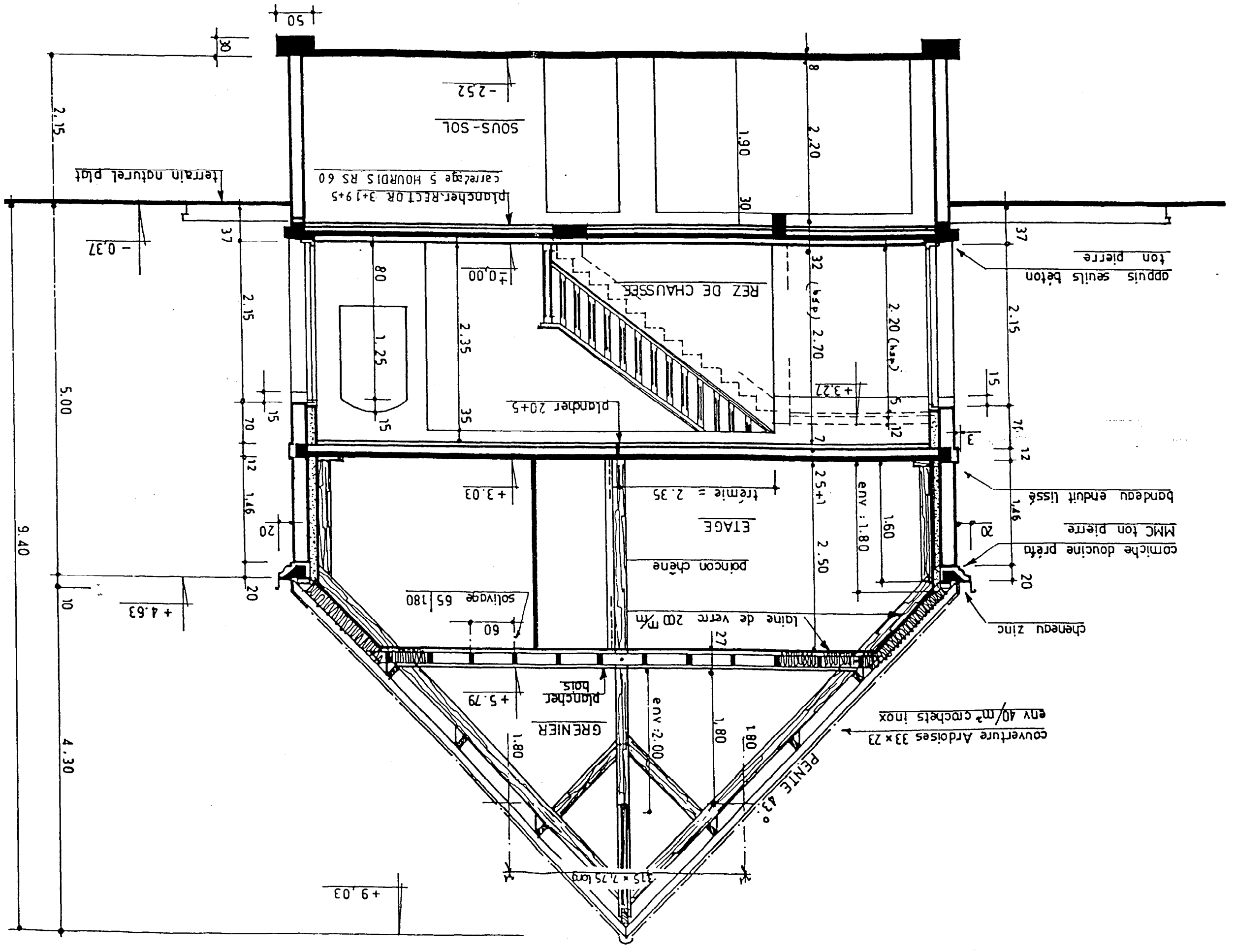
B.E.P. C.B.G.O.

EP.1 réalisation → partie écrite

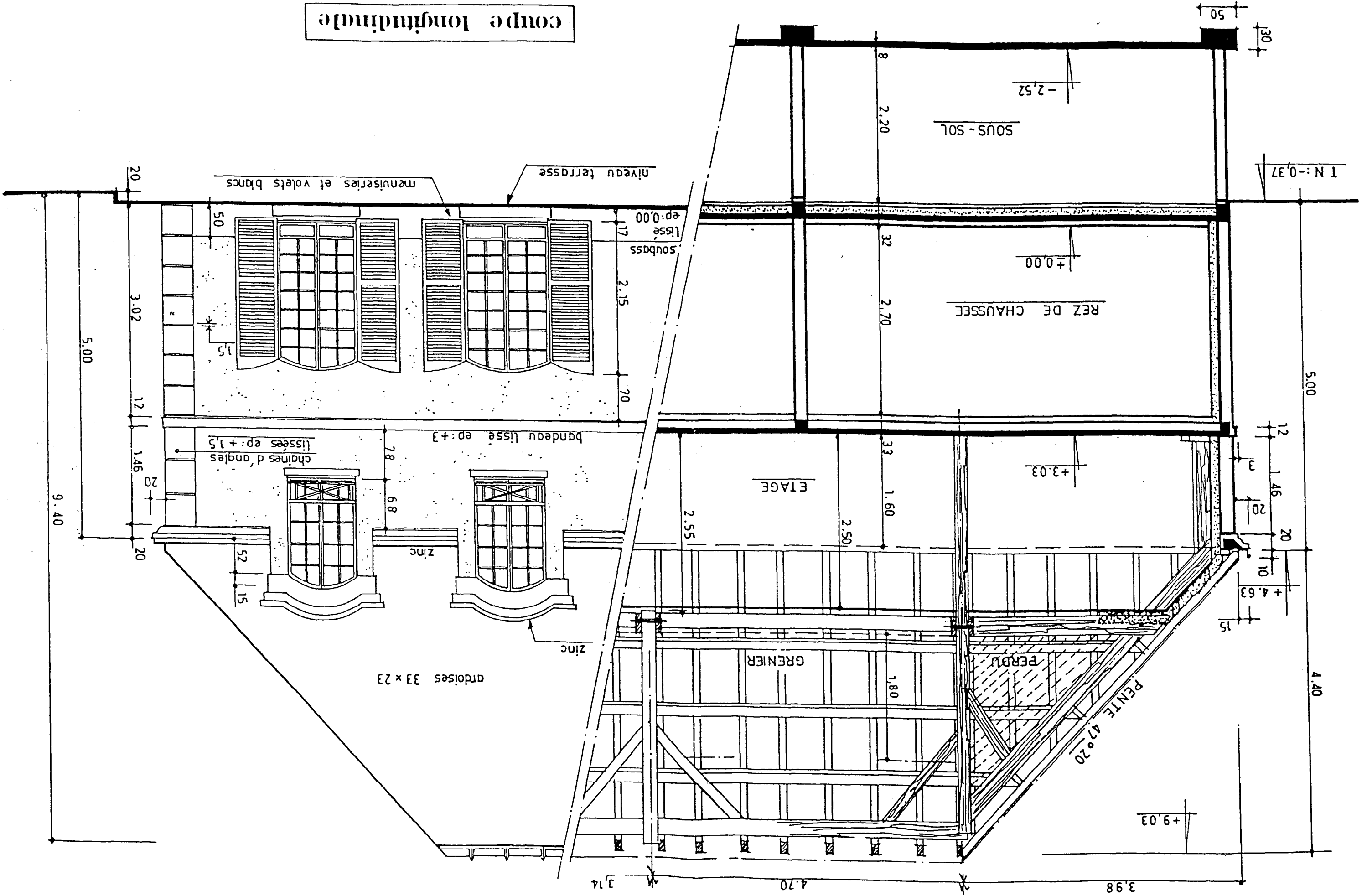
S 2000

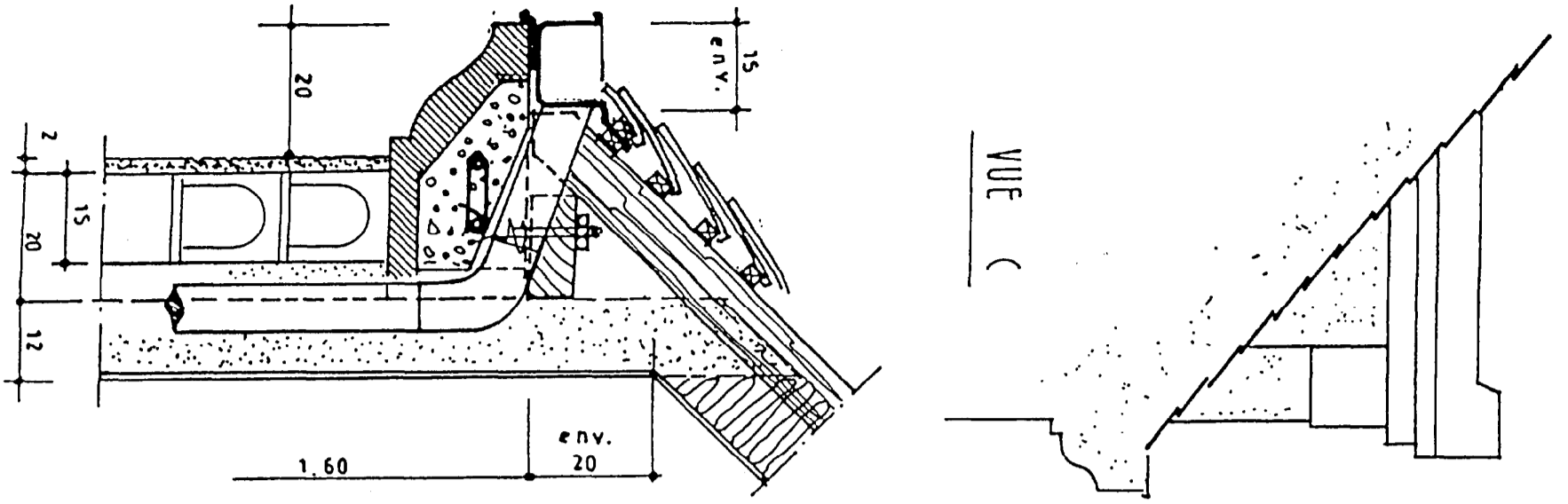
06/18

Coupe D.D

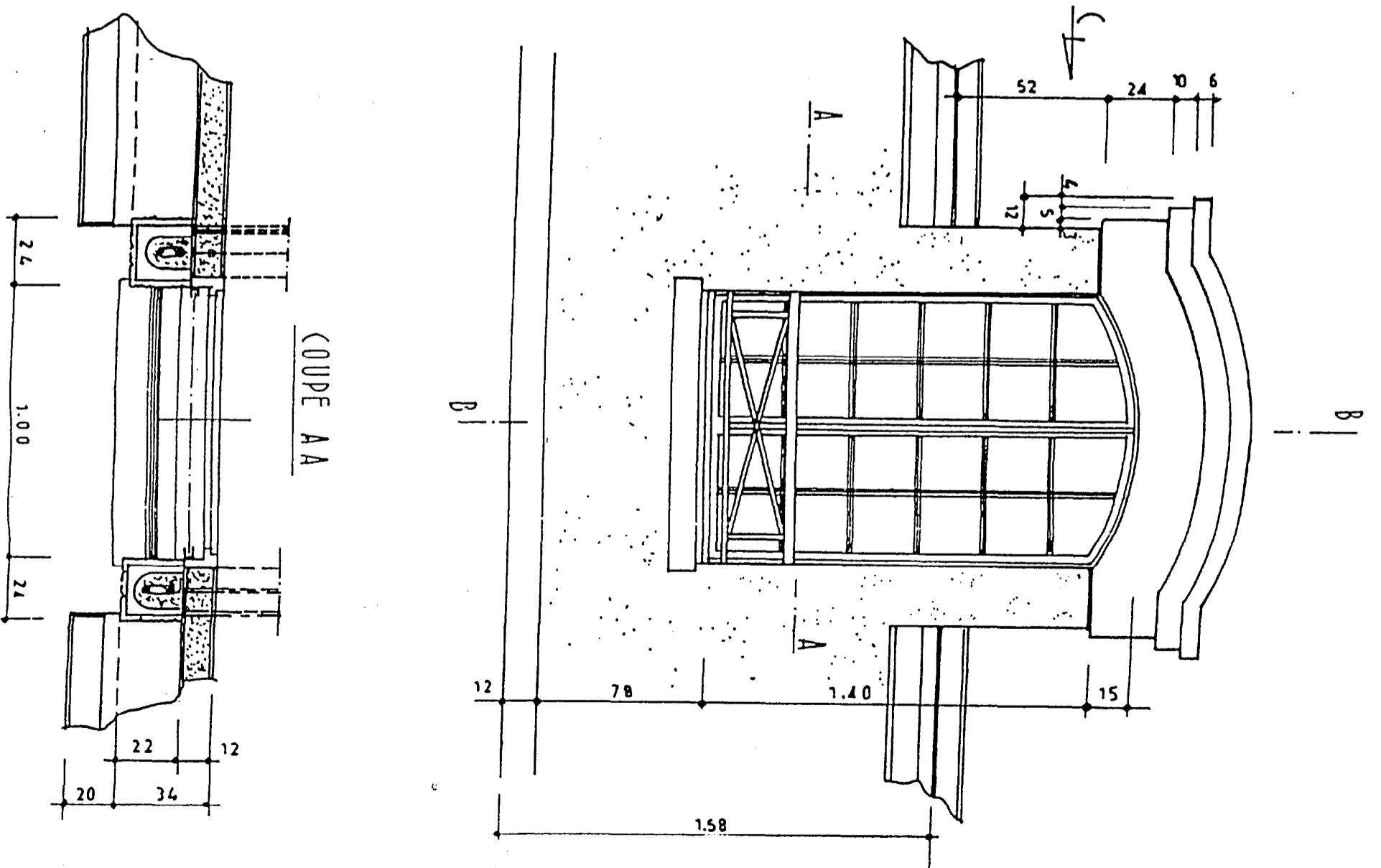
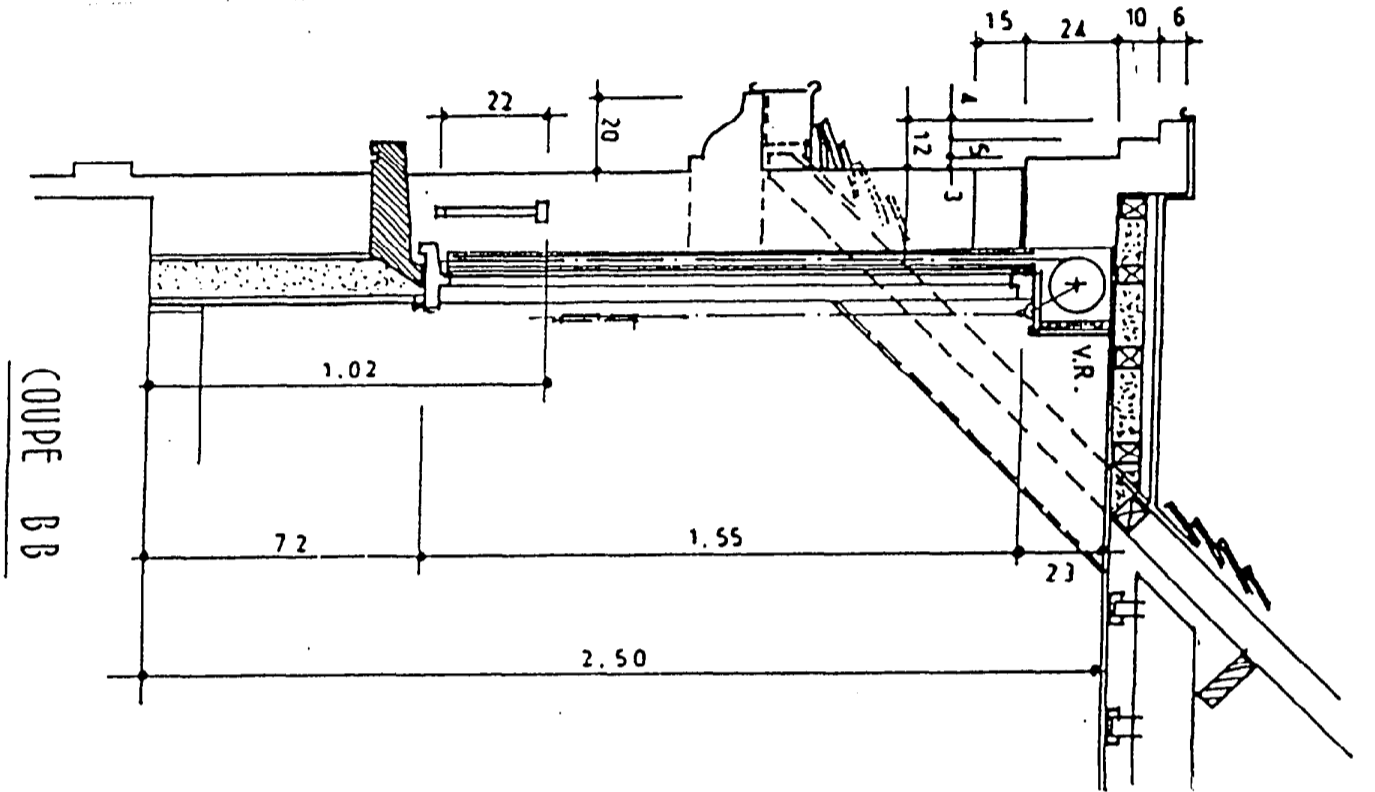


coupe longitudinale



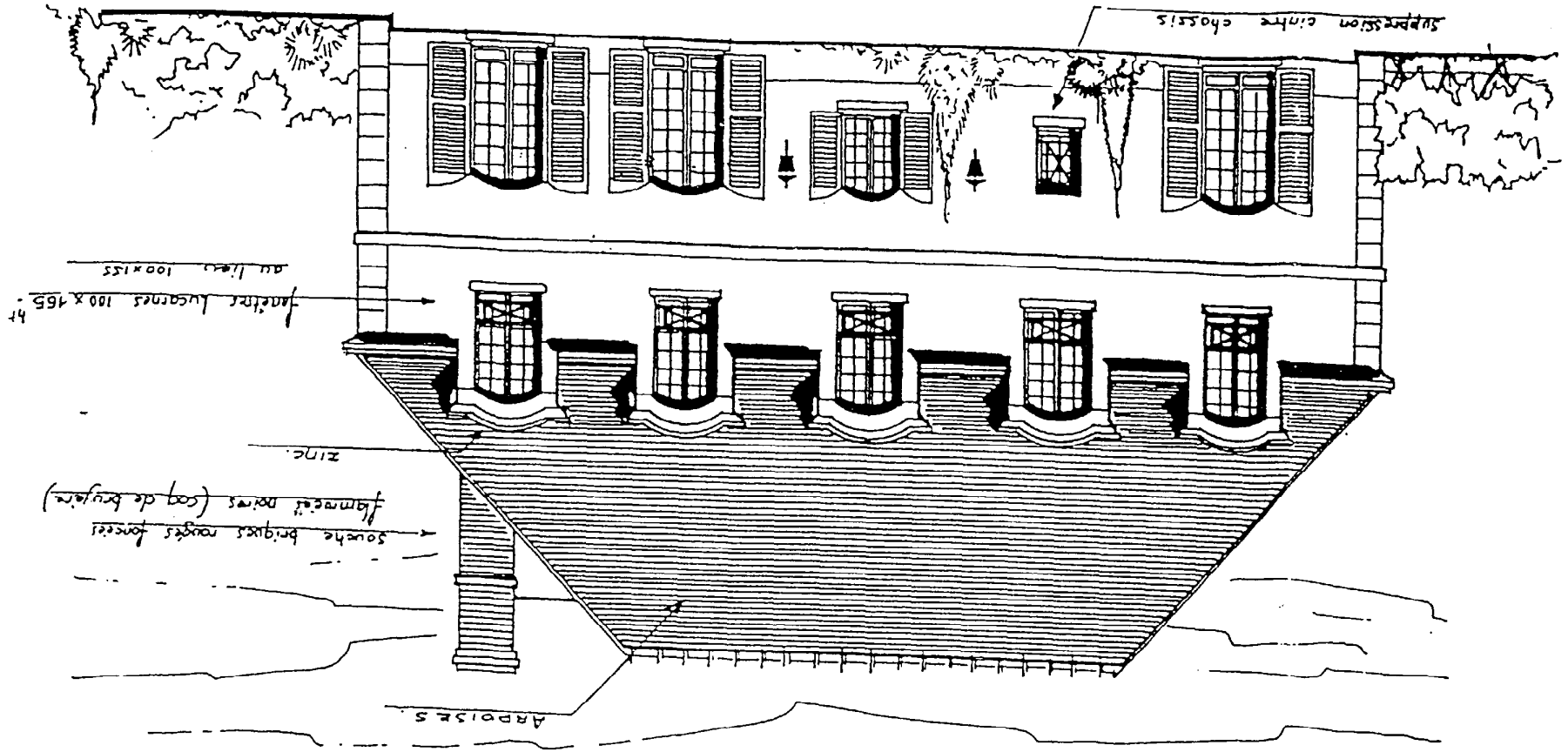


DETAILS LUCARNE - CORNICHE

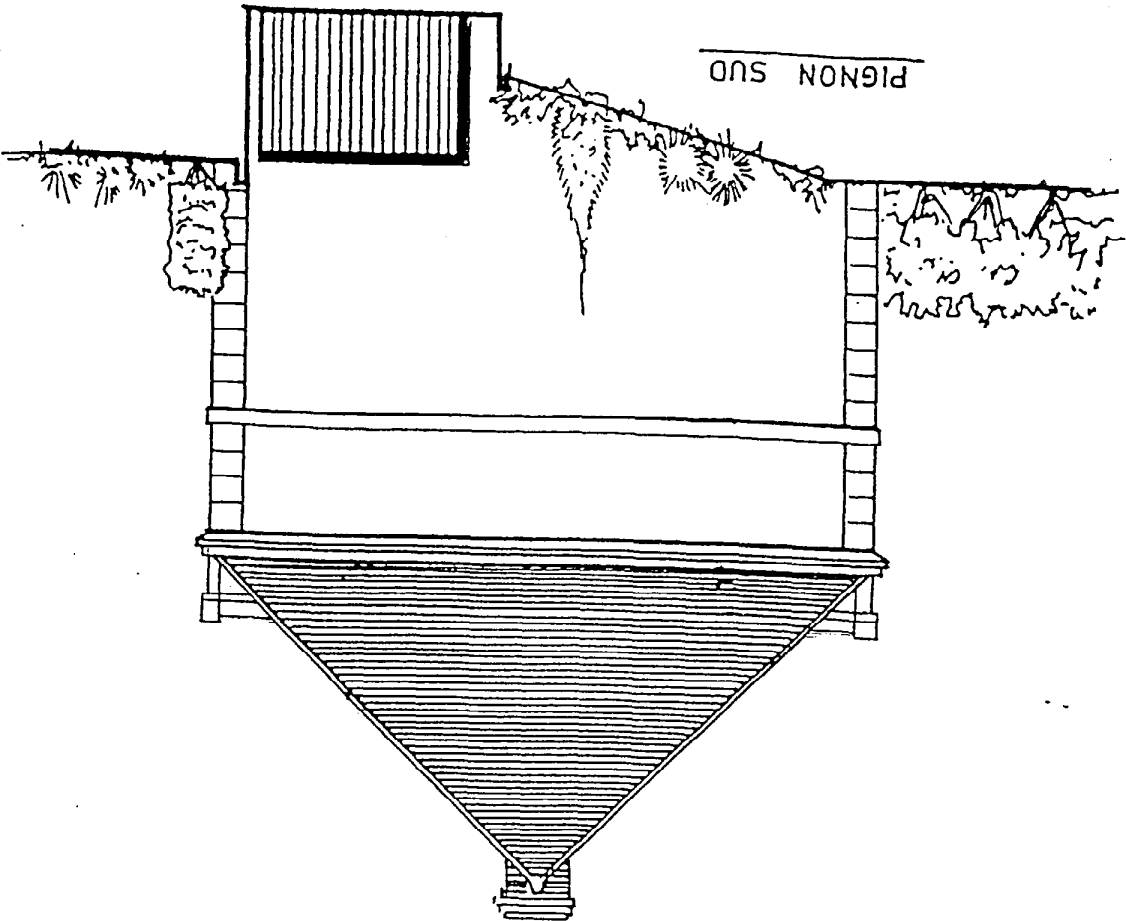


FACADES

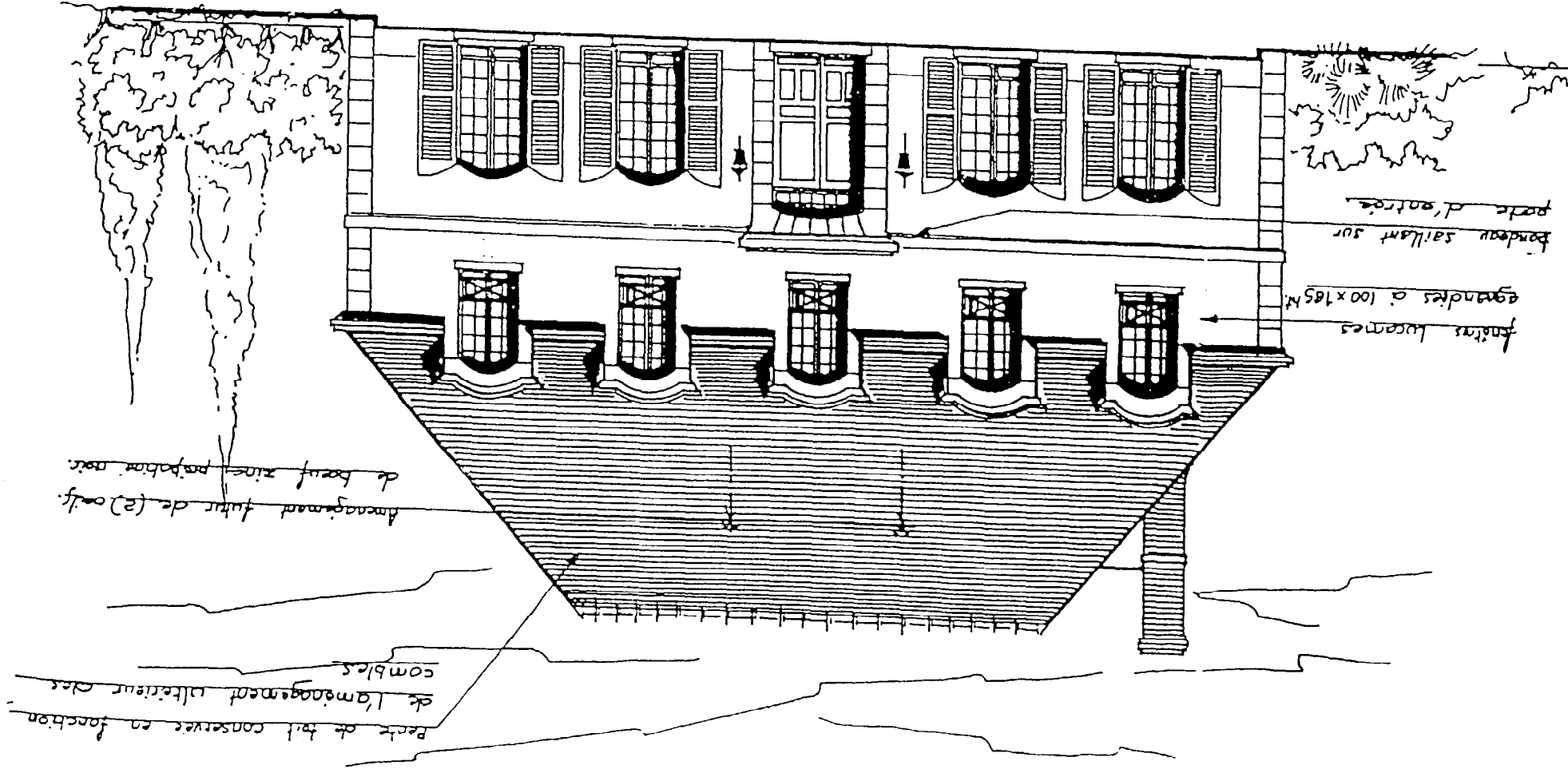
FACADE OUEST



PIGNON SUD



FACADE EST



PIGNON NORD

