

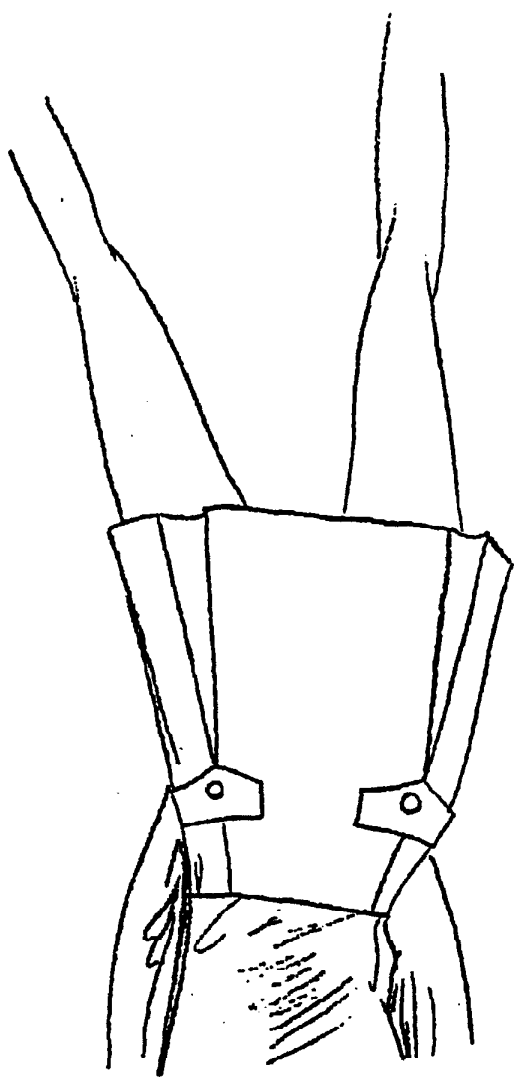
B.E.P.		Spécialité : Métiers de la Mode et des Industries connexes		Code Spécialité : 5124204A	
Session		Durée : 3 H à 5H		Coefficient : 10	
Folio		N° Sujet : 00-2060		1 / 1	

Epreuve : EP1 - Partie A - Préparation du travail

Couture filou

Réaliser la demi-toile droite de la jupe.
La toile sera réglée et présentée épinglée sur mannequin

TRAVAIL DEMANDE



DESCRIPTION

Jupe courte avec 2 plis creux, agrémentée de deux rabats

Taille terminée par un enfornie.
DEVANT
Un pli creux de chaque côté du milieu
Rabat de poche
DOS
Laisse à l'initiative de la candidate

L'évaluation portera sur les compétences et savoirs-faire suivant :
C.3.1 Participer à la construction du modèle
S.12 Obtention des formes

DESCRIPTION

TUNIQUE EN SOIE SAUVAGE

DEVANT : Devants agrémentés de piqûres formant matelassage

Découps bretelles piquées nervure

Pinces galbées

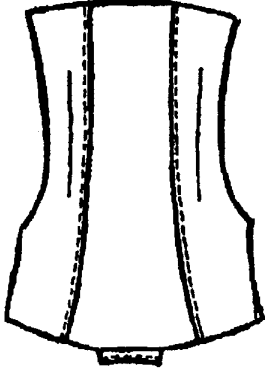
Boutonnage asymétrique terminé par queues de rat

Découps bretelles piquées nervure

Pinces galbées

MANCHES : Kimono

COL : Officier, piqué nervure, ouvert sur le devant



Rp	Nb	Désignation	Matériau	Renseignements
1	1	Dos	Soie sauvage	
2	2	Côté dos		
3	2	Devant		
4	2	Côté devant		
5	2	Parementure		
6	1	Dessus col		
7	1	Dessous col		
8	1	Bande brides		
9	2	Triplure devant	Thermocollant	
10	1	Triplure col		

B.E.P. Spécialité : Métiers de la Mode et des Industries Connexes
Couture flou Code Spécialité : 5124204A

Session 2000
Durée : 8 à 12H

Epreuve : EP1 - Partie B - Fabrication
N° Sujet : 00-2061
Coefficient : 10
Folio 1 / 4

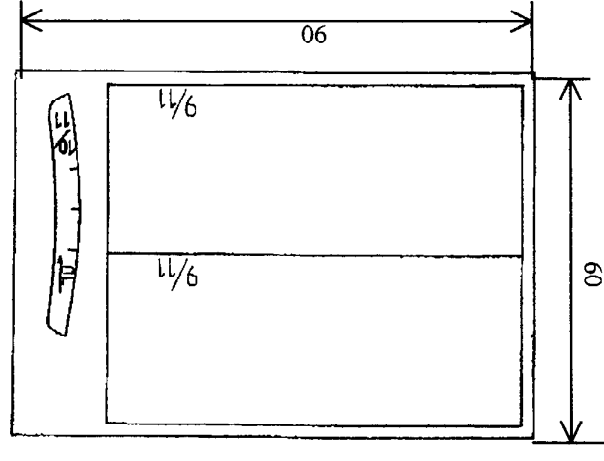
LES EVALUATIONS PORTERONT SUR LES COMPETENCES SUIVANTES :

C1.2 Lire, analyser les documents

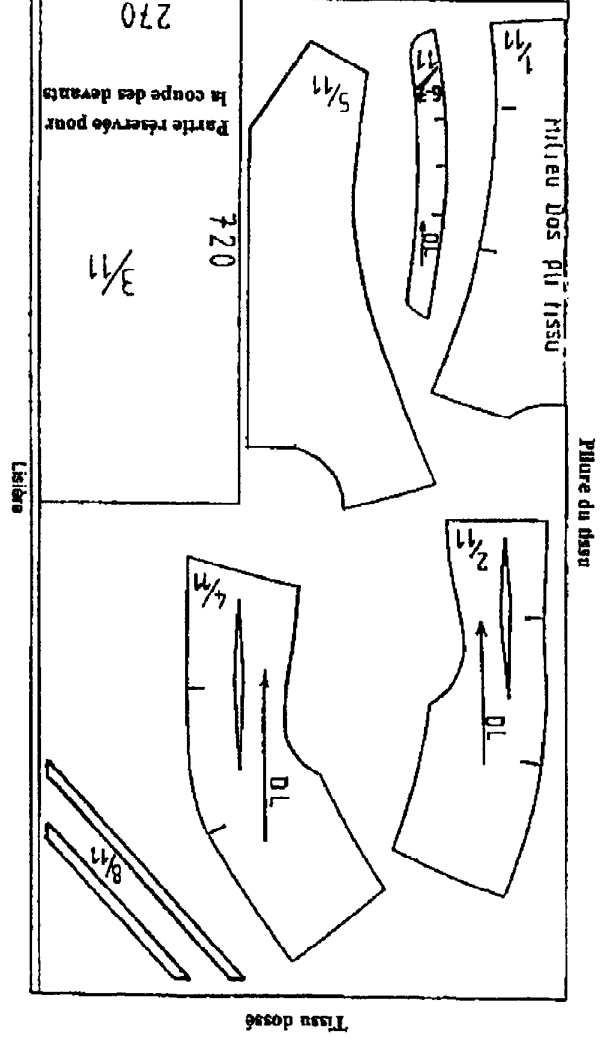
C3.2 Effectuer les opérations de réalisation, de finition

C3.4 Contrôler la qualité en cours et en fin de réalisation

PLAN DE COUPE



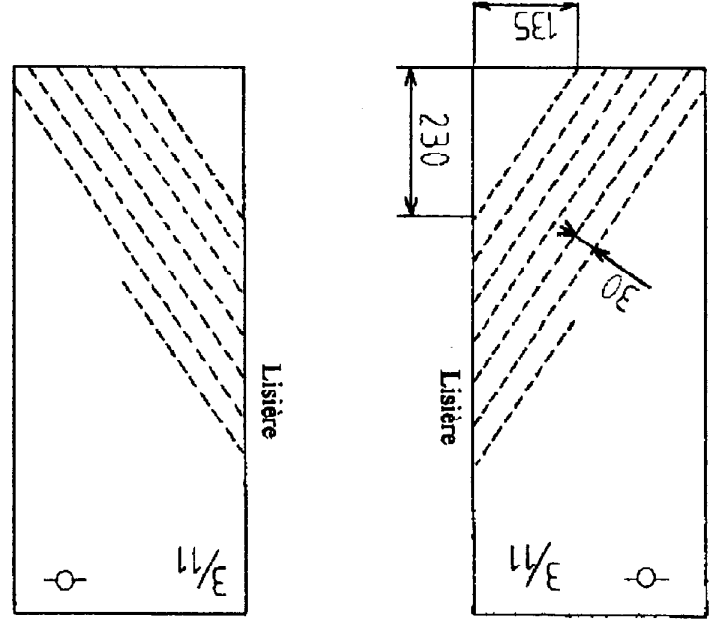
Thermocollant col et parties devant



TRAVAIL DEMANDE :

- Découper les éléments de patrons planche 4/4.
- Poser les éléments sur la matière d'œuvre (voir plan de coupe).
- Apporter les ressources nécessaires aux assemblages, finitions.
- Découper tous les éléments.
- Réaliser la tunique suivant le plan de travail (Doc.3/4).
- Contrôler la qualité en cours et fin de fabrication.

Schémas pour le surpiquage des rectangles devant



B.E.P

PLAN DE TRAVAIL

- REPASSER - thermocoller dessus de col
- thermocoller rectangles devant
- MATELASSER - les rectangles : - avec guide escamotable
- découper les devants
- SURJETER - côtés devant et dos
- épaules
- bords parementure
- ASSEMBLER - bande pour queues de rat à 0,4 cm de la pliure
- couper 8 brides de 5,5 cm
- POSITIONNER - queues de rat sur devant droit, aux crans
- ASSEMBLER - pinces galbées dos et devant
- découpe dos et devant
- SURJETER - découpes dos et devant
- REPASSER - coutures couchées vers les côtés
- SURPIQUER - découpes piqûre nervure
- ASSEMBLER - parementures et devants jusqu'au cran, retourner
- épaules
- REPASSER - épaules coutures ouvertes
- ASSEMBLER, RETOURNER - col
- SURPIQUER - col piqûre nervure
- ASSEMBLER - col au vêtement
- RABATIRE - col
- ASSEMBLER - côtés
- REPASSER - coutures ouvertes
- BATIR - bas de manche et bas de vêtement
- OURLER - 1 bas de manche (main)
- REPASSER - vêtement pour présentation

- CRITERES D'EVALUATION :**
- Régularité du matelassage
 - Régularité et platitude surjet
 - Régularité et platitude assemblages
 - Régularité des surpiqûres
 - Qualité et régularité des queues de rat
 - Respect des écarts queues de rat
 - Régularité et longueur des pinces
 - Régularité et qualité montage col
 - Régularité et platitude des remplis
 - Régularité des points main
 - Présentation : aspect final

B.E.P

Spécialité : Métiers de la mode et des industries connexes
Épreuve : EP1 Partie B – Fabrication

N° Sujet : 00-2061

Session : 2000
Folio : 3/4