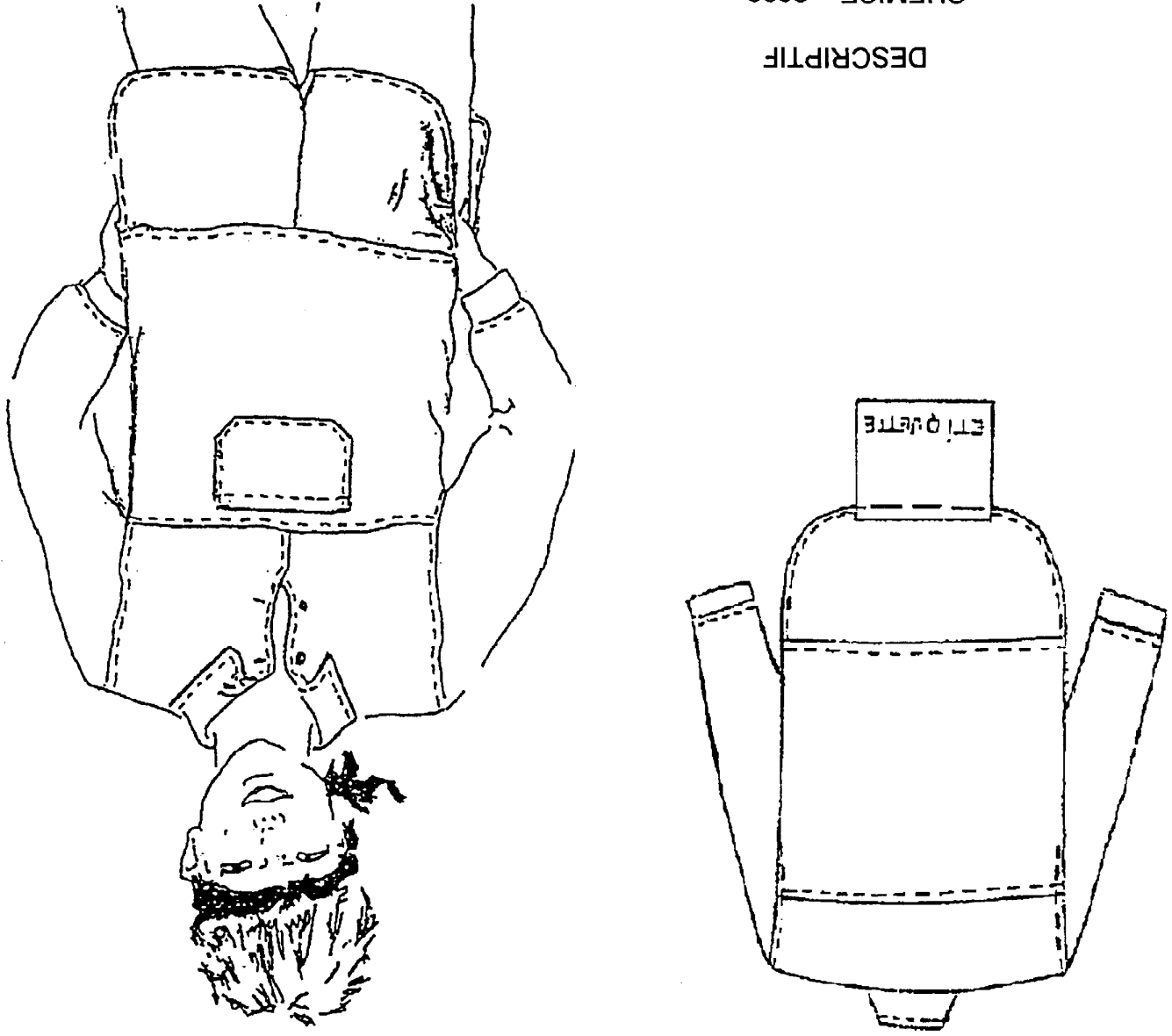


- Chemise ample en toile unie 100% coton**
- Devant :**
- Empiècement boutoné
 - Poche plaquée sur le milieu
 - Pans arrondis
- Dos :**
- Empiècement
 - Pan arrondi
- Col :**
- Chemisier porté ouvert ou fermé
- Manche :**
- Longue terminée par un parement

DESCRPTIF
CHEMISE « 2000 »



TRAVAIL DEMANDE

RESSOURCES

- Decoder
- Analyser les documents techniques
- Régler le point de la piqueuse plate (4 points au centimètre)
- Effectuer un essai avant utilisation de la surjeteuse
- Réaliser la fabrication de la chemise
- Echantillon
- Machine enfilée + échantillon
- Eléments coupés de la chemise
- Figurene
- Descriptif
- et nomenclature
- (doc 1/3)
- Fiches techniques
- (doc 2/3, 3/3)
- Echantillon

Rp	Nb	Désignation	Matière	Renseignements
11	2	Bouton		
10	2	Parement manche		
9	2	Manche		
8	2	Col		
7	1	Pan dos		
6	1	Empiècement dos		
5	1	Dos		
4	2	Pan devant		
3	1	Poche		
2	2	Empiècement devant		
1	1	Devant	Coton uni	

B.E.P.

Spécialité : **Métiers de la mode et des industries connexes**
Prêt à porter
Code Spécialité : 5124204D

Durée : 8à12h

Folio 1/3

Epreuve : **EP1 Partie B - Fabrication**
N° Sujet : 00-2064

Coefficient:

Session 2000

ORDRE DE MONTAGE CHEMISE « 2000 »

SECTIONS

A-A

Exécuter poche

C-C

Coulisser et surpiquer col

B-B

Assembler les épaules des empiècements

D-D

Surfiler parementures (bord extérieur + épaule)

V-V

Surfiler bords arrondis des pans et bords parementures

B-B

Surpiquer épaules

C-C

Assembler le col au vêtement (en fourreau entre les parementures)

C-C

Surfiler l'encolure

D.D

Fixer la parementure par une piqure dans le sillon de l'épaule

E.E

Assembler les empiècements devant et devant

idem

Assembler empiècement dos avec le dos

E-E

Surpiquer devant et dos

F-F

Assembler manches au vêtement

F-F

Surfiler emmanchures

G-G

Surfiler côtés et manches

L-L

Assembler côtés vêtement et côtés manche

Détails

Exécuter les coins parementure des pans devant

R-R

Préformer pans des devant et pan du dos

R-R

Surpiquer pans dos et devant

J-J

Superposer pans des devants : milieu sur milieu, prépiquer

V-V

Assembler pans devant et dos au vêtement

T-T

Assembler côtés du parement en tubulaire

V-V

Assembler parement manche / manche

V-V

Surfiler assemblages pans

T-T

Surfiler parements manches

T-T

Surpiquer bas manches

R.R

Surpiquer assemblage pans

Contrôler vêtement

B.E.P

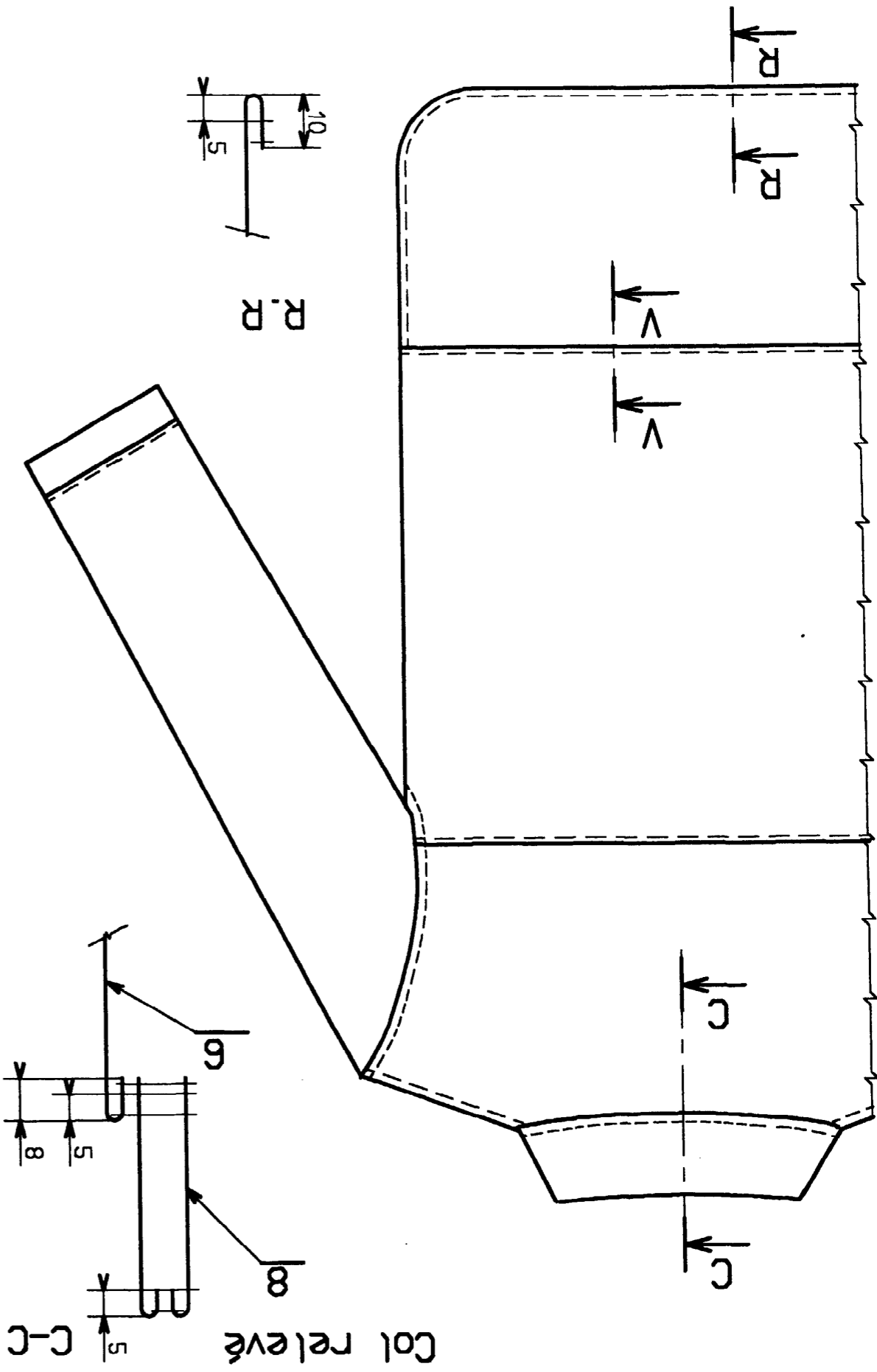
Spécialité : Métiers de la mode et des industries connexes

Epreuve : EP1 Partie B - Fabrication

N° Suiet : 00-2064

Folio : 3/3

Session : 2000



SECTION	DESCRIPTION
A-A	Exécuter poche
C-C	Coulisser et surpiquer col
B-B	Assembler les épaules des empiècements
D-D	Surfiler parementures (bord extérieur + épaule)
V-V	Surfiler bords arrondis des pans et bords parementures
B-B	Surpiquer épaules
C-C	Assembler le col au vêtement (en fourreau entre les parementures)
C-C	Surfiler l'encolure
D.D	Fixer la parementure par une piqure dans le sillon de l'épaule
E.E	Assembler les empiècements devant et devant
idem	Assembler empiècement dos avec le dos
E-E	Surpiquer devant et dos
F-F	Assembler manches au vêtement
F-F	Surfiler emmanchures
G-G	Surfiler côtés et manches
L-L	Assembler côtés vêtement et côtés manche
Détails	Exécuter les coins parementure des pans devant
R-R	Préformer pans des devant et pan du dos
R-R	Surpiquer pans dos et devant
J-J	Superposer pans des devants : milieu sur milieu, prépiquer
V-V	Assembler pans devant et dos au vêtement
T-T	Assembler côtés du parement en tubulaire
V-V	Assembler parement manche / manche
V-V	Surfiler assemblages pans
T-T	Surfiler parements manches
T-T	Surpiquer bas manches
R.R	Surpiquer assemblage pans
	Contrôler vêtement