

Rappel des points par document

Document 1 / 2	/ 20
Total des points EP 1 1 ère partie	/ 20

DANS CE CADRE
Réservé à l'anonymat

NE RIEN ÉCRIRE

Le candidat doit inscrire ci-contre son numéro de table

Griffe du correcteur

B.P./C.A.P. : Session:

Éventuellement option :

Épreuve / sous-épreuve :

Centre d'écrit :

Nom et Prénoms :

Date et lieu de naissance :
(en majuscule, suivi s'il y a lieu, du nom d'épouse)

BREVET D'ÉTUDES PROFESSIONNELLES
MAINTENANCE DES VÉHICULES AUTOMOBILES

C.A.P.
MAINTENANCE DES VÉHICULES AUTOMOBILES

ÉPREUVE EP1 1 ère partie Ecrit
Coefficient CAP : 1 BEP : 1 Durée 1 heures 30

DOSSIER SUJET

Ce dossier contient les documents :
1/2, 2/2

A l'issue de cette épreuve, vous remettrez les documents:
Page d'en-tête, 1/2, 2/2 agrafés ensemble.
Veillez à compléter attentivement l'étiquette d'anonymat

Griffe du correcteur

**SYSTEME DE REFRROIDISSEMENT DES MOTEURS THERMIQUES
LA POMPE A EAU**

L'objectif attendu est une vérification des surfaces fonctionnelles de différentes pièces en vue d'un contrôle de conformité avant remontage. Pour cela, vous êtes amené à produire des documents techniques.

1) Produire un document.

L'étude consiste à représenter, en utilisant les documents ressource, trois pièces simples appartenant à l'ensemble « pompe à eau » :

- a) Le corps de pompe (3),
- b) l'arbre (17),
- c) le bloc moteur (1).

1-1) Représentation du corps de pompe (3) sur document 2/2 incomplet.

Objectif : Etre capable de représenter à l'échelle 1 : 1 sur document 2/2 incomplet le corps de pompe (3) en vues de :

- Face coupe A-A (Sans arêtes cachées),
- Droite (Sans arêtes cachées).

Methodologie.

a) Représentation de surfaces fonctionnelles .
Représenter ,sur les deux vues, les surfaces fonctionnelles assurant :

- la mise en place du joint (4),
- la mise en place du déflecteur (2),
- la mise en place du joint (12),
- la mise en place de la bague extérieure du roulement (14),
- la fixation du corps de pompe (3) sur le bloc moteur (1).

b) Représentation d'une coupe simple A-A :

- Mettre le nom de la coupe,
- Indiquer le plan de coupe,
- Hachurer la pièce.

c) Effectuer la cotation des alésages (diamètres) assurant la mise en place :
- de la bague extérieure du roulement (14),
- du déflecteur (2). (Tolérance ISO).

/7,5

/1,5

/1

1.2) Représentation de l'arbre (17).

Objectif : Etre capable de représenter à l'échelle 1 : 1 l'arbre (17) incomplet ci-dessous en vues de :

- Face
- Section rabattue

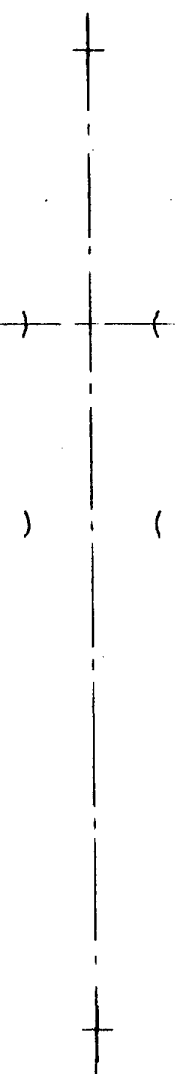
Methodologie.

a) Représenter sur la vue de face :

- les deux gorges (chemins de roulement),
- les deux chanfreins,
- le diamètre extérieur.

b) Représenter en section rabattue la gorge de gauche .

c) Coter le diamètre extérieur en contact avec la bague (6) (Tolérance ISO).



/2,5

/1,5

/1

1.3) Représentation partielle du bloc moteur (1).

Objectif : Etre capable de représenter à l'échelle 1 : 1 le taraudage borgne assurant la fixation du corps de pompe (3) en vue de :

- Face en coupe locale

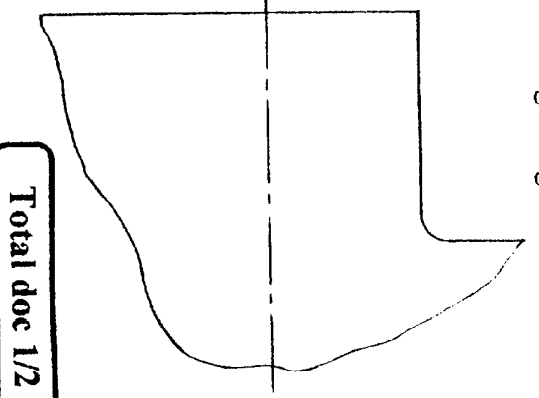
Methodologie.

a) Représenter sur la vue de face :

- le perçage borgne,
- le taraudage,
- hachurer la pièce.

b) Effectuer la cotation :

- du diamètre nominal,
- de la longueur du perçage,
- de la longueur du taraudage.



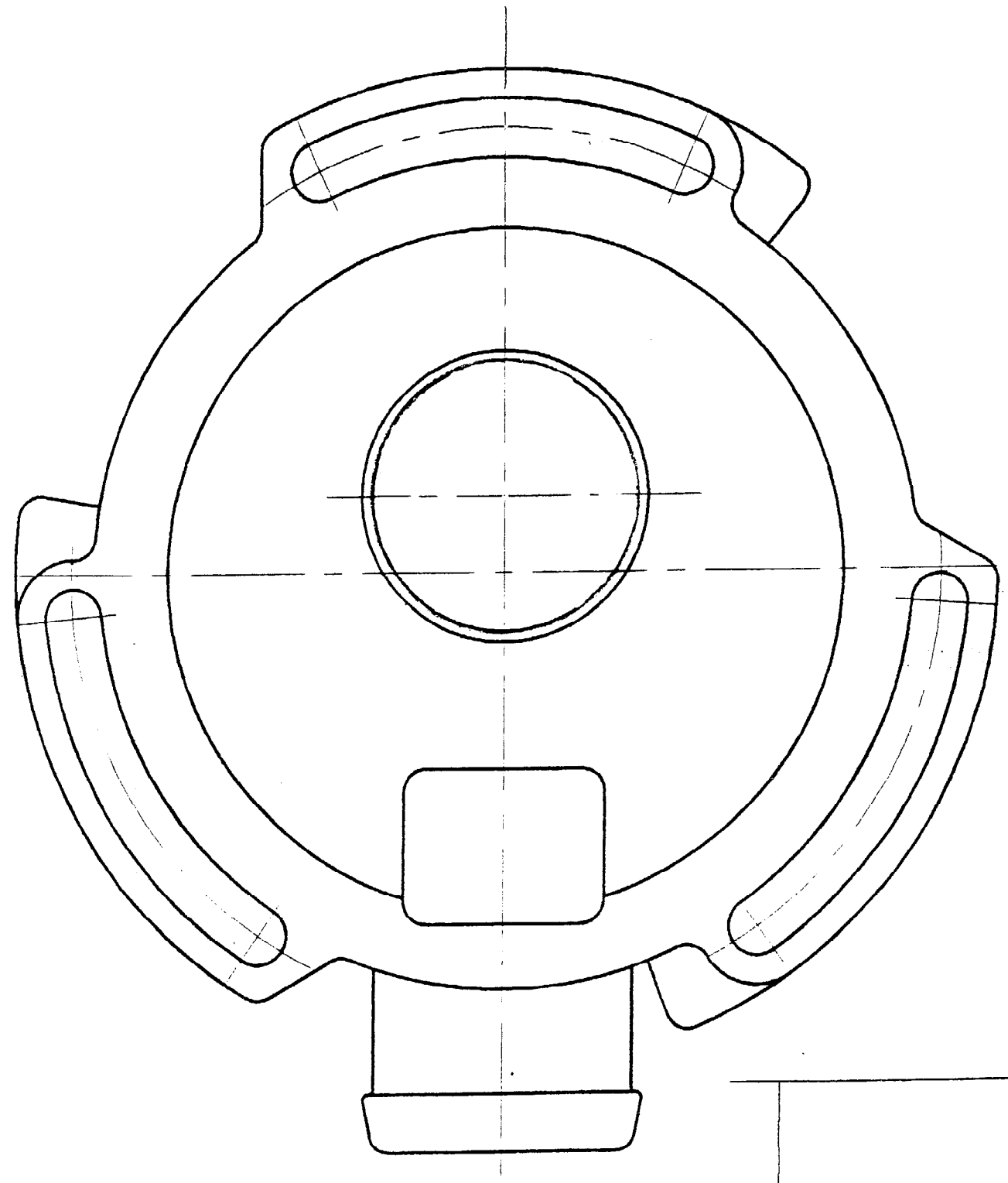
/3

/2

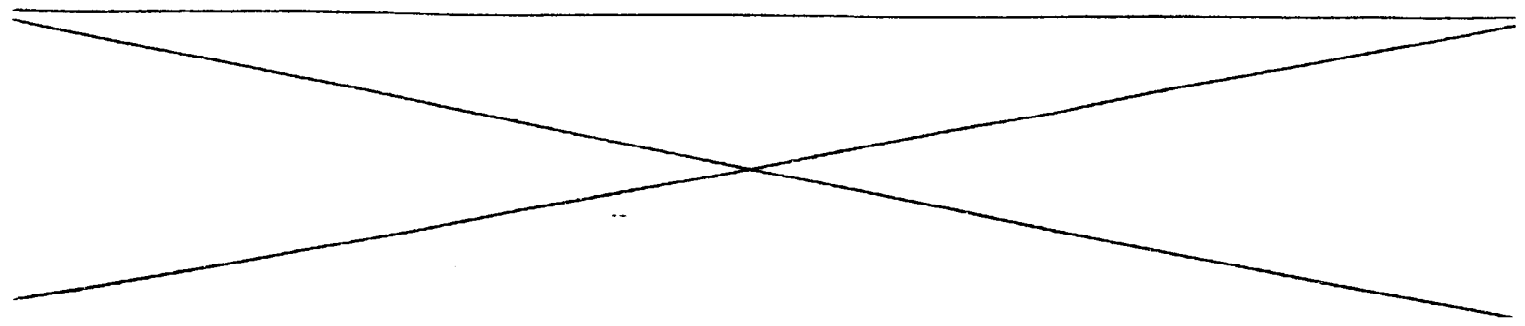
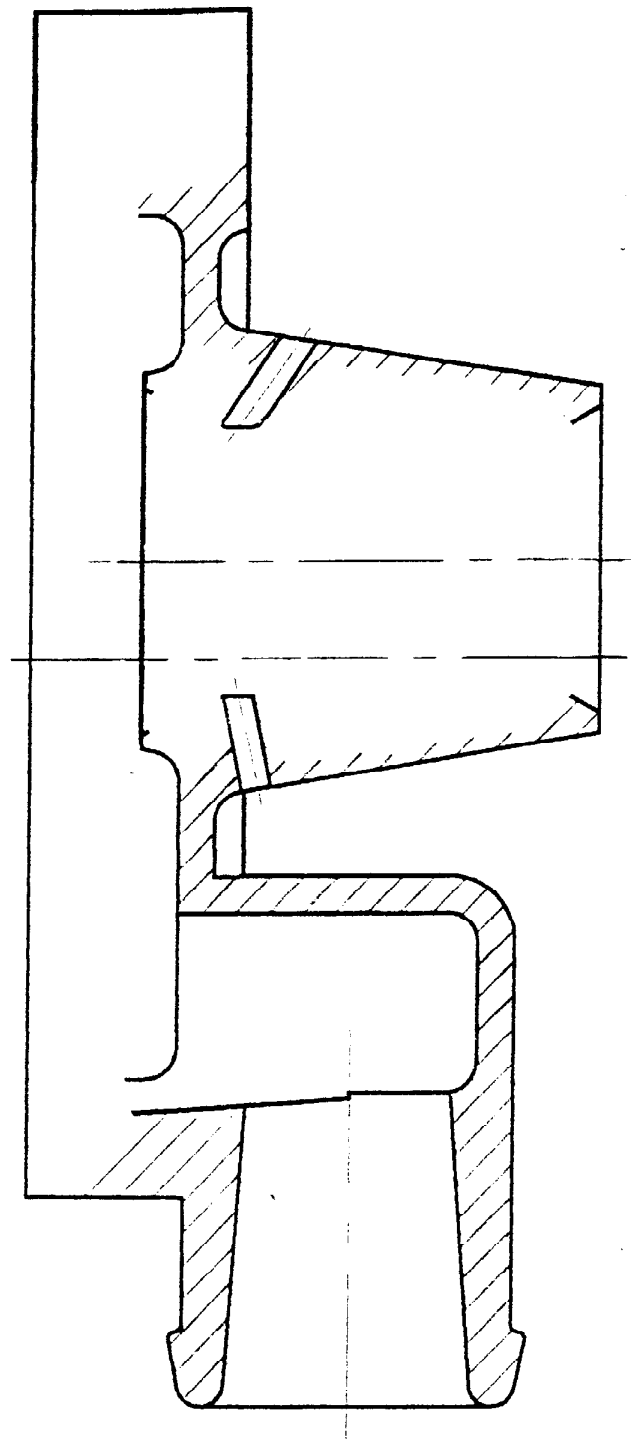
Total doc 1/2 /20

ACADEMIE DE ROUEN	EXAMEN : C.A.P.	B.E.P.	SESSION 2000	SUJET
SPECIALITE :	M.V.A.		EPREUVE :	E P 1 - 1 ère partie
Temps alloué :	1 h 30	Coefficient :	1	Document 1 / 2

ACADEMIE DE ROUEN		EXAMEN : CAP. B.E.P.	SESSION 2000	SUJET
SPECIALITE :		M.V.A.		
EPRUVE :		E P 1 - 1 ^{ere} partie		
Temps alloué : 1 h 30		Coefficient : 1		Document 2/2



Grille du correcteur



BREVET D'ETUDES PROFESSIONNELLES
MAINTENANCE DES VEHICULES AUTOMOBILES

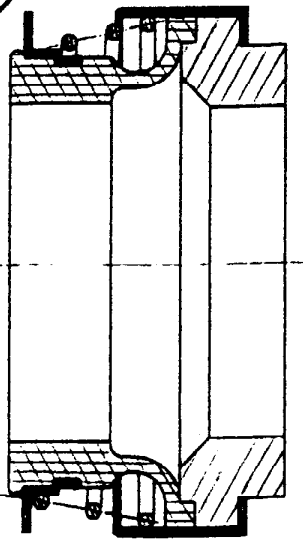
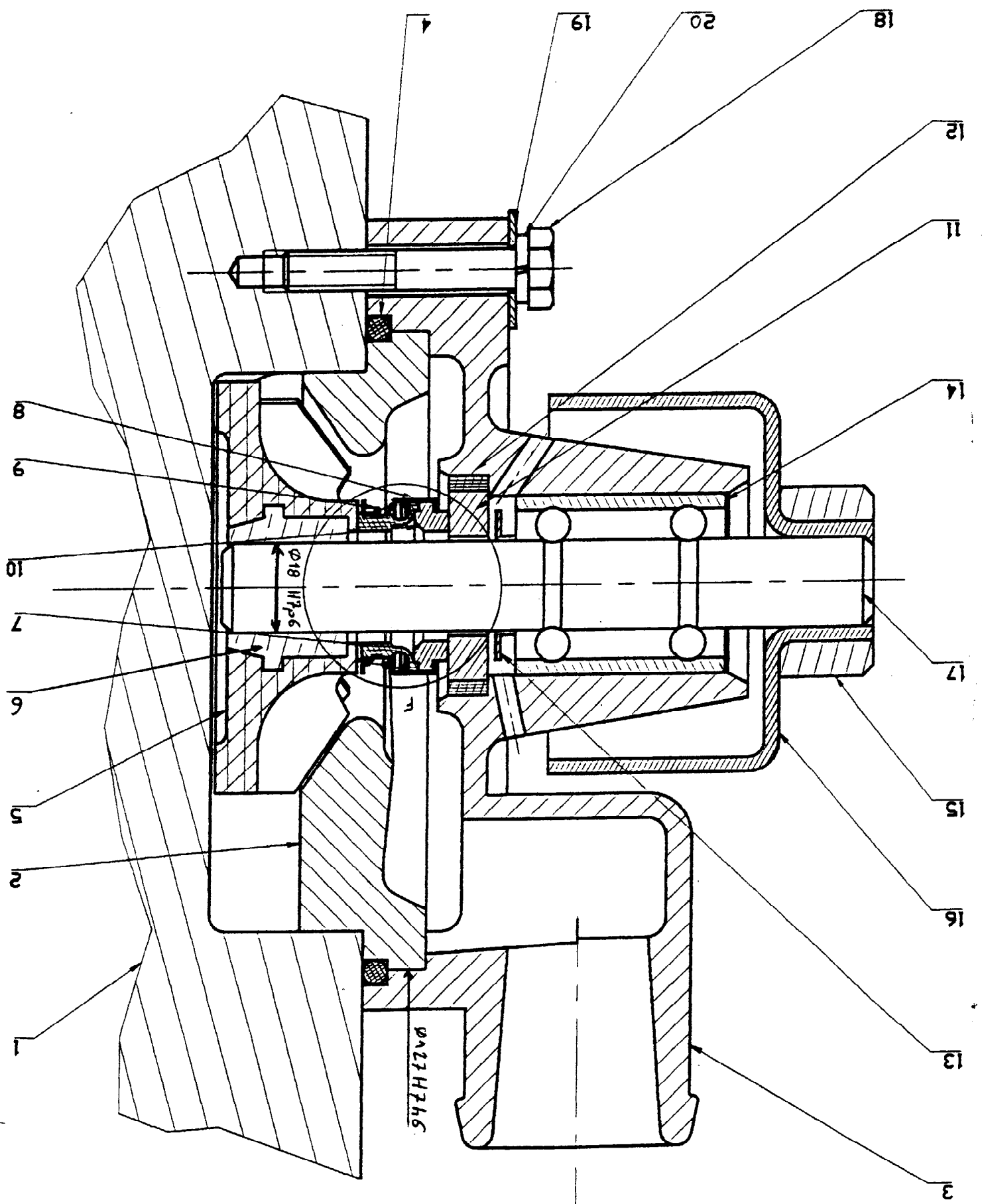
C. A. P
MAINTENANCE DES VEHICULES AUTOMOBILES

EPREUVE EP1 1 ère partie Ecrit
Coefficient CAP : 1 BEP : 1 Durée 1 heures 30

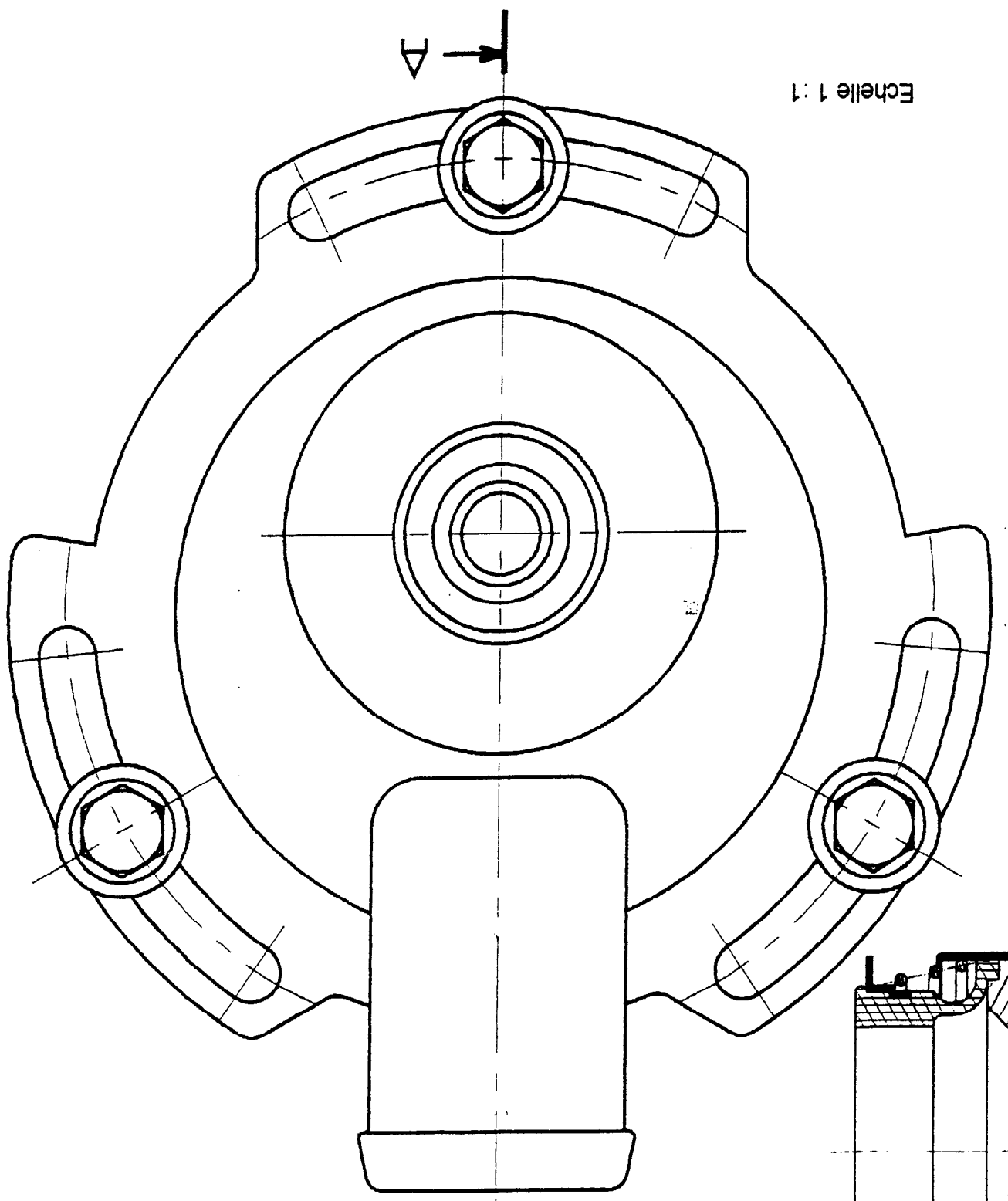
DOSSIER RESSOURCE

Ce dossier contient les documents :
1/2 , 2/2

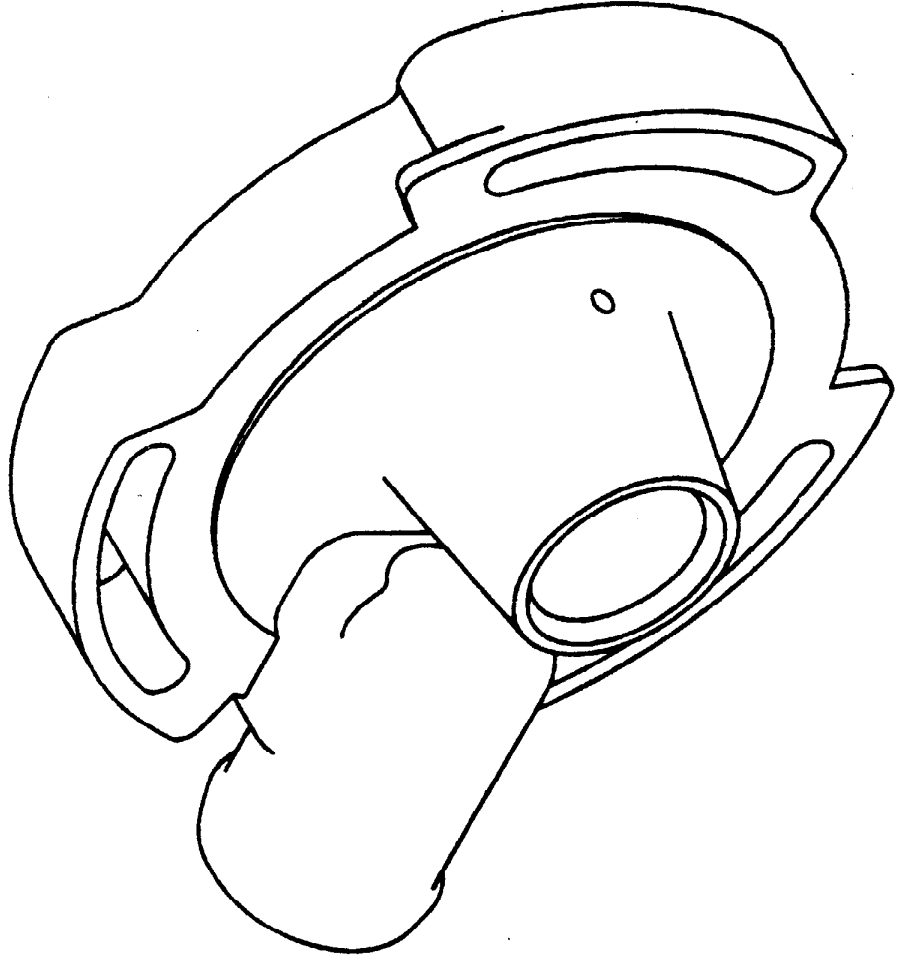
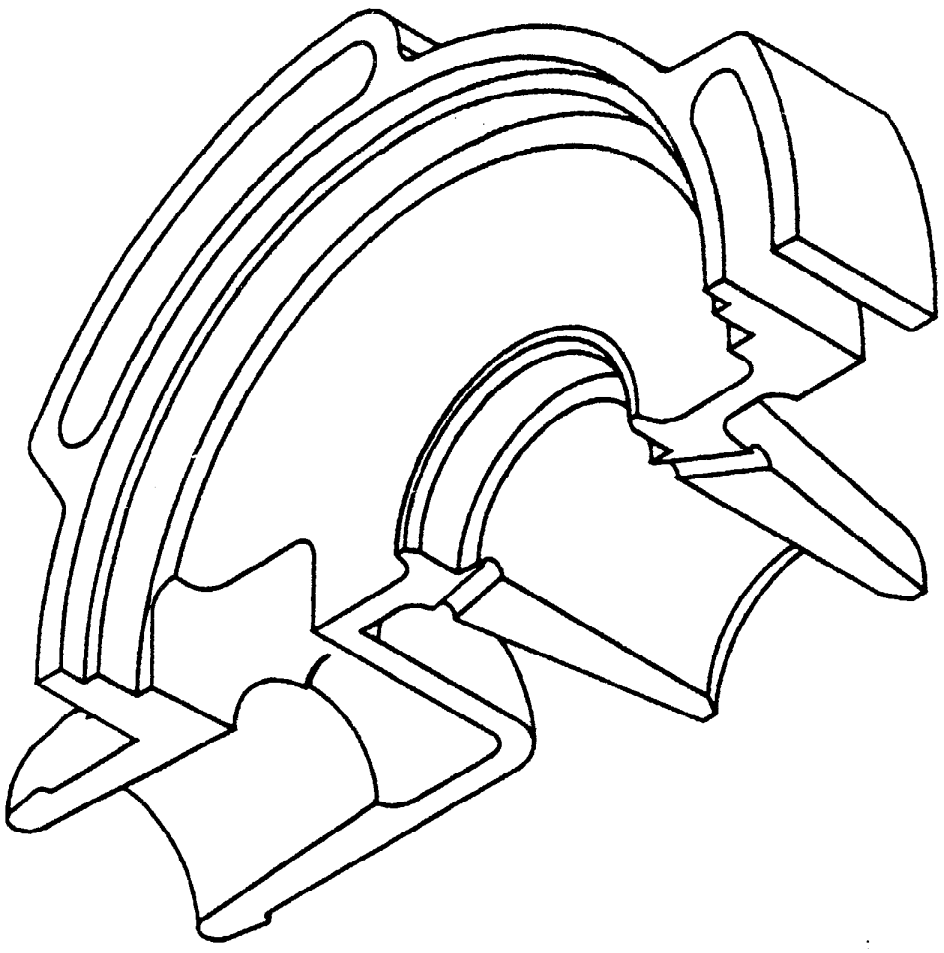
ACADEMIE DE ROUEN	EXAMEN : C.A.P. B.E.P.	SESSION 2000	RESSOURCE
SPECIALITE : M.V.A.		E.P. 1-1 ^{re} partie	
Temps alloué : 1 h 30		Coefficient : 1	Document
		1/2	



Echelle 1 : 1



F (Echelle 2 : 1)



Rep	Nb	Designation	Matère	Observations
1	1	Bloc Moteur	AS9U3	
2	1	Défecteur		
3	1	Corps de pompe		
4		Joint		
5	1	Turbine	Epoxyde	
6	1	Bague	Cu Sn10 Pb10	
7	1	Membrane	Caoutchouc	
8	1	Capule	S235	
9	1	Ressort	X30 Cr13	
10	1	Bague de frottement	X4 Cr Mo S 18	
11	1	Contrebague		
12	1	Joint		
13	1	Défecteur		
14	1	Roulement		
15	1	Frette		
16	1	Galet		
17	1	Arbre	15 Cr Ni 16	
18		Vis M, M8-50		
19		Rondelle		Sète MOYENNE
20		Rondelle		Sète COURANTE

ACADEMIE DE ROUEN
 EXAMEN : CAP. B.E.P.
 SESSION 2000
 RESSOURCE

SPECIALITE :
 M.V.A.

E P 1-1^{ère} partie

Document 2/2

Temps alloué : 1 h 30 Coefficient : 1

1

2