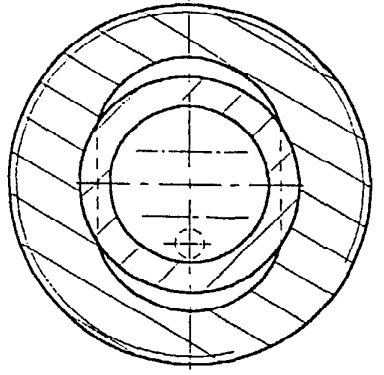


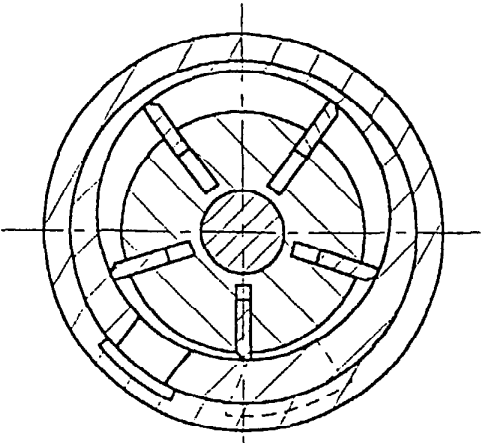


# Dossier Technique

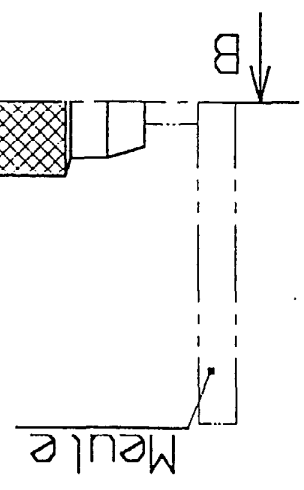
Pièces 70 et 77 uniquement



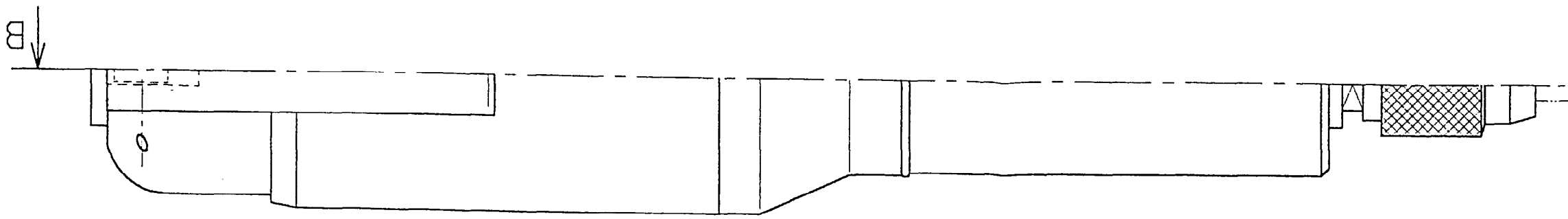
C-C



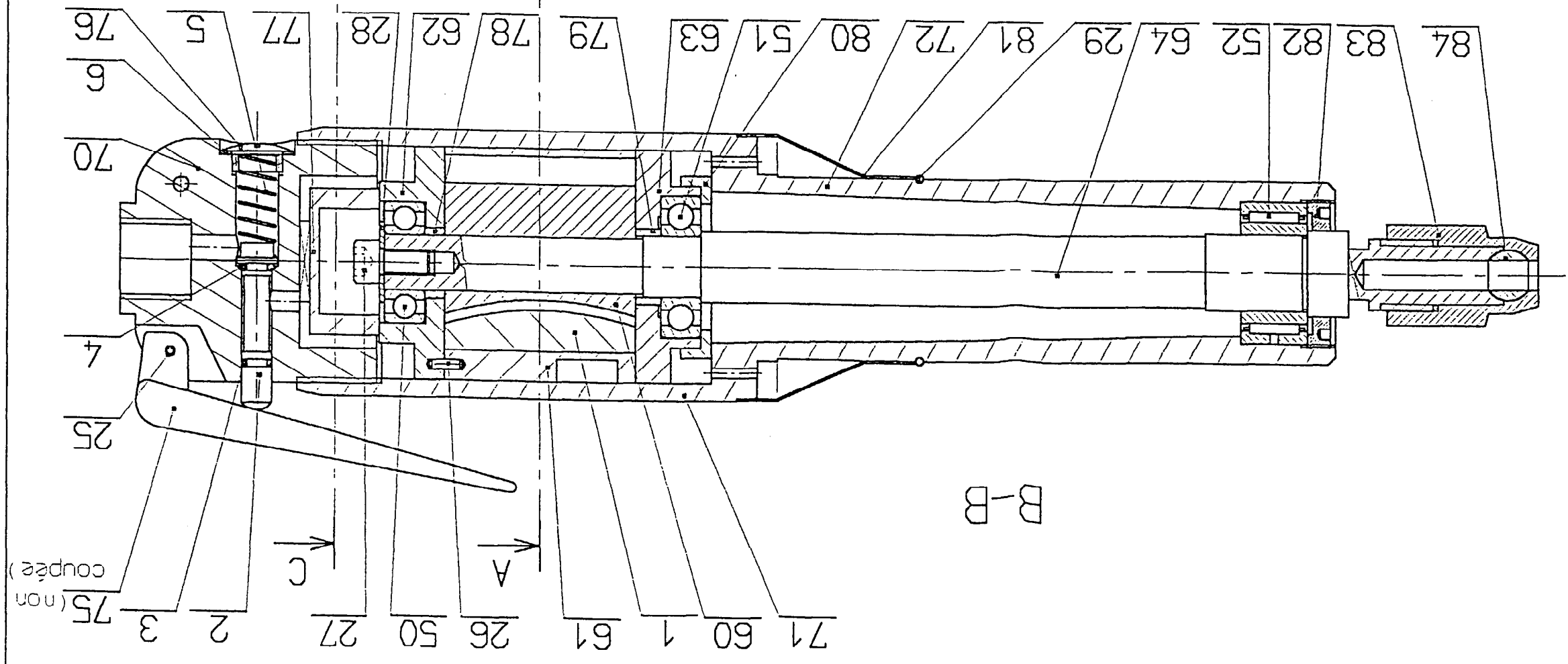
A-A



Meule



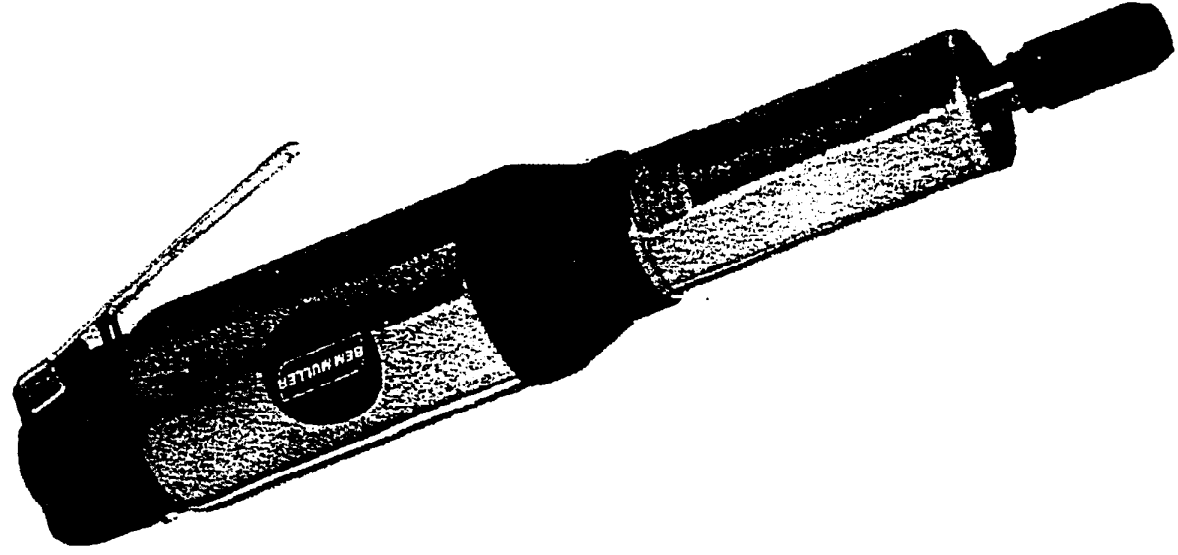
B-B



75 (non coupée)

# Meuleuse droite hautes performances.

Longueur .....	280 mm	Pression d'alimentation .....	6 à 7 bars
Diamètre du corps .....	53 mm	Vitesse de rotation .....	12 000 tr/mn
Poids .....	1,1 kg	Gâchette progressive .....	
Pince porte-outil .....	Ø 6 mm	Consommation .....	0,24 m <sup>3</sup> /mn



## 110 SM 2

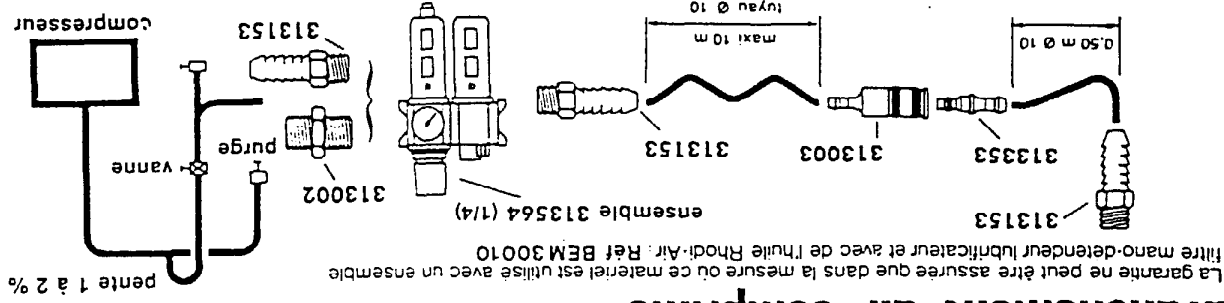
Meuleuse nue avec pince porte-outil Ø 6 mm

## 110 SM 2-100

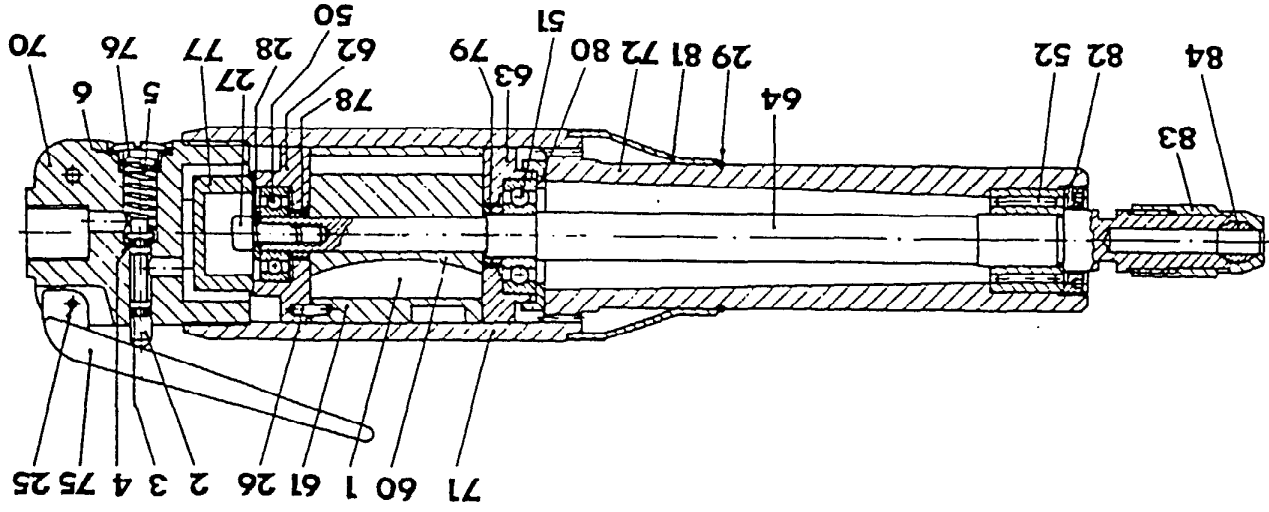
Meuleuse en coffret métal comprenant 1 meule à tronçonner réf. 311253 avec son montage réf. 311251, 1 meule à ébarber réf. 311259 avec son montage réf. 311251 et 2 pinces porte-outil Ø 6 mm

Voir détail complet des accessoires : Meules sur tige-frases

## branchement air comprimé



# MEULEUSE 110 SM 2



Rap.	Désignation	Qté	Référence
1	Palètes	5	N110-991
2	Souape d'admission	1	Pochette première
3	Joint torique	1	nécessaire
4	Joint torique	1	
5	Ressort	1	
8	Joint torique	1	
25	Mécaniques	1	N110-992
26	Pied de centrage	2	
27	Vis	1	Pochette visserie
28	Rondelle	1	
29	Jonc	1	
50	Roulement	1	N110-993
51	Pochette	1	roulements
52	Roulement	1	
60	Rotor	1	N110-60
61	Chemise	1	N110-61

Note : les composants des pochettes ne sont pas fournis au détail.

Rap.	Désignation	Qté	Référence
62	Flasque arrière	1	N110-82
63	Flasque avant	1	N110-83
64	Arbre moteur	1	N110-84
70	Carter d'admission	1	N110-70
71	Carter moteur	1	N110-71
72	Carter broche	1	N110-72
75	Gâchette	1	N110-75
76	Bouchon	1	N110-76
77	Couvercle	1	N110-77
78	Entrtoise	1	N110-78
79	Entrtoise	1	N110-79
80	Couvercle	1	N110-80
81	Détecteur d'échappement	1	N110-81
82	Ecran	1	N110-82
83	Mandrin	1	N110-83
84	Pince Ø 6 mm	1	N110-84
	Pince Ø 3 mm	1	N110-85
	Jeu de 2 clés de service	1	N110-86

**Ecartes en micromètres à 20°C**

		g6	h5	h6	j5	j6	k5	k6	m5	m6	n6	p6	H7	H8	J7	K7	M7	N7	P7
<b>Fourchettes de la dimension nominale</b>	<b>jusqu'à 3</b>	-2 -8	0 -4	0 -6	+2 -2	+4 -2	+4 0	+6 0	+6 +2	+8 +2	+10 +4	+12 +6	+10 0	+14 0	+4 -6	0 -10	-2 -12	-4 -14	-6 -16
	<b>au delà 3 jusqu'à 6</b>	-4 -12	0 -5	0 -8	+3 -2	+6 -2	+6 +1	+9 +1	+9 +4	+12 +4	+16 +8	+20 +12	+12 0	+18 0	+6 -6	+3 -9	0 -12	-4 -16	-8 -20
	<b>au delà de 6 jusqu'à 10</b>	-5 -14	0 -6	0 -9	+4 -2	+7 -2	+7 +1	+10 +1	+12 +6	+15 +6	+19 +10	+24 +15	+15 0	+22 0	+8 -7	+5 -10	0 -15	-4 -19	-9 -24
	<b>au delà de 10 jusqu'à 18</b>	-6 -17	0 -8	0 -11	+5 -3	+8 -3	+9 +1	+12 +1	+15 +7	+18 +7	+23 +12	+29 +18	+18 0	+27 0	+10 -8	+6 -12	0 -18	-5 -23	-11 -29
	<b>au delà de 18 jusqu'à 30</b>	-7 -20	0 -9	0 -13	+5 -4	+9 -4	+11 +2	+15 +2	+17 +8	+21 +8	+28 +15	+35 +22	+21 0	+33 0	+12 -9	+6 -15	0 -21	-7 -28	-14 -34
	<b>au delà de 30 jusqu'à 50</b>	-9 -25	0 -11	0 -16	+6 -5	+11 -5	+13 +2	+18 +2	+20 +9	+25 +9	+33 +17	+42 +26	+25 0	+39 0	+14 -11	+7 -18	0 -25	-8 -33	-17 -42
	<b>au delà de 50 jusqu'à 80</b>	-10 -29	0 -13	0 -19	+6 -7	+12 -7	+15 +2	+21 +2	+24 +11	+30 +11	+39 +20	+51 +32	+30 0	+46 0	+18 -12	+9 -21	0 -30	-9 -39	-21 -51
	<b>au delà de 80 jusqu'à 120</b>	-12 -34	0 -15	0 -22	+6 -9	+13 -9	+18 +3	+25 +3	+28 +13	+35 +13	+45 +23	+59 +37	+35 0	+54 0	+22 -13	+10 -25	0 -35	-10 -45	-24 -59

**B.E.P. Carrosserie toute dominante**

Epreuve E.P. 2

Communication technique

Durée B.E.P.: 4h

Coefficient B.E.P.: 4

Ce sujet comporte 2 dossiers:

- un énoncé de 7 folios numérotés de S1/7 à S7/7
- un dossier technique de 3 documents:
  - ⇒DT 1/3: document constructeur
  - ⇒DT 2/3: Dessin d'ensemble
  - ⇒DT 3/3: Tableau de valeurs de tolérance

Les documents S1/7 à S7/7 sont à rendre à la fin de l'épreuve

Le Barème est précisé au coté de chaque question et figure également au folio S7/7

Remarque:

Ni les sujets, ni les barèmes ne sont modifiables  
sans l'autorisation des inspecteurs responsables.

# **Énoncé**

510-25403	B.E.P. Carrosserie	E.P.2: Communication technique	S.2000	S1/7
-----------	--------------------	--------------------------------	--------	------

La meuleuse 110 SM 2 est utilisée dans les métiers de carrosserie pour découper la tôle des éléments indémontables de carrosserie.  
On se propose de faire l'étude de cet outillage.

Etude générale

**Question 1-1) 1 point**

Quelle énergie est utilisée pour motoriser cette meuleuse ? Donnez la pression utilisée.

.....  
.....  
.....

**Question 1-2) 1 point**

La meuleuse est commercialisée dans deux lots différents. En vous aidant du document DT 2/3, citez ces deux lots. Quelle différence existe-t-il entre ces lots ?

.....  
.....

**Question 1-3) 1,5 points**

Donnez la désignation normalisée de la vis 27.

.....

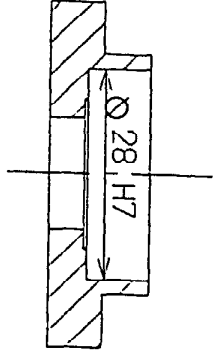
**Question 1-4) 1 point**

Les pièces 50, 51 et 52 sont des roulements (voir la nomenclature). On a classé ces éléments par type, donnez les noms de ces deux types de roulements.

50 et 51 : .....  
52 : .....

**Question 1-5) 5,5 points**

Sur le dessin de définition du flasque avant Rep 63, on peut lire une inscription au niveau du roulement 51  $\varnothing 28 H 7$



Que représente l'inscription  $\varnothing 28 H 7$  ?  
.....  
A quoi correspond chacun des termes suivants ?  
 $\varnothing 28$  : .....  
H 7 : .....  
.....

Grâce au document DT 3, complétez la partie gauche (Alésage du flasque 63) du tableau ci-dessous.

0	$-9 \mu m$
---	------------

On sait également que le diamètre extérieur du roulement 51 est coté  $\varnothing 28$ . Grâce à cette information, complétez la partie droite du tableau ci-dessous (diamètre extérieur du roulement).

Alésage du flasque 63		Diamètre extérieur du roulement 51	
Ecart correspondant en microns	+ 21	Ecart correspondant en microns	0
Ecart supérieur en microns	+ 21	Ecart supérieur en microns	- 9
Ecart inférieur en microns	0	Ecart inférieur en microns	0
Côte Maxi		Côte Maxi	
Côte mini		Côte mini	

Grâce aux valeurs du tableau de la page précédente, déterminez :

Jeu mini :

Jeu Maxi :

A-t-on un roulement 51 monté serré ou glissant par rapport au flasque ?

Justifiez votre réponse.

.....  
.....  
.....  
.....  
.....

**Question 2-1) 1 point**

Quels sont les rôles de l'ensemble {2,3,4} ?

.....  
.....

**Question 2-2) 1 point**

Donnez ci-dessous le type de la pièce 3 ?

.....

Quelle est sa fonction ?

.....  
.....

**Question 2-3) 1,5 points**

On remarque une fuite au niveau de la soupape 2. Comment peut-on remédier à ce problème ?

.....  
.....

**Question 2-4) 2,5 points**

On veut changer l'élément 3, expliquez les opérations à effectuer.

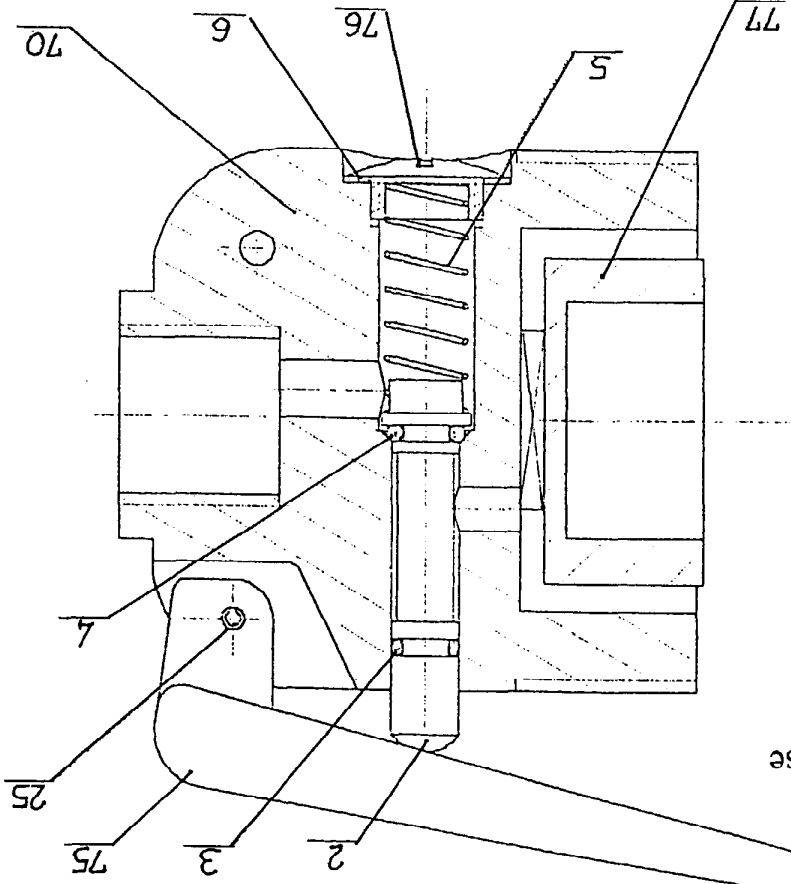
.....  
.....  
.....  
.....  
.....



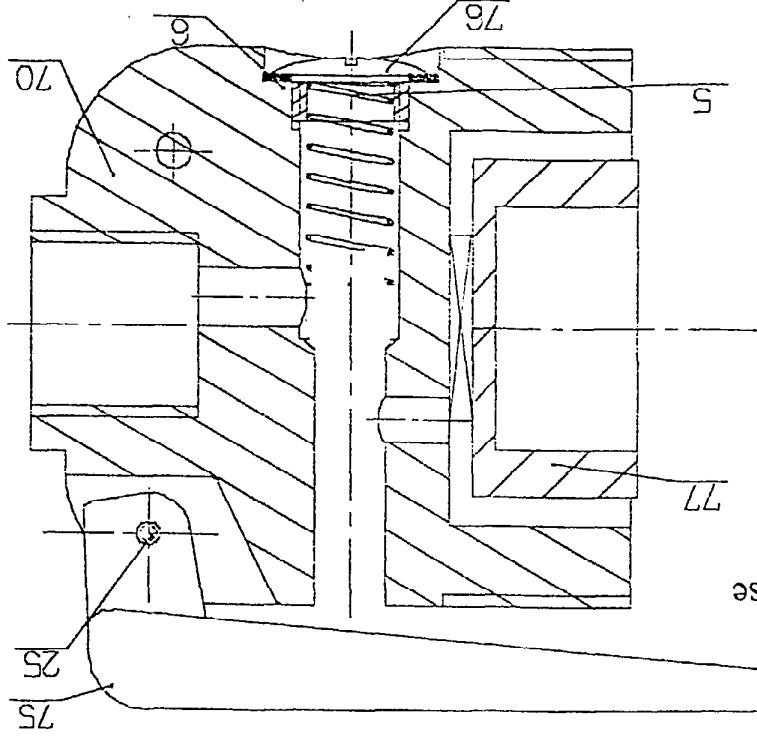
**Question II-5) 4 points**

En vous aidant de la vue partielle ci-dessous, complétez la deuxième vue en représentant les éléments manquants pour la position basse (lorsque l'utilisateur appuie sur la gâchette). Vous colorierez ensuite le flux d'air sous pression dans les deux figures.

Bloc d'admission de la meuluse  
en position d'arrêt  
(gâchette haute)



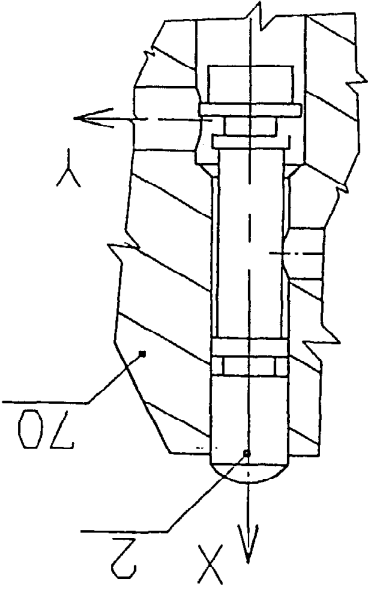
Bloc d'admission de la meuluse  
en position de marche  
(gâchette basse)



**Question II-6) (B.E.P. Uniquement) 3 points**

On recherche la liaison entre la soupape 2 et le carter d'admission 70. Complétez le tableau des mouvements possibles grâce à la figure suivante:

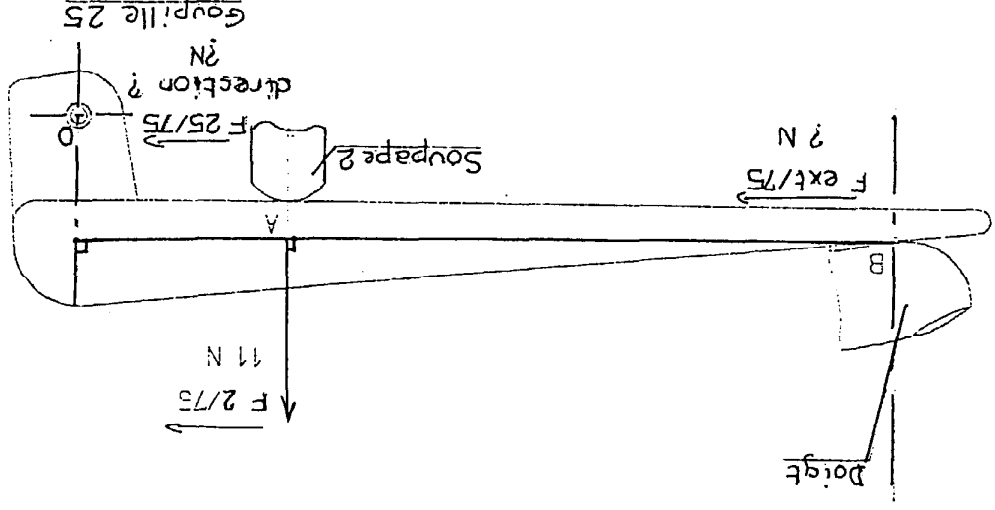
nombre de mouvements possibles entre 2 et 70	
rotation	
translation	



**Question II-7) (B.E.P. Uniquement) 4 points**

On veut maintenant connaître les 3 forces qui agissent sur la gâchette dans la position d'utilisation de la meuluse.

Nous sommes dans la configuration suivante:



Nous prenons comme hypothèses :

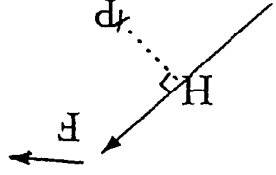
- poids négligés
- contacts et liaisons parfaits (pas de frottement)
- actions dues à la pression négligées

On connaît donc les caractéristiques suivantes:

Forces	$\vec{F}_{2/75}$	$\vec{F}_{2/75}$	$\vec{F}_{2/75}$	$\vec{F}_{2/75}$
point d'application	A	Verticale	Verticale	
direction		vers le haut	Verticale	
sens			11 N	
intensité				

D'après les indications du tableau les deux premières forces sont verticales. Quelle sera obligatoirement la direction de la force  $\vec{F}_{25/75}$ ?

Rappels:  
 le moment d'une force  $F$  par rapport à un point  $P$  est égal à l'intensité de la force  $F$  multiplié par le bras de levier [PH].



Calculez le moment de la force  $\vec{F}_{2/75}$  par rapport au point B?

Calculez le moment de la force  $\vec{F}_{ext/75}$  par rapport au point B?

Donnez l'expression (la formule) du moment de  $\vec{F}_{25/75}$  par rapport au point B.

Donnez l'expression de l'équilibre de ces 3 moments appliquées en B pour notre cas.

A partir de cette formule et grâce aux dimensions données par le croquis, calculez la norme de  $\vec{F}_{25/75}$ .

Maintenant faites l'équilibre des forces appliquées sur la gâchette 75 pour obtenir la norme de  $\vec{F}_{ext/75}$ .

Complétez maintenant le tableau dans sa totalité:

Forces	$\vec{F}_{2/75}$	$\vec{F}_{2/75}$	$\vec{F}_{2/75}$	$\vec{F}_{25/75}$
point d'application	A	Verticale	Verticale	
direction		vers le haut	Verticale	
sens			11 N	
intensité				

S10-25403 B.E.P. Carrosserie E.P.2: Communication technique

S.2000

SS/7

**Question II-8) 3 points**

On va maintenant s'intéresser à la goupille 25.

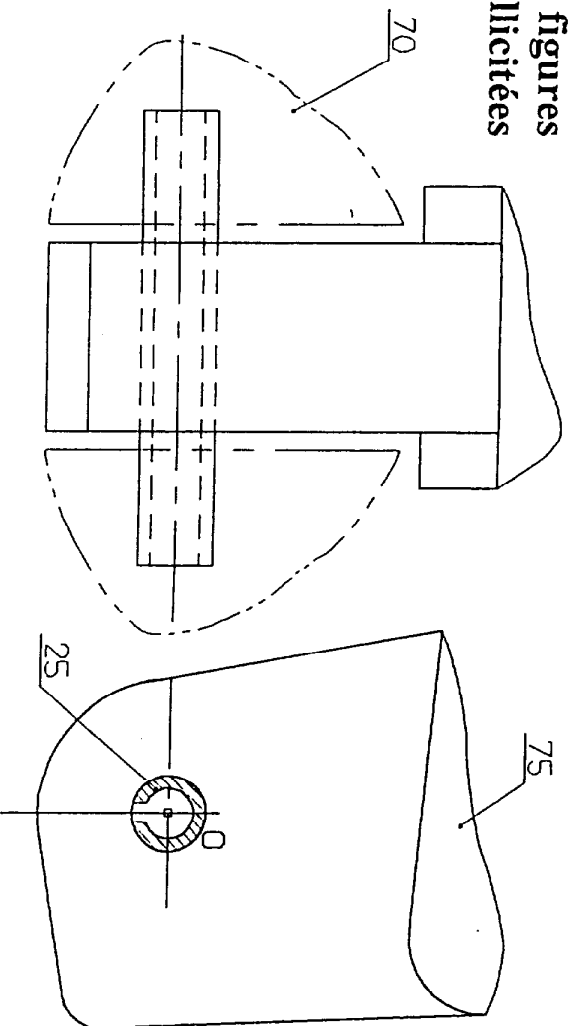
Vous connaissez les caractéristiques de  $\vec{F}_{25/75}$ , donnez donc les caractéristiques de  $\vec{F}_{75/25}$ .

Forces	point d'application	direction	sens	intensité
$\vec{F}_{75/25}$				

La goupille 25 est donc soumise à une sollicitation.

Quel est le nom de cette sollicitation?

Coloriez sur les figures suivantes les zones sollicitées de la goupille.



Rappels:

*En traction-compression ou en cisaillement la contrainte est égale à la force divisée par la surface totale sollicitée.*

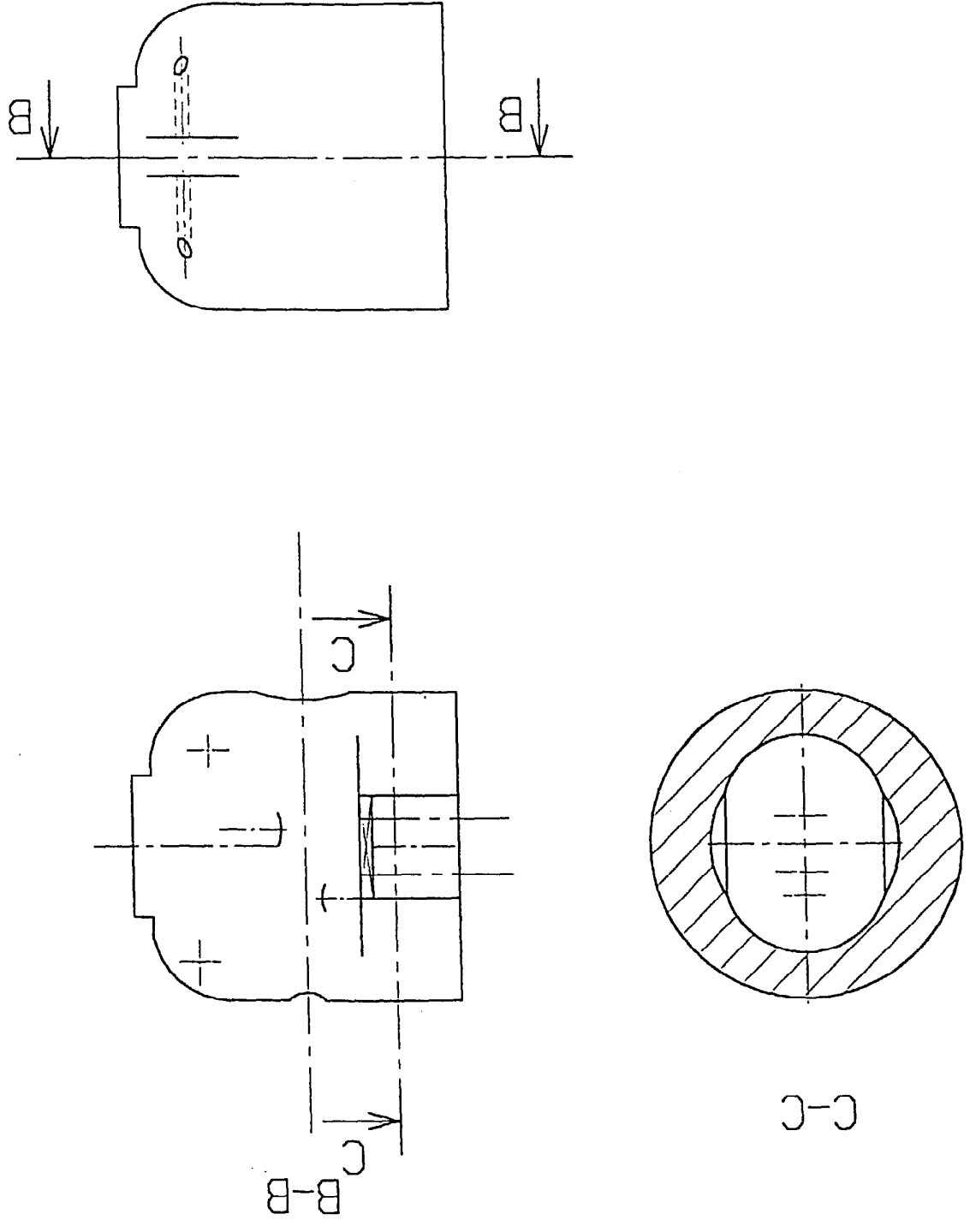
Sachant que ces zones ont une surface totale de 14 mm<sup>2</sup> donnez la contrainte supportée par la goupille.

**Etude graphique du carter d'admission 20 points**

L'étude portera sur le carter d'admission de la meuleuse. Cette pièce apparaît à l'échelle 1/1 dans certaines vues du dessin d'ensemble DT1/3.

On vous demande de compléter le document S7/7 afin d'y obtenir la représentation du carter d'admission (pièce 70) en vue de face en coupe B-B, vue de droite en coupe C-C et en vue de dessus.

Ces vues sont à l'échelle 1/1 et on ne représentera pas les arêtes et les contours cachés.



question	Barème B.E.P.	Barème C.A.P.
Etude générale		
I-1	1	1
I-2	1	1
I-3	1,5	1,5
I-4	1	1
I-5	5,5	5,5
total I	10	10
Etude de l'admission		
II-1	1	1
II-2	2	2
II-3	1,5	1,5
II-4	2,5	2,5
II-5	4	4
II-6	3	3
II-7	4	4
II-8	3	3
total II	20	10
Etude graphique		
	20	20
Total	50	40