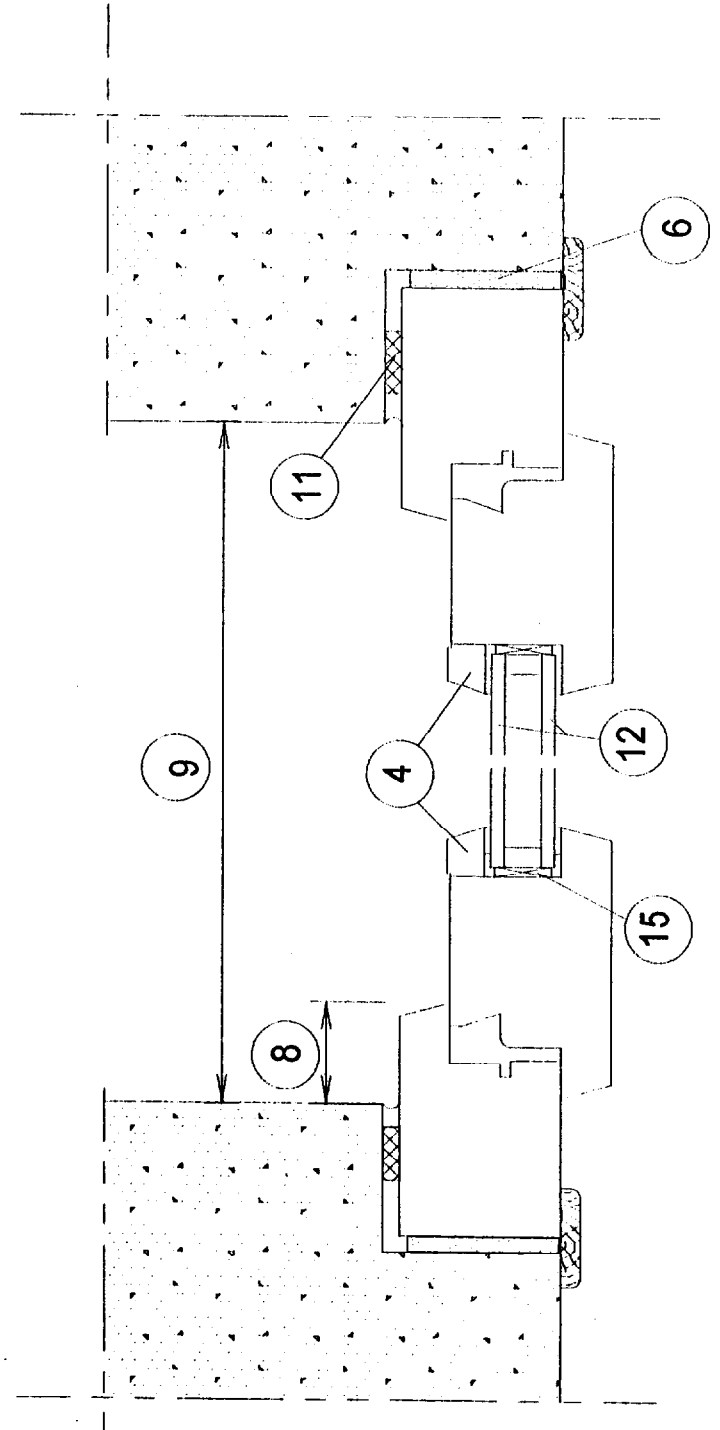
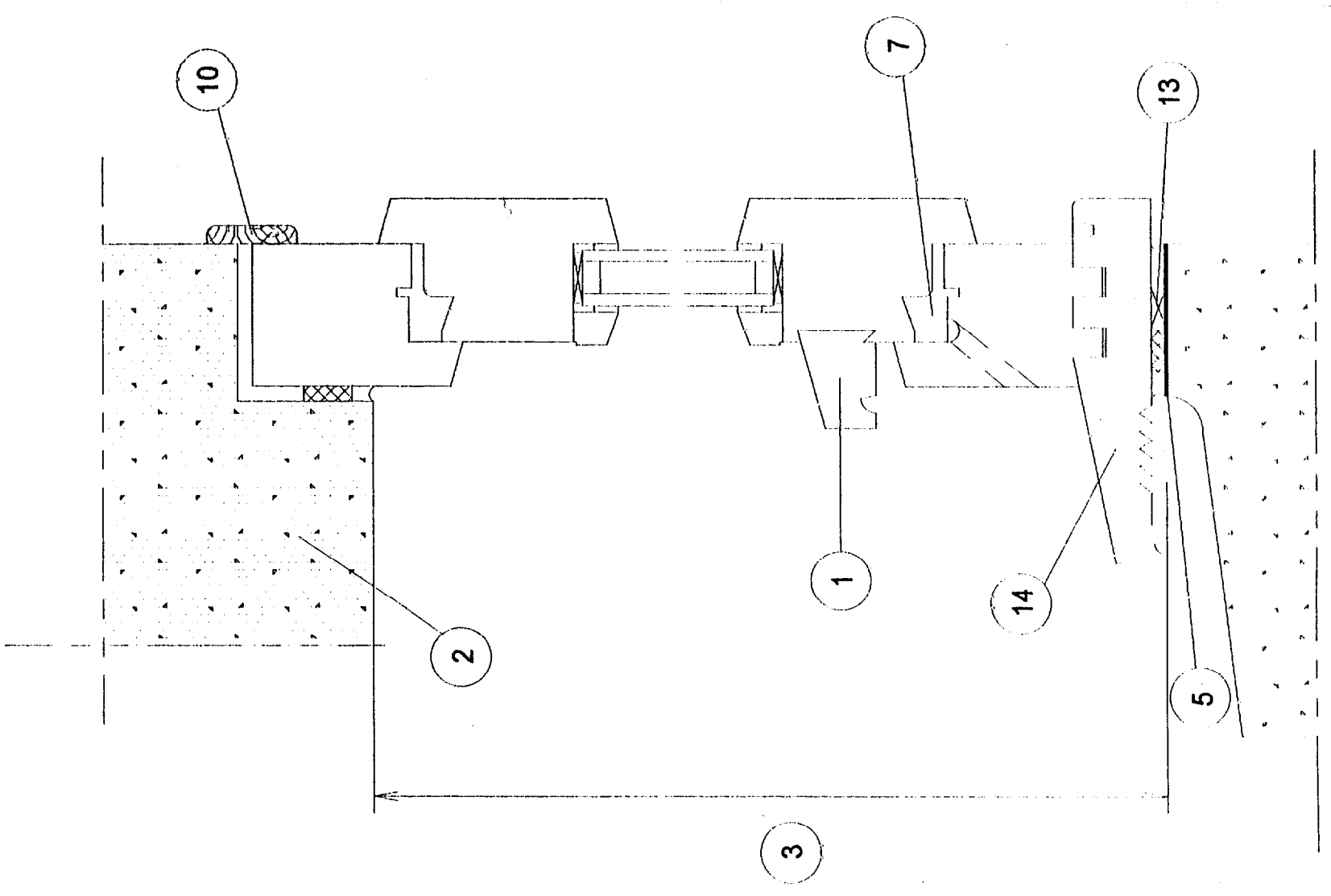


COUPE DE MENUISERIE



COUPE HORIZONTALE



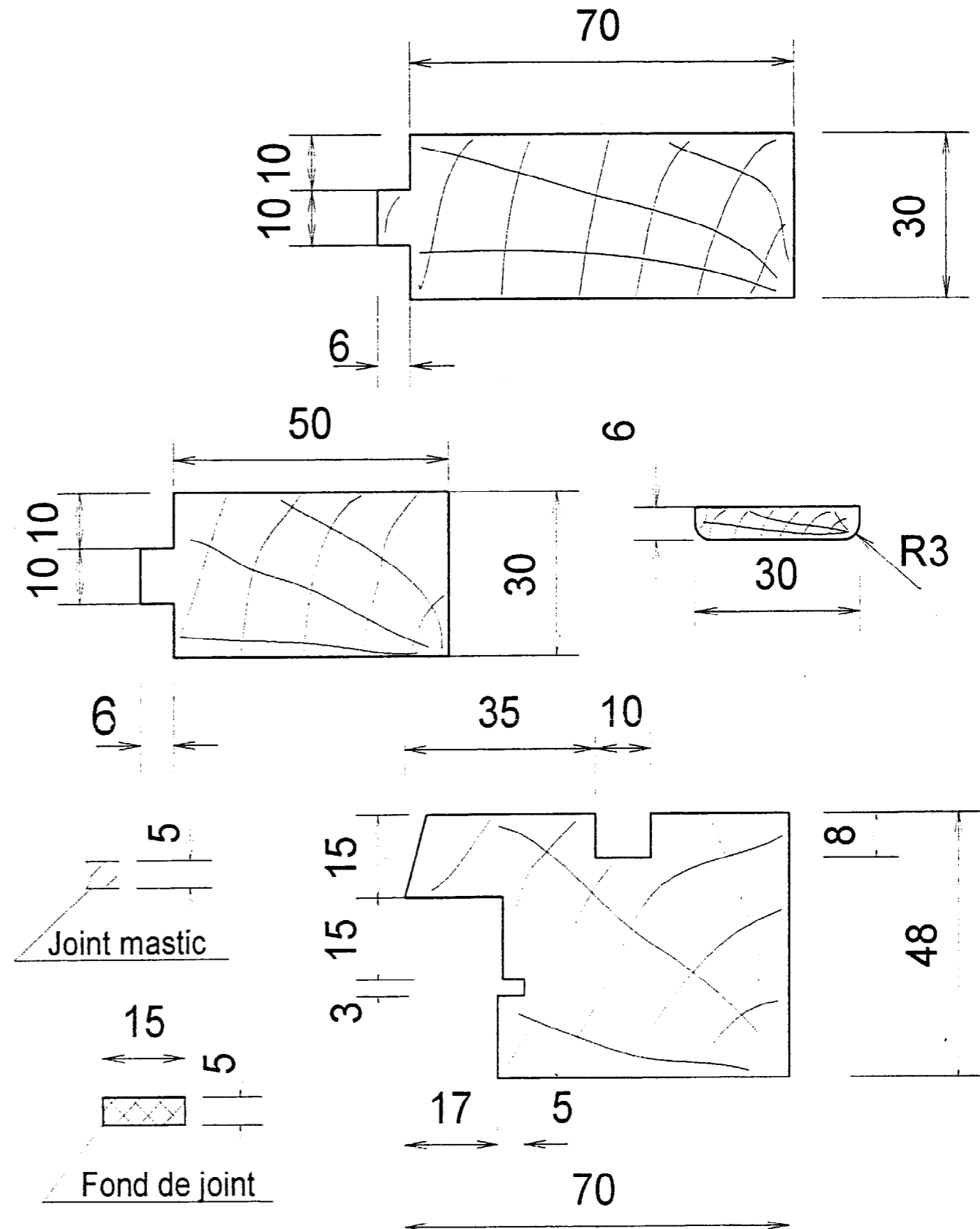
COUPE VERTICALE

B.E.P. C.A.P.	Spécialité : BOIS ET MATÉRIAUX ASSOCIÉS Dominante : Menuiserie Agencement Code Spécialité : 5123401	Durée : 4 h 00	Session 2000
	Épreuve : EP1 PARTIE B ÉCRITE TECHNOLOGIE N° Sujet : 00 - 2975	Coefficient: 10	Folio 6 / 15

DESCRIPTIF QUANTITATIF PARTIEL

Réf.	Désignation et description des ouvrages	U	Q	PU	PT
A Menuiseries extérieures					
Menuiseries en bois exotique, y compris vitrage isolant, joint d'étanchéité à l'air avec crémone encastrée à trois points de fermeture, et barillet pour portes-fenêtres, porte d'entrée.					
A1 Dans la partie habitable:					
A1 1	Fenêtres, portes-fenêtres et châssis avec grand vitrage.	U	14 forfait		28 000
A1 2	Porte d'entrée pleine de 215cm x 90cm	U	1 1 750		1 750
A1 3	Une couche d'impression et de finition sur les surfaces extérieures des menuiseries.	m ²	forfait		3 700
A2 Dans le garage.					
A2 4	Châssis fixe en bois exotique à simple vitrage.	U	1 950		950
A2 5	Portes de garage basculantes, portes pleines en bois exotique, à lames horizontales. 240 cm x 200 cm.	U	2 1 790		3 580
B Menuiseries intérieures.					
Portes intérieures de communication menuisées en sapin, ferrées sur huisseries en sapin, y compris serrure et plaque de propreté, (hormis la porte de communication du garage, du bureau et des wc.)					
B 1	Portes de communication 202,5 cm x 80 cm.	U	5 800		4 000
B 2	Porte du bureau 202,5 cm x 70 cm.	U	1 700		700
B 3	Porte des w.c. 202,5 cm x 60 cm.	U	1 600		600
B 4	Châssis fixe simple vitrage	U	1 350		350
B 5	Porte de garage, joint d'étanchéité à l'air avec crémone encastrée à trois points de fermeture, et barillet. 205,5 cm x 80 cm.	U	1 900		900
C Fermetures (pour fenêtres et portes-fenêtres.)					
C 1	Fourniture et pose de coffres de volets roulants du type REKORD (emplacements selon plans).				
	- pour baie de 0,80 m,	U	1 715		715
	- pour baie de 1,00 m. (Hormis la baie vitrée accolée à la porte d'entrée)	U	4 780		3 120
	- pour baie de 1,40 m. (Hormis la baie de fenêtre du garage.)	U	4 1 105		4 420
	- pour baie de 1,50 m,	U	1 1 170		1 170
	- pour baie de 1,80 m,	U	1 1 495		1 495
	- pour baie de 2,10 m,	U	1 1 690		1 690
D Planchers et ouvrages horizontaux.					
D 1	Béton dosé à 350 kg de ciment. Planchers à poutrelles BA.	m ²	160 400		64 000
D 2	Appuis de baies arasés en béton moulé, y compris rejangs.	ml	16,5 273		4 505
E Divers					
E 1	Non détaillé dans ce descriptif...				300 000

Montant total H.T. = 425 645
 T.V.A. 20,60% = 87 683
 Montant total T.T.C. = 513 327



B.E.P. C.A.P.	Spécialité : BOIS ET MATÉRIAUX ASSOCIÉS Dominante : Menuiserie Agencement	Code Spécialité : 5123401	Durée : 4 h 00	Session 2000
	Épreuve : EP1 PARTIE B ÉCRITE TECHNOLOGIE		Coefficient: 10	Folio 7 / 15

N° Sujet : 00 - 2975

DESRIPTIF

PRODUIT :

Meuble d'angle de salle de bain destiné à recevoir une vasque. La finition à vernir, nécessite un état de surface de 0,4 mm. Les éléments massifs seront réalisés en pin sylvestre.

CAISSON :

Constitué de :

- 2 montants d'angle à 135 ° (assemblés en 2 pièces section : 50 * 22 mm)
- 2 traverses haute et basse section : 50 * 22 mm
- 2 côtés en P.P.Mélaminé blanc 19 mm
- 1 plinthe section : 80 * 15 mm

PORTES :

chacune Constituée de :

- 2 montants section : 50 * 22 mm.
- 1 traverse haute section : 90 * 22 mm.
- 1 traverse basse section : 50 * 22 mm.
- 1 panneau en P.P. Mélaminé blanc de 8 mm.
- la porte gauche recevra une cote de battement de section 32 * 10 mm

Assemblages :

- Tenons et mortaises borgnes, consolidés par collage et chevillage bois de 6 mm.

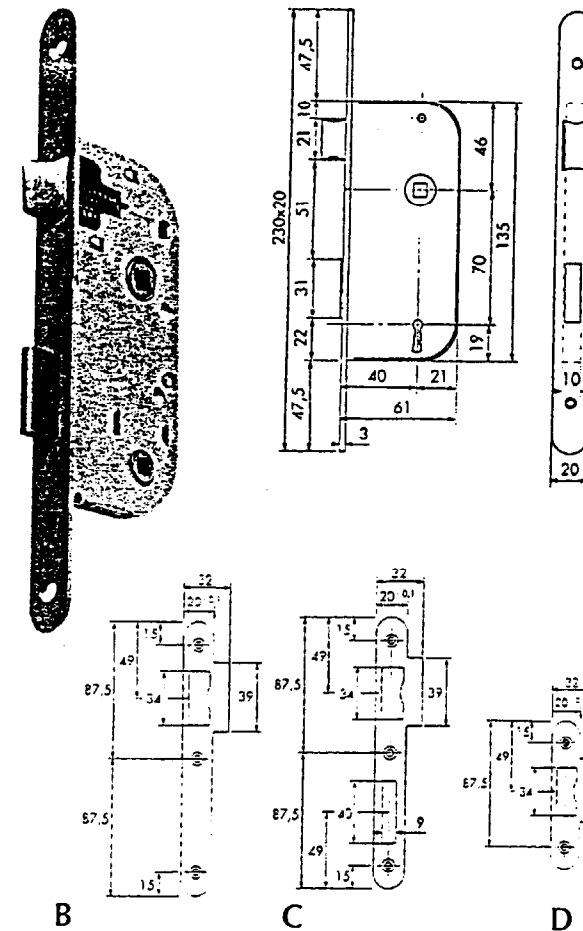
Profilages :

- Profilages intérieurs :
 - * doucine de 10 mm avec carré de 2 mm.
 - * rainure de 8 mm, profondeur 10 mm.
- Profilages extérieurs :
 - * feuillure de recouvrement de 6 * 12 mm de profondeur.
 - * quart de rond de 8 mm avec carré de 2 mm.

QUINCAILLERIES :

Mobilité : Les portes seront pendues sur charnières universelles de 40 mm
La porte de droite sera équipée d'un loqueteau magnétique 4 Kg

SERRURE A LARDER POUR PORTE D'INTERIEUR



AXE A 40 MM

QUALITE ECONOMIQUE

Coffre acier embouti 10/10e laqué au four. Pêne 1/2 tour, laiton réversible sans démontage du coffre. Fouillot carré 7 mm - 6 variures.

- | | |
|-----------|--|
| LAP 023 | Bec-de-cane Droite |
| LAP 024 | Bec-de-cane Gauche |
| LAP 026 | Bec-de-cane à condamnation Droite |
| LAP 027 | Bec-de-cane à condamnation Gauche |
| LAP 020 | Pêne dormant 1/2 tour - 1 clé Droite |
| LAP 021 | Pêne dormant 1/2 tour - 1 clé Gauche |
| VAC 220 | Bec-de-cane, fouillot GDF 6 x 9 mm Droite |
| VAC 221 | Bec-de-cane, fouillot GDF 6 x 9 mm Gauche |
| B LAP 025 | Gâche à bouts ronds Pour bec-de-cane |
| C LAP 022 | Gâche à bouts ronds Pour bec-de-cane à condamnation et pêne dormant 1/2 tour |
| D VAC 222 | Gâche à bouts ronds Pour bec-de-cane GDF VAC220 et VAC221 |



Spécialité : **BOIS ET MATERIAUX ASSOCIÉS**

Dominante : Menuiserie Agencement

Code Spécialité : 5123401

Durée :
4 h 00

Session
2000

Épreuve : EP1 PARTIE B ÉCRITE TECHNOLOGIE

N° Sujet : 00 - 2975

Coefficient:
10

Folio
8 / 15

DOCUMENT REPONSE

1^{er} SITUATION : Préparation de chantier.

40 points

Vous devez vous rendre sur le chantier pour effectuer un relevé de mesures des portes du garage.

La parcelle de M PEPIN est située à l'angle de la rue Jean Métalinos et de l'Impasse piétonnière.

A. DONNER LE N° DE LA PARCELLE DE M PEPIN.

B. SUR QUELLE FAÇADE SE SITUE LA PORTE DE GARAGE ?
Exemple : Façade droite.

C. QUELLE EST L'ORIENTATION DE CETTE FAÇADE ?
Exemple : Orientation sud.

D. DONNER LES DIMENSIONS EN TABLEAU DES PORTES DE GARAGES.
(Voir les vues en plan. Folio 4)

E. QUEL EST LE TYPE D'OUVERTURE DES PORTES DE GARAGE ?
(Voir dans le descriptif / quantitatif. Folio 7)

F. VOUS DEVEZ POSER LA FENETRE DE LA SALLE DE BAINS DU 1^{ER} ETAGE REPEREE 4.
Donner l'orientation de la baie. Exemple : Orientation Nord.

G. Donner les L.N.B. et H.N.B. de cette ouverture.

A partir des coupes horizontale et verticale du dossier technique (folio 6)

H. REPORTER DANS LE TABLEAU CI-DESSOUS, LES REPERES SITUES SUR CES COUPES.

Exemple : 3 et 11

REPERES	DESIGNATIONS	REPERES	DESIGNATIONS
3	H.N.B. (hauteur nominale de baie)	11	Fond de joint
	L.N.B. (largeur nominale de baie)		Calfeutrement
	Rejingot		Linteau
	Pareclose		Cochonnet
	Chambre de décompression		Jet d'eau
	Couvre-joint		Pièce d'appui

2^{em} SITUATION : Evaluer le bon de commande.

70 points

On vous demande d'établir le bon de commande des coffres de volets roulants, des fenêtres et des portes-fenêtres.

A partir des repérages de baies sur les folios 3 à 5 et des symboles ci-dessous précisant les modes d'ouverture des baies.

Symboles précisant les modes d'ouverture des baies

TYPE DE FENETRE*	SYMBOLE	TYPE DE FENETRE*	SYMBOLE
fenêtre et porte-fenêtre à la française		fenêtre pivotante	
fenêtre ou châssis à soufflet		fenêtre et porte-fenêtre coulissante	
fenêtre basculante		fenêtre oscillo-battante (à 2 modes d'ouverture)	

* Fenêtre observée de l'intérieur

I. INVENTORIER LE NOMBRE DE COFFRES DE VOLETS ROULANTS DU TYPE REKORD :

Dans les plans et le descriptif je vais trouver les réponses, folios 3, 4, 5 et 7.

Suivre l'exemple de la baie de 1,00	Baie de 0,80	Baie de 1,00	Baie de 1,40	Baie de 1,50	Baie de 1,80	Baie de 2,10
RDC		2				
ETAGE		2				
TOTAUX		= 4				

B.E.P. C.A.P.	Spécialité : BOIS ET MATERIAUX ASSOCIES		Durée :	Session
	Dominante : Menuiserie Agencement		Code Spécialité : 5123401	4 h 00
Épreuve : EP1 PARTIE B ÉCRITE TECHNOLOGIE			Coefficient:	Folio
N° Sujet : 00 - 2975			10	9 / 15

DOCUMENT REPONSE

J. EN PRENANT COMME MODELE DE REPONSE LE COIN FEU ET LA CH. 2.

COMPLETER LE TABLEAU SUIVANT EN INSCRIVANT LES REPERES, LES NIVEAUX R.D.C. OU ETAGE, L'ORIENTATION DES BAIES, LES DIMENSIONS EN TABLEAU, LES HAUTEURS D'ALLEGES DES BAIES DE FENETRES, LEUR NOMBRE ET IDENTIFIER LE TYPE D'OUVERTURE.

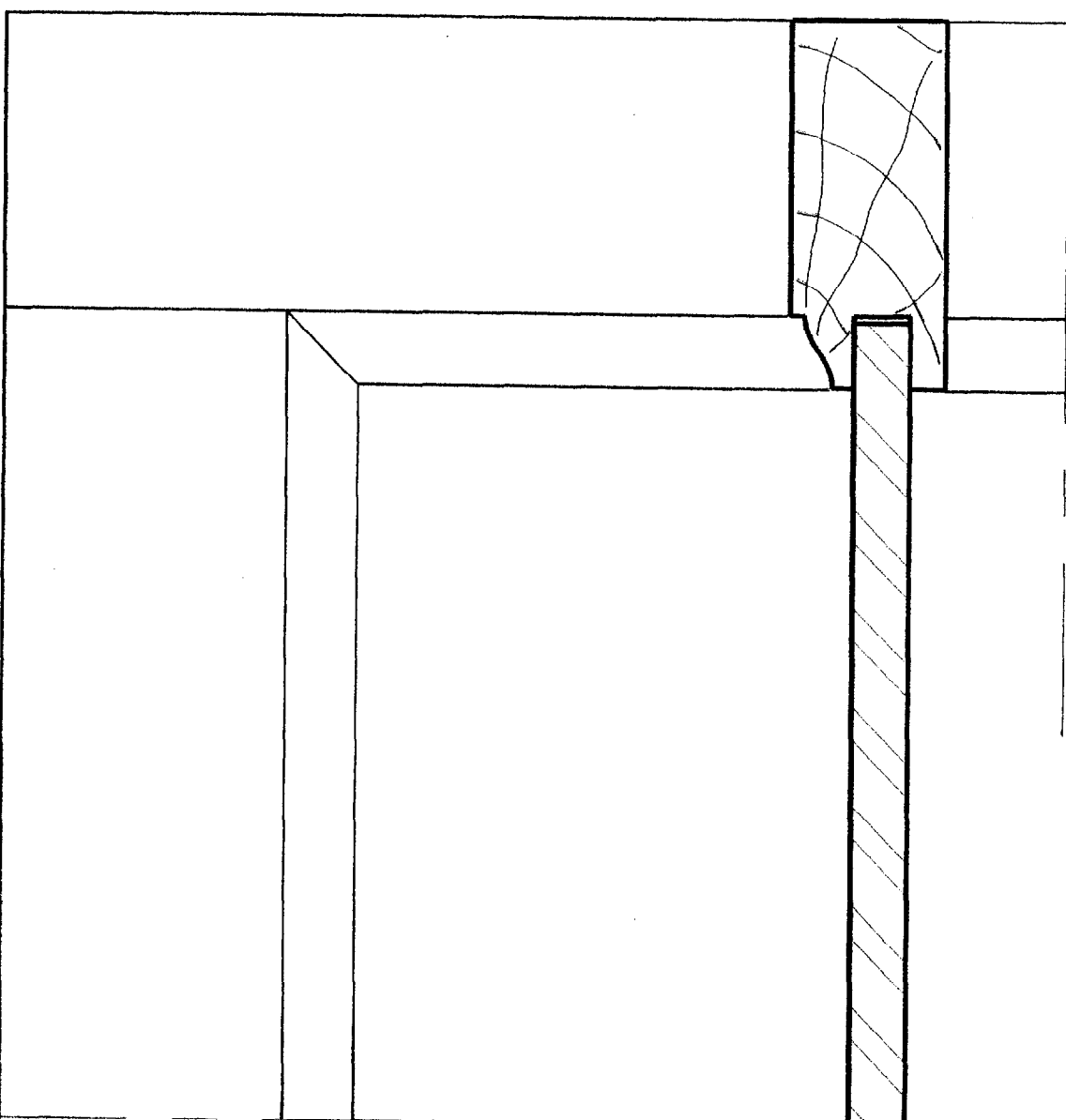
60 POINTS

SITUATION PAR RAPPORT A LA FAÇADE PRINCIPALE		INDIQUER LES REPERES PLANS/FAÇADES/COUPES	INDIQUER LE NIVEAU	REPERER L'ORIENTATION GEOGRAPHIQUE DE LA BAIE	INDIQUER L.N.B.xH.N.B DES FENETRES	INDIQUER L.N.B.xH.N.B PORTES-FENETRES	RECHERCHER HAUTEURS D'ALEGES	QUANTITE	TYPE D'OUVERTURE
FAÇADE ARRIERE	COIN FEU	F - 10	R.D.C.	Est		150 x 212,5		1	coulissante
FAÇADE ARRIERE FAÇADE DROITE	SEJOUR	H - 11							
FAÇADE ARRIERE FAÇADE DROITE	CUISINE								
FAÇADE DROITE	BUREAU								
FAÇADE GAUCHE	CH. 3								
FAÇADE GAUCHE	CH. 2	N - 18	Etage	Nord	140 x 125,5		90	1	coulissante
FAÇADE ARRIERE	VIDE SUR SEJOUR								
FAÇADE ARRIERE FAÇADE DROITE	CH. 1								

3^{ème} Situation :

En prévision de la fabrication de la porte du meuble sous vasque, on vous demande :

- K. De tracer l'assemblage à tenon et mortaise borgne en pointillé.
- L. De coter le dessin en vous aidant du descriptif.
- M. De tracer la position des chevilles bois de section carrée 6 mm sur la vue.
(Répondre sur le dessin ci dessous)



B.E.P. C.A.P. Spécialité : BOIS ET MATÉRIAUX ASSOCIÉS Dominante : Menuiserie Agencement Code Spécialité : 5123401	Durée : 4 h 00	Session 2000