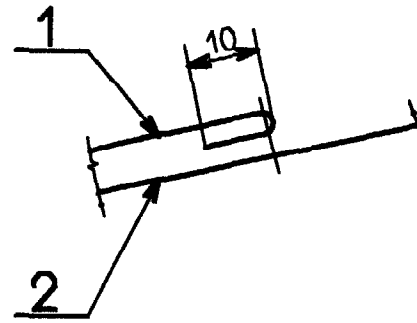


**DESCRIPTION :**

Poche plaquée sur une bavette

Haut de poche terminé par un ourlet

B.B



C1.1 Collecter les données de la demande

C3.1 Participer à la construction du produit

**TRAVAIL DEMANDE**

- 1) Faire apparaître le fichier POCHLOE à l'écran
- 2) Tracer le patron de la poche en **trait fort** à l'échelle 1/1 en complétant l'amorce des tracés
- 3) Tracer le patronnage en **trait fin**
- 4) Porter les indications nécessaires à la coupe
- 5) Inscrire le numéro d'anonymat en haut à gauche de la feuille

La calculatrice électronique est autorisée

**CRITERES D'EVALUATION**

Respect des valeurs

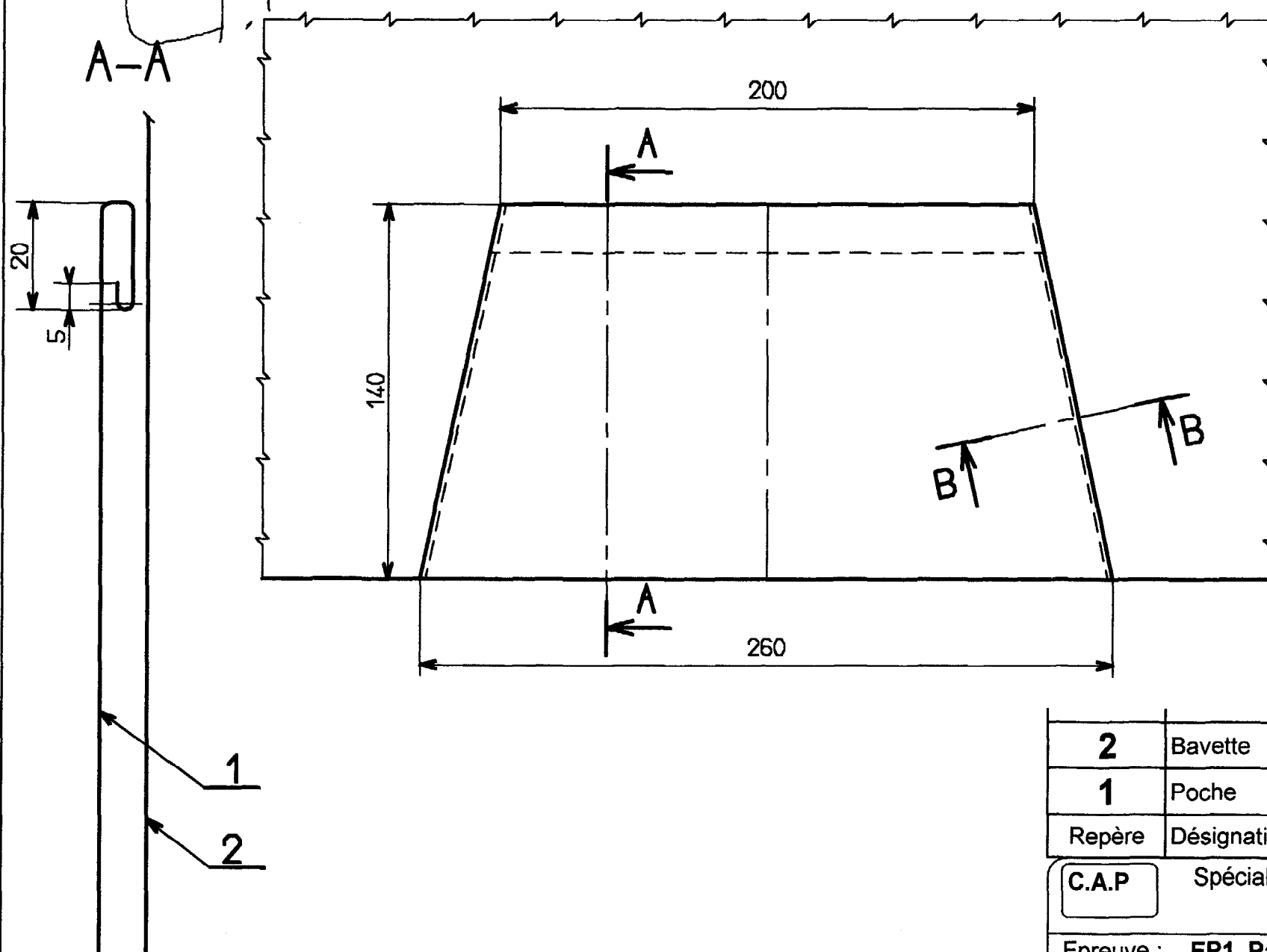
- patron
- patronnage

Respect des types de trait

Raccordement des lignes

Parallélisme des traits

Report des indications



<b>2</b>	Bavette	1	Coton	
<b>1</b>	Poche	1	Coton	
Repère	Désignation	Nb	Matière	Traitement / Référence

<b>C.A.P</b>	Spécialité : Prêt à Porter	Code Spécialité : 5024237	Durée : 2 h	Session : 2000
Épreuve : EP1 Partie A2 Préparation - Technologie			Coefficient :	Folio : 1 / 2
			N° Sujet : 00-11	

N° d'anonymat :

<b>2</b>	Bavette	1	Coton	
<b>1</b>	Poche	1	Coton	
Repère	Désignation	Nb	Matière	Traitement / Référence

**C.A.P.**

Spécialité : Prêt à porter

Epreuve: EP1 Partie A2 Préparation Technologie

N° Sujet :00-11

Session :2000

Folio : 2 / 2