

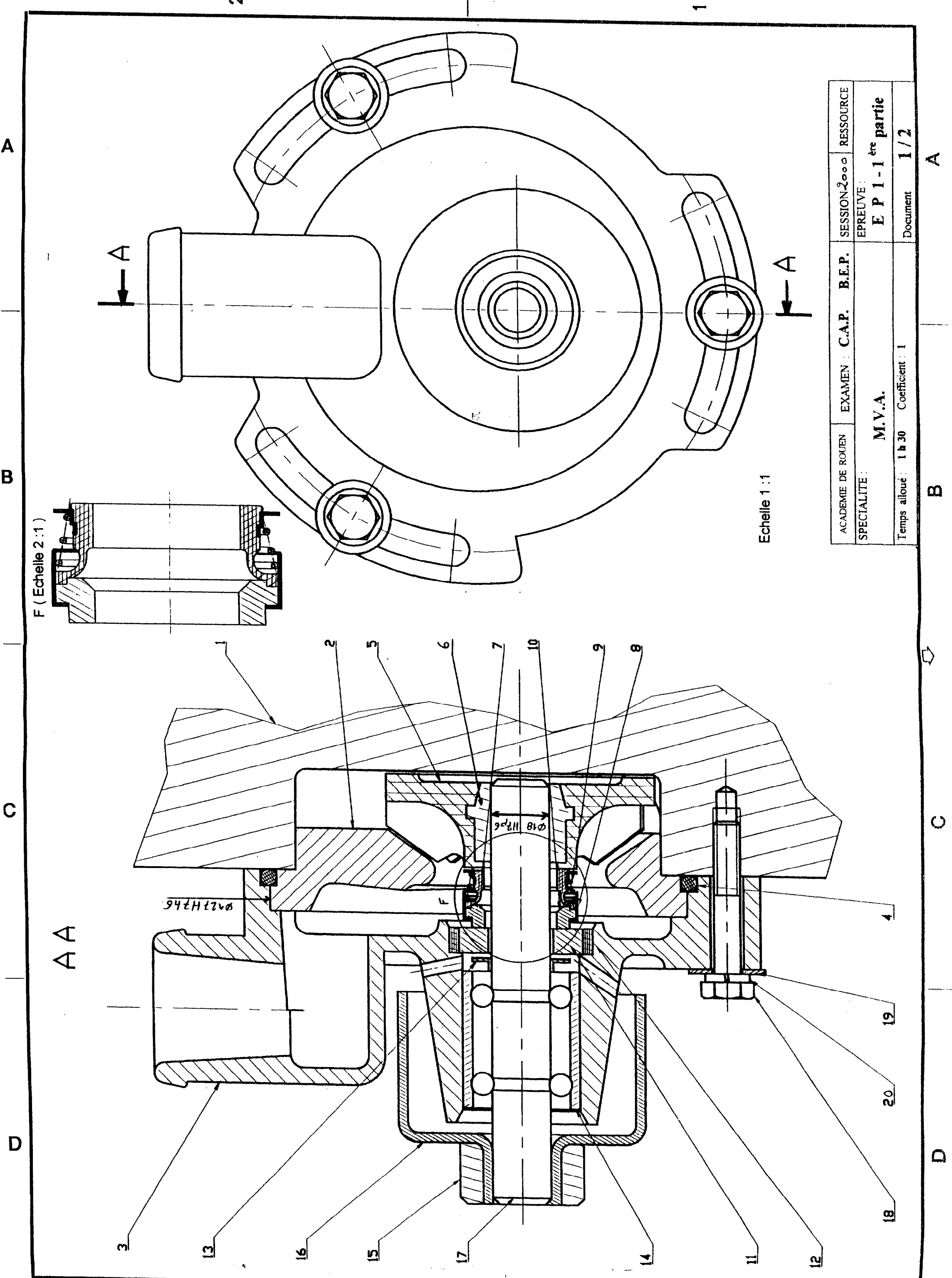
BREVET D'ETUDES PROFESSIONNELLES
MAINTENANCE DES VEHICULES AUTOMOBILES

C . A . P
MAINTENANCE DES VEHICULES AUTOMOBILES

EPREUVE **EP1 1 ère partie** Ecrit
Coefficient CAP : 1 BEP : 1 Durée 1 heures 30

DOSSIER RESSOURCE

Ce dossier contient les documents :
1/2 , 2/2



ACADEMIE DE ROUEN	EXAMEN : C.A.P. B.E.P.	SESSION 2000	RESSOURCE
SPECIALITE :	M.V.A.	E P 1 - 1 ère partie	
Temps alloué : 1 h 30		Coefficient : 1	
		Document 1 / 2	

Echelle 1 : 1

F (Echelle 2 : 1)

AA

A

B

C

D

1

2

3

4

5

6

7

8

9

10

11

12

13

14

15

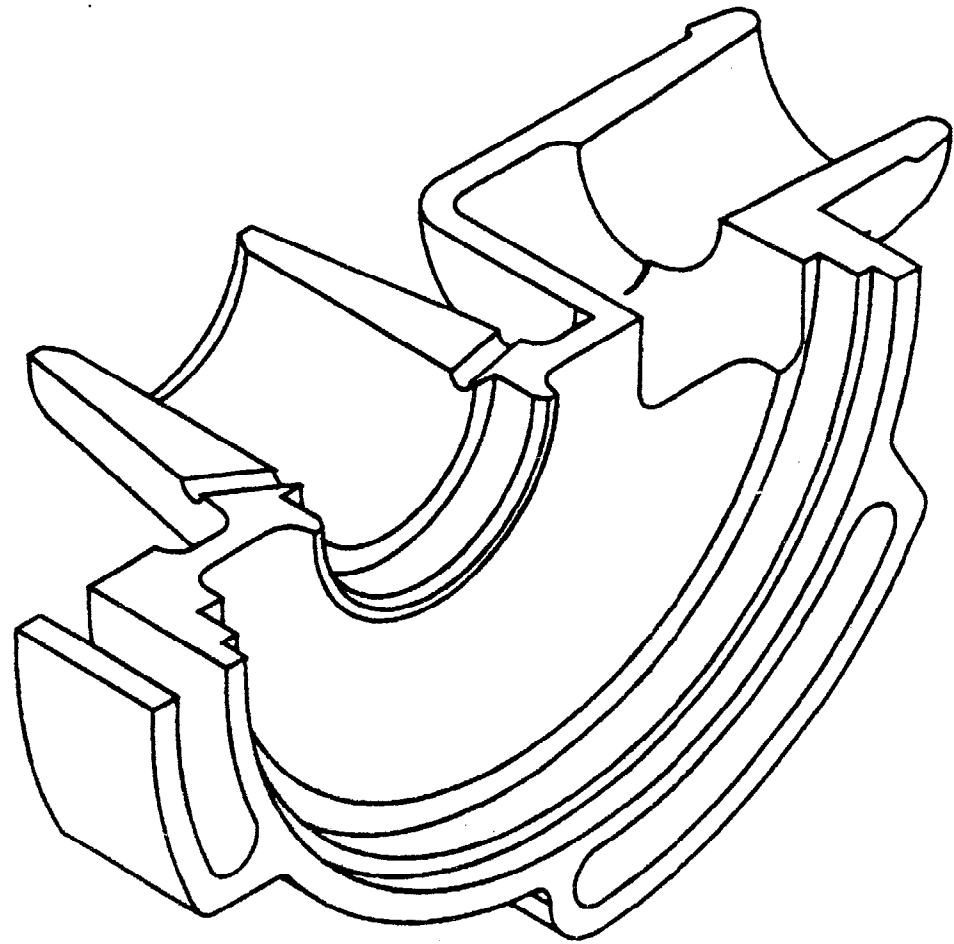
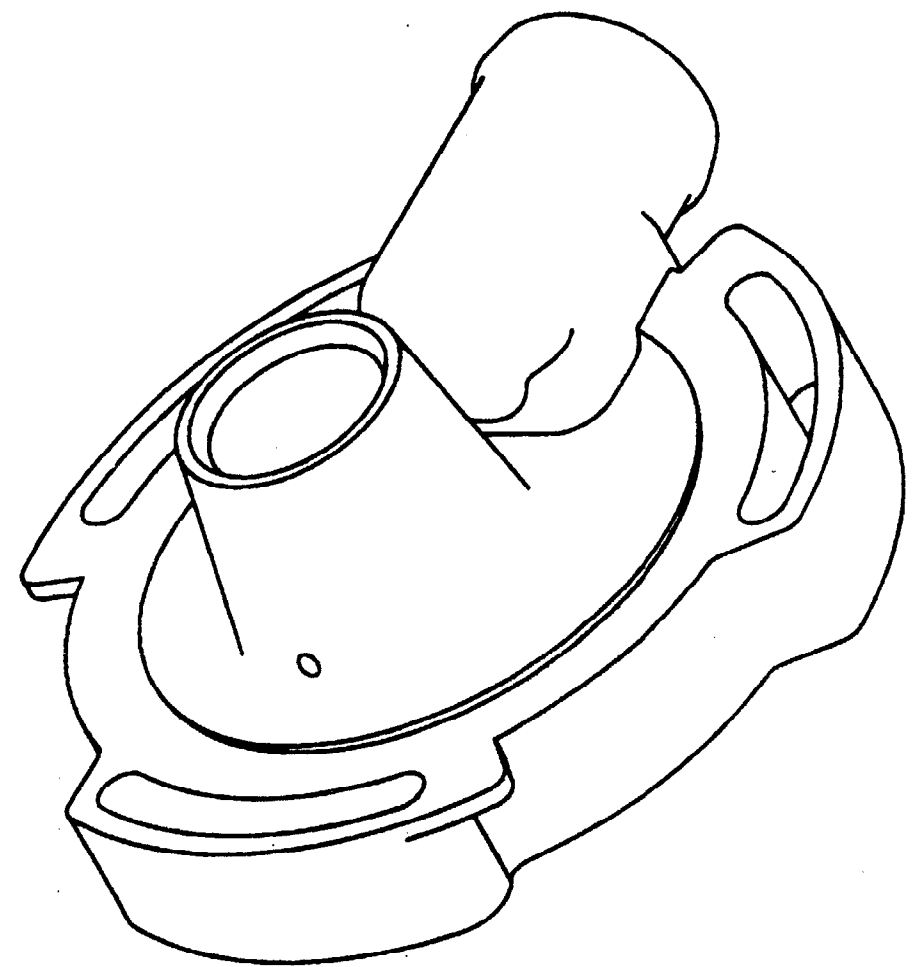
16

17

18

19

20



20		Rondelle		Série COURANTE
19		Rondelle		Série MOYENNE
18		Vis M8-50		
17	1	Arbre	15 Cr Ni 16	
16	1	Galet		
15	1	Frette		
14	1	Roulement		
13	1	Défecteur		
12	1	Joint		
11	1	Contrebague		
10	1	Bague de frottement	X4 Cr Mo S 18	
9	1	Ressort	X30 Cr13	
8	1	Capsule	S235	
7	1	Membrane	Caoutchouc	
6	1	Bague	Cu Sn10 Pb10	
5	1	Turbine	Epoxyde	
4		Joint		
3	1	Corps de pompe		
2	1	Défecteur		
1	1	Bloc Moteur	AS9U3	
Rep	Nb	Désignation	Matière	Observations

ACADEMIE DE ROUEN	EXAMEN : C.A.P. B.E.P.	SESSION 2000	RESSOURCE
SPECIALITE : M.V.A.		E P 1 - 1 ^{ère} partie	
Temps alloué : 1 h 30 Coefficient : 1		Document 2 / 2	